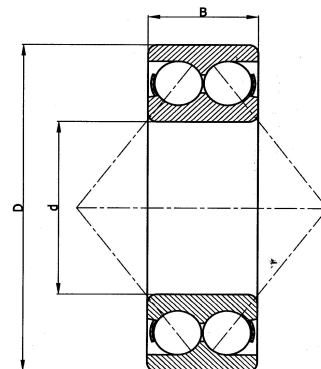


Kuličková ložiska

Ložiska s kosoúhlým stykem

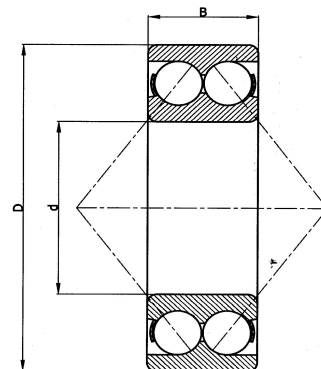


Dvouřadá d 10 - 20 mm

Označení	Rozměry			Dynamická únosnost C (kN)	Statická únosnost Co (kN)	Mezní únavo- vové zatížení Pu (kN)	Referenční otáčky (1/min)	Mezní otáčky (1/min)	Hmotnost (kg)
	d (mm)	D (mm)	B (mm)						
3200 A-2RS1TN9/MT33	10	30	14	7,61	4,3	0,183	-	17000	0,051
3200 A-2ZTN9/MT33	10	30	14	7,61	4,3	0,183	22000	24000	0,051
3200 ATN9	10	30	14	7,61	4,3	0,183	22000	24000	0,051
5200 A-2RS1TN9	10	30	14,3	7,61	4,3	0,183	-	17000	0,051
5200 A-2ZTN9	10	30	14,3	7,61	4,3	0,183	22000	24000	0,051
5200 ATN9	10	30	14,3	7,61	4,3	0,183	22000	24000	0,051
3201 A-2RS1TN9/MT33	12	32	15,9	10,1	5,6	0,24	-	15000	0,058
3201 A-2ZTN9/MT33	12	32	15,9	10,1	5,6	0,24	20000	22000	0,058
3201 ATN9	12	32	15,9	10,1	5,6	0,24	20000	22000	0,058
5201 A-2RS1TN9	12	32	15,9	10,1	5,6	0,24	-	15000	0,058
5201 A-2ZTN9	12	32	15,9	10,1	5,6	0,24	20000	22000	0,058
5201 ATN9	12	32	15,9	10,1	5,6	0,24	20000	22000	0,058
3202 A-2RS1TN9/MT33	15	35	15,9	11,2	6,8	0,285	-	14000	0,066
3202 A-2ZTN9/MT33	15	35	15,9	11,2	6,8	0,285	17000	18000	0,066
3202 ATN9	15	35	15,9	11,2	6,8	0,285	17000	18000	0,066
5202 A-2RS1TN9	15	35	15,9	11,2	6,8	0,285	-	14000	0,066
5202 A-2ZTN9	15	35	15,9	11,2	6,8	0,285	17000	18000	0,066
5202 ATN9	15	35	15,9	11,2	6,8	0,285	17000	18000	0,066
3302 A-2RS1TN9/MT33	15	42	19	15,1	9,3	0,4	-	12000	0,130
3302 A-2ZTN9/MT33	15	42	19	15,1	9,3	0,4	15000	16000	0,130
3302 ATN9	15	42	19	15,1	9,3	0,4	15000	16000	0,130
3203 A-2RS1TN9/MT33	17	40	17,5	14,3	8,8	0,365	-	12000	0,096
3203 A-2ZTN9/MT33	17	40	17,5	14,3	8,8	0,365	15000	16000	0,10
3203 ATN9	17	40	17,5	14,3	8,8	0,365	15000	16000	0,095
5203 A-2RS1TN9	17	40	17,5	14,3	8,8	0,365	-	12000	0,096
5203 A-2ZTN9	17	40	17,5	14,3	8,8	0,365	15000	16000	0,10
5203 ATN9	17	40	17,5	14,3	8,8	0,365	15000	16000	0,095
3303 A-2RS1TN9/MT33	17	47	22,2	21,6	12,7	0,54	-	11000	0,18
3303 A-2ZTN9/MT33	17	47	22,2	21,6	12,7	0,54	14000	14000	0,18
3303 ATN9	17	47	22,2	21,6	12,7	0,54	14000	14000	0,18
3204 A	20	47	20,6	20	12	0,51	14000	14000	0,16
3204 A-2RS1/MT33	20	47	20,6	20	12	0,51	-	10000	0,14

Kuličková ložiska

Ložiska s kosoúhlým stykem

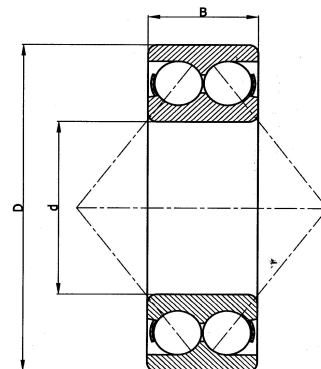


Dvouřadá d 20 - 25 mm

Označení	Rozměry			Dynamická únosnost C (kN)	Statická únosnost Co (kN)	Mezní únavo- vé zatížení Pu (kN)	Referenční otáčky (1/min)	Mezní otáčky (1/min)	Hmotnost (kg)
	d (mm)	D (mm)	B (mm)						
3204 A-2RS1TN9/MT33	20	47	20,6	20	12	0,51	-	10000	0,16
3204 A-2Z/MT33	20	47	20,6	20	12	0,51	14000	14000	0,15
3204 A-2ZTN9/MT33	20	47	20,6	20	12	0,51	14000	14000	0,16
3204 ATN9	20	47	20,6	20	12	0,51	14000	14000	0,15
5204 A	20	47	20,6	20	12	0,51	14000	14000	0,16
5204 A-2RS1	20	47	20,6	20	12	0,51	-	10000	0,14
5204 A-2Z	20	47	20,6	20	12	0,51	14000	14000	0,15
3304 A	20	52	22,2	23,6	14,6	0,62	13000	13000	0,20
3304 A-2RS1/MT33	20	52	22,2	23,6	14,6	0,62	-	9000	0,21
3304 A-2RS1TN9/MT33	20	52	22,2	23,6	14,6	0,62	-	9000	0,22
3304 A-2Z/MT33	20	52	22,2	23,6	14,6	0,62	13000	13000	0,21
3304 A-2ZTN9/MT33	20	52	22,2	23,6	14,6	0,62	13000	13000	0,22
3304 ATN9	20	52	22,2	23,6	14,6	0,62	13000	13000	0,22
5304 A	20	52	22,2	23,6	14,6	0,62	13000	13000	0,20
5304 A-2RS1	20	52	22,2	23,6	14,6	0,62	-	9000	0,21
5304 A-2Z	20	52	22,2	23,6	14,6	0,62	13000	13000	0,21
3205 A	25	52	20,6	21,6	14,3	0,6	12000	12000	0,19
3205 A-2RS1/MT33	25	52	20,6	21,6	14,3	0,6	-	8500	0,18
3205 A-2RS1TN9/MT33	25	52	20,6	21,6	14,3	0,6	-	8500	0,18
3205 A-2Z/MT33	25	52	20,6	21,6	14,3	0,6	12000	12000	0,18
3205 A-2ZTN9/MT33	25	52	20,6	21,6	14,3	0,6	12000	12000	0,18
3205 ATN9	25	52	20,6	21,6	14,3	0,6	12000	12000	0,18
5205 A	25	52	20,6	21,6	14,3	0,6	12000	12000	0,19
5205 A-2RS1	25	52	20,6	21,6	14,3	0,6	-	8500	0,18
5205 A-2Z	25	52	20,6	21,6	14,3	0,6	12000	12000	0,18
5205 E	25	52	20,6	22,9	21,2	0,9	11000	12000	0,25
5205 E-2RS1	25	52	20,6	22,9	21,2	0,9	-	8500	0,25
5205 E-2Z	25	52	20,6	22,9	21,2	0,9	11000	12000	0,25
3305 A	25	62	25,4	32	20,4	0,865	11000	11000	0,31
3305 A-2RS1TN9/MT33	25	62	25,4	32	20,4	0,865	-	7500	0,35
3305 A-2Z/MT33	25	62	25,4	32	20,4	0,865	11000	11000	0,35
3305 A-2ZTN9/MT33	25	62	25,4	32	20,4	0,865	11000	11000	0,36

Kuličková ložiska

Ložiska s kosoúhlým stykem

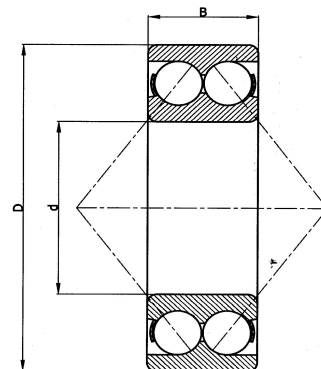


Dvouřadá d 25 - 35 mm

Označení	Rozměry			Dynamická únosnost C (kN)	Statická únosnost Co (kN)	Mezní únavo- vové zatížení Pu (kN)	Referenční otáčky (1/min)	Mezní otáčky (1/min)	Hmotnost (kg)
	d (mm)	D (mm)	B (mm)						
3305 ATN9	25	62	25,4	32	20,4	0,865	11000	11000	0,35
5305 A	25	62	25,4	32	20,4	0,865	11000	11000	0,31
5305 A-2RS1	25	62	25,4	32	20,4	0,865	-	7500	0,35
5305 A-2Z	25	62	25,4	32	20,4	0,865	11000	11000	0,35
5305 E	25	62	25,4	34,1	30,5	1,29	10000	10000	0,39
5305 E-2RS1	25	62	25,4	34,1	30,5	1,29	-	7500	0,39
5305 E-2Z	25	62	25,4	34,1	30,5	1,29	10000	10000	0,39
3206 A	30	62	23,8	30	20,4	0,865	10000	10000	0,29
3206 A-2RS1/MT33	30	62	23,8	30	20,4	0,865	-	7500	0,27
3206 A-2RS1TN9/MT33	30	62	23,8	30	20,4	0,865	-	7500	0,29
3206 A-2Z/MT33	30	62	23,8	30	20,4	0,865	10000	10000	0,27
3206 A-2ZTN9/MT33	30	62	23,8	30	20,4	0,865	10000	10000	0,29
3206 ATN9	30	62	23,8	30	20,4	0,865	10000	10000	0,29
5206 A	30	62	23,8	30	20,4	0,865	10000	10000	0,29
5206 A-2RS1	30	62	23,8	30	20,4	0,865	-	7500	0,27
5206 A-2Z	30	62	23,8	30	20,4	0,865	10000	10000	0,27
5206 E	30	62	23,8	30,3	28	1,2	9500	10000	0,35
5206 E-2RS1	30	62	23,8	30,3	28	1,2	-	7500	0,35
5206 E-2Z	30	62	23,8	30,3	28	1,2	9500	10000	0,35
3306 A	30	72	30,2	41,5	27,5	1,16	9000	9000	0,59
3306 A-2RS1TN9/MT33	30	72	30,2	41,5	27,5	1,16	-	6300	0,52
3306 A-2Z/MT33	30	72	30,2	41,5	27,5	1,16	9000	9000	0,52
3306 A-2ZTN9/MT33	30	72	30,2	41,5	27,5	1,16	9000	9000	0,52
3306 ATN9	30	72	30,2	41,5	27,5	1,16	9000	9000	0,53
5306 A	30	72	30,2	41,5	27,5	1,16	9000	9000	0,59
5306 A-2RS1	30	72	30,2	41,5	27,5	1,16	-	6300	0,53
5306 A-2Z	30	72	30,2	41,5	27,5	1,16	9000	9000	0,52
5306 E	30	72	30,2	46,8	43	1,83	8500	9000	0,59
5306 E-2RS1	30	72	30,2	46,8	43	1,83	-	6300	0,59
5306 E-2Z	30	72	30,2	46,8	43	1,83	8500	9000	0,59
3207 A	35	72	27	40	28	1,18	9000	9000	0,40
3207 A-2RS1/MT33	35	72	27	40	28	1,18	-	6300	0,44

Kuličková ložiska

Ložiska s kosoúhlým stykem

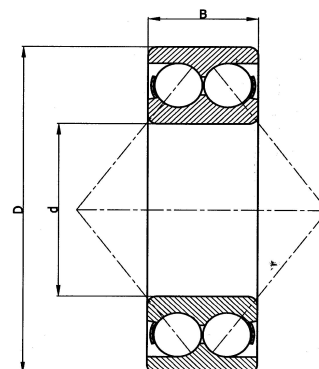


Dvouřadá d 35 - 40 mm

Označení	Rozměry			Dynamická únosnost C (kN)	Statická únosnost Co (kN)	Mezní únavo- vové zatížení Pu (kN)	Referenční otáčky (1/min)	Mezní otáčky (1/min)	Hmotnost (kg)
	d (mm)	D (mm)	B (mm)						
3207 A-2RS1TN9/MT33	35	72	27	40	28	1,18	-	6300	0,44
3207 A-2Z/MT33	35	72	27	40	28	1,18	9000	9000	0,44
3207 A-2ZTN9/MT33	35	72	27	40	28	1,18	9000	9000	0,44
3207 ATN9	35	72	27	40	28	1,18	9000	9000	0,44
5207 A	35	72	27	40	28	1,18	9000	9000	0,40
5207 A-2RS1	35	72	27	40	28	1,18	-	6300	0,44
5207 A-2Z	35	72	27	40	28	1,18	9000	9000	0,44
5207 E	35	72	27	39,1	36,5	1,56	8000	8500	0,54
5207 E-2RS1	35	72	27	39,1	36,5	1,56	-	6300	0,54
5207 E-2Z	35	72	27	39,1	36,5	1,56	8000	8500	0,54
3307 A	35	80	34,9	52	35,5	1,5	8500	8500	0,71
3307 A-2RS1TN9/MT33	35	80	34,9	52	35,5	1,5	-	6000	0,73
3307 A-2Z/MT33	35	80	34,9	52	35,5	1,5	8500	8500	0,73
3307 A-2ZTN9/MT33	35	80	34,9	52	35,5	1,5	8500	8500	0,73
3307 ATN9	35	80	34,9	52	35,5	1,5	8500	8500	0,71
3307 DJ1	35	80	34,9	52,7	41,5	1,76	7500	8000	0,79
5307 A	35	80	34,9	52	35,5	1,5	8500	8500	0,71
5307 A-2RS1	35	80	34,9	52	35,5	1,5	-	6000	0,73
5307 A-2Z	35	80	34,9	52	35,5	1,5	8500	8500	0,73
5307 E	35	80	34,9	52,3	48	2,04	7500	8000	0,86
5307 E-2RS1	35	80	34,9	52,3	48	2,04	-	6000	0,86
5307 E-2Z	35	80	34,9	52,3	48	2,04	7500	8000	0,86
3208 A	40	80	30,2	47,5	34	1,43	8000	8000	0,58
3208 A-2RS1/MT33	40	80	30,2	47,5	34	1,43	-	5600	0,57
3208 A-2RS1TN9/MT33	40	80	30,2	47,5	34	1,43	-	5600	0,57
3208 A-2Z/MT33	40	80	30,2	47,5	34	1,43	8000	8000	0,57
3208 A-2ZTN9/MT33	40	80	30,2	47,5	34	1,43	8000	8000	0,57
3208 ATN9	40	80	30,2	47,5	34	1,43	8000	8000	0,58
5208 A	40	80	30,2	47,5	34	1,43	8000	8000	0,58
5208 A-2RS1	40	80	30,2	47,5	34	1,43	-	5600	0,57
5208 A-2Z	40	80	30,2	47,5	34	1,43	8000	8000	0,57
5208 E	40	80	30,2	49,5	49	2,08	7500	8000	0,73

Kuličková ložiska

Ložiska s kosoúhlým stykem

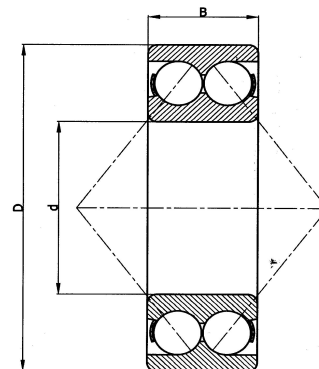


Dvouřadá d 40 - 45 mm

Označení	Rozměry			Dynamická únosnost C (kN)	Statická únosnost Co (kN)	Mezní únavo- vové zatížení Pu (kN)	Referenční otáčky (1/min)	Mezní otáčky (1/min)	Hmotnost (kg)
	d (mm)	D (mm)	B (mm)						
5208 E-2RS1	40	80	30,2	49,5	49	2,08	-	5600	0,73
5208 E-2Z	40	80	30,2	49,5	49	2,08	7500	8000	0,73
3308 A	40	90	36,5	64	44	1,86	7500	7500	1,05
3308 A-2RS1TN9/MT33	40	90	36,5	64	44	1,86	-	5000	0,93
3308 A-2Z/MT33	40	90	36,5	64	44	1,86	7500	7500	0,93
3308 A-2ZTN9/MT33	40	90	36,5	64	44	1,86	7500	7500	0,93
3308 ATN9	40	90	36,5	64	44	1,86	7500	7500	1,05
3308 DMA	40	90	36,5	68,9	64	2,45	6700	7000	1,15
3308 DNRCBM	40	90	36,5	49,4	41,5	1,76	6700	7000	1,20
3308 DTN9	40	90	36,5	68,9	64	2,45	6700	7000	1,05
5308 A	40	90	36,5	64	44	1,86	7500	7500	1,05
5308 A-2RS1	40	90	36,5	64	44	1,86	-	5000	0,93
5308 A-2Z	40	90	36,5	64	44	1,86	7500	7500	0,93
5308 E	40	90	36,5	67,1	65,5	2,75	6700	7000	1,15
5308 E-2RS1	40	90	36,5	67,1	65,5	2,75	-	5000	1,15
5308 E-2Z	40	90	36,5	67,1	65,5	2,75	6700	7000	1,15
5408 A	40	110	49,2	88,4	60	2,5	5600	6000	2,30
3209 A	45	85	30,2	51	39	1,63	7500	7500	0,64
3209 A-2RS1/MT33	45	85	30,2	51	39	1,63	-	5300	0,63
3209 A-2RS1TN9/MT33	45	85	30,2	51	39	1,63	-	5300	0,63
3209 A-2Z/MT33	45	85	30,2	51	39	1,63	7500	7500	0,63
3209 A-2ZTN9/MT33	45	85	30,2	51	39	1,63	7500	7500	0,63
3209 ATN9	45	85	30,2	51	39	1,63	7500	7500	0,63
5209 A	45	85	30,2	51	39	1,63	7500	7500	0,64
5209 A-2RS1	45	85	30,2	51	39	1,63	-	5300	0,63
5209 A-2Z	45	85	30,2	51	39	1,63	7500	7500	0,63
5209 E	45	85	30,2	51,2	54	2,32	6700	7000	0,77
3309 A	45	100	39,7	75	53	2,24	6700	6700	1,40
3309 A-2RS1/MT33	45	100	39,7	75	53	2,24	-	4800	1,40
3309 A-2Z/MT33	45	100	39,7	75	53	2,24	6700	6700	1,40
3309 ATN9	45	100	39,7	75	53	2,24	6700	6700	1,40
3309 DMA	45	100	39,7	79,3	69,5	3	6000	6300	1,60

Kuličková ložiska

Ložiska s kosoúhlým stykem



Dvouřadá d 45 - 50 mm

Označení	Rozměry			Dynamická únosnost C (kN)	Statická únosnost Co (kN)	Mezní únavo- vové zatížení Pu (kN)	Referenční otáčky (1/min)	Mezní otáčky (1/min)	Hmotnost (kg)
	d (mm)	D (mm)	B (mm)						
3309 DNRCBM	45	100	39,7	61,8	52	2,2	6000	6300	1,50
5309 A-2RS1	45	100	39,7	75	53	2,24	-	4800	1,40
5309 A-2Z	45	100	39,7	75	53	2,24	6700	6700	1,40
5309 E	45	100	39,7	80,9	80	3,4	6000	6300	1,50
5309 E-2RS1	45	100	39,7	80,9	80	3,4	-	4800	1,50
5309 E-2Z	45	100	39,7	80,9	80	3,4	6000	6300	1,50
5409 A	45	120	54	112	82	3,45	5300	5600	3,00
3210 A	50	90	30,2	51	39	1,66	7000	7000	0,66
3210 A-2RS1/MT33	50	90	30,2	51	39	1,66	-	4800	0,65
3210 A-2RS1TN9/MT33	50	90	30,2	51	39	1,66	-	4800	0,65
3210 A-2Z/MT33	50	90	30,2	51	39	1,66	7000	7000	0,65
3210 A-2ZTN9/MT33	50	90	30,2	51	39	1,66	7000	7000	0,65
3210 ATN9	50	90	30,2	51	39	1,66	7000	7000	0,66
5210 A	50	90	30,2	51	39	1,66	7000	7000	0,66
5210 A-2RS1	50	90	30,2	51	39	1,66	-	4800	0,65
5210 A-2Z	50	90	30,2	51	39	1,66	7000	7000	0,65
5210 E	50	90	30,2	53,9	58,5	2,5	6300	6700	0,82
5210 E-2RS1	50	90	30,2	53,9	58,5	2,5	-	4800	0,82
5210 E-2Z	50	90	30,2	53,9	58,5	2,5	6300	6700	0,82
3310 A	50	110	44,4	90	64	2,75	6000	6000	1,95
3310 A-2RS1/MT33	50	110	44,4	90	64	2,75	-	4300	1,95
3310 A-2Z/MT33	50	110	44,4	90	64	2,75	6000	6000	1,95
3310 ATN9	50	110	44,4	90	64	2,75	6000	6000	1,95
3310 DMA	50	110	44,4	93,6	85	3,6	5300	5600	2,15
3310 DNRCBM	50	110	44,4	81,9	69,5	3	5300	5600	1,95
5310 A-2RS1	50	110	44,4	90	64	2,75	-	4300	1,95
5310 A-2Z	50	110	44,4	90	64	2,75	6000	6000	1,95
5310 E	50	110	44,4	95,2	95	4,05	5300	5600	2,00
5310 E-2RS1	50	110	44,4	95,2	95	4,05	-	4300	2,00
5310 E-2Z	50	110	44,4	95,2	95	4,05	5300	5600	2,00
5410 A	50	130	58,7	143	104	4,4	4800	5000	3,70