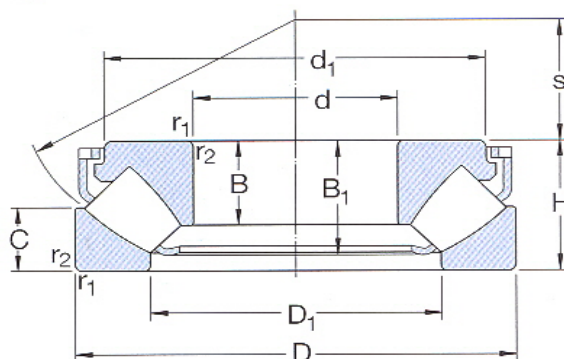


Soudečková ložiska

Axiální soudečková ložiska

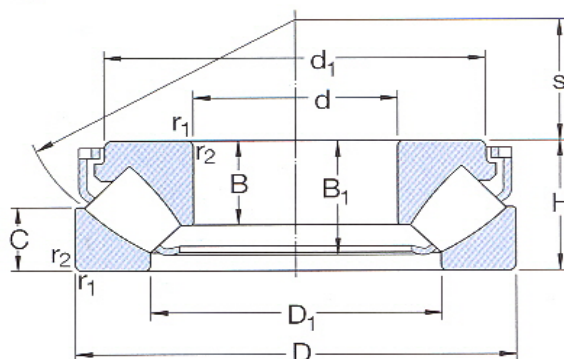


d 60 - 170 mm

Označení	d (mm)	Rozměry D (mm)	B (mm)	Dynamická únosnost C (kN)	Statická únosnost Co (kN)	Mezní únavo- vové zatížení Pu (kN)	Referenční otáčky (1/min)	Mezní otáčky (1/min)	Hmotnost (kg)
29412 E	60	130	42	390	915	114	2800	5000	2,60
29413 E	65	140	45	455	1080	137	2600	4800	3,20
29414 E	70	150	48	520	1250	153	2400	4300	3,90
29415 E	75	160	51	600	1430	173	2400	4000	4,70
29416 E	80	170	54	670	1630	193	2200	3800	5,60
29317 E	85	150	39	380	1060	129	2400	4000	2,75
29417 E	85	180	58	735	1800	212	2000	3600	6,75
29318 E	90	155	39	400	1080	132	2400	4000	2,85
29418 E	90	190	60	815	2000	232	1900	3400	7,75
29320 E	100	170	42	465	1290	156	2200	3600	3,65
29420 E	100	210	67	980	2500	275	1700	3000	10,5
29322 E	110	190	48	610	1730	204	1900	3200	5,30
29422 E	110	230	73	1180	3000	325	1600	2800	13,5
29324 E	120	210	54	765	2120	245	1700	2800	7,35
29424 E	120	250	78	1370	3450	375	1500	2600	17,5
29326 E	130	225	58	865	2500	280	1600	2600	9,00
29426 E	130	270	85	1560	4050	430	1300	2400	22,0
29328 E	140	240	60	980	2850	315	1500	2600	10,5
29428 E	140	280	85	1630	4300	455	1300	2400	23,0
29230 E	150	215	39	408	1600	180	1800	2800	4,30
29330 E	150	250	60	1000	2850	315	1500	2400	11,0
29430 E	150	300	90	1860	5100	520	1200	2200	28,0
29332 E	160	270	67	1180	3450	375	1300	2200	14,5
29432 E	160	320	95	2080	5600	570	1100	2000	33,5
29334 E	170	280	67	1200	3550	365	1300	2200	15,0

Soudečková ložiska

Axiální soudečková ložiska



d 170 - 320 mm

Označení	d (mm)	Rozměry D (mm)	B (mm)	Dynamická únosnost C (kN)	Statická únosnost Co (kN)	Mezní únavo- vové zatížení Pu (kN)	Referenční otáčky (1/min)	Mezní otáčky (1/min)	Hmotnost (kg)
29434 E	170	340	103	2360	6550	640	1100	1900	44,5
29236 E	180	250	42	495	2040	210	1600	2600	5,80
29336 E	180	300	73	1430	4300	440	1200	2000	19,5
29436 E	180	360	109	2600	7350	710	1000	1800	52,5
29338 E	190	320	78	1630	4750	490	1100	1900	23,5
29438 E	190	380	115	2850	8000	765	950	1700	60,5
29240 E	200	280	48	656	2650	285	1400	2200	9,30
29340 E	200	340	85	1860	5500	550	1000	1700	29,5
29440 E	200	400	122	3200	9000	850	850	1600	72,0
29244 E	220	300	48	690	3000	310	1300	2200	10,0
29344 E	220	360	85	2000	6300	610	1000	1700	33,5
29444 E	220	420	122	3350	9650	900	850	1500	75,0
29248	240	340	60	799	3450	335	1100	1800	16,5
29348 E	240	380	85	2040	6550	630	1000	1600	35,5
29448 E	240	440	122	3400	10200	930	850	1500	80,0
29252	260	360	60	817	3650	345	1100	1700	18,5
29352 E	260	420	95	2550	8300	780	850	1400	49,0
29452 E	260	480	132	4050	12900	1080	750	1300	105
29256	280	380	60	863	4000	375	1000	1700	19,5
29356 E	280	440	95	2550	8650	800	850	1400	53,0
29456 E	280	520	145	4900	15300	1320	670	1200	135
29260	300	420	73	1070	4800	465	900	1400	30,5
29360 E	300	480	109	3100	10600	930	750	1200	75,0
29460 E	300	540	145	4310	16600	1340	600	1200	140
29264	320	440	73	1110	5100	465	850	1400	33,0