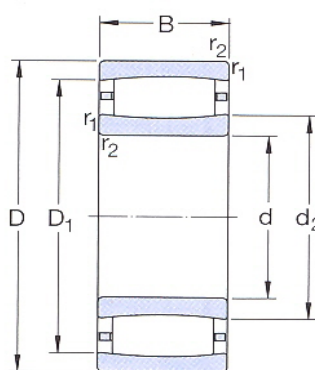
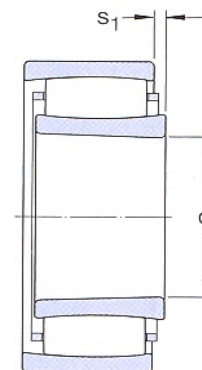


Ložiska CARB

Ložiska CARB



válcová díra



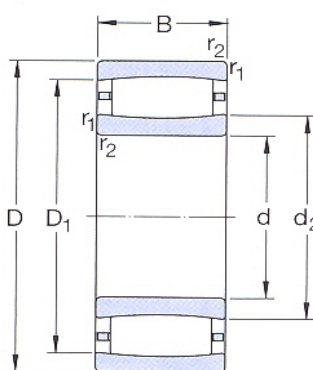
kuželová díra - K

d 25 - 45 mm

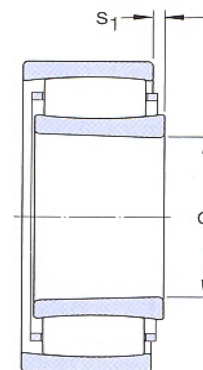
Označení	Rozměry			Dynamická únosnost C (kN)	Statická únosnost Co (kN)	Mezní únavové zatížení Pu (kN)	Přípustné otáčky		Hmotnost (kg)
	d (mm)	D (mm)	B (mm)				mazání tukem (1/min)	mazání olejem (1/min)	
C 2205 KTN9	25	52	18	44	40	4,55	13000	18000	0,17
C 2205 KV	25	52	18	50	48	5,5	-	7000	0,18
C 2205 TN9	25	52	18	44	40	4,55	13000	18000	0,17
C 2205 V	25	52	18	50	48	5,5	-	7000	0,18
C 6006 V	30	55	45	134	180	19,6	-	3000	0,50
C 2206 KTN9	30	62	20	69,5	62	7,2	11000	15000	0,27
C 2206 KV	30	62	20	76,5	71	8,3	-	6000	0,29
C 2206 TN9	30	62	20	69,5	62	7,2	11000	15000	0,27
C 2206 V	30	62	20	76,5	71	8,3	-	6000	0,29
C 2207 KTN9	35	72	23	83	80	9,5	9500	13000	0,43
C 2207 KV	35	72	23	95	96	11,2	-	5000	0,45
C 2207 TN9	35	72	23	83	80	9,5	9500	13000	0,43
C 2207 V	35	72	23	95	96	11,2	-	5000	0,45
C 4908 K30V	40	62	22	76,5	100	11	-	4300	0,25
C 4908 V	40	62	22	76,5	100	11	-	4300	0,25
C 5908 V	40	62	30	104	143	16	-	3400	0,35
C 6908 V	40	62	40	122	180	19,3	-	2800	0,47
C 2208 KTN9	40	80	23	90	86,5	10,2	8000	11000	0,50
C 2208 KV	40	80	23	102	104	12	-	4500	0,53
C 2208 TN9	40	80	23	90	86,5	10,2	8000	11000	0,50
C 2208 V	40	80	23	102	104	12	-	4500	0,53
C 4909 K30V	45	68	22	81,5	112	12,9	-	3800	0,30
C 4909 V	45	68	22	81,5	112	12,9	-	3800	0,30
C 5909 V	45	68	30	110	163	18,3	-	3200	0,41
C 6909 V	45	68	40	132	200	22	-	2600	0,55

Ložiska CARB

Ložiska CARB



válcová díra



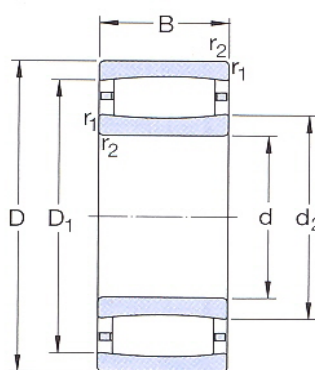
kuželová díra - K

d 45 - 60 mm

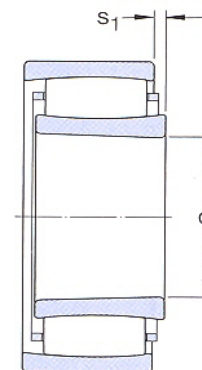
Označení	Rozměry			Dynamická únosnost C (kN)	Statická únosnost Co (kN)	Mezní únavové zatížení Pu (kN)	Přípustné otáčky		Hmotnost (kg)
	d (mm)	D (mm)	B (mm)				mazání tukem (1/min)	mazání olejem (1/min)	
C 2209 KTN9	45	85	23	93	93	10,8	8000	11000	0,55
C 2209 KV	45	85	23	106	110	12,9	-	4300	0,58
C 2209 TN9	45	85	23	93	93	10,8	8000	11000	0,55
C 2209 V	45	85	23	106	110	12,9	-	4300	0,58
C 4910 K30V	50	72	22	86,5	125	13,7	-	3600	0,29
C 4910 V	50	72	22	86,5	125	13,7	-	3600	0,29
C 5910 V	50	72	30	118	180	20,4	-	2800	0,42
C 6910 V	50	72	40	140	224	24,5	-	2200	0,54
C 4010 K30TN9	50	80	30	116	140	16	5000	7500	0,59
C 4010 K30V	50	80	30	137	176	20	-	3000	0,59
C 4010 TN9	50	80	30	116	140	16	5000	7500	0,55
C 4010 V	50	80	30	137	176	20	-	3000	0,59
C 2210 KTN9	50	90	23	98	100	11,8	7000	9500	0,59
C 2210 KV	50	90	23	114	122	14,3	-	3800	0,62
C 2210 TN9	50	90	23	98	100	11,8	7000	9500	0,59
C 2210 V	50	90	23	114	122	14,3	-	3800	0,62
C 4911 K30V	55	80	25	106	153	18	-	3200	0,43
C 4911 V	55	80	25	106	153	18	-	3200	0,43
C 5911 V	55	80	34	143	224	25	-	2600	0,60
C 6911 V	55	80	45	180	300	32,5	-	2000	0,81
C 2211 KTN9	55	100	25	116	114	13,4	6700	9000	0,79
C 2211 KV	55	100	25	132	134	16	-	3400	0,81
C 2211 TN9	55	100	25	116	114	13,4	6700	9000	0,79
C 2211 V	55	100	25	132	134	16	-	3400	0,81
C 4912 K30V	60	85	25	112	170	19,6	-	3000	0,46

Ložiska CARB

Ložiska CARB



válcová díra



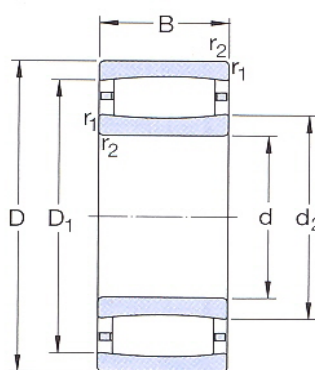
kuželová díra - K

d 60 - 70 mm

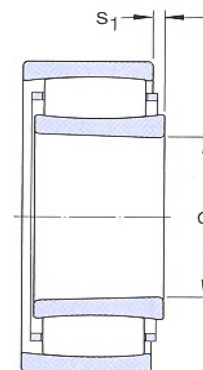
Označení	Rozměry			Dynamická únosnost C (kN)	Statická únosnost Co (kN)	Mezní únavové zatížení Pu (kN)	Přípustné otáčky		Hmotnost (kg)
	d (mm)	D (mm)	B (mm)				mazání tukem (1/min)	mazání olejem (1/min)	
C 4912 V	60	85	25	112	170	19,6	-	3000	0,46
C 5912 V	60	85	34	150	240	26,5	-	2400	0,64
C 6912 V	60	85	45	190	335	36	-	1900	0,84
C 2212 KTN9	60	110	28	143	156	18,3	5600	7500	1,10
C 2212 KV	60	110	28	166	190	22,4	-	2800	1,15
C 2212 TN9	60	110	28	143	156	18,3	5600	7500	1,10
C 2212 V	60	110	28	166	190	22,4	-	2800	1,15
C 4913 K30V	65	90	25	116	180	20,8	-	2800	0,50
C 4913 V	65	90	25	116	180	20,8	-	2800	0,50
C 5913 V	65	90	34	156	260	30	-	2200	0,70
C 6913 V	65	90	45	196	355	38	-	1800	0,93
C 4013 K30V	65	100	35	196	275	32	-	2400	1,00
C 4013 V	65	100	35	196	275	32	-	2400	1,00
C 2213 KTN9	65	120	31	180	180	21,2	5300	7500	1,40
C 2213 KV	65	120	31	204	216	25,5	-	2400	1,47
C 2213 TN9	65	120	31	180	180	21,2	5300	7500	1,40
C 2213 V	65	120	31	204	216	25,5	-	2400	1,47
C 4914 K30V	70	100	30	163	240	28	-	2600	0,78
C 4914 V	70	100	30	163	240	28	-	2600	0,78
C 5914 V	70	100	40	196	310	34,5	-	2000	1,00
C 6914 V	70	100	54	265	455	49	-	1700	1,40
C 2214 KTN9	70	125	31	186	196	23,2	5000	7000	1,45
C 2214 KV	70	125	31	212	228	27	-	2400	1,50
C 2214 TN9	70	125	31	186	196	23,2	5000	7000	1,45
C 2214 V	70	125	31	212	228	27	-	2400	1,50

Ložiska CARB

Ložiska CARB



válcová díra



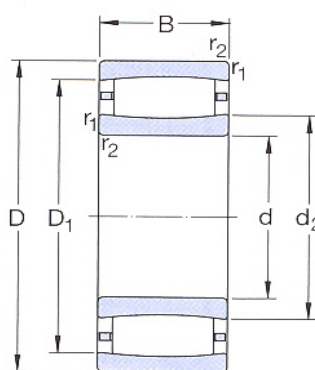
kuželová díra - K

d 70 - 80 mm

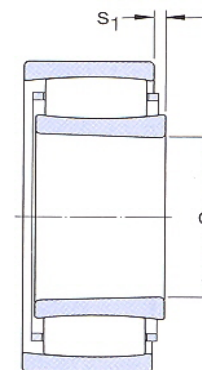
Označení	Rozměry			Dynamická únosnost C (kN)	Statická únosnost Co (kN)	Mezní únavové zatížení Pu (kN)	Přípustné otáčky		Hmotnost (kg)
	d (mm)	D (mm)	B (mm)				mazání tukem (1/min)	mazání olejem (1/min)	
C 2314	70	150	51	405	430	49	3800	5000	4,25
C 2314 K	70	150	51	405	430	49	3800	5000	4,25
C 2314/C4VG114	70	150	51	405	430	49	3800	5000	4,25
C 4915 K30V	75	105	30	166	255	30	-	2400	0,82
C 4915 V	75	105	30	166	255	30	-	2400	0,82
C 5915 V	75	105	40	204	325	37,5	-	1900	1,10
C 6915 K30V/VE240	75	105	54	204	325	37,5	-	1600	1,40
C 6915 V/VE240	75	105	54	204	325	37,5	-	1600	1,40
C 4015 K30V	75	115	40	236	345	40	-	2000	1,50
C 4015 V	75	115	40	236	345	40	-	2000	1,50
C 2215	75	130	31	196	208	25,5	4800	6700	1,60
C 2215 K	75	130	31	196	208	25,5	4800	6700	1,60
C 2215 KV	75	130	31	220	240	29	-	2200	1,65
C 2215 V	75	130	31	220	240	29	-	2200	1,65
C 2315	75	160	55	425	465	52	3600	4800	5,20
C 2315 K	75	160	55	425	465	52	3600	4800	5,20
C 2315/C4VG114	75	160	55	425	465	52	3600	4800	5,20
C 4916 K30V	80	110	30	173	275	31,5	-	2200	0,87
C 4916 V	80	110	30	173	275	31,5	-	2200	0,87
C 5916 V	80	110	40	208	345	40	-	1800	1,20
C 2216	80	140	33	220	250	28,5	4500	6000	2,00
C 2216 K	80	140	33	220	250	28,5	4500	6000	2,00
C 2216 KV	80	140	33	255	305	34,5	-	2000	2,10
C 2216 V	80	140	33	255	305	34,5	-	2000	2,10
C 2316	80	170	58	510	550	61	3400	4500	6,20

Ložiska CARB

Ložiska CARB



válcová díra



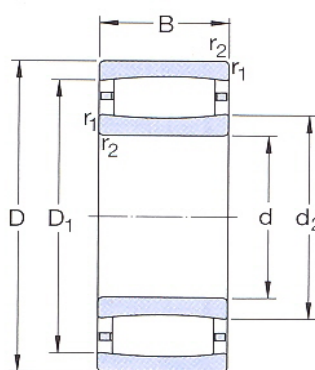
kuželová díra - K

d 80 - 95 mm

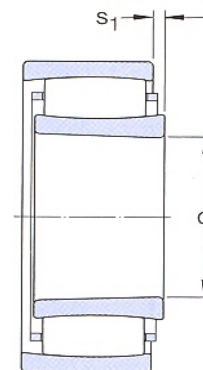
Označení	Rozměry			Dynamická únosnost C (kN)	Statická únosnost Co (kN)	Mezní únavové zatížení Pu (kN)	Přípustné otáčky		Hmotnost (kg)
	d (mm)	D (mm)	B (mm)				mazání tukem (1/min)	mazání olejem (1/min)	
C 2316 K	80	170	58	510	550	61	3400	4500	6,20
C 2316/C4VG114	80	170	58	510	550	61	3400	4500	6,20
C 4917 K30V	85	120	35	224	355	40,5	-	2000	1,30
C 4917 V	85	120	35	224	355	40,5	-	2000	1,30
C 5917 V	85	120	46	275	465	52	-	1700	1,70
C 2217	85	150	36	275	320	36,5	4300	5600	2,60
C 2217 K	85	150	36	275	320	36,5	4300	5600	2,60
C 2217 KV	85	150	36	315	390	44	-	1800	2,80
C 2217 V	85	150	36	315	390	44	-	1800	2,80
C 2317	85	180	60	540	600	65,5	3200	4300	7,30
C 2317 K	85	180	60	540	600	65,5	3200	4300	7,30
C 2317/C4VG114	85	180	60	540	600	65,5	3200	4300	7,30
C 4918 K30V	90	125	35	186	315	35,5	-	2000	1,30
C 4918 V	90	125	35	186	315	35,5	-	2000	1,30
C 5918 V	90	125	46	224	400	44	-	1600	1,75
BSC-2039 V	90	150	72	455	670	73,5	-	1500	5,10
C 2218	90	160	40	325	380	42,5	3800	5300	3,30
C 2218 K	90	160	40	325	380	42,5	3800	5300	3,30
C 2218 KV	90	160	40	365	440	49	-	1500	3,40
C 2218 V	90	160	40	365	440	49	-	1500	3,40
C 2318	90	190	64	610	695	73,5	2800	4000	8,50
C 2318 K	90	190	64	610	695	73,5	2800	4000	8,50
C 2318/C4VG114	90	190	64	610	695	73,5	2800	4000	8,50
C 2219	95	170	43	360	400	44	3800	5000	4,00
C 2219 K	95	170	43	360	400	44	3800	5000	4,00

Ložiska CARB

Ložiska CARB - soudečková



válcová díra



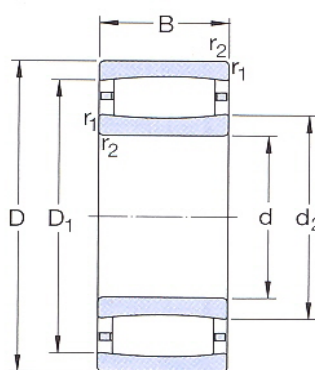
kuželová díra - K

d 95 - 110 mm

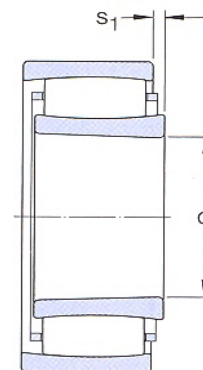
Označení	Rozměry			Dynamická únosnost C (kN)	Statická únosnost Co (kN)	Mezní únavové zatížení Pu (kN)	Přípustné otáčky		Hmotnost (kg)
	d (mm)	D (mm)	B (mm)				mazání tukem (1/min)	mazání olejem (1/min)	
C 2319	95	200	67	610	695	73,5	2800	4000	10,0
C 2319 K	95	200	67	610	695	73,5	2800	4000	10,0
C 2319/C4VG114	95	200	67	610	695	73,5	2800	4000	10,0
C 4920 K30V	100	140	40	275	450	49	-	1700	1,90
C 4920 V	100	140	40	275	450	49	-	1700	1,90
C 5920 V	100	140	54	375	640	68	-	1400	2,70
C 4020 K30V	100	150	50	355	530	57	-	1400	3,05
C 4020 V	100	150	50	355	530	57	-	1400	3,05
C 5020 V	100	150	67	510	865	90	-	1100	4,30
C 3120	100	165	52	415	540	58,5	3200	4300	4,40
C 3120 K	100	165	52	415	540	58,5	3200	4300	4,40
C 3120 KV	100	165	52	475	655	69,5	-	1300	4,40
C 3120 V	100	165	52	475	655	69,5	-	1300	4,40
C 4120 K30V/VE240	100	165	52	475	655	69,5	-	1000	5,25
C 4120 V/VE240	100	165	65	475	655	69,5	-	1300	5,25
BSC-2034 V	100	170	65	475	655	69,5	-	1300	5,95
C 2220	100	180	46	415	465	47,5	3600	4800	4,85
C 2220 K	100	180	46	415	465	47,5	3600	4800	4,85
C 2320	100	215	73	800	880	91,5	2600	3600	12,5
C 2320 K	100	215	73	800	880	91,5	2600	3600	12,5
C 2320/C4VG114	100	215	73	800	880	91,5	2600	3600	12,5
C 3022	110	170	45	355	480	51	3200	4500	3,50
C 3022 K	110	170	45	355	480	51	3200	4500	3,50
C 4022 K30V	110	170	60	500	800	83	-	1200	5,15
C 4022 V	110	170	60	500	800	83	-	1200	5,15

Ložiska CARB

Ložiska CARB - soudečková



válcová díra



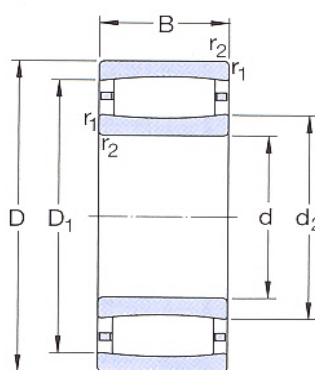
kuželová díra - K

d 110 - 130 mm

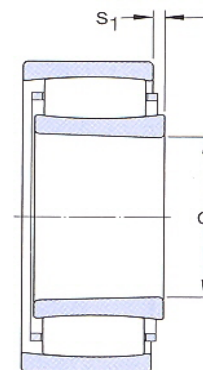
Označení	Rozměry			Dynamická únosnost C (kN)	Statická únosnost Co (kN)	Mezní únavové zatížení Pu (kN)	Přípustné otáčky		Hmotnost (kg)
	d (mm)	D (mm)	B (mm)				mazání tukem (1/min)	mazání olejem (1/min)	
C 4122 K30V	110	180	69	670	1000	102	-	900	7,05
C 4122 V	110	180	69	670	1000	102	-	900	7,05
C 2222	110	200	53	530	620	64	3200	4300	6,90
C 2222 K	110	200	53	530	620	64	3200	4300	6,90
C 3024	120	180	46	375	530	55	3000	4000	3,90
C 3024 K	120	180	46	375	530	55	3000	4000	3,90
C 3024 KV	120	180	46	430	640	67	-	1400	4,05
C 3024 V	120	180	46	430	640	67	-	1400	4,05
C 4024 K30V	120	180	60	530	880	98	-	1100	5,50
C 4024 V	120	180	60	530	880	98	-	1100	5,50
C 4124 K30V	120	200	80	780	1120	114	-	750	10,5
C 4124 V	120	200	80	780	1120	114	-	750	10,5
C 2224	120	215	58	610	710	72	3000	4000	8,60
C 2224 K	120	215	58	610	710	72	3000	4000	8,60
C 3224	120	215	76	750	980	98	2400	3200	11,5
C 3224 K	120	215	76	750	980	98	2400	3200	11,5
C 3026	130	200	52	390	585	58,5	2800	3800	5,90
C 3026 K	130	200	52	390	585	58,5	2800	3800	5,90
C 4026	130	200	69	620	930	91,5	1900	2800	7,84
C 4026 K30	130	200	69	620	930	91,5	1900	2800	7,84
C 4026 K30V	130	200	69	720	1120	112	-	850	8,05
C 4026 V	130	200	69	720	1120	112	-	850	8,05
C 4126 K30V/VE240	130	210	80	750	1100	108	-	670	10,5
C 4126 V/VE240	130	210	80	750	1100	108	-	670	10,5
C 2226	130	230	64	735	930	93	2800	3800	11,0

Ložiska CARB

Ložiska CARB - soudečková



válcová díra



kuželová díra - K

d 130 - 160 mm

Označení	Rozměry			Dynamická únosnost C (kN)	Statická únosnost Co (kN)	Mezní únavové zatížení Pu (kN)	Přípustné otáčky		Hmotnost (kg)
	d (mm)	D (mm)	B (mm)				mazání tukem (1/min)	mazání olejem (1/min)	
C 2226 K	130	230	64	735	930	93	2800	3800	11,0
C 3028	140	210	53	490	735	72	2600	3400	6,30
C 3028 K	140	210	53	490	735	72	2600	3400	6,30
C 4028 K30V	140	210	69	750	1220	118	-	800	8,55
C 4028 V	140	210	69	750	1220	118	-	800	8,55
C 4128 K30V	140	225	85	1000	1600	153	-	630	14,2
C 4128 V	140	225	85	1000	1600	153	-	630	14,2
C 2228	140	250	68	830	1060	102	2400	3400	13,8
C 2228 K	140	250	68	830	1060	102	2400	3400	13,8
C 3030 KMB	150	225	56	540	850	83	2400	3200	8,30
C 3030 MB	150	225	56	540	850	83	2400	3200	8,30
C 4030 K30V	150	225	75	780	1320	125	-	750	10,5
C 4030 V	150	225	75	780	1320	125	-	750	10,5
C 3130	150	250	80	880	1290	122	2000	2800	15,0
C 3130 K	150	250	80	880	1290	122	2000	2800	15,0
C 4130 K30V	150	250	100	1220	1860	173	-	450	20,5
C 4130 V	150	250	100	1220	1860	173	-	450	20,5
C 2230	150	270	73	980	1220	116	2400	3200	17,5
C 2230 K	150	270	73	980	1220	116	2400	3200	17,5
C 3032	160	240	60	600	980	93	2200	3000	9,60
C 3032 K	160	240	60	600	980	93	2200	3000	9,60
C 4032	160	240	80	795	1160	110	1600	2400	12,3
C 4032 K	160	240	80	795	1160	110	1600	2400	12,3
C 4032 K30V	160	240	80	915	1460	140	-	600	12,6
C 4032 V	160	240	80	915	1460	140	-	600	12,6