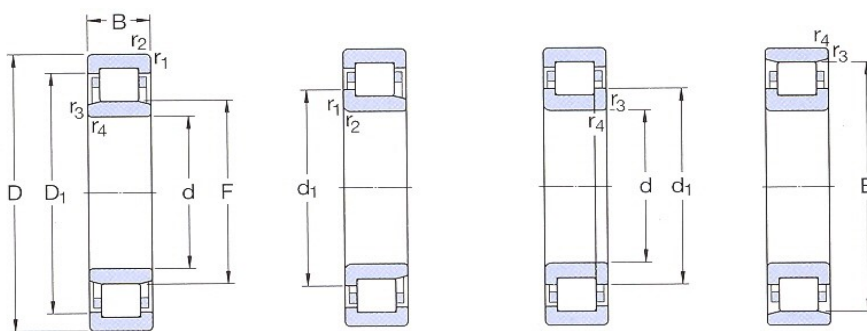


## Válečková ložiska

### Jednořadá válečková ložiska



NU

NJ

NUP

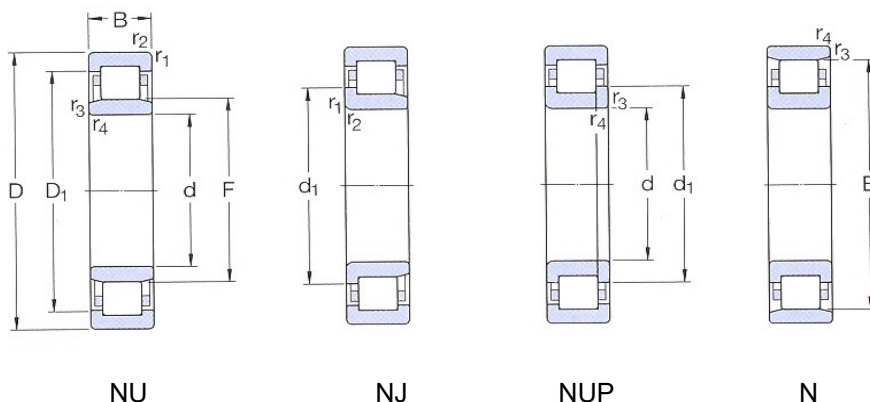
N

d 15 - 20 mm

Označení	Rozměry			Dynamická únosnost C (kN)	Statická únosnost Co (kN)	Mezní únavové zatížení Pu (kN)	Přípustné otáčky		Hmotnost (kg)
	d (mm)	D (mm)	B (mm)				mazání tukem (1/min)	mazání olejem (1/min)	
NJ 202 ECP	15	35	11	12,5	10,2	1,22	22000	26000	0,049
NU 202 ECP	15	35	11	12,5	10,2	1,22	22000	26000	0,047
NU 202 ECPHA	15	35	11	12,5	10,2	1,22	22000	26000	0,047
N 203 ECP	17	40	12	17,2	14,3	1,73	19000	22000	0,066
NJ 203 ECML	17	40	12	17,2	14,3	1,73	19000	34000	0,07
NJ 203 ECP	17	40	12	17,2	14,3	1,73	19000	22000	0,07
NU 203 ECML	17	40	12	17,2	14,3	1,73	19000	34000	0,068
NU 203 ECP	17	40	12	17,2	14,3	1,73	19000	22000	0,068
NUP 203 ECP	17	40	12	17,2	14,3	1,73	19000	22000	0,073
NJ 2203 ECP	17	40	16	23,8	21,6	2,65	19000	22000	0,095
NU 2203 ECP	17	40	16	23,8	21,6	2,65	19000	22000	0,092
NUP 2203 ECP	17	40	16	23,8	21,6	2,65	19000	22000	0,097
N 303 ECP	17	47	14	24,6	20,4	2,55	15000	20000	0,12
NJ 303 ECP	17	47	14	24,6	20,4	2,55	15000	20000	0,12
NU 303 ECP	17	47	14	24,6	20,4	2,55	15000	20000	0,12
N 204 ECP	20	47	14	25,1	25,2	2,75	16000	19000	0,11
NF 204 ECP	20	47	14	25,1	25,2	2,75	16000	19000	0,12
NJ 204 ECML	20	47	14	25,1	25,2	2,75	16000	30000	0,11
NJ 204 ECP	20	47	14	25,1	25,2	2,75	16000	19000	0,11
NU 204 ECML	20	47	14	25,1	25,2	2,75	16000	30000	0,11
NU 204 ECP	20	47	14	25,1	25,2	2,75	16000	19000	0,11
NU 204 ECPHA	20	47	14	25,1	25,2	2,75	16000	19000	0,11
NUP 204 ECML	20	47	14	25,1	25,2	2,75	16000	30000	0,12
NUP 204 ECP	20	47	14	25,1	25,2	2,75	16000	19000	0,12
NUP 204 ECPHA	20	47	14	25,1	25,2	2,75	16000	19000	0,12

## Válečková ložiska

### Jednořadá válečková ložiska



NU

NJ

NUP

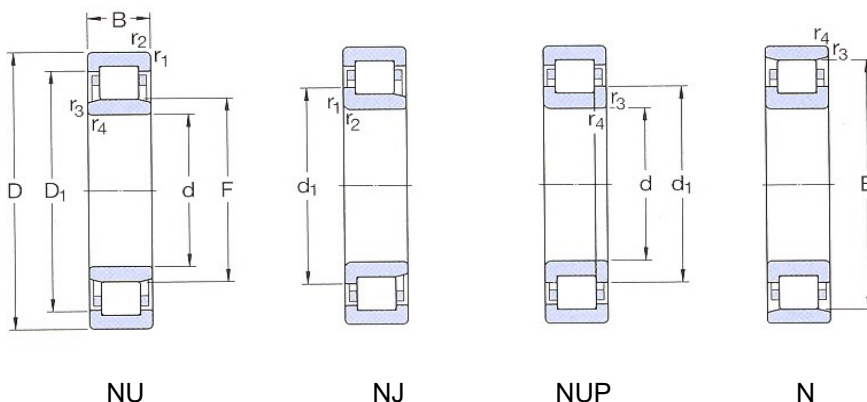
N

#### d 20 - 25 mm

Označení	Rozměry			Dynamická únosnost C (kN)	Statická únosnost Co (kN)	Mezní únavové zatížení Pu (kN)	Přípustné otáčky		Hmotnost (kg)
	d (mm)	D (mm)	B (mm)				mazání tukem (1/min)	mazání olejem (1/min)	
NJ 2204 ECP	20	47	18	29,7	27,5	3,45	16000	19000	0,14
NU 2204 ECP	20	47	18	29,7	27,5	3,45	16000	19000	0,14
N 304 ECP	20	52	15	35,5	26	3,25	15000	18000	0,15
NJ 304 ECP	20	52	15	35,5	26	3,25	15000	18000	0,17
NU 304 ECP	20	52	15	35,5	26	3,25	15000	18000	0,17
NUP 304 ECP	20	52	15	35,5	26	3,25	15000	18000	0,16
NJ 2304 ECP	20	52	21	47,5	38	4,8	15000	18000	0,22
NU 2304 ECP	20	52	21	47,5	38	4,8	15000	18000	0,21
NUP 2304 ECP	20	52	21	47,5	38	4,8	15000	18000	0,22
NU 1005	25	47	12	14,2	13,2	1,4	18000	18000	0,084
N 205 ECP	25	52	15	28,6	27	3,35	14000	16000	0,13
NJ 205 ECJ	25	52	15	28,6	27	3,35	14000	16000	0,15
NJ 205 ECML	25	52	15	28,6	27	3,35	14000	26000	0,15
NJ 205 ECP	25	52	15	28,6	27	3,35	14000	16000	0,15
NU 205 ECJ	25	52	15	28,6	27	3,35	14000	16000	0,14
NU 205 ECML	25	52	15	28,6	27	3,35	14000	26000	0,14
NU 205 ECP	25	52	15	28,6	27	3,35	14000	16000	0,14
NU 205 ECPHA	25	52	15	28,6	27	3,35	14000	16000	0,14
NUP 205 ECML	25	52	15	28,6	27	3,35	14000	16000	0,14
NUP 205 ECP	25	52	15	28,6	27	3,35	14000	16000	0,14
NJ 2205 ECP	25	52	18	34,1	34	4,25	14000	16000	0,18
NU 2205 ECP	25	52	18	34,1	34	4,25	14000	16000	0,17
NUP 2205 ECP	25	52	18	34,1	34	4,25	14000	16000	0,17
N 305 ECP	25	62	17	46,5	36,5	4,55	12000	15000	0,24
NJ 305 ECJ	25	62	17	46,5	36,5	4,55	12000	15000	0,29

## Válečková ložiska

### Jednořadá válečková ložiska



NU

NJ

NUP

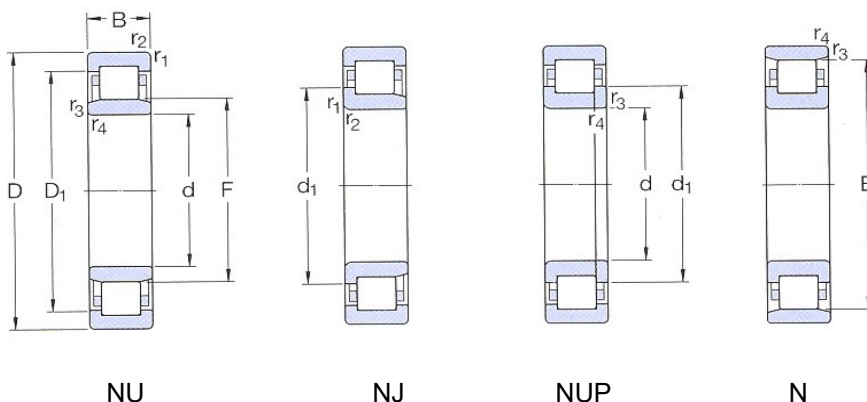
N

d 25 - 30 mm

Označení	Rozměry			Dynamická únosnost C (kN)	Statická únosnost Co (kN)	Mezní únavové zatížení Pu (kN)	Přípustné otáčky		Hmotnost (kg)
	d (mm)	D (mm)	B (mm)				mazání tukem (1/min)	mazání olejem (1/min)	
NJ 305 ECP	25	62	17	46,5	36,5	4,55	12000	15000	0,29
NU 305 ECJ	25	62	17	46,5	36,5	4,55	12000	15000	0,28
NU 305 ECP	25	62	17	46,5	36,5	4,55	12000	15000	0,28
NUP 305 ECML	25	62	17	46,5	36,5	4,55	12000	22000	0,25
NUP 305 ECNP	25	62	17	46,5	36,5	4,55	12000	15000	0,25
NUP 305 ECP	25	62	17	46,5	36,5	4,55	12000	15000	0,25
NJ 2305 ECML	25	62	24	64	55	6,95	12000	15000	0,42
NJ 2305 ECP	25	62	24	64	55	6,95	12000	15000	0,39
NU 2305 ECJ	25	62	24	64	55	6,95	12000	15000	0,38
NU 2305 ECML	25	62	24	64	55	6,95	12000	22000	0,41
NU 2305 ECP	25	62	24	64	55	6,95	12000	15000	0,38
NUP 2305 ECML	25	62	24	64	55	6,95	12000	22000	0,41
NUP 2305 ECP	25	62	24	64	55	6,95	12000	15000	0,38
NU 1006	30	55	13	17,9	17,3	1,86	15000	15000	0,12
N 206 ECM	30	62	16	44	36,5	4,55	13000	14000	0,2
N 206 ECP	30	62	16	44	36,5	4,55	13000	14000	0,2
NJ 206 ECJ	30	62	16	44	36,5	4,55	13000	14000	0,24
NJ 206 ECML	30	62	16	44	36,5	4,55	13000	22000	0,24
NJ 206 ECP	30	62	16	44	36,5	4,55	13000	14000	0,24
NU 206 ECJ	30	62	16	44	36,5	4,55	13000	14000	0,23
NU 206 ECKJ	30	62	16	44	36,5	4,55	13000	14000	0,23
NU 206 ECKP	30	62	16	44	36,5	4,55	13000	14000	0,23
NU 206 ECML	30	62	16	44	36,5	4,55	13000	22000	0,23
NU 206 ECP	30	62	16	44	36,5	4,55	13000	14000	0,23
NUP 206 ECP	30	62	16	44	36,5	4,55	13000	14000	0,22

## Válečková ložiska

### Jednořadá válečková ložiska



NU

NJ

NUP

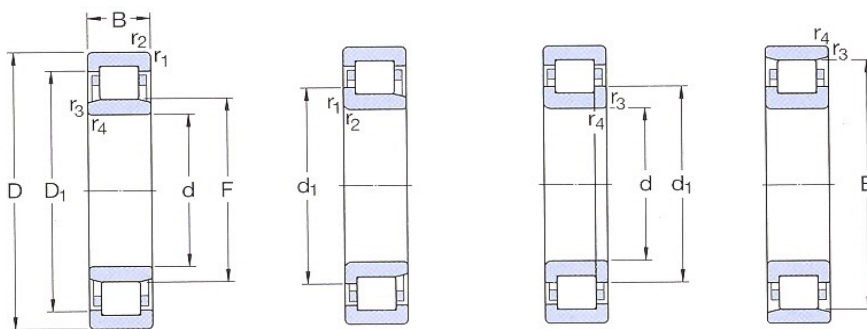
N

#### d 30 - 35 mm

Označení	Rozměry			Dynamická únosnost C (kN)	Statická únosnost Co (kN)	Mezní únavové zatížení Pu (kN)	Přípustné otáčky		Hmotnost (kg)
	d (mm)	D (mm)	B (mm)				mazání tukem (1/min)	mazání olejem (1/min)	
NJ 2206 ECJ	30	62	20	55	49	6,1	13000	14000	0,27
NJ 2206 ECP	30	62	20	55	49	6,1	13000	14000	0,27
NU 2206 ECJ	30	62	20	55	49	6,1	13000	14000	0,26
NU 2206 ECML	30	62	20	55	49	6,1	13000	22000	0,29
NU 2206 ECP	30	62	20	55	49	6,1	13000	14000	0,26
NUP 2206 ECP	30	62	20	55	49	6,1	13000	14000	0,27
N 306 ECP	30	72	19	58,5	48	6,2	11000	12000	0,36
NJ 306 ECJ	30	72	19	58,5	48	6,2	11000	12000	0,41
NJ 306 ECP	30	72	19	58,5	48	6,2	11000	12000	0,41
NU 306 ECJ	30	72	19	58,5	48	6,2	11000	12000	0,4
NU 306 ECM	30	72	19	58,5	48	6,2	11000	12000	0,44
NU 306 ECP	30	72	19	58,5	48	6,2	11000	12000	0,4
NUP 306 ECJ	30	72	19	58,5	48	6,2	11000	12000	0,38
NUP 306 ECNJ	30	72	19	58,5	48	6,2	11000	12000	0,38
NUP 306 ECP	30	72	19	58,5	48	6,2	11000	12000	0,38
NJ 2306 ECML	30	72	27	83	75	9,65	11000	19000	0,58
NJ 2306 ECP	30	72	27	83	75	9,65	11000	12000	0,54
NU 2306 ECML	30	72	27	83	75	9,65	11000	19000	0,57
NU 2306 ECP	30	72	27	83	75	9,65	11000	12000	0,53
NUP 2306 ECP	30	72	27	83	75	9,65	11000	12000	0,55
NJ 406	30	90	23	60,5	53	6,8	9000	11000	0,77
NJ 406 MA	30	90	23	60,5	53	6,8	9000	14000	0,83
NU 406	30	90	23	60,5	53	6,8	9000	11000	0,75
NU 406 MA	30	90	23	60,5	53	6,8	9000	14000	0,81
NU 1007 ECMP	35	62	14	35,8	38	4,55	12000	20000	0,16

## Válečková ložiska

### Jednořadá válečková ložiska



NU

NJ

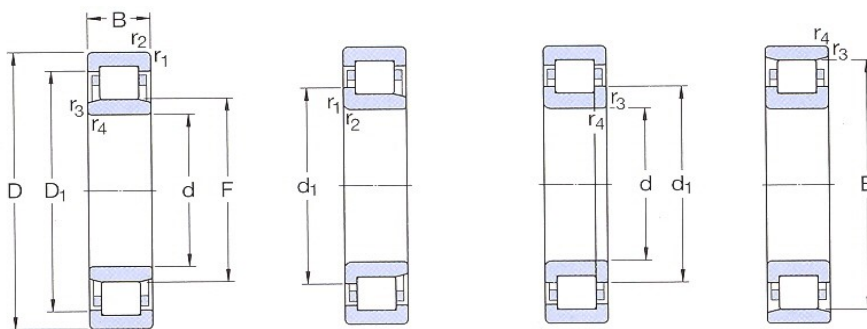
NUP

N

d 35 mm									
Označení	Rozměry			Dynamická únosnost C (kN)	Statická únosnost Co (kN)	Mezní únavové zatížení Pu (kN)	Přípustné otáčky		Hmotnost (kg)
	d (mm)	D (mm)	B (mm)				mazání tukem (1/min)	mazání olejem (1/min)	
NU 1007 ECP	35	62	14	35,8	38	4,55	12000	13000	0,16
N 207 ECM	35	72	17	56	48	6,1	11000	12000	0,33
N 207 ECP	35	72	17	56	48	6,1	11000	12000	0,3
NJ 207 ECJ	35	72	17	56	48	6,1	11000	12000	0,32
NJ 207 ECM	35	72	17	56	48	6,1	11000	12000	0,34
NJ 207 ECML	35	72	17	56	48	6,1	11000	18000	0,34
NJ 207 ECP	35	72	17	56	48	6,1	11000	12000	0,31
NJ 207 ECPH	35	72	17	56	48	6,1	11000	12000	0,31
NU 207 ECJ	35	72	17	56	48	6,1	11000	12000	0,31
NU 207 ECKJ	35	72	17	56	48	6,1	11000	12000	0,31
NU 207 ECKP	35	72	17	56	48	6,1	11000	12000	0,3
NU 207 ECML	35	72	17	56	48	6,1	11000	18000	0,33
NU 207 ECP	35	72	17	56	48	6,1	11000	12000	0,3
NU 207 ECPH	35	72	17	56	48	6,1	11000	12000	0,3
NUP 207 ECJ	35	72	17	56	48	6,1	11000	12000	0,33
NUP 207 ECM	35	72	17	56	48	6,1	11000	12000	0,36
NUP 207 ECML	35	72	17	56	48	6,1	11000	18000	0,36
NUP 207 ECP	35	72	17	56	48	6,1	11000	12000	0,32
N 2207 ECM	35	72	23	69,5	63	8,15	11000	12000	0,4
NJ 2207 ECJ	35	72	23	69,5	63	8,15	11000	12000	0,41
NJ 2207 ECML	35	72	23	69,5	63	8,15	11000	18000	0,44
NJ 2207 ECNJ	35	72	23	69,5	63	8,15	11000	12000	0,41
NJ 2207 ECP	35	72	23	69,5	63	8,15	11000	12000	0,41
NJ 2207 ECPH	35	72	23	69,5	63	8,15	11000	12000	0,41
NU 2207 ECJ	35	72	23	69,5	63	8,15	11000	12000	0,4

## Válečková ložiska

### Jednořadá válečková ložiska



NU

NJ

NUP

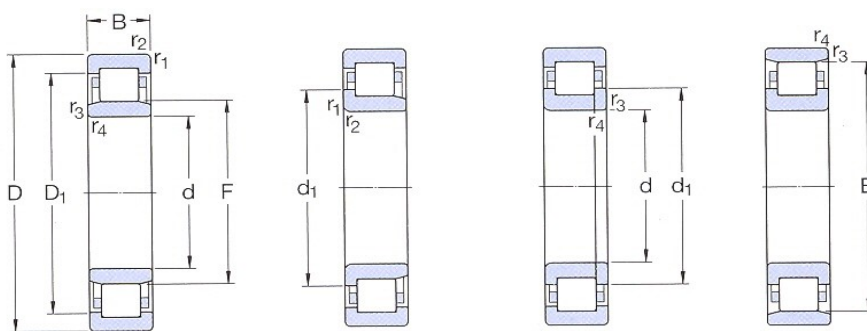
N

d 35 - 40 mm

Označení	Rozměry			Dynamická únosnost C (kN)	Statická únosnost Co (kN)	Mezní únavové zatížení Pu (kN)	Přípustné otáčky		Hmotnost (kg)
	d (mm)	D (mm)	B (mm)				mazání tukem (1/min)	mazání olejem (1/min)	
<b>NU 2207 ECP</b>	35	72	23	69,5	63	8,15	11000	12000	0,4
<b>NUP 2207 ECP</b>	35	72	23	69,5	63	8,15	11000	12000	0,42
<b>N 307 ECM</b>	35	80	21	75	63	8,15	9500	11000	0,55
<b>N 307 ECP</b>	35	80	21	75	63	8,15	9500	11000	0,48
<b>NF 307 ECP</b>	35	80	21	75	63	8,15	9500	11000	0,51
<b>NJ 307 ECJ</b>	35	80	21	75	63	8,15	9500	11000	0,55
<b>NJ 307 ECM</b>	35	80	21	75	63	8,15	9500	11000	0,59
<b>NJ 307 ECP</b>	35	80	21	75	63	8,15	9500	11000	0,55
<b>NU 307 ECJ</b>	35	80	21	75	63	8,15	9500	11000	0,54
<b>NU 307 ECM</b>	35	80	21	75	63	8,15	9500	17000	0,58
<b>NU 307 ECML</b>	35	80	21	75	63	8,15	9500	11000	0,58
<b>NU 307 ECP</b>	35	80	21	75	63	8,15	9500	11000	0,54
<b>NUP 307 ECJ</b>	35	80	21	75	63	8,15	9500	11000	0,51
<b>NUP 307 ECM</b>	35	80	21	75	63	8,15	9500	11000	0,57
<b>NUP 307 ECP</b>	35	80	21	75	63	8,15	9500	11000	0,51
<b>NJ 2307 ECP</b>	35	80	31	106	98	12,7	9500	11000	0,73
<b>NU 2307 ECJ</b>	35	80	31	106	98	12,7	9500	11000	0,72
<b>NU 2307 ECP</b>	35	80	31	106	98	12,7	9500	11000	0,72
<b>NUP 2307 ECP</b>	35	80	31	106	98	12,7	9500	11000	0,75
<b>N 407</b>	35	100	25	76,5	69,5	9	8000	9500	1,05
<b>NJ 407</b>	35	100	25	76,5	69,5	9	8000	9500	1,05
<b>NJ 407 TN9</b>	35	100	25	76,5	69,5	9	8000	9500	1,05
<b>NU 407</b>	35	100	25	76,5	69,5	9	8000	9500	1
<b>NU 1008 ML</b>	40	68	15	25,1	26	3	12000	18000	0,22
<b>N 208 ECBM</b>	40	80	18	62	53	6,7	9500	14000	0,41

## Válečková ložiska

### Jednořadá válečková ložiska



NU

NJ

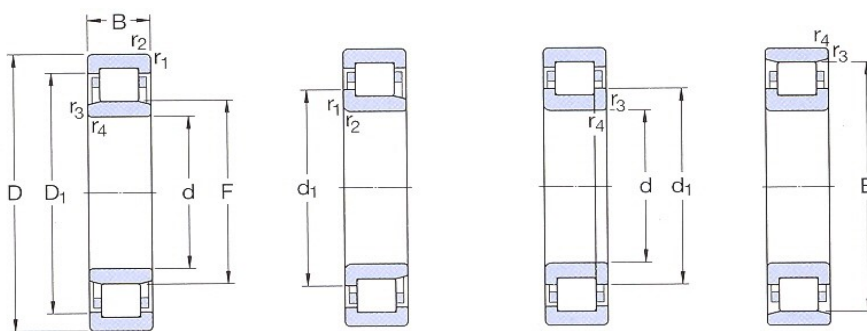
NUP

N

d 40 mm									
Označení	Rozměry			Dynamická únosnost C (kN)	Statická únosnost Co (kN)	Mezní únavové zatížení Pu (kN)	Přípustné otáčky		Hmotnost (kg)
	d (mm)	D (mm)	B (mm)				mazání tukem (1/min)	mazání olejem (1/min)	
<b>N 208 ECP</b>	40	80	18	62	53	6,7	9500	11000	0,37
<b>NF 208 ECP</b>	40	80	18	62	53	6,7	9500	11000	0,4
<b>NJ 208 ECJ</b>	40	80	18	62	53	6,7	9500	11000	0,43
<b>NJ 208 ECML</b>	40	80	18	62	53	6,7	9500	16000	0,43
<b>NJ 208 ECP</b>	40	80	18	62	53	6,7	9500	11000	0,43
<b>NU 208 ECJ</b>	40	80	18	62	53	6,7	9500	11000	0,42
<b>NU 208 ECKJ</b>	40	80	18	62	53	6,7	9500	11000	0,37
<b>NU 208 ECKP</b>	40	80	18	62	53	6,7	9500	11000	0,37
<b>NU 208 ECM</b>	40	80	18	62	53	6,7	9500	11000	0,4
<b>NU 208 ECML</b>	40	80	18	62	53	6,7	9500	16000	0,4
<b>NU 208 ECP</b>	40	80	18	62	53	6,7	9500	11000	0,42
<b>NUP 208 ECJ</b>	40	80	18	62	53	6,7	9500	11000	0,4
<b>NUP 208 ECM</b>	40	80	18	62	53	6,7	9500	11000	0,44
<b>NUP 208 ECML</b>	40	80	18	62	53	6,7	9500	16000	0,44
<b>NUP 208 ECP</b>	40	80	18	62	53	6,7	9500	11000	0,4
<b>NJ 2208 ECJ</b>	40	80	23	81,5	75	9,65	9500	11000	0,55
<b>NJ 2208 ECP</b>	40	80	23	81,5	75	9,65	9500	11000	0,55
<b>NU 2208 ECJ</b>	40	80	23	81,5	75	9,65	9500	11000	0,54
<b>NU 2208 ECML</b>	40	80	23	81,5	75	9,65	9500	16000	0,58
<b>NU 2208 ECP</b>	40	80	23	81,5	75	9,65	9500	11000	0,54
<b>NUP 2208 ECJ</b>	40	80	23	81,5	75	9,65	9500	11000	0,56
<b>NUP 2208 ECP</b>	40	80	23	81,5	75	9,65	9500	11000	0,56
<b>N 308 ECM</b>	40	90	23	93	78	10,2	8000	9500	0,64
<b>N 308 ECP</b>	40	90	23	93	78	10,2	8000	9500	0,64
<b>NF 308 ECP</b>	40	90	23	93	78	10,2	8000	9500	0,68

## Válečková ložiska

### Jednořadá válečková ložiska



NU

NJ

NUP

N

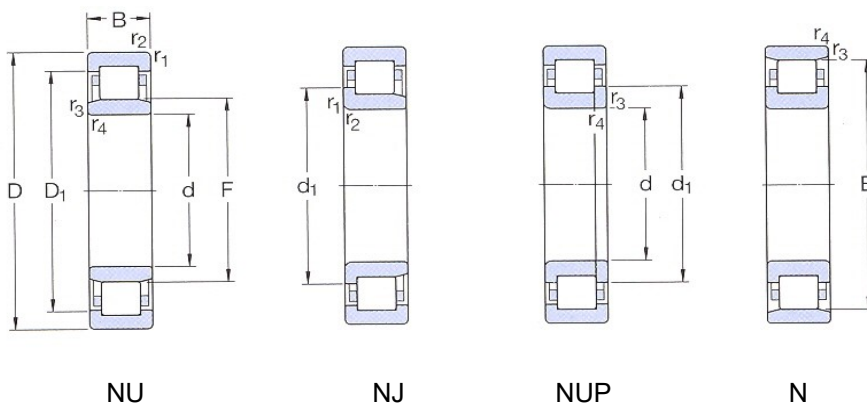
#### d 40 - 45 mm

Označení	Rozměry			Dynamická únosnost C (kN)	Statická únosnost Co (kN)	Mezní únavové zatížení Pu (kN)	Přípustné otáčky		Hmotnost (kg)
	d (mm)	D (mm)	B (mm)				mazání tukem (1/min)	mazání olejem (1/min)	
NJ 308 ECJ	40	90	23	93	78	10,2	8000	9500	0,75
NJ 308 ECM	40	90	23	93	78	10,2	8000	9500	0,81
NJ 308 ECML	40	90	23	93	78	10,2	8000	15000	0,81
NJ 308 ECP	40	90	23	93	78	10,2	8000	9500	0,75
NU 308 ECJ	40	90	23	93	78	10,2	8000	9500	0,73
NU 308 ECM	40	90	23	93	78	10,2	8000	9500	0,79
NU 308 ECML	40	90	23	93	78	10,2	8000	15000	0,79
NU 308 ECP	40	90	23	93	78	10,2	8000	9500	0,73
NUP 308 ECP	40	90	23	93	78	10,2	8000	9500	0,68
NJ 2308 ECJ	40	90	33	129	120	15,3	8000	9500	0,96
NJ 2308 ECML	40	90	33	129	120	15,3	8000	15000	1,04
NJ 2308 ECP	40	90	33	129	120	15,3	8000	9500	0,96
NU 2308 ECJ	40	90	33	129	120	15,3	8000	9500	0,94
NU 2308 ECKML	40	90	33	129	120	15,3	8000	15000	1,02
NU 2308 ECML	40	90	33	129	120	15,3	8000	15000	1,02
NU 2308 ECP	40	90	33	129	120	15,3	8000	9500	0,94
NUP 2308 ECP	40	90	33	129	120	15,3	8000	9500	0,98
NJ 408	40	110	27	96,8	90	11,8	7000	8500	1,35
NJ 408 MA	40	110	27	96,8	90	11,8	7000	11000	1,45
NU 408	40	110	27	96,8	90	11,8	7000	8500	1,3
NU 408 M	40	110	27	96,8	90	11,8	7000	11000	1,4
NJ 1009 ECP	45	75	16	44,6	52	6,3	9500	11000	0,27
NU 1009 ECP	45	75	16	44,6	52	6,3	9500	11000	0,26
NJ 2009 ECP	45	75	19	52,8	64	7,8	9000	11000	0,34
N 209 ECM	45	85	19	69,5	64	8,15	9000	9500	0,43



## Válečková ložiska

### Jednořadá válečková ložiska



NU

NJ

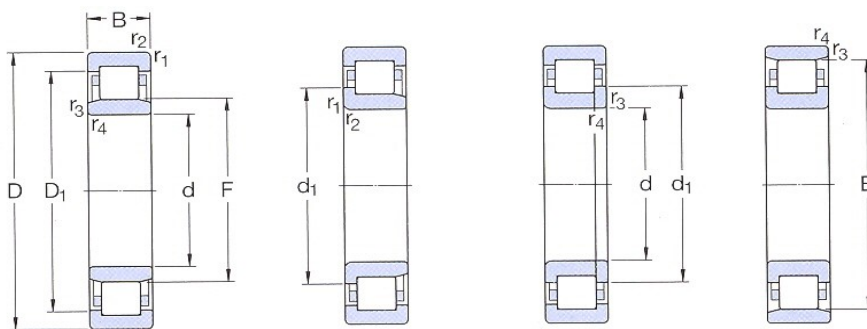
NUP

N

d 45 mm									
Označení	d	Rozměry		Dynamická únosnost	Statická únosnost	Mezní únavové zatížení	Přípustné otáčky		Hmotnost
	(mm)	D (mm)	B (mm)	C (kN)	Co (kN)	P <sub>U</sub> (kN)	mazání tukem (1/min)	mazání olejem (1/min)	(kg)
N 209 ECP	45	85	19	69,5	64	8,15	9000	9500	0,43
NJ 209 ECJ	45	85	19	69,5	64	8,15	9000	9500	0,49
NJ 209 ECML	45	85	19	69,5	64	8,15	9000	15000	0,49
NJ 209 ECP	45	85	19	69,5	64	8,15	9000	9500	0,49
NU 209 ECJ	45	85	19	69,5	64	8,15	9000	9500	0,48
NU 209 ECKP	45	85	19	69,5	64	8,15	9000	9500	0,48
NU 209 ECM	45	85	19	69,5	64	8,15	9000	9500	0,46
NU 209 ECML	45	85	19	69,5	64	8,15	9000	15000	0,46
NU 209 ECP	45	85	19	69,5	64	8,15	9000	9500	0,48
NUP 209 ECJ	45	85	19	69,5	64	8,15	9000	9500	0,45
NUP 209 ECM	45	85	19	69,5	64	8,15	9000	9500	0,45
NUP 209 ECML	45	85	19	69,5	64	8,15	9000	15000	0,45
NUP 209 ECP	45	85	19	69,5	64	8,15	9000	9500	0,45
NUPJ 209 ECP	45	85	19	69,5	64	8,15	9000	9500	0,45
N 2209 ECJ	45	85	23	85	81,5	10,6	9000	9500	0,55
NJ 2209 ECJ	45	85	23	85	81,5	10,6	9000	9500	0,54
NJ 2209 ECNJ	45	85	23	85	81,5	10,6	9000	9500	0,54
NJ 2209 ECP	45	85	23	85	81,5	10,6	9000	9500	0,54
NU 2209 ECJ	45	85	23	85	81,5	10,6	9000	9500	0,52
NU 2209 ECP	45	85	23	85	81,5	10,6	9000	9500	0,52
NUB 209 ECJ	45	85	23	69,5	64	8,15	9000	9500	0,46
NUP 2209 ECP	45	85	23	85	81,5	10,6	9000	9500	0,55
N 309 ECP	45	100	25	112	100	12,9	7500	8500	0,88
NJ 309 ECJ	45	100	25	112	100	12,9	7500	8500	1,05
NJ 309 ECM	45	100	25	112	100	12,9	7500	8500	1,13

## Válečková ložiska

### Jednořadá válečková ložiska



NU

NJ

NUP

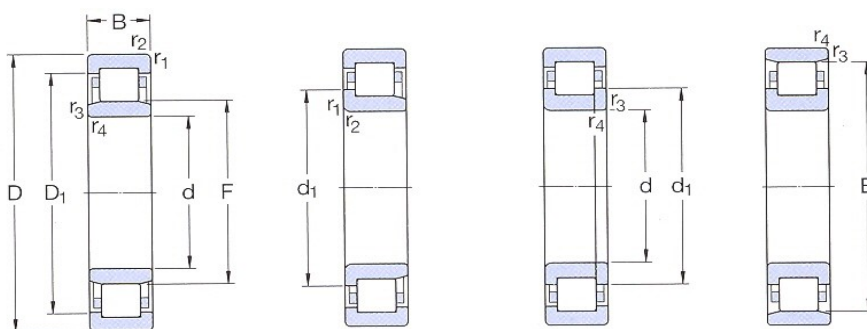
N

d 45 - 50 mm

Označení	Rozměry			Dynamická únosnost C (kN)	Statická únosnost Co (kN)	Mezní únavové zatížení Pu (kN)	Přípustné otáčky		Hmotnost (kg)
	d (mm)	D (mm)	B (mm)				mazání tukem (1/min)	mazání olejem (1/min)	
NJ 309 ECML	45	100	25	112	100	12,9	7500	13000	1,13
NJ 309 ECP	45	100	25	112	100	12,9	7500	8500	1,05
NU 309 ECJ	45	100	25	112	100	12,9	7500	8500	1
NU 309 ECM	45	100	25	112	100	12,9	7500	8500	1,08
NU 309 ECML	45	100	25	112	100	12,9	7500	13000	1,08
NU 309 ECNP	45	100	25	112	100	12,9	7500	8500	1
NU 309 ECP	45	100	25	112	100	12,9	7500	8500	1
NUP 309 ECJ	45	100	25	112	100	12,9	7500	8500	0,95
NUP 309 ECNP	45	100	25	112	100	12,9	7500	8500	0,95
NUP 309 ECP	45	100	25	112	100	12,9	7500	8500	0,95
NUPJ 309 ECJ	45	100	25	112	100	12,9	7500	8500	0,95
NJ 2309 ECML	45	100	36	160	153	20	7500	13000	1,45
NJ 2309 ECP	45	100	36	160	153	20	7500	8500	1,35
NU 2309 ECML	45	100	36	160	153	20	7500	13000	1,4
NU 2309 ECP	45	100	36	160	153	20	7500	8500	1,3
NUP 2309 ECP	45	100	36	160	153	20	7500	8500	1,35
NJ 409	45	120	29	106	102	13,4	6700	7500	1,7
NJ 409 MAS	45	120	29	106	102	13,4	6700	10000	1,83
NU 409	45	120	29	106	102	13,4	6700	7500	1,65
NU 1010 ECP	50	80	16	46,8	56	6,7	9000	9500	0,35
NU 1010 ML	50	80	16	30,8	34,5	4	10000	15000	0,31
N 210 ECP	50	90	20	73,5	69,5	8,8	8500	9000	0,48
NJ 210 ECJ	50	90	20	73,5	69,5	8,8	8500	9000	0,5
NJ 210 ECM	50	90	20	73,5	69,5	8,8	8500	9000	0,5
NJ 210 ECML	50	90	20	73,5	69,5	8,8	8500	14000	0,5

## Válečková ložiska

### Jednořadá válečková ložiska



NU

NJ

NUP

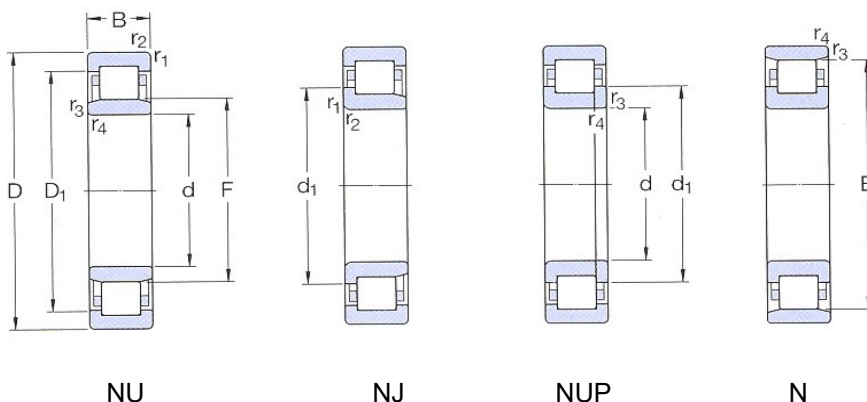
N

d 50 mm

Označení	Rozměry			Dynamická únosnost C (kN)	Statická únosnost Co (kN)	Mezní únavové zatížení Pu (kN)	Přípustné otáčky		Hmotnost (kg)
	d (mm)	D (mm)	B (mm)				mazání tukem (1/min)	mazání olejem (1/min)	
NJ 210 ECP	50	90	20	73,5	69,5	8,8	8500	9000	0,5
NU 210 ECJ	50	90	20	73,5	69,5	8,8	8500	9000	0,49
NU 210 ECKJ	50	90	20	73,5	69,5	8,8	8500	9000	0,49
NU 210 ECKP	50	90	20	73,5	69,5	8,8	8500	9000	0,49
NU 210 ECM	50	90	20	73,5	69,5	8,8	8500	9000	0,57
NU 210 ECML	50	90	20	73,5	69,5	8,8	8500	14000	0,57
NU 210 ECP	50	90	20	73,5	69,5	8,8	8500	9000	0,49
NUP 210 ECJ	50	90	20	73,5	69,5	8,8	8500	9000	0,51
NUP 210 ECML	50	90	20	73,5	69,5	8,8	8500	14000	0,51
NUP 210 ECP	50	90	20	73,5	69,5	8,8	8500	9000	0,51
NJ 2210 ECJ	50	90	23	90	88	11,4	8500	9000	0,61
NJ 2210 ECML	50	90	23	90	88	11,4	8500	14000	0,62
NJ 2210 ECP	50	90	23	90	88	11,4	8500	9000	0,59
NJ 2210 ECPH	50	90	23	90	88	11,4	8500	9000	0,59
NU 2210 ECJ	50	90	23	90	88	11,4	8500	9000	0,56
NU 2210 ECM	50	90	23	90	88	11,4	8500	9000	0,6
NU 2210 ECML	50	90	23	90	88	11,4	8500	14000	0,6
NU 2210 ECP	50	90	23	90	88	11,4	8500	9000	0,56
NUB 210 ECP	50	90	23	73,5	69,5	8,8	8500	9000	0,49
NUP 2210 ECJ	50	90	23	90	88	11,4	8500	9000	0,59
NUP 2210 ECML	50	90	23	90	88	11,4	8500	14000	0,63
NUP 2210 ECNP	50	90	23	90	88	11,4	8500	9000	0,59
NUP 2210 ECP	50	90	23	90	88	11,4	8500	9000	0,59
N 310 ECP	50	110	27	127	112	15	6700	8000	1,15
NF 310 ECP	50	110	27	127	112	15	6700	8000	1,2

## Válečková ložiska

### Jednořadá válečková ložiska



NU

NJ

NUP

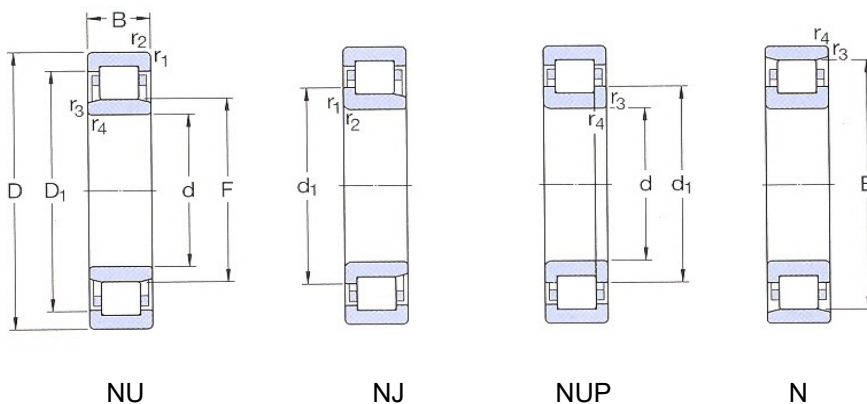
N

#### d 50 - 55 mm

Označení	Rozměry			Dynamická únosnost C (kN)	Statická únosnost Co (kN)	Mezní únavové zatížení Pu (kN)	Přípustné otáčky		Hmotnost (kg)
	d (mm)	D (mm)	B (mm)				mazání tukem (1/min)	mazání olejem (1/min)	
NJ 310 ECJ	50	110	27	127	112	15	6700	8000	1,16
NJ 310 ECM	50	110	27	127	112	15	6700	8000	1,26
NJ 310 ECML	50	110	27	127	112	15	6700	12000	1,26
NJ 310 ECP	50	110	27	127	112	15	6700	8000	1,15
NJ 310 ECPH	50	110	27	127	112	15	6700	8000	1,15
NU 310 ECJ	50	110	27	127	112	15	6700	8000	1,16
NU 310 ECM	50	110	27	127	112	15	6700	8000	1,24
NU 310 ECML	50	110	27	127	112	15	6700	12000	1,24
NU 310 ECP	50	110	27	127	112	15	6700	8000	1,15
NUP 310 ECJ	50	110	27	127	112	15	6700	8000	1,2
NUP 310 ECP	50	110	27	127	112	15	6700	8000	1,2
NJ 2310 ECML	50	110	40	186	186	24,5	6700	12000	2,05
NJ 2310 ECP	50	110	40	186	186	24,5	6700	8000	1,75
NU 2310 ECML	50	110	40	186	186	24,5	6700	12000	2
NU 2310 ECP	50	110	40	186	186	24,5	6700	8000	1,7
NUP 2310 ECML	50	110	40	186	186	24,5	6700	12000	1,8
NUP 2310 ECP	50	110	40	186	186	24,5	6700	8000	1,8
NJ 410	50	130	31	130	127	16,6	6000	7000	2,05
NU 410	50	130	31	130	127	16,6	6000	7000	2
NJ 1011 ECP	55	90	18	57,2	69,5	6,3	8000	8500	0,42
NU 1011 ECP	55	90	18	57,2	69,5	6,3	8000	8500	0,4
N 211 ECP	55	100	21	96,5	95	12,2	7500	8000	0,66
NJ 211 ECJ	55	100	21	96,5	95	12,2	7500	8000	0,69
NJ 211 ECP	55	100	21	96,5	95	12,2	7500	8000	0,67
NU 211 ECJ	55	100	21	96,5	95	12,2	7500	8000	0,69

## Válečková ložiska

### Jednořadá válečková ložiska



NU

NJ

NUP

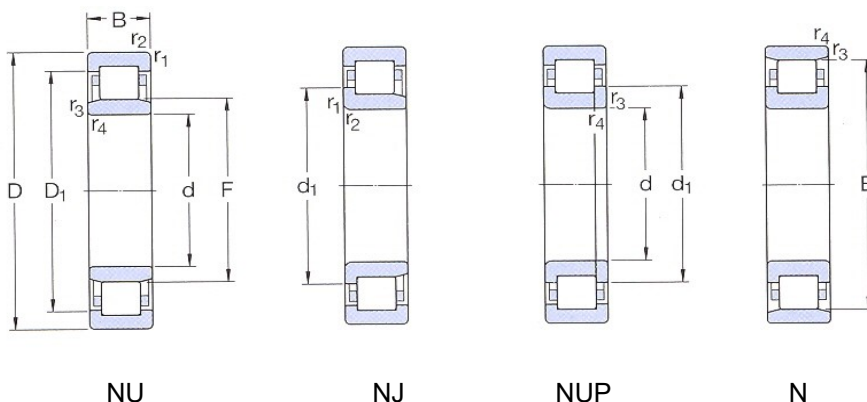
N

d 55 mm

Označení	Rozměry			Dynamická únosnost C (kN)	Statická únosnost Co (kN)	Mezní únavové zatížení Pu (kN)	Přípustné otáčky		Hmotnost (kg)
	d (mm)	D (mm)	B (mm)				mazání tukem (1/min)	mazání olejem (1/min)	
NU 211 ECKJ	55	100	21	96,5	95	12,2	7500	8000	0,66
NU 211 ECM	55	100	21	96,5	95	12,2	7500	8000	0,72
NU 211 ECML	55	100	21	96,5	95	12,2	7500	13000	0,72
NU 211 ECP	55	100	21	96,5	95	12,2	7500	8000	0,67
NUP 211 ECJ	55	100	21	96,5	95	12,2	7500	8000	0,69
NUP 211 ECM	55	100	21	96,5	95	12,2	7500	8000	0,69
NUP 211 ECML	55	100	21	96,5	95	12,2	7500	13000	0,69
NUP 211 ECP	55	100	21	96,5	95	12,2	7500	8000	0,69
NJ 2211 ECML	55	100	25	114	118	15,3	7500	13000	0,87
NJ 2211 ECP	55	100	25	114	118	15,3	7500	8000	0,81
NU 2211 ECJ	55	100	25	114	118	15,3	7500	8000	0,79
NU 2211 ECML	55	100	25	114	118	15,3	7500	13000	0,85
NU 2211 ECP	55	100	25	114	118	15,3	7500	8000	0,79
NUB 211 ECJ	55	100	25	96,5	95	12,2	7500	8000	0,68
NUP 2211 ECJ	55	100	25	114	118	15,3	7500	8000	0,82
NUP 2211 ECP	55	100	25	114	118	15,3	7500	8000	0,82
NF 211 ECMB	55	100	27	96,5	95	12,2	7500	8000	0,73
NJ 211 ECM	55	100	27	96,5	95	12,2	7500	8000	0,73
NJ 211 ECML	55	100	27	96,5	95	12,2	7500	8000	0,73
N 311 ECM	55	120	29	156	143	15,3	6000	7000	1,57
N 311 ECMB	55	120	29	156	143	15,3	6000	9500	1,57
N 311 ECP	55	120	29	156	143	15,3	6000	7000	1,45
NJ 311 ECJ	55	120	29	156	143	15,3	6000	7000	1,5
NJ 311 ECM	55	120	29	156	143	15,3	6000	7000	1,58
NJ 311 ECML	55	120	29	156	143	15,3	6000	11000	1,58

## Válečková ložiska

### Jednořadá válečková ložiska



NU

NJ

NUP

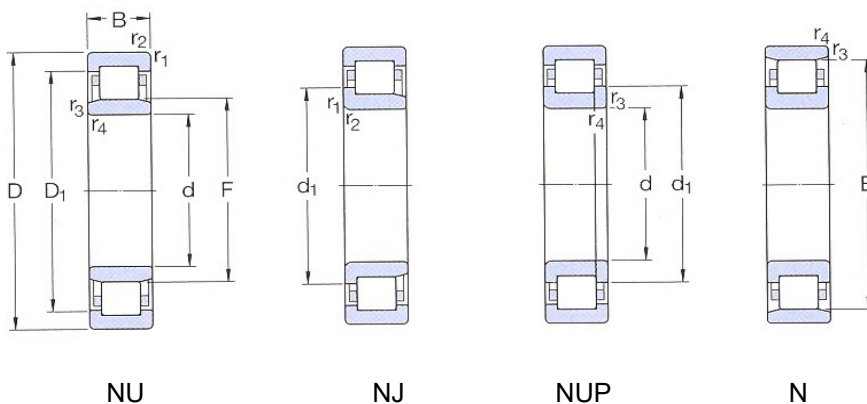
N

#### d 55 - 60 mm

Označení	Rozměry			Dynamická únosnost C (kN)	Statická únosnost Co (kN)	Mezní únavové zatížení Pu (kN)	Přípustné otáčky		Hmotnost (kg)
	d (mm)	D (mm)	B (mm)				mazání tukem (1/min)	mazání olejem (1/min)	
NJ 311 ECP	55	120	29	156	143	15,3	6000	7000	1,5
NU 311 ECJ	55	120	29	156	143	15,3	6000	7000	1,45
NU 311 ECM	55	120	29	156	143	15,3	6000	7000	1,57
NU 311 ECNJ	55	120	29	156	143	15,3	6000	7000	1,45
NUP 311 ECJ	55	120	29	156	143	15,3	6000	7000	1,55
NUP 311 ECP	55	120	29	156	143	15,3	6000	7000	1,55
NJ 2311 ECML	55	120	43	232	232	15,3	6000	11000	2,48
NJ 2311 ECP	55	120	43	232	232	15,3	6000	7000	2,3
NU 2311 ECKML	55	120	43	232	232	15,3	6000	11000	2,43
NU 2311 ECML	55	120	43	232	232	15,3	6000	11000	2,43
NU 2311 ECP	55	120	43	232	232	15,3	6000	7000	2,25
NUP 2311 ECML	55	120	43	232	232	15,3	6000	11000	2,43
NUP 2311 ECP	55	120	43	232	232	15,3	6000	7000	2,35
NJ 411	55	140	33	142	140	15,3	5600	6300	2,55
NU 411	55	140	33	142	140	15,3	5600	6300	2,5
NU 1012 ML	60	95	18	37,4	44	5,3	8000	13000	0,48
N 212 ECM	60	110	22	108	102	13,4	6700	7500	0,81
N 212 ECP	60	110	22	108	102	13,4	6700	7500	0,81
NJ 212 ECJ	60	110	22	108	102	13,4	6700	7500	0,82
NJ 212 ECM	60	110	22	108	102	13,4	6700	7500	0,83
NJ 212 ECML	60	110	22	108	102	13,4	6700	11000	0,83
NJ 212 ECP	60	110	22	108	102	13,4	6700	7500	0,83
NU 212 ECJ	60	110	22	108	102	13,4	6700	7500	0,83
NU 212 ECM	60	110	22	108	102	13,4	6700	7500	0,87
NU 212 ECML	60	110	22	108	102	13,4	6700	11000	0,87

## Válečková ložiska

### Jednořadá válečková ložiska



NU

NJ

NUP

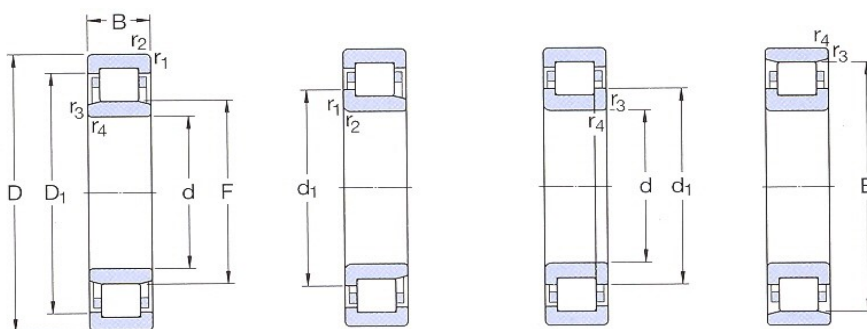
N

d 60 mm

Označení	Rozměry			Dynamická únosnost C (kN)	Statická únosnost Co (kN)	Mezní únavové zatížení Pu (kN)	Přípustné otáčky		Hmotnost (kg)
	d (mm)	D (mm)	B (mm)				mazání tukem (1/min)	mazání olejem (1/min)	
NU 212 ECP	60	110	22	108	102	13,4	6700	7500	0,81
NUP 212 ECJ	60	110	22	108	102	13,4	6700	7500	0,88
NUP 212 ECM	60	110	22	108	102	13,4	6700	7500	0,86
NUP 212 ECML	60	110	22	108	102	13,4	6700	11000	0,86
NUP 212 ECP	60	110	22	108	102	13,4	6700	7500	0,86
NJ 2212 ECJ	60	110	28	146	153	20	6700	7500	1,15
NJ 2212 ECM	60	110	28	146	153	20	6700	7500	1,15
NJ 2212 ECML	60	110	28	146	153	20	6700	11000	1,2
NJ 2212 ECP	60	110	28	146	153	20	6700	7500	1,15
NU 2212 ECJ	60	110	28	146	153	20	6700	7500	1,1
NU 2212 ECP	60	110	28	146	153	20	6700	7500	1,1
NUP 2212 ECJ	60	110	28	146	153	20	6700	7500	1,15
NUP 2212 ECM	60	110	28	146	153	20	6700	7500	1,15
NUP 2212 ECML	60	110	28	146	153	20	6700	11000	1,15
NUP 2212 ECP	60	110	28	146	153	20	6700	7500	1,15
N 312 ECJ	60	130	31	173	160	20,8	5600	6700	1,8
N 312 ECM	60	130	31	173	160	20,8	5600	6700	1,8
N 312 ECP	60	130	31	173	160	20,8	5600	6700	1,8
NJ 312 ECJ	60	130	31	173	160	20,8	5600	6700	1,9
NJ 312 ECM	60	130	31	173	160	20,8	5600	6700	2
NJ 312 ECML	60	130	31	173	160	20,8	5600	10000	2
NJ 312 ECP	60	130	31	173	160	20,8	5600	6700	1,9
NU 312 ECJ	60	130	31	173	160	20,8	5600	6700	1,8
NU 312 ECM	60	130	31	173	160	20,8	5600	6700	1,95
NU 312 ECML	60	130	31	173	160	20,8	5600	10000	1,95

## Válečková ložiska

### Jednořadá válečková ložiska



NU

NJ

NUP

N

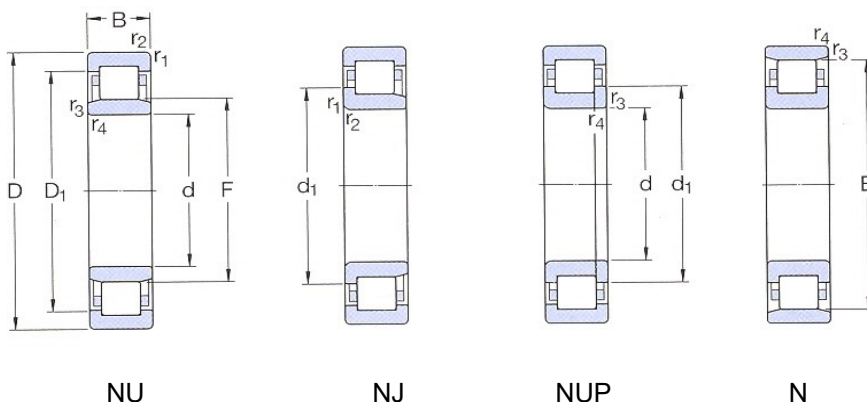
d 60 - 65 mm

Označení	Rozměry			Dynamická únosnost C (kN)	Statická únosnost Co (kN)	Mezní únavové zatížení Pu (kN)	Přípustné otáčky		Hmotnost (kg)
	d (mm)	D (mm)	B (mm)				mazání tukem (1/min)	mazání olejem (1/min)	
<b>NU 312 ECP</b>	60	130	31	173	160	20,8	5600	6700	1,8
<b>NUP 312 ECJ</b>	60	130	31	173	160	20,8	5600	6700	1,95
<b>NUP 312 ECM</b>	60	130	31	173	160	20,8	5600	6700	1,95
<b>NUP 312 ECP</b>	60	130	31	173	160	20,8	5600	6700	1,95
<b>NJ 2312 ECM</b>	60	130	46	260	265	34,5	5600	6700	2,8
<b>NJ 2312 ECML</b>	60	130	46	260	265	34,5	5600	10000	3,2
<b>NJ 2312 ECN1ML</b>	60	130	46	260	265	34,5	5600	10000	3,2
<b>NJ 2312 ECP</b>	60	130	46	260	265	34,5	5600	6700	2,8
<b>NU 2312 ECM</b>	60	130	46	260	265	34,5	5600	6700	3,15
<b>NU 2312 ECML</b>	60	130	46	260	265	34,5	5600	10000	3,15
<b>NU 2312 ECP</b>	60	130	46	260	265	34,5	5600	6700	2,75
<b>NUP 2312 ECP</b>	60	130	46	260	265	34,5	5600	6700	2,85
<b>NJ 412</b>	60	150	35	168	173	22	5000	6000	3,1
<b>NU 412</b>	60	150	35	168	173	22	5000	6000	3
<b>NU 1013 ECP</b>	65	100	18	62,7	81,5	9,8	7000	7500	0,45
<b>NU 1013 ML</b>	65	100	18	38	46,5	5,5	7500	12000	0,51
<b>NJ 3013 ECP</b>	65	100	26	105	146	18,3	6300	7500	0,7
<b>N 213 ECP</b>	65	120	23	122	118	15,6	6300	6700	1,05
<b>NJ 213 ECJ</b>	65	120	23	122	118	15,6	6300	6700	1,07
<b>NJ 213 ECM</b>	65	120	23	122	118	15,6	6300	6700	1,07
<b>NJ 213 ECML</b>	65	120	23	122	118	15,6	6300	10000	1,07
<b>NJ 213 ECP</b>	65	120	23	122	118	15,6	6300	6700	1,07
<b>NU 213 ECJ</b>	65	120	23	122	118	15,6	6300	6700	1,1
<b>NU 213 ECM</b>	65	120	23	122	118	15,6	6300	6700	1,16
<b>NU 213 ECML</b>	65	120	23	122	118	15,6	6300	10000	1,16



## Válečková ložiska

### Jednořadá válečková ložiska



NU

NJ

NUP

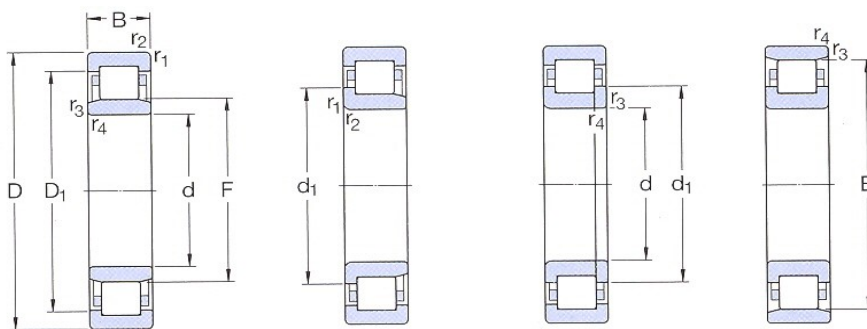
N

d 65 mm

Označení	Rozměry			Dynamická únosnost C (kN)	Statická únosnost Co (kN)	Mezní únavové zatížení Pu (kN)	Přípustné otáčky		Hmotnost (kg)
	d (mm)	D (mm)	B (mm)				mazání tukem (1/min)	mazání olejem (1/min)	
<b>NU 213 ECP</b>	65	120	23	122	118	15,6	6300	6700	1,05
<b>NUP 213 ECJ</b>	65	120	23	122	118	15,6	6300	6700	1,1
<b>NUP 213 ECML</b>	65	120	23	122	118	15,6	6300	10000	1,1
<b>NUP 213 ECP</b>	65	120	23	122	118	15,6	6300	6700	1,1
<b>NJ 2213 ECJ</b>	65	120	31	170	180	24	6300	6700	1,45
<b>NJ 2213 ECML</b>	65	120	31	170	180	24	6300	10000	1,45
<b>NJ 2213 ECP</b>	65	120	31	170	180	24	6300	6700	1,45
<b>NU 2213 ECJ</b>	65	120	31	170	180	24	6300	6700	1,4
<b>NU 2213 ECML</b>	65	120	31	170	180	24	6300	10000	1,4
<b>NU 2213 ECP</b>	65	120	31	170	180	24	6300	6700	1,4
<b>NUB 213 ECJ</b>	65	120	31	122	118	15,6	6300	6700	1,15
<b>NUP 2213 ECP</b>	65	120	31	170	180	24	6300	6700	1,5
<b>N 313 ECM</b>	65	140	33	212	196	25,5	5300	6000	2,25
<b>N 313 ECP</b>	65	140	33	212	196	25,5	5300	6000	2,25
<b>NJ 313 ECJ</b>	65	140	33	212	196	25,5	5300	6000	2,33
<b>NJ 313 ECM</b>	65	140	33	212	196	25,5	5300	6000	2,5
<b>NJ 313 ECML</b>	65	140	33	212	196	25,5	5300	9500	2,5
<b>NJ 313 ECP</b>	65	140	33	212	196	25,5	5300	6000	2,3
<b>NU 313 ECJ</b>	65	140	33	212	196	25,5	5300	6000	2,28
<b>NU 313 ECM</b>	65	140	33	212	196	25,5	5300	6000	2,43
<b>NU 313 ECML</b>	65	140	33	212	196	25,5	5300	9500	2,43
<b>NU 313 ECP</b>	65	140	33	212	196	25,5	5300	6000	2,25
<b>NUP 313 ECJ</b>	65	140	33	212	196	25,5	5300	6000	2,35
<b>NUP 313 ECP</b>	65	140	33	212	196	25,5	5300	6000	2,35
<b>NJ 2313 ECML</b>	65	140	48	285	290	38	5300	9500	3,6

## Válečková ložiska

### Jednořadá válečková ložiska



NU

NJ

NUP

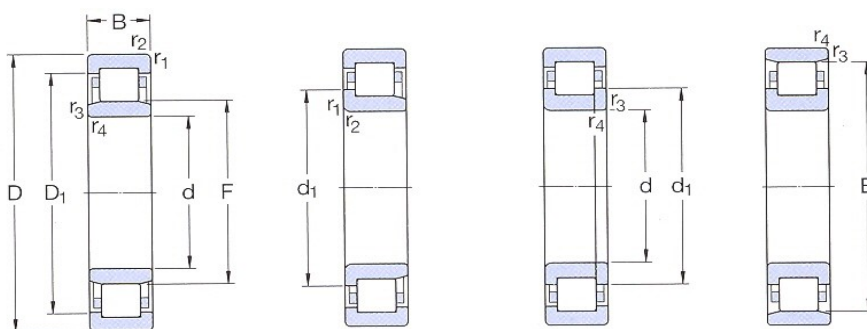
N

#### d 65 - 70 mm

Označení	Rozměry			Dynamická únosnost C (kN)	Statická únosnost Co (kN)	Mezní únavové zatížení Pu (kN)	Přípustné otáčky		Hmotnost (kg)
	d (mm)	D (mm)	B (mm)				mazání tukem (1/min)	mazání olejem (1/min)	
<b>NJ 2313 ECP</b>	65	140	48	285	290	38	5300	6000	3,35
<b>NU 2313 ECML</b>	65	140	48	285	290	38	5300	9500	3,4
<b>NU 2313 ECP</b>	65	140	48	285	290	38	5300	6000	3,3
<b>NUP 2313 ECML</b>	65	140	48	285	290	38	5300	9500	3,45
<b>NUP 2313 ECP</b>	65	140	48	285	290	38	5300	6000	3,45
<b>NJ 413</b>	65	160	37	183	190	24	4800	5600	3,65
<b>NJ 413 M</b>	65	160	37	183	190	24	4800	5600	3,95
<b>NU 413</b>	65	160	37	183	190	24	4800	5600	3,6
<b>NU 1014 ECP</b>	70	110	20	76,5	93	12	6300	7000	0,62
<b>NU 1014 ML</b>	70	110	20	56,1	67,2	8	7000	11000	0,8
<b>N 214 ECP</b>	70	125	24	137	137	18	6000	6300	1,15
<b>NJ 214 ECJ</b>	70	125	24	137	137	18	6000	6300	1,2
<b>NJ 214 ECM</b>	70	125	24	137	137	18	6000	6300	1,25
<b>NJ 214 ECML</b>	70	125	24	137	137	18	6000	10000	1,25
<b>NJ 214 ECP</b>	70	125	24	137	137	18	6000	6300	1,15
<b>NU 214 ECJ</b>	70	125	24	137	137	18	6000	6300	1,2
<b>NU 214 ECM</b>	70	125	24	137	137	18	6000	6300	1,25
<b>NU 214 ECML</b>	70	125	24	137	137	18	6000	10000	1,25
<b>NU 214 ECP</b>	70	125	24	137	137	18	6000	6300	1,15
<b>NUP 214 ECM</b>	70	125	24	137	137	18	6000	6300	1,2
<b>NUP 214 ECML</b>	70	125	24	137	137	18	6000	10000	1,2
<b>NUP 214 ECP</b>	70	125	24	137	137	18	6000	6300	1,2
<b>NJ 2214 ECM</b>	70	125	31	180	193	25,5	6000	6300	1,7
<b>NJ 2214 ECML</b>	70	125	31	180	193	25,5	6000	10000	1,7
<b>NJ 2214 ECP</b>	70	125	31	180	193	25,5	6000	6300	1,55

## Válečková ložiska

### Jednořadá válečková ložiska



NU

NJ

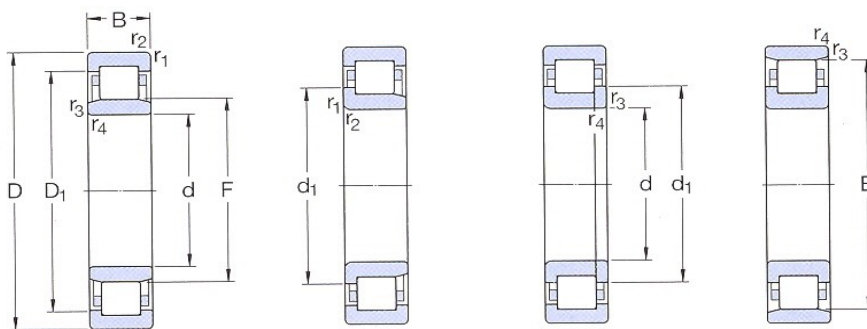
NUP

N

d 70 mm									
Označení	d	Rozměry		Dynamická únosnost	Statická únosnost	Mezní únavové zatížení	Přípustné otáčky		Hmotnost
	(mm)	D (mm)	B (mm)	C (kN)	Co (kN)	P <sub>U</sub> (kN)	mazání tukem (1/min)	mazání olejem (1/min)	(kg)
NU 2214 ECJ	70	125	31	180	193	25,5	6000	6300	1,55
NU 2214 ECM	70	125	31	180	193	25,5	6000	6300	1,55
NU 2214 ECML	70	125	31	180	193	25,5	6000	10000	1,55
NU 2214 ECP	70	125	31	180	193	25,5	6000	6300	1,5
NUP 2214 ECM	70	125	31	180	193	25,5	6000	6300	1,75
NUP 2214 ECNM	70	125	31	180	193	25,5	6000	6300	1,75
NUP 2214 ECP	70	125	31	180	193	25,5	6000	6300	1,55
N 314 ECM	70	150	35	236	228	29	4800	5600	2,75
N 314 ECNJ	70	150	35	236	228	29	4800	5600	2,75
N 314 ECP	70	150	35	236	228	29	4800	5600	2,75
NJ 314 ECJ	70	150	35	236	228	29	4800	5600	2,8
NJ 314 ECM	70	150	35	236	228	29	4800	5600	3,05
NJ 314 ECML	70	150	35	236	228	29	4800	8500	3,05
NJ 314 ECP	70	150	35	236	228	29	4800	5600	2,8
NU 314 ECJ	70	150	35	236	228	29	4800	5600	2,75
NU 314 ECM	70	150	35	236	228	29	4800	5600	3
NU 314 ECP	70	150	35	236	228	29	4800	5600	2,75
NUP 314 ECM	70	150	35	236	228	29	4800	5600	2,85
NUP 314 ECML	70	150	35	236	228	29	4800	8500	2,85
NUP 314 ECNP	70	150	35	236	228	29	4800	5600	2,85
NUP 314 ECP	70	150	35	236	228	29	4800	5600	2,85
NJ 2314 ECML	70	150	51	315	325	41,5	4800	8500	4,4
NJ 2314 ECP	70	150	51	315	325	41,5	4800	5600	4,05
NU 2314 ECML	70	150	51	315	325	41,5	4800	8500	4,35
NU 2314 ECP	70	150	51	315	325	41,5	4800	5600	4

## Válečková ložiska

### Jednořadá válečková ložiska



NU

NJ

NUP

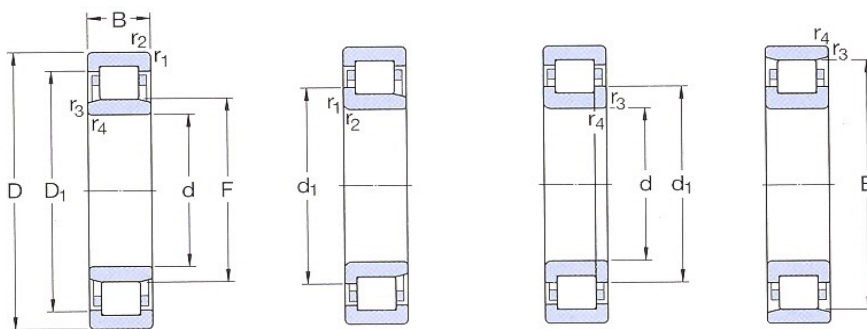
N

#### d 70 - 75 mm

Označení	Rozměry			Dynamická únosnost C (kN)	Statická únosnost Co (kN)	Mezní únavové zatížení Pu (kN)	Přípustné otáčky		Hmotnost (kg)
	d (mm)	D (mm)	B (mm)				mazání tukem (1/min)	mazání olejem (1/min)	
<b>NUP 2314 ECML</b>	70	150	51	315	325	41,5	4800	8500	4,15
<b>NUP 2314 ECP</b>	70	150	51	315	325	41,5	4800	5600	4,15
<b>N 414</b>	70	180	42	229	240	30	4300	5000	5,2
<b>NJ 414</b>	70	180	42	229	240	30	4300	5000	5,35
<b>NU 414</b>	70	180	42	229	240	30	4300	5000	5,25
<b>NU 414 M</b>	70	180	42	229	240	30	4300	5000	5,25
<b>NU 1015 ML</b>	75	115	20	58,3	71	8,5	6700	10000	0,74
<b>N 215 ECP</b>	75	130	25	150	156	20,4	5600	6000	1,25
<b>NJ 215 ECJ</b>	75	130	25	150	156	20,4	5600	6000	1,4
<b>NJ 215 ECM</b>	75	130	25	150	156	20,4	5600	6000	1,3
<b>NJ 215 ECML</b>	75	130	25	150	156	20,4	5600	9500	1,4
<b>NJ 215 ECP</b>	75	130	25	150	156	20,4	5600	6000	1,3
<b>NU 215 ECJ</b>	75	130	25	150	156	20,4	5600	6000	1,27
<b>NU 215 ECM</b>	75	130	25	150	156	20,4	5600	6000	1,35
<b>NU 215 ECML</b>	75	130	25	150	156	20,4	5600	9500	1,35
<b>NU 215 ECP</b>	75	130	25	150	156	20,4	5600	6000	1,25
<b>NUP 215 ECJ</b>	75	130	25	150	156	20,4	5600	6000	1,3
<b>NUP 215 ECM</b>	75	130	25	150	156	20,4	5600	6000	1,3
<b>NUP 215 ECML</b>	75	130	25	150	156	20,4	5600	9500	1,3
<b>NUP 215 ECP</b>	75	130	25	150	156	20,4	5600	6000	1,3
<b>NJ 2215 ECJ</b>	75	130	31	186	208	27	5600	9500	1,6
<b>NJ 2215 ECML</b>	75	130	31	186	208	27	5600	6000	1,6
<b>NJ 2215 ECP</b>	75	130	31	186	208	27	5600	6000	1,6
<b>NU 2215 ECJ</b>	75	130	31	186	208	27	5600	6000	1,6
<b>NU 2215 ECML</b>	75	130	31	186	208	27	5600	9500	1,6

## Válečková ložiska

### Jednořadá válečková ložiska



NU

NJ

NUP

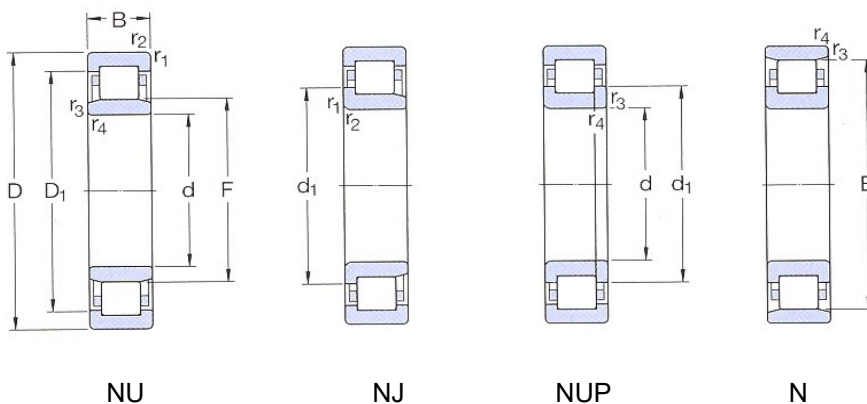
N

d 75 mm

Označení	Rozměry			Dynamická únosnost C (kN)	Statická únosnost Co (kN)	Mezní únavové zatížení Pu (kN)	Přípustné otáčky		Hmotnost (kg)
	d (mm)	D (mm)	B (mm)				mazání tukem (1/min)	mazání olejem (1/min)	
NU 2215 ECP	75	130	31	186	208	27	5600	6000	1,6
NUB 215 ECJ	75	130	31	150	156	20,4	5600	6000	1,35
NUP 2215 ECJ	75	130	31	186	208	27	5600	6000	1,65
NUP 2215 ECML	75	130	31	186	208	27	5600	9500	1,65
NUP 2215 ECP	75	130	31	186	208	27	5600	6000	1,65
N 315 ECM	75	160	37	280	265	33,5	4500	5300	3,3
N 315 ECP	75	160	37	280	265	33,5	4500	5300	3,3
NJ 315 ECJ	75	160	37	280	265	33,5	4500	5300	3,35
NJ 315 ECM	75	160	37	280	265	33,5	4500	5300	3,65
NJ 315 ECML	75	160	37	280	265	33,5	4500	8000	3,65
NJ 315 ECP	75	160	37	280	265	33,5	4500	5300	3,35
NU 315 ECJ	75	160	37	280	265	33,5	4500	5300	3,3
NU 315 ECM	75	160	37	280	265	33,5	4500	5300	3,6
NU 315 ECML	75	160	37	280	265	33,5	4500	8000	3,6
NU 315 ECP	75	160	37	280	265	33,5	4500	5300	3,3
NUP 315 ECM	75	160	37	280	265	33,5	4500	5300	3,45
NUP 315 ECP	75	160	37	280	265	33,5	4500	5300	3,45
NJ 2315 ECML	75	160	55	380	400	50	4500	8000	5,4
NJ 2315 ECN2ML	75	160	55	380	400	50	4500	8000	5,4
NJ 2315 ECP	75	160	55	380	400	50	4500	5300	5
NU 2315 ECJ	75	160	55	380	400	50	4500	5300	4,93
NU 2315 ECML	75	160	55	380	400	50	4500	8000	4,93
NU 2315 ECP	75	160	55	380	400	50	4500	5300	4,9
NUP 2315 ECML	75	160	55	380	400	50	4500	8000	5,1
NUP 2315 ECP	75	160	55	380	400	50	4500	5300	5,1

## Válečková ložiska

### Jednořadá válečková ložiska



NU

NJ

NUP

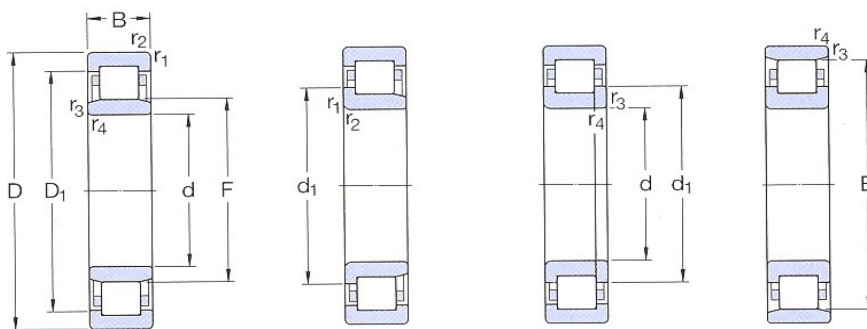
N

d 75 - 80 mm

Označení	Rozměry			Dynamická únosnost C (kN)	Statická únosnost Co (kN)	Mezní únavové zatížení Pu (kN)	Přípustné otáčky		Hmotnost (kg)
	d (mm)	D (mm)	B (mm)				mazání tukem (1/min)	mazání olejem (1/min)	
<b>NJ 415</b>	75	190	45	264	280	34	4000	4800	6,9
<b>NU 415</b>	75	190	45	264	280	34	4000	4800	6,25
<b>NU 415 MA</b>	75	190	45	264	280	34	4000	6300	6,75
<b>NJ 1016 ECML</b>	80	125	22	99	127	16,3	5600	9500	1,1
<b>NU 1016</b>	80	125	22	66	81,4	10,4	6300	6300	1
<b>NU 1016 ECM</b>	80	125	22	99	127	16,3	5600	6000	1,1
<b>N 216 ECP</b>	80	140	26	160	166	21,2	5300	5600	1,5
<b>NJ 216 ECJ</b>	80	140	26	160	166	21,2	5300	5600	1,6
<b>NJ 216 ECM</b>	80	140	26	160	166	21,2	5300	5600	1,6
<b>NJ 216 ECML</b>	80	140	26	160	166	21,2	5300	8500	1,6
<b>NJ 216 ECP</b>	80	140	26	160	166	21,2	5300	5600	1,55
<b>NU 216 ECJ</b>	80	140	26	160	166	21,2	5300	5600	1,5
<b>NU 216 ECM</b>	80	140	26	160	166	21,2	5300	5600	1,65
<b>NU 216 ECML</b>	80	140	26	160	166	21,2	5300	8500	1,65
<b>NU 216 ECP</b>	80	140	26	160	166	21,2	5300	5600	1,5
<b>NUP 216 ECML</b>	80	140	26	160	166	21,2	5300	8500	1,65
<b>NUP 216 ECP</b>	80	140	26	160	166	21,2	5300	5600	1,65
<b>NJ 2216 ECJ</b>	80	140	33	212	245	31	5300	5600	2,05
<b>NJ 2216 ECM</b>	80	140	33	212	245	31	5300	5600	2,05
<b>NJ 2216 ECML</b>	80	140	33	212	245	31	5300	8500	2,05
<b>NJ 2216 ECP</b>	80	140	33	212	245	31	5300	5600	2,05
<b>NU 2216 ECJ</b>	80	140	33	212	245	31	5300	5600	2
<b>NU 2216 ECM</b>	80	140	33	212	245	31	5300	5600	2
<b>NU 2216 ECML</b>	80	140	33	212	245	31	5300	8500	2,2
<b>NU 2216 ECP</b>	80	140	33	212	245	31	5300	5600	2

## Válečková ložiska

### Jednořadá válečková ložiska



NU

NJ

NUP

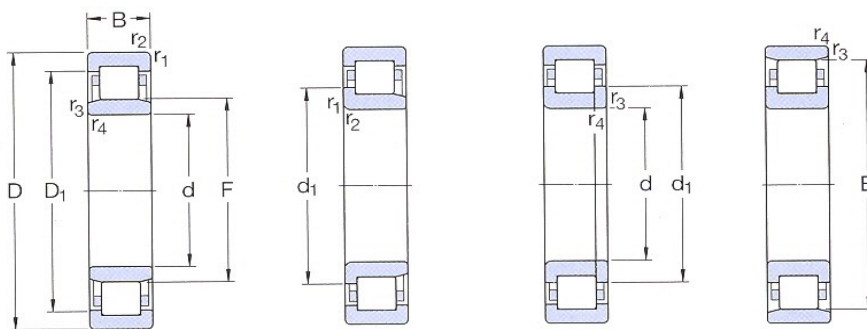
N

d 80 - 85 mm

Označení	Rozměry			Dynamická únosnost C (kN)	Statická únosnost Co (kN)	Mezní únavové zatížení Pu (kN)	Přípustné otáčky		Hmotnost (kg)
	d (mm)	D (mm)	B (mm)				mazání tukem (1/min)	mazání olejem (1/min)	
<b>NUP 2216 ECJ</b>	80	140	33	212	245	31	5300	5600	2,1
<b>NUP 2216 ECP</b>	80	140	33	212	245	31	5300	5600	2,1
<b>N 316 ECM</b>	80	170	39	300	290	36	4300	5000	3,9
<b>N 316 ECP</b>	80	170	39	300	290	36	4300	5000	3,9
<b>NJ 316 ECJ</b>	80	170	39	300	290	36	4300	5000	4,05
<b>NJ 316 ECM</b>	80	170	39	300	290	36	4300	5000	4,7
<b>NJ 316 ECML</b>	80	170	39	300	290	36	4300	7500	4,7
<b>NJ 316 ECP</b>	80	170	39	300	290	36	4300	5000	4
<b>NU 316 ECJ</b>	80	170	39	300	290	36	4300	5000	3,95
<b>NU 316 ECM</b>	80	170	39	300	290	36	4300	5000	4,65
<b>NU 316 ECML</b>	80	170	39	300	290	36	4300	7500	4,65
<b>NU 316 ECP</b>	80	170	39	300	290	36	4300	5000	3,95
<b>NUP 316 ECM</b>	80	170	39	300	290	36	4300	5000	4,1
<b>NUP 316 ECP</b>	80	170	39	300	290	36	4300	5000	4,1
<b>NJ 2316 ECM</b>	80	170	58	415	440	55	4300	5000	6
<b>NJ 2316 ECML</b>	80	170	58	415	440	55	4300	7500	6,6
<b>NJ 2316 ECP</b>	80	170	58	415	440	55	4300	5000	6
<b>NU 2316 ECM</b>	80	170	58	415	440	55	4300	5000	5,95
<b>NU 2316 ECML</b>	80	170	58	415	440	55	4300	7500	6,5
<b>NU 2316 ECP</b>	80	170	58	415	440	55	4300	5000	5,95
<b>NUP 2316 ECP</b>	80	170	58	415	440	55	4300	5000	6,6
<b>NJ 416</b>	80	200	48	303	320	39	3800	4500	7,45
<b>NJ 416 M</b>	80	200	48	303	320	39	3800	4500	8,05
<b>NU 416 M</b>	80	200	48	303	320	39	3800	4500	7,9
<b>NJ 1017 ML</b>	85	130	22	68,2	86,5	10,5	6000	9000	1,1

## Válečková ložiska

### Jednořadá válečková ložiska



NU

NJ

NUP

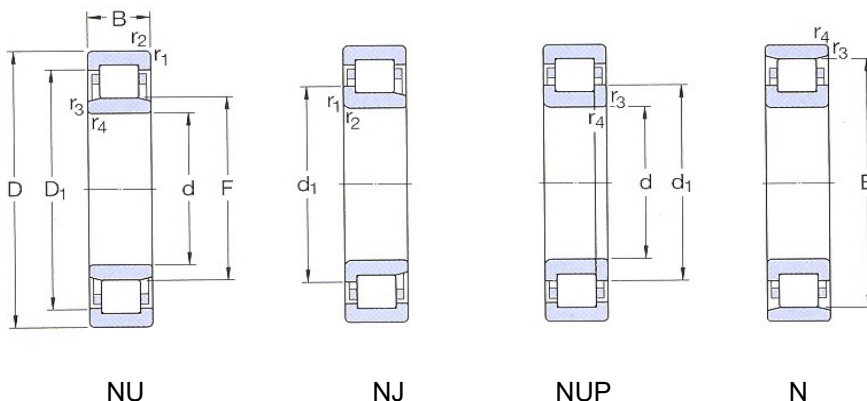
N

d 85 mm									
Označení	Rozměry			Dynamická únosnost C (kN)	Statická únosnost Co (kN)	Mezní únavové zatížení Pu (kN)	Přípustné otáčky		Hmotnost (kg)
	d (mm)	D (mm)	B (mm)				mazání tukem (1/min)	mazání olejem (1/min)	
<b>NU 1017 M</b>	85	130	22	68,2	86,5	10,5	6000	6000	1,05
<b>NU 1017 ML</b>	85	130	22	68,2	86,5	10,5	6000	9000	1,05
<b>N 217 ECM</b>	85	150	28	190	200	24,5	4800	5300	1,9
<b>N 217 ECP</b>	85	150	28	190	200	24,5	4800	5300	1,9
<b>NJ 217 ECM</b>	85	150	28	190	200	24,5	4800	5300	2,15
<b>NJ 217 ECML</b>	85	150	28	190	200	24,5	4800	8000	2,15
<b>NJ 217 ECP</b>	85	150	28	190	200	24,5	4800	5300	1,9
<b>NU 217 ECJ</b>	85	150	28	190	200	24,5	4800	5300	1,95
<b>NU 217 ECM</b>	85	150	28	190	200	24,5	4800	5300	2,05
<b>NU 217 ECML</b>	85	150	28	190	200	24,5	4800	8000	2,05
<b>NU 217 ECP</b>	85	150	28	190	200	24,5	4800	5300	1,9
<b>NUP 217 ECJ</b>	85	150	28	190	200	24,5	4800	5300	2
<b>NUP 217 ECML</b>	85	150	28	190	200	24,5	4800	8000	2
<b>NUP 217 ECP</b>	85	150	28	190	200	24,5	4800	5300	2
<b>NJ 2217 ECJ</b>	85	150	36	250	280	34,5	4800	5300	2,55
<b>NJ 2217 ECM</b>	85	150	36	250	280	34,5	4800	5300	2,55
<b>NJ 2217 ECML</b>	85	150	36	250	280	34,5	4800	8000	2,55
<b>NJ 2217 ECP</b>	85	150	36	250	280	34,5	4800	5300	2,55
<b>NU 2217 ECJ</b>	85	150	36	250	280	34,5	4800	5300	2,45
<b>NU 2217 ECM</b>	85	150	36	250	280	34,5	4800	5300	2,45
<b>NU 2217 ECML</b>	85	150	36	250	280	34,5	4800	8000	2,7
<b>NU 2217 ECP</b>	85	150	36	250	280	34,5	4800	5300	2,45
<b>NUB 217 ECJ</b>	85	150	36	190	200	24,5	4800	5300	2,05
<b>NUP 2217 ECML</b>	85	150	36	250	280	34,5	4800	8000	2,65
<b>NUP 2217 ECP</b>	85	150	36	250	280	34,5	4800	5300	2,65



## Válečková ložiska

### Jednořadá válečková ložiska



NU

NJ

NUP

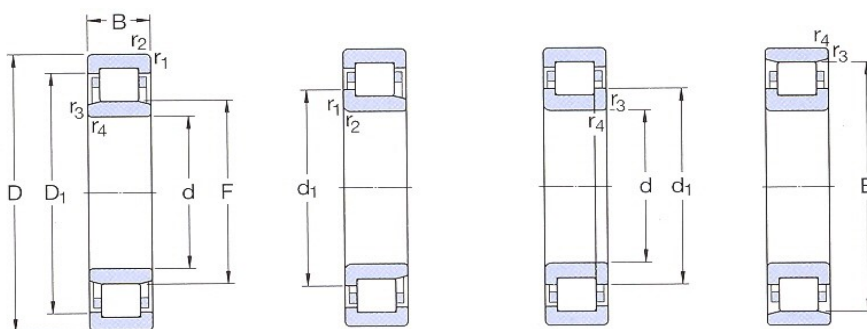
N

#### d 85 - 90 mm

Označení	Rozměry			Dynamická únosnost C (kN)	Statická únosnost Co (kN)	Mezní únavové zatížení Pu (kN)	Přípustné otáčky		Hmotnost (kg)
	d (mm)	D (mm)	B (mm)				mazání tukem (1/min)	mazání olejem (1/min)	
<b>N 317 ECM</b>	85	180	41	340	335	41,5	4000	4800	5,1
<b>N 317 ECP</b>	85	180	41	340	335	41,5	4000	4800	4,7
<b>NJ 317 ECJ</b>	85	180	41	340	335	41,5	4000	4800	4,8
<b>NJ 317 ECM</b>	85	180	41	340	335	41,5	4000	4800	5,2
<b>NJ 317 ECP</b>	85	180	41	340	335	41,5	4000	4800	4,8
<b>NU 317 ECJ</b>	85	180	41	340	335	41,5	4000	4800	4,7
<b>NU 317 ECM</b>	85	180	41	340	335	41,5	4000	4800	5,1
<b>NU 317 ECP</b>	85	180	41	340	335	41,5	4000	4800	4,7
<b>NUP 317 ECJ</b>	85	180	41	340	335	41,5	4000	4800	4,9
<b>NUP 317 ECP</b>	85	180	41	340	335	41,5	4000	4800	4,9
<b>NJ 2317 ECM</b>	85	180	60	455	490	60	4000	4800	7
<b>NJ 2317 ECML</b>	85	180	60	455	490	60	4000	7000	7,6
<b>NJ 2317 ECP</b>	85	180	60	455	490	60	4000	4800	7
<b>NU 2317 ECJ</b>	85	180	60	455	490	60	4000	4800	6,85
<b>NU 2317 ECKJ</b>	85	180	60	455	490	60	4000	4800	6,8
<b>NU 2317 ECM</b>	85	180	60	455	490	60	4000	4800	6,85
<b>NU 2317 ECML</b>	85	180	60	455	490	60	4000	7000	6,85
<b>NU 2317 ECP</b>	85	180	60	455	490	60	4000	4800	6,85
<b>NUP 2317 ECNP</b>	85	180	60	455	490	60	4000	4800	7
<b>NUP 2317 ECP</b>	85	180	60	455	490	60	4000	4800	7
<b>NJ 417 M</b>	85	210	52	319	335	39	3600	4300	8,9
<b>NU 417</b>	85	210	52	319	335	39	3600	4300	9,7
<b>NU 417 M</b>	85	210	52	319	335	39	3600	4300	9,7
<b>NU 1018 ML</b>	90	140	24	80,9	104	12,7	5600	8500	1,35
<b>N 218 ECM</b>	90	160	30	208	220	27	4500	5000	2,35

## Válečková ložiska

### Jednořadá válečková ložiska



NU

NJ

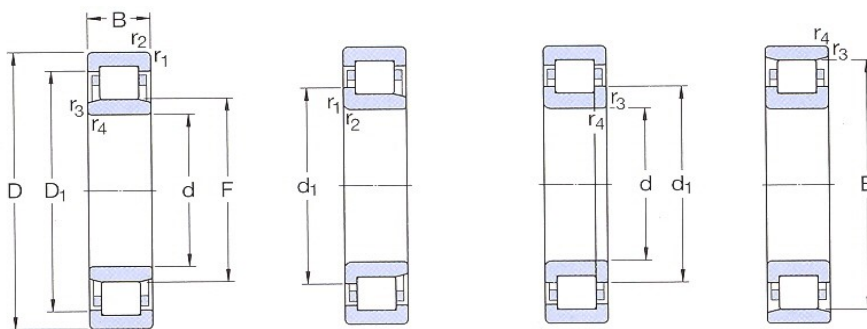
NUP

N

d 90 mm										
Označení	Rozměry			Dynamická únosnost C (kN)	Statická únosnost Co (kN)	Mezní únavové zatížení Pu (kN)	Přípustné otáčky		Hmotnost (kg)	
	d (mm)	D (mm)	B (mm)				mazání tukem (1/min)	mazání olejem (1/min)		
N 218 ECP	90	160	30	208	220	27	4500	5000	2,35	
NJ 218 ECJ	90	160	30	208	220	27	4500	5000	2,4	
NJ 218 ECM	90	160	30	208	220	27	4500	5000	2,6	
NJ 218 ECML	90	160	30	208	220	27	4500	7500	2,6	
NJ 218 ECP	90	160	30	208	220	27	4500	5000	2,4	
NU 218 ECJ	90	160	30	208	220	27	4500	5000	2,35	
NU 218 ECM	90	160	30	208	220	27	4500	5000	2,55	
NU 218 ECML	90	160	30	208	220	27	4500	7500	2,55	
NU 218 ECP	90	160	30	208	220	27	4500	5000	2,35	
NUP 218 ECM	90	160	30	208	220	27	4500	5000	2,45	
NUP 218 ECML	90	160	30	208	220	27	4500	7500	2,45	
NUP 218 ECP	90	160	30	208	220	27	4500	5000	2,45	
NJ 2218 ECJ	90	160	40	280	315	39	4500	5000	3,2	
NJ 2218 ECM	90	160	40	280	315	39	4500	5000	3,5	
NJ 2218 ECML	90	160	40	280	315	39	4500	7500	3,5	
NJ 2218 ECN1ML	90	160	40	280	315	39	4500	7500	3,5	
NJ 2218 ECP	90	160	40	280	315	39	4500	5000	3,2	
NU 2218 ECJ	90	160	40	280	315	39	4500	5000	3,15	
NU 2218 ECM	90	160	40	280	315	39	4500	5000	3,15	
NU 2218 ECML	90	160	40	280	315	39	4500	7500	3,15	
NU 2218 ECP	90	160	40	280	315	39	4500	5000	3,15	
NUP 2218 ECP	90	160	40	280	315	39	4500	5000	3,3	
N 318 ECM	90	190	43	365	360	43	3800	4500	5,85	
N 318 ECP	90	190	43	365	360	43	3800	4500	5,4	
NJ 318 ECM	90	190	43	365	360	43	3800	4500	6	

## Válečková ložiska

### Jednořadá válečková ložiska



NU

NJ

NUP

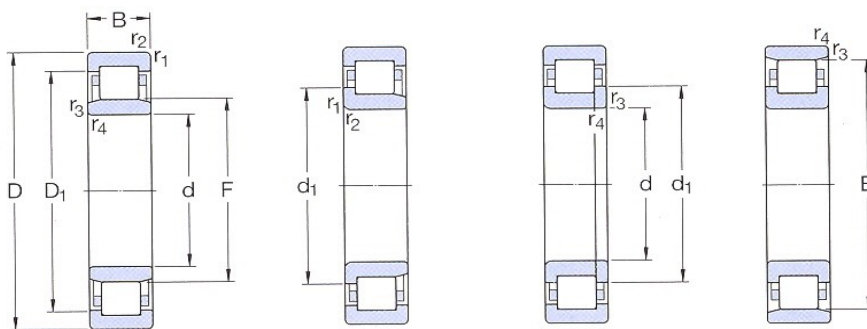
N

d 90 - 95 mm

Označení	Rozměry			Dynamická únosnost C (kN)	Statická únosnost Co (kN)	Mezní únavové zatížení Pu (kN)	Přípustné otáčky		Hmotnost (kg)
	d (mm)	D (mm)	B (mm)				mazání tukem (1/min)	mazání olejem (1/min)	
NJ 318 ECML	90	190	43	365	360	43	3800	6700	6
NJ 318 ECP	90	190	43	365	360	43	3800	4500	5,55
NU 318 ECJ	90	190	43	365	360	43	3800	4500	5,45
NU 318 ECM	90	190	43	365	360	43	3800	4500	5,9
NU 318 ECML	90	190	43	365	360	43	3800	6700	5,9
NU 318 ECP	90	190	43	365	360	43	3800	4500	5,45
NUP 318 ECJ	90	190	43	365	360	43	3800	4500	5,65
NUP 318 ECM	90	190	43	365	360	43	3800	4500	5,65
NJ 318 ECJ	90	190	53	365	360	43	3800	4500	5,55
NJ 2318 ECJ	90	190	64	500	540	65,5	3800	4500	8,15
NJ 2318 ECM	90	190	64	500	540	65,5	3800	4500	8,15
NJ 2318 ECML	90	190	64	500	540	65,5	3800	6700	8,8
NJ 2318 ECP	90	190	64	500	540	65,5	3800	4500	8,15
NU 2318 ECJ	90	190	64	500	540	65,5	3800	4500	8
NU 2318 ECM	90	190	64	500	540	65,5	3800	4500	8
NU 2318 ECML	90	190	64	500	540	65,5	3800	6700	8,65
NU 2318 ECP	90	190	64	500	540	65,5	3800	4500	8
NUP 2318 ECP	90	190	64	500	540	65,5	3800	4500	8,15
NU 418	90	225	54	380	415	48	3400	4000	10,5
NU 418 M	90	225	54	380	415	48	3400	4000	11,5
NU 1019 ML	95	145	24	84,2	110	13,2	5300	8000	1,4
N 219 ECP	95	170	32	255	265	32,5	4300	4800	2,85
NJ 219 ECJ	95	170	32	255	265	32,5	4300	4800	2,9
NJ 219 ECM	95	170	32	255	265	32,5	4300	4800	2,9
NJ 219 ECML	95	170	32	255	265	32,5	4300	7000	2,9

## Válečková ložiska

### Jednořadá válečková ložiska



NU

NJ

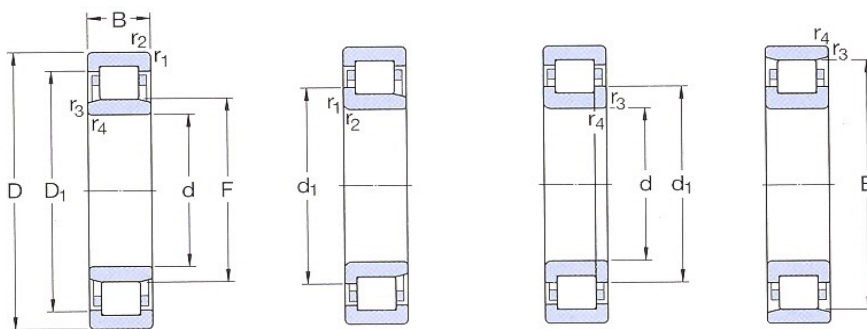
NUP

N

d 95 mm									
Označení	Rozměry			Dynamická únosnost C (kN)	Statická únosnost Co (kN)	Mezní únavové zatížení Pu (kN)	Přípustné otáčky		Hmotnost (kg)
	d (mm)	D (mm)	B (mm)				mazání tukem (1/min)	mazání olejem (1/min)	
NJ 219 ECP	95	170	32	255	265	32,5	4300	4800	2,9
NU 219 ECJ	95	170	32	255	265	32,5	4300	4800	2,85
NU 219 ECM	95	170	32	255	265	32,5	4300	4800	3,1
NU 219 ECML	95	170	32	255	265	32,5	4300	7000	3,1
NU 219 ECP	95	170	32	255	265	32,5	4300	4800	2,85
NUP 219 ECM	95	170	32	255	265	32,5	4300	4800	3
NUP 219 ECML	95	170	32	255	265	32,5	4300	7000	3
NUP 219 ECP	95	170	32	255	265	32,5	4300	4800	3
NJ 2219 ECJ	95	170	43	325	375	45,5	4300	4800	3,95
NJ 2219 ECP	95	170	43	325	375	45,5	4300	4800	3,95
NU 2219 ECJ	95	170	43	325	375	45,5	4300	4800	3,85
NU 2219 ECP	95	170	43	325	375	45,5	4300	4800	3,85
NUP 2219 ECP	95	170	43	325	375	45,5	4300	4800	4
N 319 ECM	95	200	45	390	390	46,5	3600	4300	6,25
N 319 ECP	95	200	45	390	390	46,5	3600	4300	6,25
NJ 319 ECJ	95	200	45	390	390	46,5	3600	4300	6,45
NJ 319 ECM	95	200	45	390	390	46,5	3600	4300	7,5
NJ 319 ECML	95	200	45	390	390	46,5	3600	6300	7,5
NJ 319 ECN2ML	95	200	45	390	390	46,5	3600	6300	7,5
NJ 319 ECP	95	200	45	390	390	46,5	3600	4300	6,45
NU 319 ECJ	95	200	45	390	390	46,5	3600	4300	6,25
NU 319 ECM	95	200	45	390	390	46,5	3600	4300	7,3
NU 319 ECML	95	200	45	390	390	46,5	3600	6300	7,3
NU 319 ECP	95	200	45	390	390	46,5	3600	4300	6,25
NJ 2319 ECJ	95	200	67	530	585	69,5	3600	4300	10,7

## Válečková ložiska

### Jednořadá válečková ložiska



NU

NJ

NUP

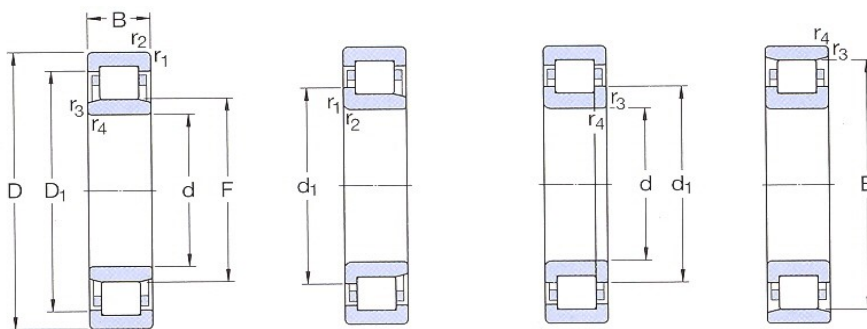
N

d 95 - 100 mm

Označení	Rozměry			Dynamická únosnost C (kN)	Statická únosnost Co (kN)	Mezní únavové zatížení Pu (kN)	Přípustné otáčky		Hmotnost (kg)
	d (mm)	D (mm)	B (mm)				mazání tukem (1/min)	mazání olejem (1/min)	
NJ 2319 ECML	95	200	67	530	585	69,5	3600	6300	10,7
NJ 2319 ECP	95	200	67	530	585	69,5	3600	4300	10,7
NU 2319 ECJ	95	200	67	530	585	69,5	3600	4300	9,65
NU 2319 ECKJ	95	200	67	530	585	69,5	3600	4300	9,65
NU2319 ECML	95	200	67	530	585	69,5	3600	6300	10,5
NU 2319 ECP	95	200	67	530	585	69,5	3600	4300	9,65
NUP 2319 ECJ	95	200	67	530	585	69,5	3600	4300	9,75
NUP 2319 ECP	95	200	67	530	585	69,5	3600	4300	9,75
NU 419 M	95	240	55	413	455	52	3200	3600	13,5
NU 1020 M	100	150	24	85,8	114	13,7	5000	5000	1,45
NU 1020 ML	100	150	24	85,8	114	13,7	5000	7500	1,45
N 220 ECP	100	180	34	285	305	36,5	4000	4500	3,45
NJ 220 ECJ	100	180	34	285	305	36,5	4000	4500	3,55
NJ 220 ECM	100	180	34	285	305	36,5	4000	4500	3,8
NJ 220 ECML	100	180	34	285	305	36,5	4000	6700	3,8
NJ 220 ECP	100	180	34	285	305	36,5	4000	4500	3,5
NU 220 ECJ	100	180	34	285	305	36,5	4000	4500	3,45
NU 220 ECM	100	180	34	285	305	36,5	4000	4500	3,75
NU 220 ECML	100	180	34	285	305	36,5	4000	6700	3,75
NU 220 ECP	100	180	34	285	305	36,5	4000	4500	3,45
NUP 220 ECML	100	180	34	285	305	36,5	4000	6700	3,6
NUP 220 ECP	100	180	34	285	305	36,5	4000	4500	3,6
NJ 2220 ECJ	100	180	46	380	450	54	4000	4500	4,8
NJ 2220 ECM	100	180	46	380	450	54	4000	4500	5,2
NJ 2220 ECML	100	180	46	380	450	54	4000	6700	5,2

## Válečková ložiska

### Jednořadá válečková ložiska



NU

NJ

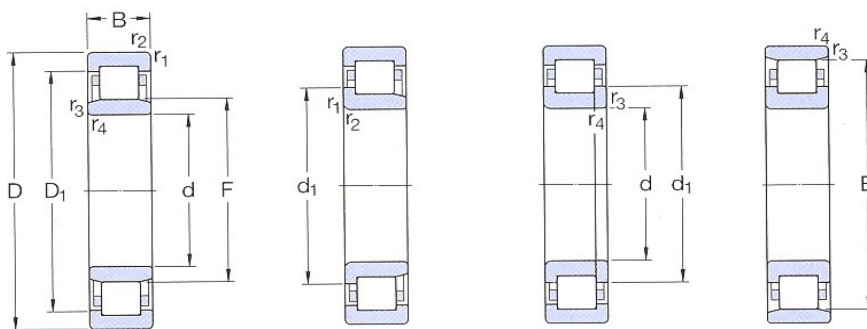
NUP

N

d 100 mm									
Označení	Rozměry			Dynamická únosnost C (kN)	Statická únosnost Co (kN)	Mezní únavové zatížení Pu (kN)	Přípustné otáčky		Hmotnost (kg)
	d (mm)	D (mm)	B (mm)				mazání tukem (1/min)	mazání olejem (1/min)	
NJ 2220 ECP	100	180	46	380	450	54	4000	4500	4,8
NU 2220 ECJ	100	180	46	380	450	54	4000	4500	4,75
NU 2220 ECM	100	180	46	380	450	54	4000	4500	4,75
NU 2220 ECML	100	180	46	380	450	54	4000	6700	5,15
NU 2220 ECNML	100	180	46	380	450	54	4000	6700	5,15
NU 2220 ECP	100	180	46	380	450	54	4000	4500	4,75
NUB 220 ECJ	100	180	46	285	305	36,5	4000	4500	3,75
NUP 2220 ECP	100	180	46	380	450	54	4000	4500	4,9
N 320 ECM	100	215	47	450	440	51	3200	3800	8,85
N 320 ECP	100	215	47	450	440	51	3200	3800	7,55
NF 320 ECM	100	215	47	450	440	51	3200	3800	9
NJ 320 ECJ	100	215	47	450	440	51	3200	3800	7,8
NJ 320 ECML	100	215	47	450	440	51	3200	6000	9
NJ 320 ECP	100	215	47	450	440	51	3200	3800	7,65
NU 320 ECJ	100	215	47	450	440	51	3200	3800	7,85
NU 320 ECM	100	215	47	450	440	51	3200	3800	8,95
NU 320 ECML	100	215	47	450	440	51	3200	6000	8,95
NU 320 ECN1ML	100	215	47	450	440	51	3200	3800	8,95
NU 320 ECP	100	215	47	450	440	51	3200	3800	7,6
NUP 320 ECJ	100	215	47	450	440	51	3200	3800	7,8
NJ 2320 ECJ	100	215	73	670	735	85	3200	3800	12,2
NJ 2320 ECM	100	215	73	670	735	85	3200	3800	13,2
NJ 2320 ECML	100	215	73	670	735	85	3200	6000	13,2
NJ 2320 ECP	100	215	73	670	735	85	3200	3800	12,2
NU 2320 ECJ	100	215	73	670	735	85	3200	3800	12

## Válečková ložiska

### Jednořadá válečková ložiska



NU

NJ

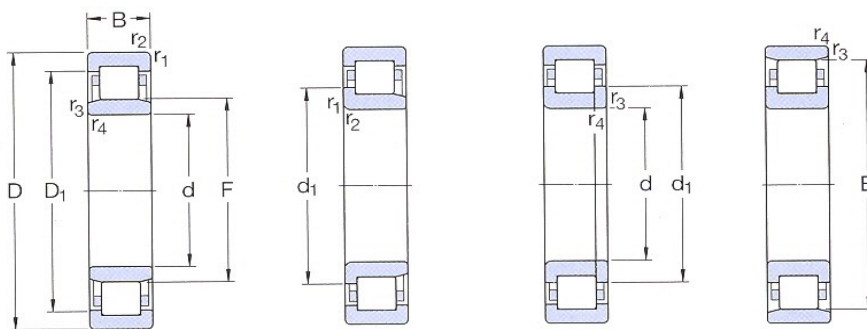
NUP

N

d 100 - 105 mm									
Označení	Rozměry			Dynamická únosnost C (kN)	Statická únosnost Co (kN)	Mezní únavové zatížení Pu (kN)	Přípustné otáčky		Hmotnost (kg)
	d (mm)	D (mm)	B (mm)				mazání tukem (1/min)	mazání olejem (1/min)	
NU 2320 ECKML	100	215	73	670	735	85	3200	6000	13
NU 2320 ECM	100	215	73	670	735	85	3200	3800	13
NU 2320 ECML	100	215	73	670	735	85	3200	6000	13
NU 2320 ECN1ML	100	215	73	670	735	85	3200	6000	13
NU 2320 ECP	100	215	73	670	735	85	3200	3800	12
NUP 2320 ECJ	100	215	73	670	735	85	3200	3800	12,5
NUP 2320 ECP	100	215	73	670	735	85	3200	3800	12,5
NU 420	100	250	58	429	475	53	3000	3600	14
NU 420 M	100	250	58	429	475	53	3000	3600	14
NU 1021 ML	105	160	26	101	137	16	4800	7500	1,85
N 221 ECP	105	190	36	300	315	36,5	3800	4300	3,95
NJ 221 ECJ	105	190	36	300	315	36,5	3800	4300	4,1
NJ 221 ECML	105	190	36	300	315	36,5	3800	6300	4,1
NJ 221 ECN2ML	105	190	36	300	315	36,5	3800	6300	4,1
NJ 221 ECP	105	190	36	300	315	36,5	3800	4300	4,1
NU 221 ECJ	105	190	36	300	315	36,5	3800	4300	4,1
NU 221 ECML	105	190	36	300	315	36,5	3800	6300	4
NU 221 ECP	105	190	36	300	315	36,5	3800	4300	4
NUP 221 ECML	105	190	36	300	315	36,5	3800	6300	4
NUP 221 ECP	105	190	36	300	315	36,5	3800	4300	4
N 321 ECP	105	225	49	500	500	57	3200	3800	8,65
NJ 321 ECJ	105	225	49	500	500	57	3200	3800	9
NJ 321 ECML	105	225	49	500	500	57	3200	5600	9
NJ 321 ECP	105	225	49	500	500	57	3200	3800	9
NU 321 ECJ	105	225	49	500	500	57	3200	3800	8,9

## Válečková ložiska

### Jednořadá válečková ložiska



NU

NJ

NUP

N

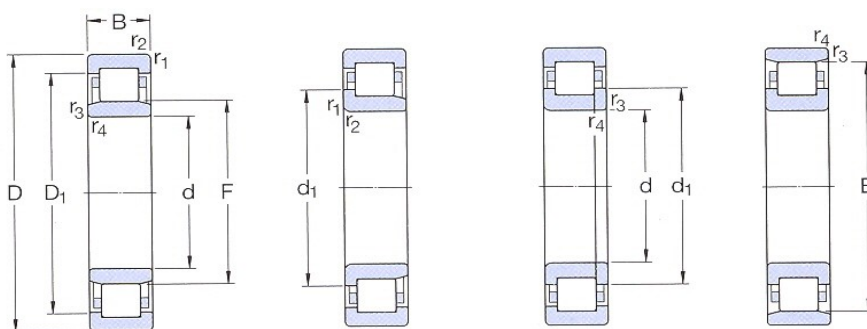
#### d 105 - 110 mm

Označení	Rozměry			Dynamická únosnost C (kN)	Statická únosnost Co (kN)	Mezní únavové zatížení Pu (kN)	Přípustné otáčky		Hmotnost (kg)
	d (mm)	D (mm)	B (mm)				mazání tukem (1/min)	mazání olejem (1/min)	
<b>NU 321 ECML</b>	105	225	49	500	500	57	3200	5600	8,9
<b>NU 321 ECP</b>	105	225	49	500	500	57	3200	3800	8,75
<b>NU 421 M</b>	105	260	60	501	570	64	2800	3400	19
<b>NU 1022 M</b>	110	170	28	128	166	19,3	4500	4500	2,3
<b>NU 1022 ML</b>	110	170	28	128	166	19,3	4500	7000	2,3
<b>N 222 ECM</b>	110	200	38	335	365	42,5	3600	4000	5,4
<b>N 222 ECP</b>	110	200	38	335	365	42,5	3600	4000	4,8
<b>NJ 222 ECJ</b>	110	200	38	335	365	42,5	3600	4000	4,95
<b>NJ 222 ECM</b>	110	200	38	335	365	42,5	3600	4000	5,7
<b>NJ 222 ECML</b>	110	200	38	335	365	42,5	3600	4000	5,7
<b>NJ 222 ECP</b>	110	200	38	335	365	42,5	3600	4000	4,9
<b>NU 222 ECJ</b>	110	200	38	335	365	42,5	3600	4000	4,85
<b>NU 222 ECM</b>	110	200	38	335	365	42,5	3600	4000	5,4
<b>NU 222 ECML</b>	110	200	38	335	365	42,5	3600	6000	5,4
<b>NU 222 ECP</b>	110	200	38	335	365	42,5	3600	4000	4,8
<b>NUP 222 ECML</b>	110	200	38	335	365	42,5	3600	6000	5
<b>NUP 222 ECP</b>	110	200	38	335	365	42,5	3600	4000	5
<b>NJ 2222 ECJ</b>	110	200	53	440	520	61	3600	4000	7,15
<b>NJ 2222 ECML</b>	110	200	53	440	520	61	3600	6000	7,15
<b>NJ 2222 ECP</b>	110	200	53	440	520	61	3600	4000	6,85
<b>NU 2222 ECJ</b>	110	200	53	440	520	61	3600	4000	7
<b>NU 2222 ECML</b>	110	200	53	440	520	61	3600	6000	7,4
<b>NU 2222 ECN1ML</b>	110	200	53	440	520	61	3600	6000	7,4
<b>NU 2222 ECNML</b>	110	200	53	440	520	61	3600	6000	7,4
<b>NU 2222 ECP</b>	110	200	53	440	520	61	3600	4000	6,7



## Válečková ložiska

### Jednořadá válečková ložiska



NU

NJ

NUP

N

d 110 - 120 mm

Označení	Rozměry			Dynamická únosnost C (kN)	Statická únosnost Co (kN)	Mezní únavové zatížení Pu (kN)	Přípustné otáčky		Hmotnost (kg)
	d (mm)	D (mm)	B (mm)				mazání tukem (1/min)	mazání olejem (1/min)	
<b>NUB 222 ECJ</b>	110	200	53	335	365	42,5	3600	4000	5,2
<b>NUP 2222 ECML</b>	110	200	53	440	520	61	3600	6000	7,7
<b>NUP 2222 ECP</b>	110	200	53	440	520	61	3600	4000	7
<b>N 322 ECM</b>	110	240	50	530	540	61	3000	3400	11,7
<b>N 322 ECP</b>	110	240	50	530	540	61	3000	3400	10,5
<b>NJ 322 ECJ</b>	110	240	50	530	540	61	3000	3400	11,1
<b>NJ 322 ECML</b>	110	240	50	530	540	61	3000	5300	12,3
<b>NJ 322 ECP</b>	110	240	50	530	540	61	3000	3400	11,1
<b>NU 322 ECJ</b>	110	240	50	530	540	61	3000	3400	11,2
<b>NU 322 ECM</b>	110	240	50	530	540	61	3000	3400	12
<b>NU 322 ECML</b>	110	240	50	530	540	61	3000	5300	12
<b>NU 322 ECNML</b>	110	240	50	530	540	61	3000	5300	12
<b>NU 322 ECP</b>	110	240	50	530	540	61	3000	3400	10,8
<b>NUP 322 ECJ</b>	110	240	50	530	540	61	3000	3400	11,2
<b>NUP 322 ECP</b>	110	240	50	530	540	61	3000	3400	11,2
<b>NJ 2322 ECMA</b>	110	240	80	780	900	102	3000	4500	18,9
<b>NJ 2322 ECP</b>	110	240	80	780	900	102	3000	3400	18,9
<b>NU 2322 ECKMA</b>	110	240	80	780	900	102	3000	4500	18,5
<b>NU 2322 ECMA</b>	110	240	80	780	900	102	3000	4500	18,7
<b>NU 2322 ECP</b>	110	240	80	780	900	102	3000	3400	17
<b>NJ 422</b>	110	280	65	532	585	64	2600	3200	20,3
<b>NJ 422 M</b>	110	280	65	532	585	64	2600	3200	24
<b>NU 422</b>	110	280	65	532	585	64	2600	3200	20
<b>NU 422 M</b>	110	280	65	532	585	64	2600	3200	20
<b>NJ 1024 ML</b>	120	180	28	134	183	20,8	4000	6300	2,5

;