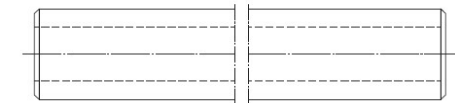
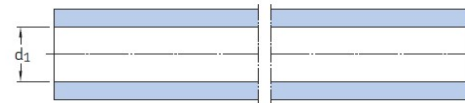
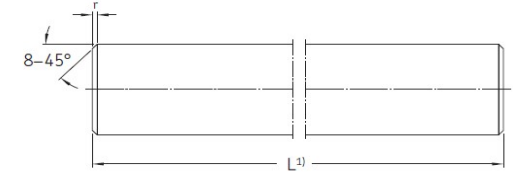
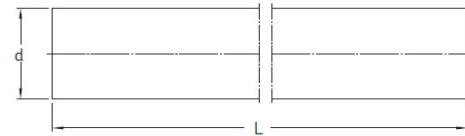


## Lineární vodící tyče

### Lineární vodící tyče

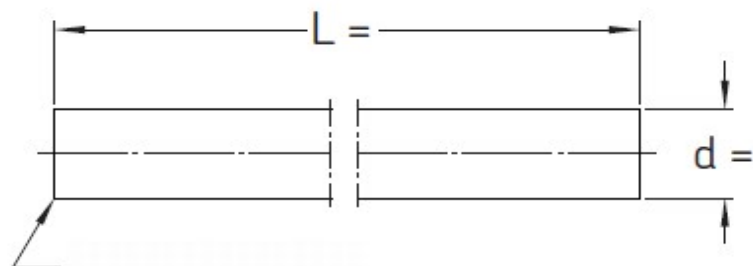


d 5 - 80 mm

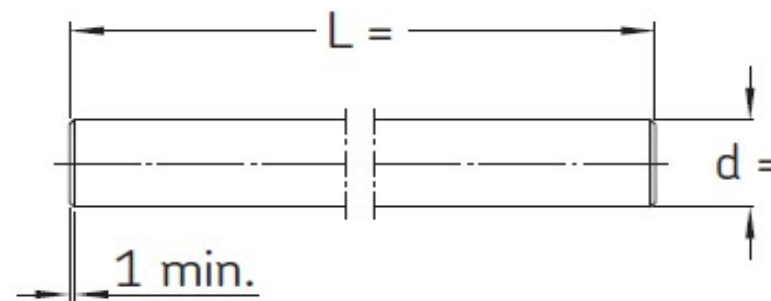
Označení					Rozměry			Moment setrvačnosti		Plocha průřezu	
přesná ocel - standard	nerezová ocel		ocel s tvrdě chromovaným povrchem	duté provedení	d	d <sub>1</sub>	r min	plné prov.	duté prov.	plné prov.	duté prov.
	X90CrMoV18	X46Cr13			(mm)	(mm)	(mm)	(cm <sup>4</sup> )	(cm <sup>4</sup> )	(mm <sup>2</sup> )	nost (mm <sup>2</sup> )
<b>LJM 3</b>	-	-	-	-	<b>3</b>	-	0,4	0,0004	-	7,1	-
<b>LJM 4</b>	-	-	-	-	<b>4</b>	-	0,4	0,0013	-	12,6	-
<b>LJM 5</b>	-	-	-	-	<b>5</b>	-	0,8	0,0031	-	19,6	-
<b>LJM 6</b>	-	-	-	-	<b>6</b>	-	0,8	0,0064	-	28,3	-
<b>LJM 8</b>	<b>LJMR 8</b>	<b>LJMS 8</b>	<b>LJMH 8</b>	-	<b>8</b>	-	0,8	0,02	-	50,3	-
<b>LJM 10</b>	<b>LJMR 10</b>	<b>LJMS 10</b>	<b>LJMH 10</b>	-	<b>10</b>	-	0,8	0,049	-	78,5	-
<b>LJM 12</b>	<b>LJMR 12</b>	<b>LJMS 12</b>	<b>LJMH 12</b>	-	<b>12</b>	-	1	0,102	-	113	-
<b>LJM 14</b>	-	-	<b>LJMH 14</b>	-	<b>14</b>	-	1	0,189	-	154	-
<b>LJM 16</b>	<b>LJMR 16</b>	<b>LJMS 16</b>	<b>LJMH 16</b>	<b>LJT 16</b>	<b>16</b>	7	1	0,322	0,31	201	163
<b>LJM 20</b>	<b>LJMR 20</b>	<b>LJMS 20</b>	<b>LJMH 20</b>	<b>LJT 20</b>	<b>20</b>	12	1,5	0,785	0,597	314	160
<b>LJM 25</b>	<b>LJMR 25</b>	<b>LJMS 25</b>	<b>LJMH 25</b>	<b>LJT 25</b>	<b>25</b>	14	1,5	1,92	1,64	491	305
<b>LJM 30</b>	<b>LJMR 30</b>	<b>LJMS 30</b>	<b>LJMH 30</b>	<b>LJT 30</b>	<b>30</b>	19	1,5	3,98	3,46	707	453
<b>LJM 40</b>	<b>LJMR 40</b>	<b>LJMS 40</b>	<b>LJMH 40</b>	<b>LJT 40</b>	<b>40</b>	26	2	12,6	9,96	1260	685
<b>LJM 50</b>	<b>LJMR 50</b>	<b>LJMS 50</b>	<b>LJMH 50</b>	<b>LJT 50</b>	<b>50</b>	35	2	30,7	27,7	1960	1350
<b>LJM 60</b>	-	-	<b>LJMH 60</b>	<b>LJT 60</b>	<b>60</b>	36	2,5	63,6	57,1	2830	1920
<b>LJM 80</b>	-	-	<b>LJMH 80</b>	<b>LJT 80</b>	<b>80</b>	53	2,5	201	153	5030	2565

## Lineární vodící tyče

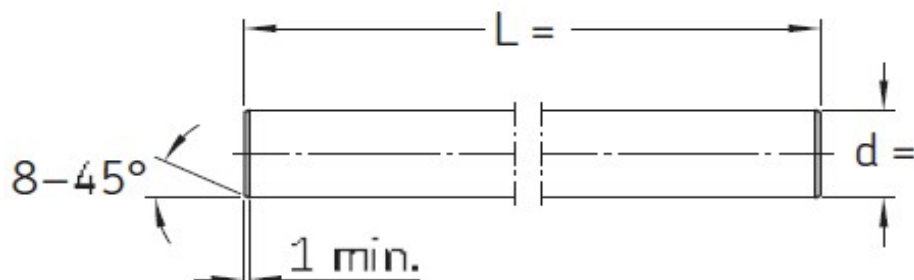
### Lineární vodící tyče - typy ukončení



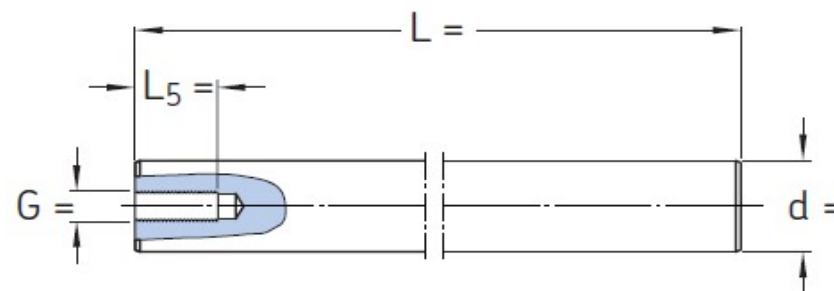
**ESSC 1** - pouze řez, bez sražení  
délkové tolerance podle DIN 7168



**ESSC 2** - řez se sražením hrany  
délkové tolerance podle DIN 7168



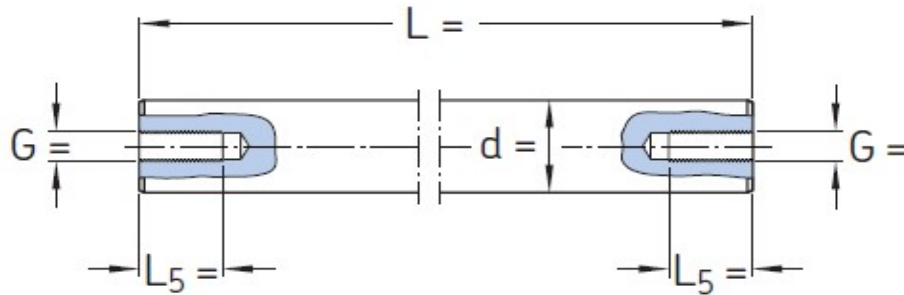
**ESSC 3** - obrobené čelní plochy a sražení 25°  
délky a tolerance dle specifikace zákazníka  
tolerance délek +/- 0,1 mm do délky 3 000 mm



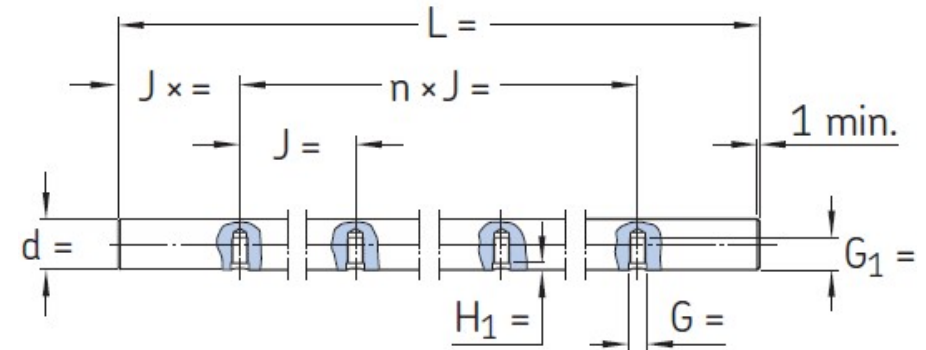
**ESSC 4** - obrobené čelní plochy, sražení 25° a jeden  
axiální otvor  
tolerance délek +/- 0,1 mm do délky 3 000 mm

## Lineární vodící tyče

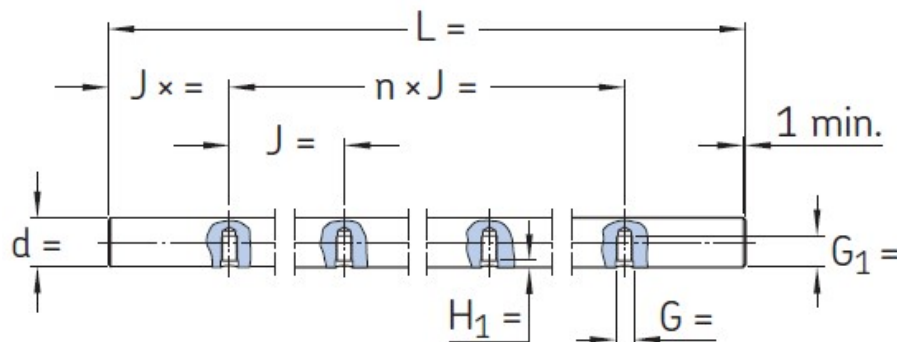
### Lineární vodící tyče - typy ukončení



**ESSC 5** - jako ESSC 4  
dva axiální otvory



**ESSC 6** - provedení čel jako u ESSC 2  
radiální otvory pro podpěry LRCB  
 $Jx = J/2$

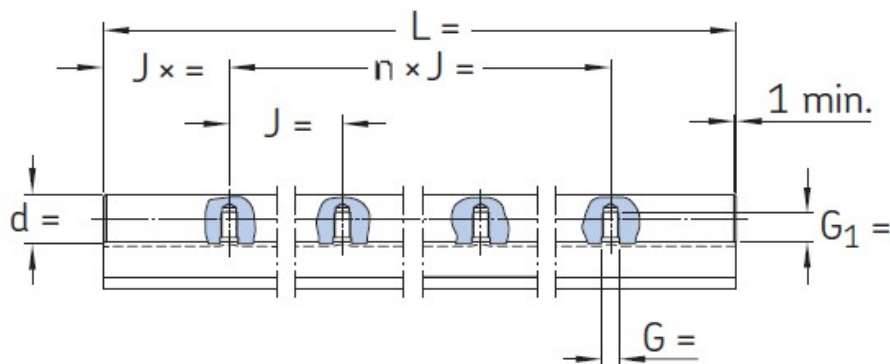


**ESSC 7** - jako ESSC 6  
radiální otvory s roztečemi podle  
specifikace zákazníka

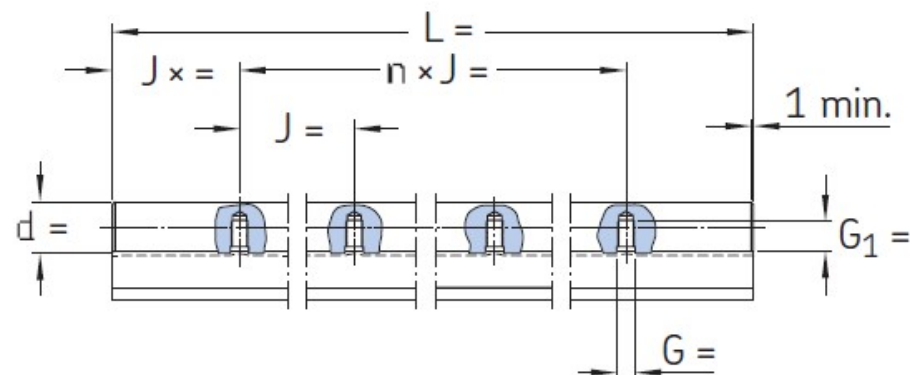
d (mm)	závit	G (mm)	G1 (mm)	J (mm)	Jx (mm)
5	-	-	-	-	-
8	-	-	-	-	-
12	M4	5	8	75	37,5
16	M5	6	9,5	100	50
20	M6	7	13	100	50
25	M8	9	14	120	60
30	M10	11	18	150	75
40	M10	11	20	200	100
50	M12	13	23	200	100
60	M10	15	28	300	150
80	M16	16	33	300	150

## Lineární vodící tyče

### Lineární vodící tyče - typy ukončení



**ESSC 8** - provedení čel jako u ESSC 2  
hřídel je smontován s podpěrami LRCCB  
 $J_x = J/2$



**ESSC 6** - jako ESSC 8  
hřídel je smontován s podpěrami LRCC  
rozmístění radiálních otvorů podle specifikace  
zákazníka

d (mm)	závit	G (mm)	G1 (mm)	J (mm)	Jx (mm)
5	-	-	-	-	-
8	-	-	-	-	-
12	M4	5	8	75	37,5
16	M5	6	9,5	100	50
20	M6	7	13	100	50
25	M8	9	14	120	60
30	M10	11	18	150	75
40	M10	11	20	200	100
50	M12	13	23	200	100
60	M10	15	28	300	150
80	M16	16	33	300	150

**ESSC 10** - hřídel zhotovený podle specifikace zákazníka  
na základě výkresové dokumentace

## Lineární vodící tyče

### Lineární profilová vedení LLUHR



#### Provedení **LLUHR**

- standardní provedení pro montáž svrchu,  
dodává se s plastovými krytkami

#### Provedení **LLUHR...D4**

- vedení se slepými otvory pro montáž zespodu

#### Provedení **LLUHR...D6**

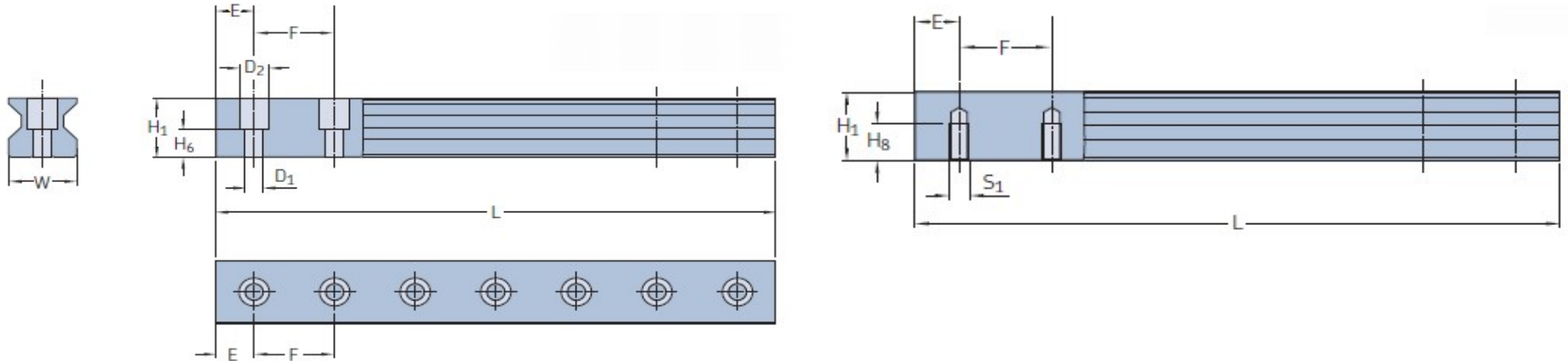
- standardní provedení pro montáž svrchu,  
dodává se s mosaznými záslepkami

#### Provedení **LLUHR...D8**

- standardní provedení pro montáž svrchu,  
dodává se s ocelovými záslepkami

## Lineární vodící tyče

### Lineární profilová vedení LLUHR



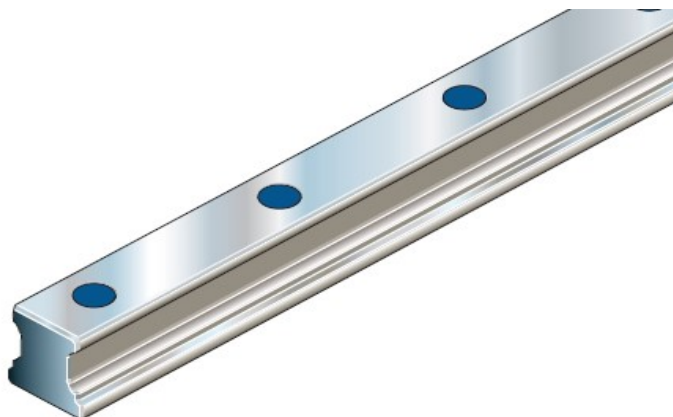
#### LLUHR

Rozměry (mm)

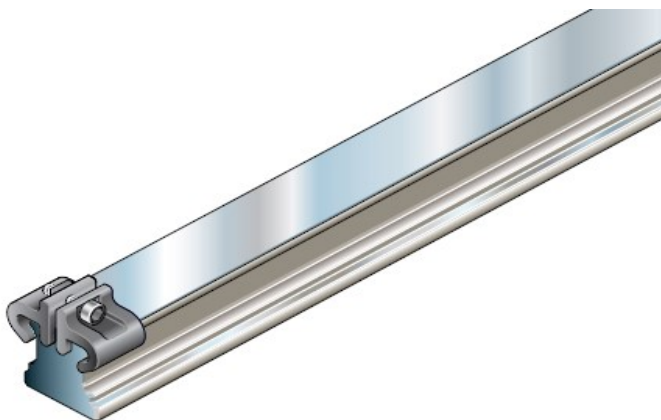
Označení	LLUHR											
	Rozměry (mm)											
	W	H <sub>1</sub>	H <sub>6</sub>	F	D <sub>1</sub>	D <sub>2</sub>	H <sub>8</sub>	S <sub>1</sub>	E <sub>std</sub>	E <sub>min</sub>	E <sub>max</sub>	L <sub>max</sub>
<b>LLUHR 25</b>	23	24,35	12,85	30	7	11	12	M6	12,5	10	22	3985
<b>LLUHR 35</b>	34	32	15	40	9	15	15	M8	17,5	12	30	3995
<b>LLUHR 45</b>	45	39,85	20,85	52,5	14	20	19	M12	23,75	15	40	3985
<b>LLUHR 55</b>	53	47,8	25,8	60	16	24	22	M14	27,5	17	46	3955
<b>LLUHR 65</b>	63	55	29	75	18	26	25	M16	35	18	60	3970

## Lineární vodící tyče

### Lineární profilová vedení LLRHR



- vedení s plastovými záslepkami



- vedení s krycí páskou a hliníkovou příchytkou

### Třídy přesnosti a označení

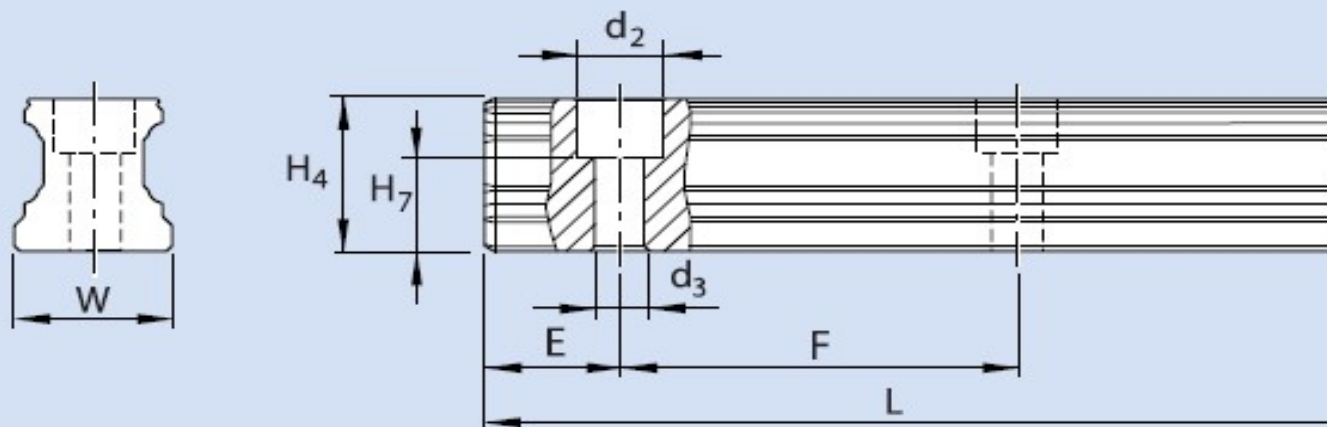
Velikost	Přesnost	Označení		
		vedení s jednou tyčí	vedení s více tyčemi	Rozteč
15	P5	LLRHR 15 - xxxx P5	LLRHR 15 - xxxx P5 A	60
	P3	LLRHR 15 - xxxx P3	LLRHR 15 - xxxx P3 A	
	P1	LLRHR 15 - xxxx P1	LLRHR 15 - xxxx P1 A	
	P01	LLRHR 15 - xxxx P01	LLRHR 15 - xxxx P01 A	
	P001	LLRHR 15 - xxxx P001	LLRHR 15 - xxxx P001 A	
20	P5	LLRHR 20 - xxxx P5	LLRHR 20 - xxxx P5 A	60
	P3	LLRHR 20 - xxxx P3	LLRHR 20 - xxxx P3 A	
	P1	LLRHR 20 - xxxx P1	LLRHR 20 - xxxx P1 A	
	P01	LLRHR 20 - xxxx P01	LLRHR 20 - xxxx P01 A	
	P001	LLRHR 20 - xxxx P001	LLRHR 20 - xxxx P001 A	
25	P5	LLRHR 25 - xxxx P5	LLRHR 25 - xxxx P5 A	60
	P3	LLRHR 25 - xxxx P3	LLRHR 25 - xxxx P3 A	
	P1	LLRHR 25 - xxxx P1	LLRHR 25 - xxxx P1 A	
	P01	LLRHR 25 - xxxx P01	LLRHR 25 - xxxx P01 A	
	P001	LLRHR 25 - xxxx P001	LLRHR 25 - xxxx P001 A	
30	P5	LLRHR 30 - xxxx P5	LLRHR 30 - xxxx P5 A	80
	P3	LLRHR 30 - xxxx P3	LLRHR 30 - xxxx P3 A	
	P1	LLRHR 30 - xxxx P1	LLRHR 30 - xxxx P1 A	
	P01	LLRHR 30 - xxxx P01	LLRHR 30 - xxxx P01 A	
	P001	LLRHR 30 - xxxx P001	LLRHR 30 - xxxx P001 A	
35	P5	LLRHR 35 - xxxx P5	LLRHR 35 - xxxx P5 A	80
	P3	LLRHR 35 - xxxx P3	LLRHR 35 - xxxx P3 A	
	P1	LLRHR 35 - xxxx P1	LLRHR 35 - xxxx P1 A	
	P01	LLRHR 35 - xxxx P01	LLRHR 35 - xxxx P01 A	
	P001	LLRHR 35 - xxxx P001	LLRHR 35 - xxxx P001 A	
45	P5	LLRHR 45 - xxxx P5	LLRHR 45 - xxxx P5 A	105
	P3	LLRHR 45 - xxxx P3	LLRHR 45 - xxxx P3 A	
	P1	LLRHR 45 - xxxx P1	LLRHR 45 - xxxx P1 A	
	P01	LLRHR 45 - xxxx P01	LLRHR 45 - xxxx P01 A	
	P001	LLRHR 45 - xxxx P001	LLRHR 45 - xxxx P001 A	

tučně označené - standardní typ

xxxx - délka tyče

## Lineární vodící tyče

### Lineární profilová vedení LLRHR

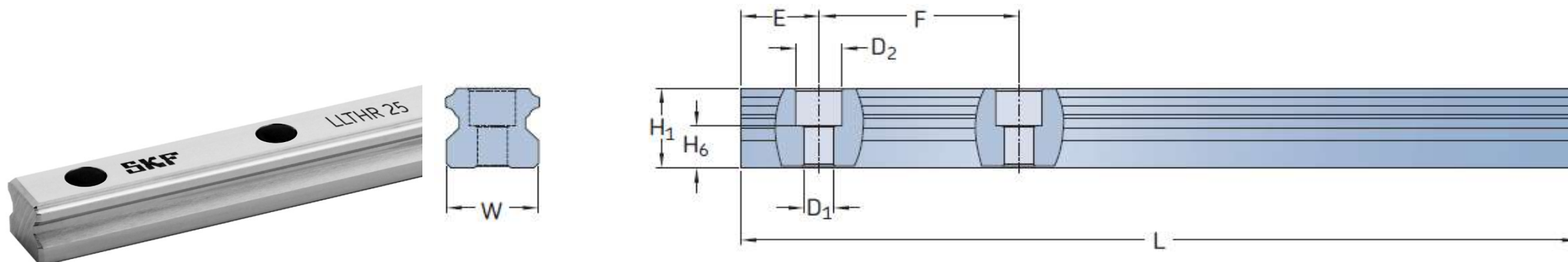

**LLRHR**

Označení	Rozměry (mm)								Hmotnost (kg)
	W	H <sub>4</sub>	H <sub>7</sub>	d <sub>2</sub>	d <sub>3</sub>	E <sub>1min</sub>	F	L <sub>max</sub>	
<b>LLRHR 15</b>	15	16,20	10,3	7,4	4,4	10	60	4 000	1,4
<b>LLRHR 20</b>	20	20,55	13,2	9,4	6,0	10	60	4 000	2,4
<b>LLRHR 25</b>	23	24,25	15,2	11,0	7,0	10	60	4 000	3,2
<b>LLRHR 30</b>	28	28,35	17,0	15,0	9,0	12	80	4 000	5,0
<b>LLRHR 35</b>	34	31,85	20,5	15,0	9,0	12	80	4 000	6,8
<b>LLRHR 45</b>	45	39,85	23,5	20,0	14,0	16	105	4 000	10,5



## Lineární vodící tyče

### Lineární profilová vedení LLTHR

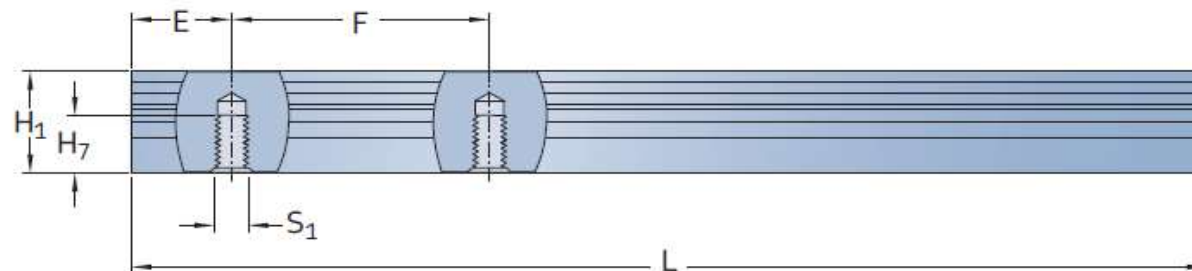
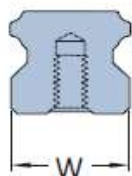


- dodávají se s plastovými záslepkami, montáž shora

LLTHR											
Označení	Rozměry (mm)										Hmotnost (kg)
	W	H <sub>1</sub>	H <sub>6</sub>	D <sub>2</sub>	D <sub>2</sub>	E <sub>min</sub>	E <sub>max</sub>	F	L <sub>max</sub>		
<b>LLTHR 15</b>	15	14	8,5	4,5	7,5	10	50	60	3 920	1,4	
<b>LLTHR 20</b>	20	18	9,3	6,0	9,5	10	50	60	3 920	2,3	
<b>LLTHR 25</b>	23	22	12,3	7,0	11,0	10	50	60	3 920	3,3	
<b>LLTHR 30</b>	28	26	13,8	9,0	14,0	12	70	80	3 944	4,8	
<b>LLTHR 35</b>	34	29	17	9,0	14,0	12	70	80	3 944	6,6	
<b>LLTHR 45</b>	45	38	20,8	14,0	20,0	16	90	105	3 917	11,3	

## Lineární vodící tyče

### Lineární profilová vedení LLTHR...D4

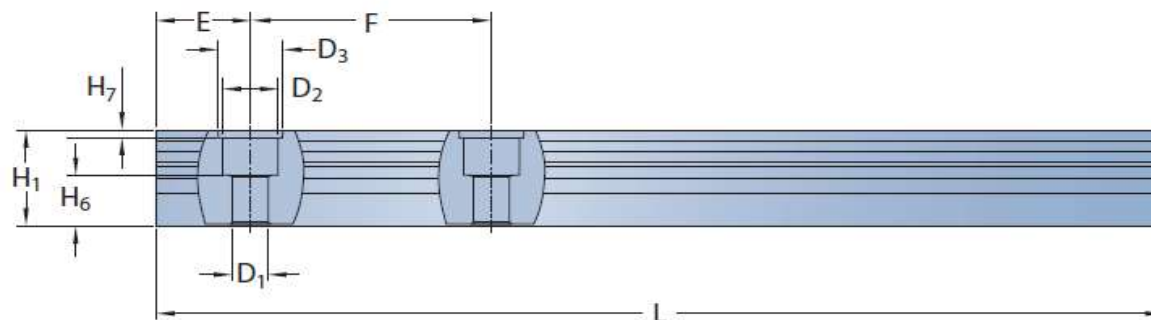
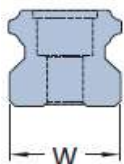


- pro spodní montáž

LLTHR...D4									
Označení	Rozměry (mm)								Hmotnost (kg)
	W	H <sub>1</sub>	H <sub>7</sub>	S <sub>1</sub>	E <sub>min</sub>	E <sub>max</sub>	F	L <sub>max</sub>	
LLTHR 15...D4	15	14	8	M5	10	50	60	3 920	1,4
LLTHR 20...D4	20	18	10	M6	10	50	60	3 920	2,4
LLTHR 25...D4	23	22	12	M6	10	50	60	3 920	3,4
LLTHR 30...D4	28	26	15	M8	12	70	80	3 944	5,0
LLTHR 35...D4	34	29	17	M8	12	70	80	3 944	6,8
LLTHR 45...D4	45	38	24	M12	16	90	105	3 917	11,8

## Lineární vodící tyče

### Lineární profilová vedení LLTHR...D6



- dodávají se s kovovými záslepkami, montáž shora

LLTHR...D6											
Označení	Rozměry (mm)										Hmotnost (kg)
	W	H <sub>1</sub>	H <sub>6</sub>	D <sub>2</sub>	D <sub>2</sub>	D <sub>3</sub>	E <sub>min</sub>	E <sub>max</sub>	F	L <sub>max</sub>	
LLTHR 25...D6	23	22	12,3	7	11	13	10	50	60	3 920	3,3
LLTHR 30...D6	28	26	13,8	9	14	16	12	70	80	3 944	4,8
LLTHR 35...D6	34	29	17	9	14	16	12	70	80	3 944	6,6
LLTHR 45...D6	45	38	20,8	14	20	25	16	90	105	3 917	11,3