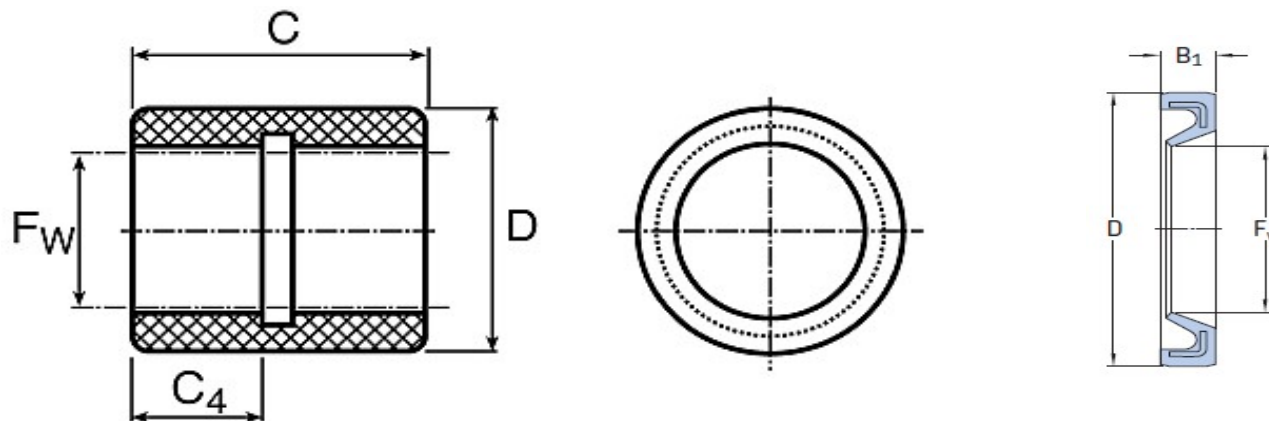


Lineární ložiska

Lineární kluzná ložiska - typ LPBR



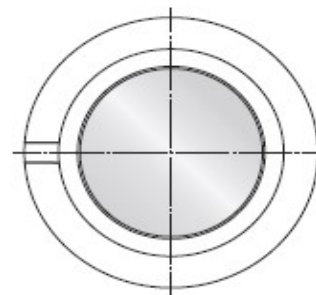
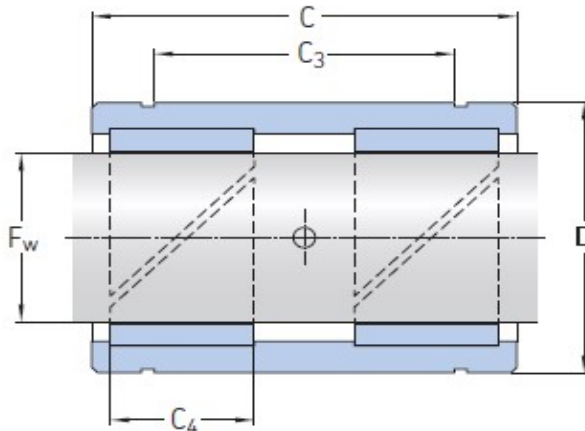
d 12 - 50 mm

Označení	Rozměry				Dynamická únosnost při obv. rychlosti		Statická únosnost C_0 (N)	Hmotnost (kg)	Těsnící kroužky			
	F_w	D (mm)	C (mm)	C_4 (mm)	0,1 m/s C (N)	4 m/s C (N)			Označení	F_w (mm)	D (mm)	B_1 (mm)
LPBR 12	12	19,19	28	10	965	24	3350	0,006	SP 12x19x3	12	19	3
LPBR 16	16	24,23	30	12	1530	38	5400	0,009	SP 16x24x3	16	24	3
LPBR 20	20	28,24	30	13	7350	52	7350	0,011	SP 20x28x4	20	28	4
LPBR 25	25	35,25	40	17	3400	85	12000	0,024	SP 25x35x4	25	35	4
LPBR 30	30	40,27	50	20	4800	120	17000	0,033	SP 30x40x4	30	40	4
LPBR 40	40	52,32	60	24	7650	193	27000	0,063	SP 40x52x5	40	52	5
LPBR 50	50	62,35	70	27	10800	270	38000	0,088	SP 50x62x5	50	62	5

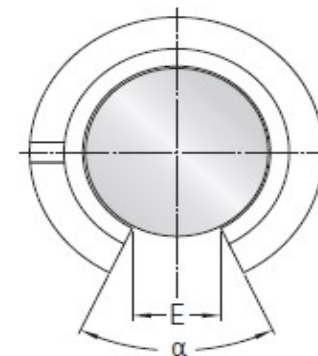
Lineární ložiska

Lineární kluzná ložiska LPAR / LPAT

- otevřené a uzavřené provedení



LPAR



LPAT

d 5 - 80 mm

Označení		Rozměry							Dynamická únosnost při obvod. rychlosti	Statická únosnost	Hmot- nost
Uzavřené provedení	Otevřené provedení	F _w (mm)	D (mm)	C (mm)	C ₃ (mm)	C ₄ (mm)	E (mm)	α (°)	C (N)	Co (N)	(kg)
LPAR 5	-	5	12	22	12	7	-	-	280	980	-
LPAR 8	-	8	16	25	14	8	-	-	510	1800	-
LPAR 12	LPAT 12	12	22	32	20	10	7,6	78	965	3350	0,008
LPAR 16	LPAT 16	16	26	36	22	12	10,4	78	1530	5400	0,012
LPAR 20	LPAT 20	20	32	45	28	15	10,8	60	2400	8300	0,023
LPAR 25	LPAT 25	25	40	58	40	20	13,2	60	4000	14000	0,045
LPAR 30	LPAT 30	30	47	68	48	23	14,2	50	5500	19300	0,070
LPAR 40	LPAT 40	40	62	80	56	25	18,7	50	8000	28000	0,150
LPAR 50	LPAT 50	50	75	100	72	30	23,6	50	12000	41500	0,260
LPAR 60	LPAT 60	60	90	125	95	35	29,6	54	16600	60000	0,460
LPAR 80	LPAT 80	80	120	165	125	45	38,4	54	29000	100000	1,100