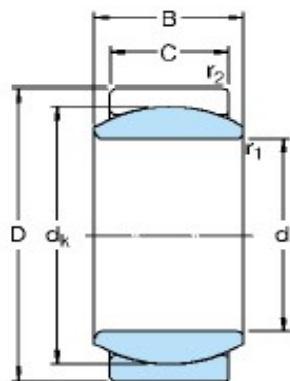


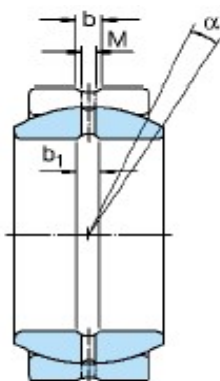
## Kloubová ložiska

### Radiální kloubová ložiska

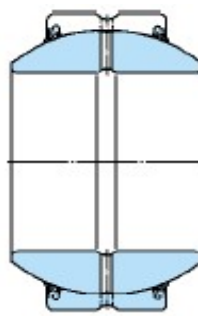
#### OCEL - OCEL



GE .. E



GE .. ES



GEH .. ES-2RS



GE .. ES-2LS

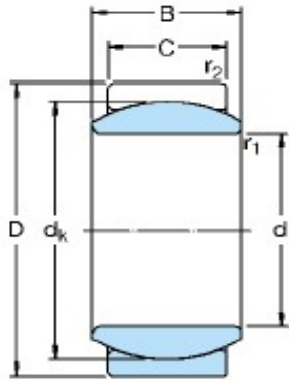
d 4 - 45 mm

Označení	d (mm)	Rozměry			Úhlové vychýlení $\alpha$ +- (°)	Dynamická únosnost C (N)	Statická únosnost Co (N)	Hmot- nost (kg)
		D (mm)	B (mm)	C (mm)				
<b>GE 4 E</b>	4	12	5	3	16	2040	10200	0,003
<b>GE 5 E</b>	5	14	6	4	13	3400	17000	0,004
<b>GE 6 E</b>	6	14	6	4	13	3400	17000	0,004
<b>GE 8 E</b>	8	16	8	5	15	5500	27500	0,008
<b>GE 10 E</b>	10	19	9	6	12	8150	40500	0,012
<b>GE 12 E</b>	12	22	10	7	10	10800	54000	0,017
<b>GE 15 ES</b>	15	26	12	9	8	17000	85000	0,032
<b>GE 17 ES</b>	17	30	14	10	10	21200	106000	0,050
<b>GE 20 ES</b>	20	35	16	12	9	30000	146000	0,065
<b>GE 20 ES-2RS</b>	20	35	16	12	9	30000	146000	0,065
<b>GEH 20 ES-2RS</b>	20	42	25	16	17	48000	240000	0,16
<b>GE 25 ES</b>	25	42	20	16	7	48000	240000	0,12
<b>GE 25 ES-2RS</b>	25	42	20	16	7	48000	240000	0,12
<b>GEH 25 ES-2RS</b>	25	47	28	18	17	62000	310000	0,20
<b>GE 30 ES</b>	30	47	22	18	6	62000	310000	0,16
<b>GE 30 ES-2RS</b>	30	47	22	18	6	62000	310000	0,16
<b>GEH 30 ES-2RS</b>	30	55	32	20	17	80000	400000	0,35
<b>GE 35 ES</b>	35	55	25	20	6	80000	400000	0,23
<b>GE 35 ES-2RS</b>	35	55	25	20	6	80000	400000	0,23
<b>GEH 35 ES-2RS</b>	35	62	35	22	15	100000	500000	0,47
<b>GE 40 ES</b>	40	62	28	22	7	100000	500000	0,32
<b>GE 40 ES-2RS</b>	40	62	28	22	6	100000	500000	0,32
<b>GEH 40 ES-2RS</b>	40	68	40	25	17	127000	640000	0,61
<b>GE 45 ES</b>	45	68	32	25	7	127000	640000	0,46
<b>GE 45 ES-2RS</b>	45	68	32	25	7	127000	640000	0,46

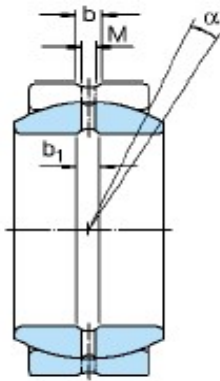
## Kloubová ložiska

### Radiální kloubová ložiska

#### OCEL - OCEL



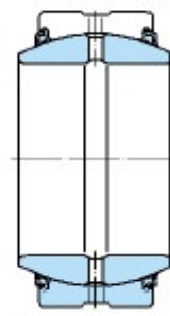
GE .. E



GE .. ES



GEH .. ES-2RS



GE .. ES-2LS

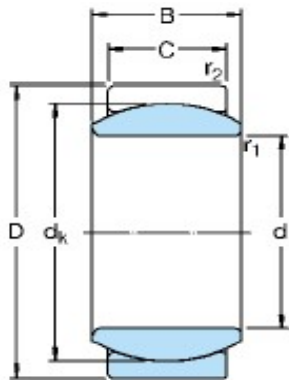
d 45 - 120 mm

Označení	d (mm)	Rozměry			Úhlové vychýlení $\alpha$ +- ( $^{\circ}$ )	Dynamická únosnost C (N)	Statická únosnost Co (N)	Hmot- nost (kg)
		D (mm)	B (mm)	C (mm)				
<b>GEH 45 ES-2RS</b>	45	75	43	28	14	156000	780000	0,80
<b>GE 50 ES</b>	50	75	35	28	6	156000	780000	0,56
<b>GE 50 ES-2RS</b>	50	75	35	28	6	156000	780000	0,56
<b>GEH 50 ES-2RS</b>	50	90	56	36	17	245000	1220000	1,60
<b>GE 60 ES</b>	60	90	44	36	6	245000	1220000	1,10
<b>GE 60 ES-2RS</b>	60	90	44	36	6	245000	1220000	1,10
<b>GEH 60 ES-2RS</b>	60	105	63	40	17	315000	1560000	2,40
<b>GE 70 ES</b>	70	105	49	40	6	315000	1560000	1,55
<b>GE 70 ES-2RS</b>	70	105	49	40	6	315000	1560000	1,55
<b>GEH 70 ES-2RS</b>	70	120	70	45	16	400000	2000000	3,40
<b>GE 80 ES</b>	80	120	55	45	6	400000	2000000	2,30
<b>GE 80 ES-2RS</b>	80	120	55	45	5	400000	2000000	2,30
<b>GEH 80 ES-2RS</b>	80	130	75	50	14	490000	2450000	4,10
<b>GE 90 ES</b>	90	130	60	50	5	490000	2450000	2,75
<b>GE 90 ES-2RS</b>	90	130	60	50	5	490000	2450000	2,75
<b>GEH 90 ES-2RS</b>	90	150	85	55	15	610000	3050000	6,30
<b>GE 100 ES</b>	100	150	70	55	7	610000	3050000	4,40
<b>GE 100 ES-2RS</b>	100	150	70	55	6	610000	3050000	4,40
<b>GEH 100 ES-2RS</b>	100	160	85	55	13	655000	3250000	6,80
<b>GE 110 ES</b>	110	160	70	55	6	655000	3250000	4,80
<b>GE 110 ES-2RS</b>	110	160	70	55	6	655000	3250000	4,80
<b>GEH 110 ES-2RS</b>	110	180	100	70	12	950000	4750000	11,0
<b>GE 120 ES</b>	120	180	85	70	6	950000	4750000	8,25
<b>GE 120 ES-2RS</b>	120	180	85	70	6	950000	4750000	8,25
<b>GEH 120 ES-2RS</b>	120	210	115	70	16	1080000	5400000	15,0

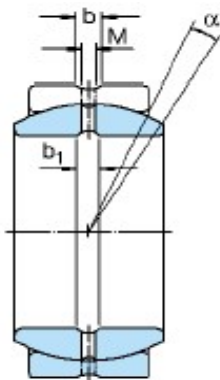
## Kloubová ložiska

### Radiální kloubová ložiska

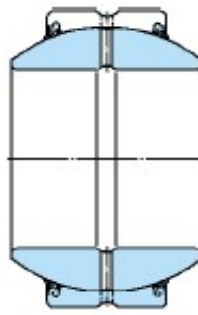
#### OCEL - OCEL



GE .. E



GE .. ES



GEH .. ES-2RS



GE .. ES-2LS

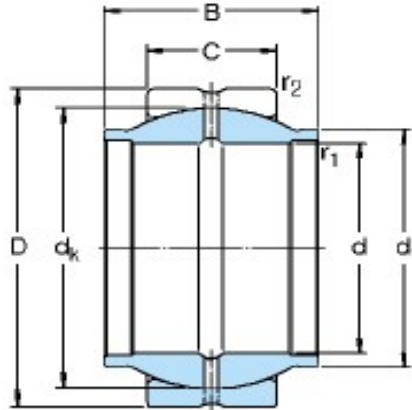
d 4 - 45 mm

Označení	d (mm)	Rozměry			Úhlové vychýlení $\alpha$ +/- (°)	Dynamická únosnost C (N)	Statická únosnost Co (N)	Hmot- nost (kg)
		D (mm)	B (mm)	C (mm)				
<b>GE 140 ES</b>	140	210	90	70	7	1080000	5400000	11,0
<b>GE 140 ES-2RS</b>	140	210	90	70	7	1080000	5400000	11,0
<b>GE 160 ES</b>	160	230	105	80	8	1370000	6800000	14,0
<b>GE 160 ES-2RS</b>	160	230	105	80	8	1370000	6800000	14,0
<b>GE 180 ES</b>	180	260	105	80	6	1530000	7650000	18,5
<b>GE 180 ES-2RS</b>	180	260	105	80	6	1530000	7650000	18,5
<b>GE 200 ES</b>	200	290	130	100	7	2120000	10600000	28,0
<b>GE 200 ES-2RS</b>	200	290	130	100	7	2120000	10600000	28,0
<b>GE 220 ES-2RS</b>	220	320	135	100	8	2320000	11600000	35,5
<b>GE 240 ES-2RS</b>	240	340	140	100	8	2550000	12700000	40,0
<b>GE 260 ES-2RS</b>	260	370	150	110	7	3050000	15300000	51,5
<b>GE 280 ES-2RS</b>	280	400	155	120	6	3550000	18000000	65,0
<b>GE 300 ES-2RS</b>	300	430	165	120	7	3800000	19000000	78,5

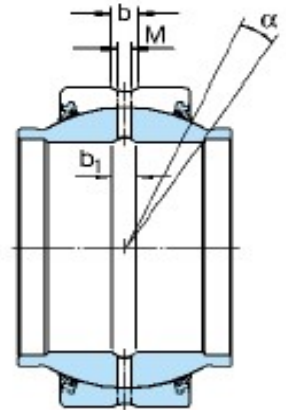
## Kloubová ložiska

### Radiální kloubová ložiska s rozšířeným vnitřním kroužkem

OCEL - OCEL



GEG .. ES



GEM .. ES-2RS

d 12 - 200 mm

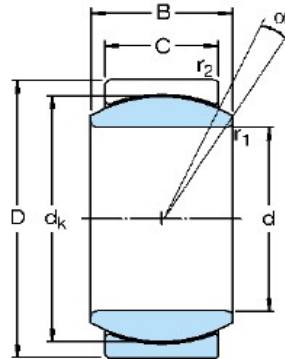
Označení	Rozměry				Úhlové vychýlení $\alpha$ +/- (°)	Dynamická únosnost C (N)	Statická únosnost Co (N)	Hmotnost (kg)
	d (mm)	D (mm)	B (mm)	C (mm)				
<b>GEG 12 ESA</b>	12	22	12	7	4	10800	54000	0,020
<b>GEG 16 ES</b>	16	28	16	9	4	17600	88000	0,035
<b>GEG 20 ES</b>	20	35	20	12	4	30000	146000	0,070
<b>GEM 20 ES-2RS</b>	20	35	24	12	6	30000	146000	0,073
<b>GEG 25 ES</b>	25	42	25	16	4	48000	240000	0,13
<b>GEM 25 ES-2RS</b>	25	42	29	16	4	48000	240000	0,13
<b>GEM 30 ES-2RS</b>	30	47	30	18	4	62000	310000	0,17
<b>GEG 32 ES</b>	32	52	32	18	4	65500	325000	0,17
<b>GEM 35 ES-2RS</b>	35	55	35	20	4	80000	400000	0,25
<b>GEM 40 ES-2RS</b>	40	62	38	22	4	100000	500000	0,35
<b>GEG 40 ES</b>	40	62	40	22	4	100000	500000	0,34
<b>GEM 45 ES-2RS</b>	45	68	40	25	4	127000	640000	0,49
<b>GEM 50 ES-2RS</b>	50	75	43	28	4	156000	780000	0,60
<b>GEG 50 ES</b>	50	75	50	28	4	156000	780000	0,56
<b>GEM 60 ES-2RS</b>	60	90	54	36	3	245000	1220000	1,15
<b>GEG 63 ES</b>	63	95	63	36	4	255000	1270000	1,25
<b>GEM 70 ES-2RS</b>	70	105	65	40	4	315000	1560000	1,65
<b>GEM 80 ES-2RS</b>	80	120	74	45	4	400000	2000000	2,50
<b>GEG 80 ES</b>	80	120	80	45	4	400000	2000000	2,40
<b>GEG 100 ES</b>	100	150	100	55	4	610000	3050000	4,80
<b>GEG 125 ES</b>	125	180	125	70	4	950000	4750000	8,50
<b>GEG 160 ES</b>	160	230	160	80	4	1370000	6800000	16,5
<b>GEG 200 ES</b>	200	290	200	100	4	2120000	10600000	32,0

## Kloubová ložiska

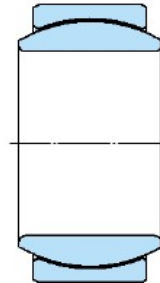
### Radiální kloubová ložiska bezúdržbová

OCEL - Bronz

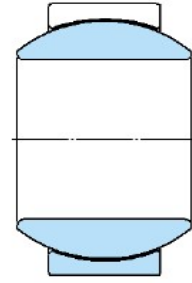
OCEL - PTFE



GE .. C



GE .. CJ2



GEH .. C

d 4 - 35 mm

Označení	Rozměry				Úhlové vychýlení $\alpha$ + (°)	Dynamická únosnost C (N)	Statická únosnost Co (N)	Hmotnost (kg)
	d (mm)	D (mm)	B (mm)	C (mm)				
<b>GE 4 C</b>	4	12	5	3	16	2160	5400	0,003
<b>GE 6 C</b>	6	14	6	4	13	3600	9000	0,004
<b>GE 8 C</b>	8	16	8	5	15	5850	14600	0,008
<b>GE 10 C</b>	10	19	9	6	12	8650	21600	0,012
<b>GEH 10 C</b>	10	22	12	7	18	11400	28500	0,020
<b>GE 12 C</b>	12	22	10	7	10	11400	28500	0,017
<b>GE 12 TGR</b>	12	22	10	7	10	15000	30000	0,017
<b>GEH 12 C</b>	12	26	15	9	18	18000	45000	0,030
<b>GE 15 C</b>	15	26	12	9	8	18000	45000	0,032
<b>GE 15 TGR</b>	15	26	12	9	8	23600	47500	0,032
<b>GEH 15 C</b>	15	30	16	10	16	22400	56000	0,050
<b>GE 17 C</b>	17	30	14	10	10	22400	56000	0,050
<b>GE 17 TGR</b>	17	30	14	10	10	30000	60000	0,050
<b>GEH 17 C</b>	17	35	20	12	19	31500	78000	0,090
<b>GE 20 C</b>	20	35	16	12	9	31500	78000	0,065
<b>GE 20 TGR</b>	20	35	16	12	9	41500	83000	0,065
<b>GEH 20 C</b>	20	42	25	16	17	51000	127000	0,16
<b>GE 25 C</b>	25	42	20	16	7	51000	127000	0,12
<b>GE 25 TE-2RS</b>	25	42	20	16	7	68000	137000	0,12
<b>GE 25 TGR</b>	25	42	20	16	7	68000	137000	0,12
<b>GEH 25 C</b>	25	47	28	18	17	65500	166000	0,20
<b>GE 30 C</b>	30	47	22	18	6	65500	166000	0,16
<b>GE 30 TE-2RS</b>	30	47	22	18	6	88000	176000	0,16
<b>GE 30 TGR</b>	30	47	22	18	6	88000	176000	0,16
<b>GE 35 CJ2</b>	35	55	25	20	6	85000	212000	0,23

**C** ... bronzová výstelka

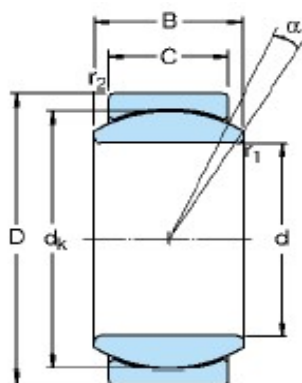
**TG** ... kroužky z nerez oceli

## Kloubová ložiska

### Radiální kloubová ložiska bezúdržbová

OCEL - Bronz

OCEL - PTFE



GE .. TX



GE .. TX(G3)E-2LS



GE .. TX(G3)A-2LS(-2RS)

d 35 - 110 mm

Označení	Rozměry				Úhlové vychýlení $\alpha$ +- (°)	Dynamická únosnost C (N)	Statická únosnost Co (N)	Hmotnost (kg)
	d (mm)	D (mm)	B (mm)	C (mm)				
GE 35 TE-2RS	35	55	25	20	6	112000	224000	0,23
GE 35 TGR	35	55	25	20	6	112000	224000	0,23
GE 40 CJ2	40	62	28	22	7	104000	260000	0,32
GE 40 TE-2RS	40	62	28	22	6	140000	280000	0,32
GE 40 TGR	40	62	28	22	7	140000	280000	0,32
GE 45 CJ2	45	68	32	25	7	134000	340000	0,46
GE 45 TE-2RS	45	68	32	25	7	180000	360000	0,46
GE 45 TGR	45	68	32	25	7	180000	360000	0,46
GE 50 CJ2	50	75	35	28	6	166000	415000	0,56
GE 50 TE-2RS	50	75	35	28	6	220000	440000	0,56
GE 50 TGR	50	75	35	28	6	220000	440000	0,56
GE 60 CJ2	60	90	44	36	6	260000	655000	1,10
GE 60 TE-2RS	60	90	44	36	6	345000	695000	1,10
GE 60 TGR	60	90	44	36	6	345000	695000	1,10
GE 70 TE-2RS	70	105	49	40	6	440000	880000	1,55
GE 70 TG3A	70	105	49	40	6	440000	880000	1,55
GE 80 TE-2RS	80	120	55	45	5	570000	1140000	2,30
GE 80 TG3A	80	120	55	45	6	570000	1140000	2,30
GE 90 TE-2RS	90	130	60	50	5	695000	1370000	2,75
GE 90 TG3A	90	130	60	50	5	695000	1370000	2,75
GE 100 TA-2RS	100	150	70	55	6	865000	1730000	4,40
GE 100 TG3A-2RS	100	150	70	55	6	865000	1730000	4,40
GEP 100 FS	100	150	71	67	2	600000	900000	4,51
GE 110 TA-2RS	110	160	70	55	6	930000	1860000	4,80
GE 110 TG3A-2RS	110	160	70	55	6	930000	1860000	4,80

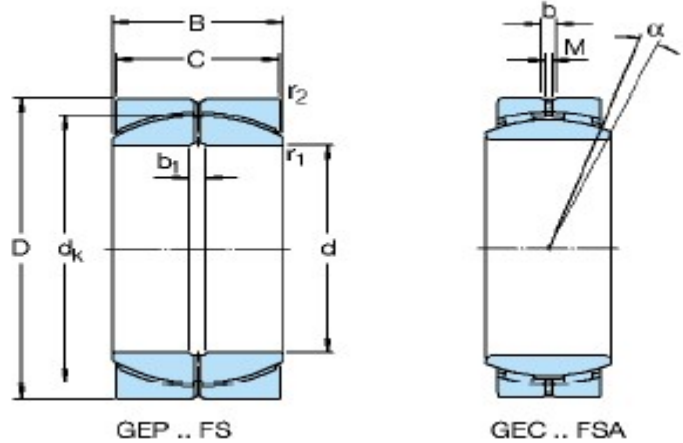
C ... bronzová výstelka

TG ... kroužky z nerez oceli

## Kloubová ložiska

### Radiální kloubová ložiska bezúdržbová

OCEL - PTFE



d 110 - 300 mm								
Označení	Rozměry				Úhlové vychýlení $\alpha$ + (°)	Dynamická únosnost C (N)	Statická únosnost Co (N)	Hmotnost (kg)
	d (mm)	D (mm)	B (mm)	C (mm)				
<b>GEP 110 FS</b>	110	160	78	74	2	720000	1080000	5,35
<b>GE 120 TA-2RS</b>	120	180	85	70	6	1340000	2700000	8,25
<b>GE 120 TG3A-2RS</b>	120	180	85	70	6	1340000	2700000	8,25
<b>GEP 120 FS</b>	120	180	85	80	2	850000	1270000	7,96
<b>GE 140 TA-2RS</b>	140	210	90	70	7	1500000	3000000	11,0
<b>GE 140 TG3A-2RS</b>	140	210	90	70	7	1500000	3000000	11,0
<b>GEP 140 FS</b>	140	210	100	95	2	1200000	1800000	13,0
<b>GE 160 TA-2RS</b>	160	230	105	80	8	1930000	3800000	14,0
<b>GE 160 TG3A-2RS</b>	160	230	105	80	8	1930000	3800000	14,0
<b>GEP 160 FS</b>	160	230	115	109	2	1600000	2400000	16,6
<b>GE 180 TA-2RS</b>	180	260	105	80	6	2160000	4300000	18,5
<b>GE 180 TG3A-2RS</b>	180	260	105	80	6	2160000	4300000	18,5
<b>GEP 180 FS</b>	180	260	128	122	2	2080000	3100000	24,4
<b>GE 200 TA-2RS</b>	200	290	130	100	7	3000000	6000000	28,0
<b>GE 200 TG3A-2RS</b>	200	290	130	100	7	3000000	6000000	28,0
<b>GEP 200 FS</b>	200	290	140	134	2	2450000	3650000	33,5
<b>GE 220 TA-2RS</b>	220	320	135	100	8	3350000	6550000	35,5
<b>GEP 220 FS</b>	220	320	155	148	2	3050000	4550000	45,8
<b>GE 240 TA-2RS</b>	240	340	140	100	8	3600000	7200000	40,0
<b>GEP 240 FS</b>	240	340	170	162	2	3550000	5400000	53,7
<b>GE 260 TA-2RS</b>	260	370	150	110	7	4300000	8650000	51,5
<b>GEP 260 FS</b>	260	370	185	175	2	4250000	6400000	69,5
<b>GE 280 TA-2RS</b>	280	400	155	120	6	5000000	10000000	65,0
<b>GEP 280 FS</b>	280	400	200	190	2	5000000	7500000	89,5
<b>GE 300 TA-2RS</b>	300	430	165	120	7	5400000	10800000	78,5

C ... bronzová výstelka

TG ... kroužky z nerez oceli