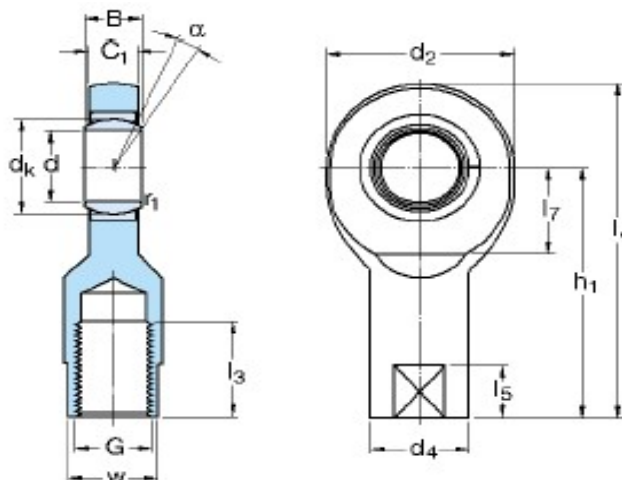


Kloubová ložiska

Kloubové hlavice

- s vnitřním závitem

OCEL - OCEL



SI .. E

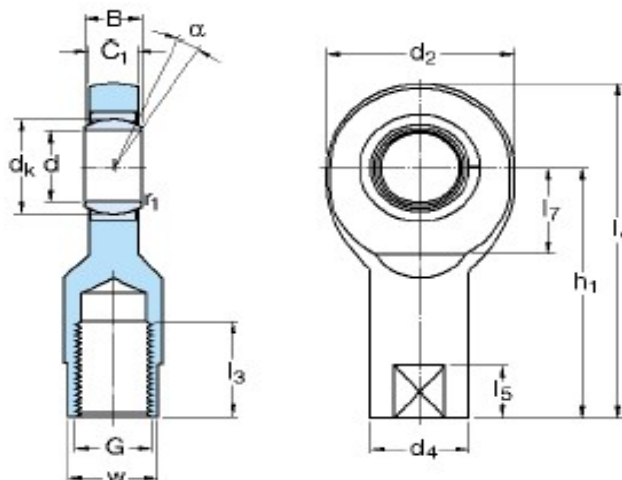
d 6 - 40 mm

Označení	d (mm)	d ₂ max (mm)	G 6H (mm)	Rozměry			Úhlové vychýlení α (°)	Dynamická únosnost C (kN)	Statická únosnost Co (kN)	Hmot- nost (kg)
				B (mm)	C ₁ max (mm)	h ₁ (mm)				
SI 6 E	6	22	M6	6	4,5	30	13	3,4	8,15	0,023
SIL 6 E	6	22	M6	6	4,5	30	13	3,4	8,15	0,023
SI 8 E	8	25	M8	8	6,5	36	15	5,5	12,9	0,036
SIL 8 E	8	25	M8	8	6,5	36	15	5,5	12,9	0,036
SI 10 E	10	30	M10	9	7,5	43	12	8,15	19	0,065
SIL 10 E	10	30	M10	9	7,5	43	12	8,15	19	0,065
SI 12 E	12	35	M12	10	8,5	50	10	10,8	25,5	0,11
SIL 12 E	12	35	M12	10	8,5	50	10	10,8	25,5	0,11
SI 15 ES	15	41	M14	12	10,5	61	8	17	37,5	0,18
SIL 15 ES	15	41	M14	12	10,5	61	8	17	37,5	0,18
SI 17 ES	17	47	M16	14	11,5	67	10	21,2	44	0,25
SIL 17 ES	17	47	M16	14	11,5	67	10	21,2	44	0,25
SI 20 ES	20	54	M20x1,5	16	13,5	77	9	30	57	0,36
SIL 20 ES	20	54	M20x1,5	16	13,5	77	9	30	57	0,36
SI 25 ES	25	65	M24x2	20	18	94	7	48	90	0,65
SIL 25 ES	25	65	M24x2	20	18	94	7	48	90	0,65
SI 30 ES	30	75	M30x2	22	20	110	6	62	116	1,00
SIL 30 ES	30	75	M30x2	22	20	110	6	62	116	1,00
SI 35 ES-2RS	35	84	M36x3	25	22	130	6	80	134	1,40
SIL 35 ES-2RS	35	84	M36x3	25	22	130	6	80	134	1,40
SIA 40 ES-2RS	40	94	M39x3	28	24	142	6	100	166	2,20
SILA 40 ES-2RS	40	94	M39x3	28	24	142	6	100	166	2,20
SI 40 ES-2RS	40	94	M42x3	28	24	145	6	100	166	2,30
SIL 40 ES-2RS	40	94	M42x3	28	24	145	6	100	166	2,30

L ... levý závit

Kloubová ložiska

Kloubové hlavice - s vnitřním závitem OCEL - OCEL



SI .. E

d 45 - 80 mm

Označení	d (mm)	d ₂ max (mm)	G 6H (mm)	Rozměry			Úhlové vychýlení α (°)	Dynamická únosnost C (kN)	Statická únosnost Co (kN)	Hmot- nost (kg)
				B (mm)	C ₁ max (mm)	h ₁ (mm)				
SIA 45 ES-2RS	45	104	M42x3	32	28	145	7	127	224	2,90
SILA 45 ES-2RS	45	104	M42x3	32	28	145	7	127	224	2,90
SI 45 ES-2RS	45	104	M45x3	32	28	165	7	127	224	3,20
SIL 45 ES-2RS	45	104	M45x3	32	28	165	7	127	224	3,20
SIA 50 ES-2RS	50	114	M45x3	35	31	160	6	156	270	4,10
SILA 50 ES-2RS	50	114	M45x3	35	31	160	6	156	270	4,10
SI 50 ES-2RS	50	114	M52x3	35	31	195	6	156	270	4,50
SIL 50 ES-2RS	50	114	M52x3	35	31	195	6	156	270	4,50
SIA 60 ES-2RS	60	137	M52x3	44	39	175	6	245	400	6,30
SILA 60 ES-2RS	60	137	M52x3	44	39	175	6	245	400	6,30
SI 60 ES-2RS	60	137	M60x4	44	39	225	6	245	400	7,10
SIL 60 ES-2RS	60	137	M60x4	44	39	225	6	245	400	7,10
SIA 70 ES-2RS	70	162	M56x4	49	43	200	6	315	530	9,50
SILA 70 ES-2RS	70	162	M56x4	49	43	200	6	315	530	9,50
SI 70 ES-2RS	70	162	M72x4	49	73	265	6	315	530	10,50
SIL 70 ES-2RS	70	162	M72x4	49	73	265	6	315	530	10,50
SIA 80 ES-2RS	80	182	M64x4	55	48	230	5	400	655	15,00
SILA 80 ES-2RS	80	182	M64x4	55	48	230	5	400	655	15,00
SI 80 ES-2RS	80	182	M80x4	55	48	295	5	400	655	19,00
SIL 80 ES-2RS	80	182	M80x4	55	48	295	5	400	655	19,00

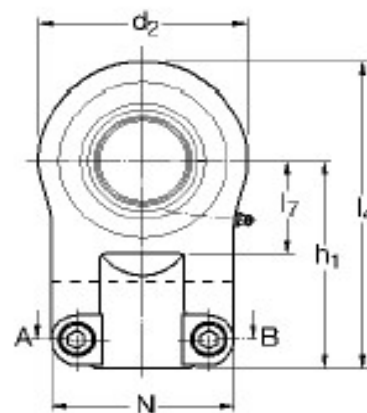
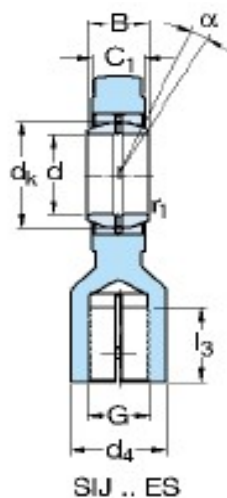
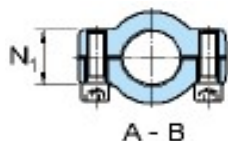
L ... levý závit

Kloubová ložiska

Kloubové hlavice

- s vnitřním závitem, pro hydraulické válce

OCEL - OCEL



d 12 - 35 mm

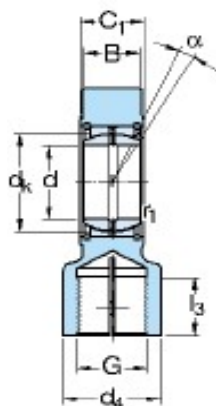
Označení	d (mm)	d ₂ max (mm)	Rozměry				Úhlové vychýlení α (°)	Dynamická únosnost C (kN)	Statická únosnost Co (kN)	Hmot- nost (kg)
			G 6H (mm)	B (mm)	C ₁ max (mm)	h ₁ (mm)				
SIJ 12 E	12	40	M10x1,25	10	8	42	3	10,8	21,2	0,14
SILJ 12 E	12	40	M10x1,25	10	8	42	3	10,8	21,2	0,14
SIQG 12 ESA	12	33	M12x1,25	12	11	38	4	10,8	22	0,11
SILQG 12 ESA	12	33	M12x1,25	12	11	38	4	10,8	22	0,11
SIJ 16 ES	16	45	M12x1,25	14	11	48	3	21,2	23,5	0,25
SILJ 16 ES	16	45	M12x1,25	14	11	48	3	21,2	23,5	0,25
SIQG 16 ES	16	41	M14x1,5	16	15	44	4	17,6	32,5	0,21
SILQG 16 ES	16	41	M14x1,5	16	15	44	4	17,6	32,5	0,21
SIJ 20 ES	20	55	M14x1,5	16	13	58	3	30	51	0,40
SILJ 20 ES	20	55	M14x1,5	16	13	58	3	30	51	0,40
SIQG 20 ES	20	50	M16x1,5	20	19	52	4	30	43	0,40
SILQG 20 ES	20	50	M16x1,5	20	19	52	4	30	43	0,40
SIJ 25 ES	25	65	M16x1,5	20	17	68	3	48	73,5	0,68
SILJ 25 ES	25	65	M16x1,5	20	17	68	3	48	73,5	0,68
SIR 25 ES	25	58	M16x1,5	20	23,5	50	7	48	52	0,49
SILR 25 ES	25	58	M16x1,5	20	23,5	50	7	48	52	0,49
SIQG 25 ES	25	62	M20x1,5	25	23	65	4	48	69,5	0,66
SILQG 25 ES	25	62	M20x1,5	25	23	65	4	48	69,5	0,66
SIJ 30 ES	30	80	M20x1,5	22	19	85	3	62	112	1,35
SILJ 30 ES	30	80	M20x1,5	22	19	85	3	62	112	1,35
SIR 30 ES	30	66	M22x1,5	22	28,5	60	6	62	78	0,77
SILR 30 ES	30	66	M22x1,5	22	28,5	60	6	62	78	0,77
SIQG 32 ES	32	76	M27x2	32	29	80	4	65,5	100	1,20
SILQG 32 ES	32	76	M27x2	32	29	80	4	65,5	100	1,20
SIR 35 ES	35	80	M28x1,5	25	30,5	70	6	80	118	1,20
SILR 35 ES	35	80	M28x1,5	25	30,5	70	6	80	118	1,20

Kloubová ložiska

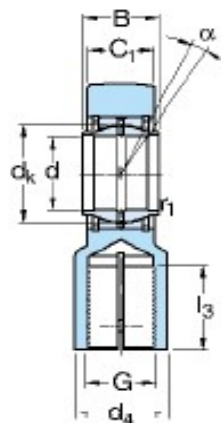
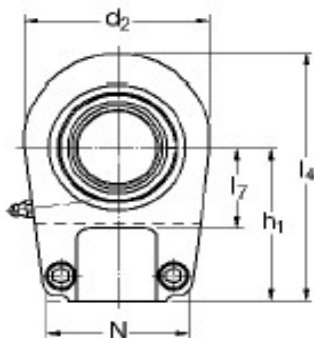
Kloubové hlavice

- s vnitřním závitem, pro hydraulické válce

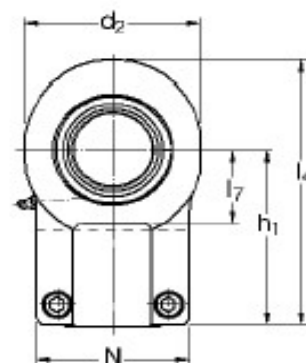
OCEL - OCEL



SIR .. ES



SIQG .. ES



d 40 - 70 mm

Označení	Rozměry						Úhlové vychýlení α (°)	Dynamická únosnost C (kN)	Statická únosnost Co (kN)	Hmotnost (kg)
	d (mm)	d ₂ max (mm)	G 6H (mm)	B (mm)	C ₁ max (mm)	h ₁ (mm)				
SIJ 40 ES	40	100	M27x2	28	23	105	3	100	146	2,40
SILJ 40 ES	40	100	M27x2	28	23	105	3	100	146	2,40
SIR 40 ES	40	96	M35x1,5	28	35,5	85	7	100	200	2,10
SILR 40 ES	40	96	M35x1,5	28	35,5	85	7	100	200	2,10
SIQG 40 ES	40	97	M33x2	40	34	97	4	100	176	2,00
SILQG 40 ES	40	97	M33x2	40	34	97	4	100	176	2,00
SIJ 50 ES	50	122	M33x2	35	30	130	3	156	216	3,80
SILJ 50 ES	50	122	M33x2	35	30	130	3	156	216	3,80
SIR 50 ES	50	118	M45x1,5	35	40,5	105	6	156	280	3,60
SILR 50 ES	50	118	M45x1,5	35	40,5	105	6	156	280	3,60
SIQG 50 ES	50	118	M42x2	50	42	120	4	156	270	3,50
SILQG 50 ES	50	118	M42x2	50	42	120	4	156	270	3,50
SIJ 60 ES	60	160	M42x2	44	38	150	3	245	405	8,50
SILJ 60 ES	60	160	M42x2	44	38	150	3	245	405	8,50
SIR 60 ES	60	132	M58x1,5	44	50,5	130	6	245	325	6,00
SILR 60 ES	60	132	M58x1,5	44	50,5	130	6	245	325	6,00
SIQG 63 ES	63	142	M48x2	63	55	140	4	255	375	6,80
SILQG 63 ES	63	142	M48x2	63	55	140	4	255	375	6,80
SIR 70 ES	70	157	M65x1,5	49	55,5	150	6	315	450	9,40
SILR 70 ES	70	157	M65x1,5	49	55,5	150	6	315	450	9,40

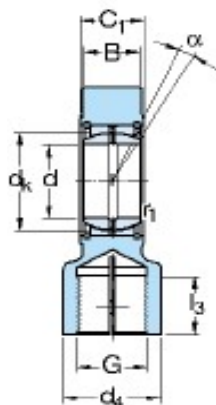
L ... levý závit

Kloubová ložiska

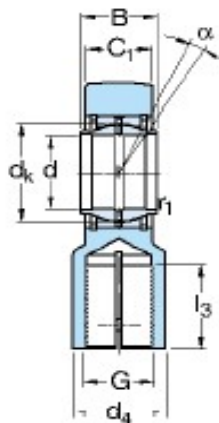
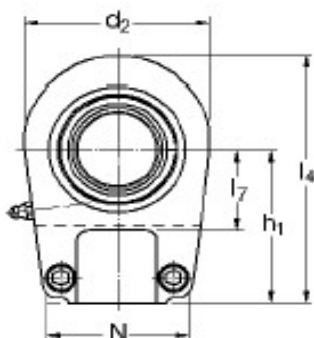
Kloubové hlavice

- s vnitřním závitem, pro hydraulické válce

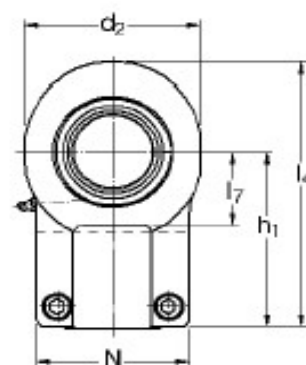
OCEL - OCEL



SIR .. ES



SIQG .. ES



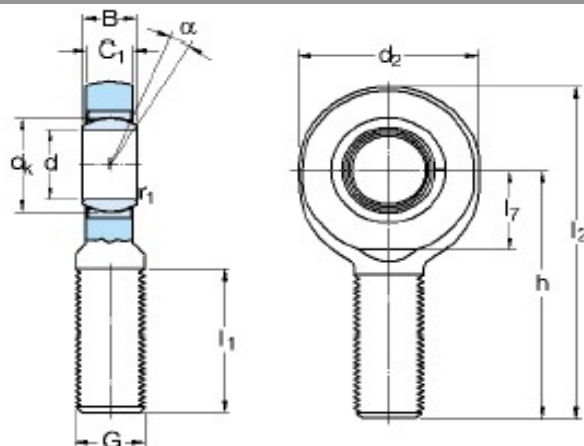
d 80 - 200 mm

Označení	d (mm)	d ₂ max (mm)	G 6H (mm)	Rozměry			Úhlové vychýlení α (°)	Dynamická únosnost C (kN)	Statická únosnost C ₀ (kN)	Hmot- nost (kg)
				B (mm)	C ₁ max (mm)	h ₁ (mm)				
SIJ 80 ES	80	205	M48x2	55	47	185	3	400	610	14,5
SILJ 80 ES	80	205	M48x2	55	47	185	3	400	610	14,5
SIR 80 ES	80	179	M80x2	55	60,5	170	6	400	560	13,0
SILR 80 ES	80	179	M80x2	55	60,5	170	6	400	560	13,0
SIQG 80 ES	80	180	M64x3	80	69	180	4	400	600	14,5
SILQG 80 ES	80	180	M64x3	80	69	180	4	400	600	14,5
SIJ 100 ES	100	240	M64x3	70	57	240	3	610	780	29,5
SILJ 100 ES	100	240	M64x3	70	57	240	3	610	780	29,5
SIR 100 ES	100	233	M110x2	70	70,5	235	7	610	950	30,0
SILR 100 ES	100	233	M110x2	70	70,5	235	7	610	950	30,0
SIQG 100 ES	100	224	M80x3	100	87	210	4	610	930	28,0
SILQG 100 ES	100	224	M80x3	100	87	210	4	610	930	28,0
SIR 120 ES	120	342	M130x3	85	90,5	310	6	950	2450	84,0
SILR 120 ES	120	342	M130x3	85	90,5	310	6	950	2450	84,0
SIQG 125 ES	125	290	M100x3	125	105	260	4	950	1430	43,0
SILQG 125 ES	125	290	M100x3	125	105	260	4	950	1430	43,0
SIQG 160 ES	160	346	M125x4	160	132	310	4	1370	2200	80,0
SILQG 160 ES	160	346	M125x4	160	132	310	4	1370	2200	80,0
SIQG 200 ES	200	460	M160x4	200	164	390	4	2120	3400	165,0
SILQG 200 ES	200	460	M160x4	200	164	390	4	2120	3400	165,0

L ... levý závit

Kloubová ložiska

Kloubové hlavice - s vnějším závitem OCEL - OCEL



SA .. E

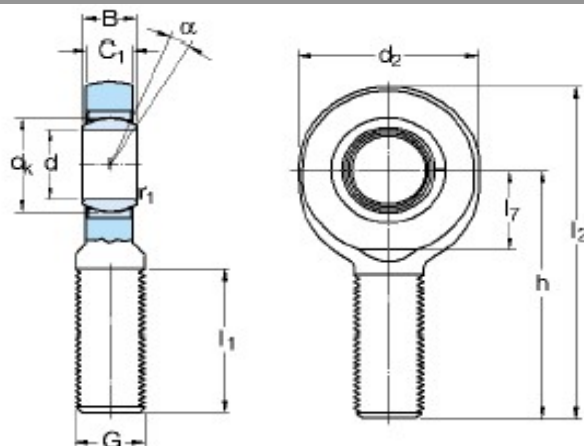
d 6 - 40 mm

Označení	d (mm)	d ₂ max (mm)	G 6g (mm)	Rozměry			Úhlové vychýlení α (°)	Dynamická únosnost C (kN)	Statická únosnost Co (kN)	Hmot- nost (kg)
				B (mm)	C ₁ max (mm)	h ₁ (mm)				
SA 6 E	6	22	M6	6	4,5	36	13	3,4	8,15	0,017
SAL 6 E	6	22	M6	6	4,5	36	13	3,4	8,15	0,017
SA 8 E	8	25	M8	8	6,5	42	15	5,5	12,9	0,029
SAL 8 E	8	25	M8	8	6,5	42	15	5,5	12,9	0,029
SA 10 E	10	30	M10	9	7,5	48	12	8,15	18,3	0,053
SAL 10 E	10	30	M10	9	7,5	48	12	8,15	18,3	0,053
SA 12 E	12	35	M12	10	8,5	54	10	10,8	24,5	0,078
SAL 12 E	12	35	M12	10	8,5	54	10	10,8	24,5	0,078
SA 15 ES	15	41	M14	12	10,5	63	8	17	28	0,13
SAL 15 ES	15	41	M14	12	10,5	63	8	17	28	0,13
SA 17 ES	17	47	M16	14	11,5	69	10	21,2	31	0,19
SAL 17 ES	17	47	M16	14	11,5	69	10	21,2	31	0,19
SA 20 ES	20	54	M20x1,5	16	13,5	78	9	30	42,5	0,32
SAL 20 ES	20	54	M20x1,5	16	13,5	78	9	30	42,5	0,32
SA 25 ES	25	65	M24x2	20	18	94	7	48	78	0,53
SAL 25 ES	25	65	M24x2	20	18	94	7	48	78	0,53
SA 30 ES	30	75	M30x2	22	20	110	6	62	81,5	0,90
SAL 30 ES	30	75	M30x2	22	20	110	6	62	81,5	0,90
SA 35 ES-2RS	35	84	M36x3	25	22	130	6	80	110	1,30
SAL 35 ES-2RS	35	84	M36x3	25	22	130	6	80	110	1,30
SAA 40 ES-2RS	40	94	M39x3	28	24	150	6	100	140	1,85
SALA 40 ES-2RS	40	94	M39x3	28	24	150	6	100	140	1,85
SA 40 ES-2RS	40	94	M42x3	28	24	145	6	100	140	1,90
SAL 40 ES-2RS	40	94	M42x3	28	24	145	6	100	140	1,90

L ... levý závit

Kloubová ložiska

Kloubové hlavice - s vnějším závitem OCEL - OCEL



SA .. E

d 45 - 80 mm

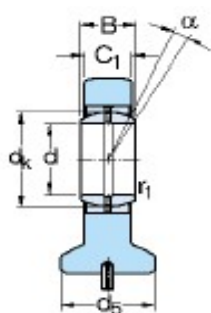
Označení	d (mm)	d ₂ max (mm)	G 6g (mm)	Rozměry			Úhlové vychýlení α (°)	Dynamická únosnost C (kN)	Statická únosnost C ₀ (kN)	Hmot- nost (kg)
				B (mm)	C ₁ max (mm)	h ₁ (mm)				
SAA 45 ES-2RS	45	104	M42x3	32	28	163	7	127	200	2,45
SALA45 ES-2RS	45	104	M42x3	32	28	163	7	127	200	2,45
SA 45 ES-2RS	45	104	M45x3	32	28	165	7	127	200	2,55
SAL 45 ES-2RS	45	104	M45x3	32	28	165	7	127	200	2,55
SAA 50 ES-2RS	50	114	M45x3	35	31	185	6	156	245	3,30
SALA 50 ES-2RS	50	114	M45x3	35	31	185	6	156	245	3,30
SA 50 ES-2RS	50	114	M52x3	35	31	195	6	156	245	3,90
SAL 50 ES-2RS	50	114	M52x3	35	31	195	6	156	245	3,90
SAA 60 ES-2RS	60	137	M52x3	44	39	210	6	245	360	5,70
SALA 60 ES-2RS	60	137	M52x3	44	39	210	6	245	360	5,70
SA 60 ES-2RS	60	137	M60x4	44	39	225	6	245	360	6,25
SAL 60 ES-2RS	60	137	M60x4	44	39	225	6	245	360	6,25
SAA 70 ES-2RS	70	162	M56x4	49	43	235	6	315	490	7,90
SALA 70 ES-2RS	70	162	M56x4	49	43	235	6	315	490	7,90
SA 70 ES-2RS	70	162	M72x4	49	43	265	6	315	490	10,00
SAL 70 ES-2RS	70	162	M72x4	49	43	265	6	315	490	10,00
SAA 80 ES-2RS	80	182	M64x4	55	48	270	5	400	585	12,00
SALA 80 ES-2RS	80	182	M64x4	55	48	270	5	400	585	12,00
SA 80 ES-2RS	80	182	M80x4	55	48	295	5	400	585	14,50
SAL 80 ES-2RS	80	182	M80x4	55	48	295	5	400	585	14,50

L ... levý závit

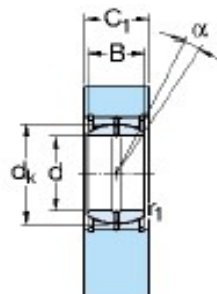
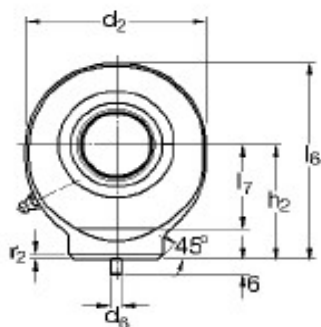
Kloubová ložiska

Kloubové hlavice

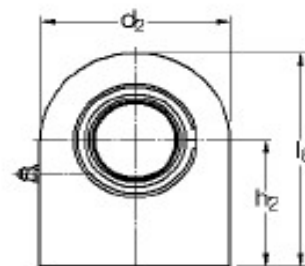
- navařovací
OCEL - OCEL



SC



SCF



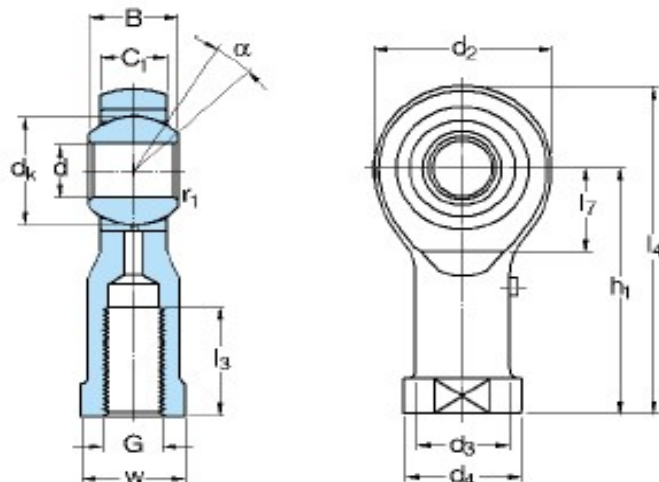
d 20 - 80 mm

Označení	d (mm)	d ₂ max (mm)	B (mm)	Rozměry		Úhlové vychýlení α (°)	Dynamická únosnost C (kN)	Statická únosnost Co (kN)	Hmot- nost (kg)
				C ₁ max (mm)	h ₂ (mm)				
SCF 20 ES	20	51,5	16	20	38	9	30	63	0,35
SC 20 ES	20	54	16	13,5	38	9	30	46,5	0,20
SCF 25 ES	25	56,5	20	24	45	7	48	65,5	0,53
SC 25 ES	25	65	20	18	45	7	48	73,5	0,45
SCF 30 ES	30	66,5	22	29	51	6	62	110	0,87
SC 30 ES	30	75	22	20	51	6	62	96,5	0,65
SC 35 ES	35	84	25	22	61	6	80	112	1,00
SCF 35 ES	35	85	25	31	61	6	80	183	1,55
SC 40 ES	40	94	28	24	69	7	100	134	1,30
SCF 40 ES	40	102	28	36,5	69	7	100	285	2,45
SC 45 ES	45	104	32	28	77	7	127	180	1,90
SCF 45 ES	45	112	32	41,5	77	7	127	360	3,40
SC 50 ES	50	114	35	31	88	6	156	220	2,50
SCF 50 ES	50	125,5	35	41,5	88	6	156	415	4,45
SC 60 ES	60	137	44	39	100	6	245	335	4,60
SCF 60 ES	60	142,5	44	51,5	100	6	245	530	7,00
SC 70 ES	70	162	49	43	115	6	315	455	6,80
SCF 70 ES	70	166,5	49	57	115	6	315	680	10,00
SC 80 ES	80	182	55	48	141	6	400	550	9,70
SCF 80 ES	80	182,5	55	62	141	6	400	750	15,00

L ... levý závit

Kloubová ložiska

Kloubové hlavice - s vnitřním závitem OCEL - BRONZ



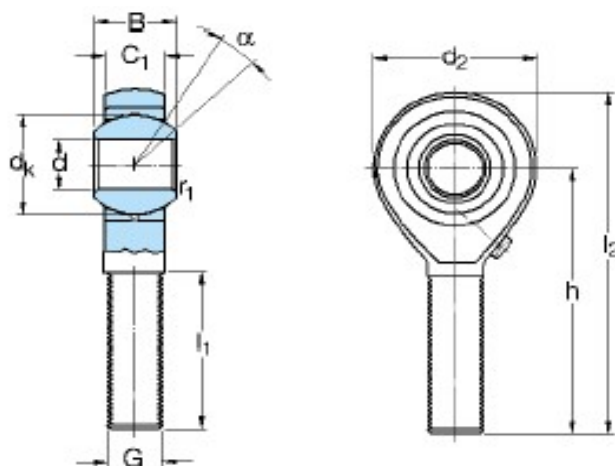
d 5 - 30 mm

Označení	d (mm)	d ₂ max (mm)	G 6H (mm)	Rozměry			Úhlové vychýlení α (°)	Dynamická únosnost C (kN)	Statická únosnost Co (kN)	Hmot- nost (kg)
				B (mm)	C ₁ max (mm)	h ₁ (mm)				
SIKAC 5 M	5	19	M5	8	6	27	13	3,25	5,4	0,017
SILKAC 5 M	5	19	M5	8	6	27	13	3,25	5,4	0,017
SIKAC 6 M	6	21	M6	9	6,75	30	13	4,3	5,4	0,025
SILKAC 6 M	6	21	M6	9	6,75	30	13	4,3	5,4	0,025
SIKAC 8 M	8	25	M8	12	9	36	14	7,2	9,15	0,043
SILKAC 8 M	8	25	M8	12	9	36	14	7,2	9,15	0,043
SIKAC 10 M	10	29	M10	14	10,5	43	13	10	12,2	0,072
SILKAC 10 M	10	29	M10	14	10,5	43	13	10	12,2	0,072
SIKAC 10 M/VZ019	10	29	M10x1,25	14	10,5	43	13	10	12,2	0,072
SIKAC 12 M	12	33	M12	16	12	50	13	13,4	14	0,11
SILKAC 12 M	12	33	M12	16	12	50	13	13,4	14	0,11
SIKAC 12 M/VZ019	12	33	M12x1,25	16	12	50	13	13,4	14	0,11
SIKAC 14 M	14	37	M14	19	13,5	57	16	17	20,4	0,16
SILKAC 14 M	14	37	M14	19	13,5	57	16	17	20,4	0,16
SIKAC 16 M	16	43	M16	21	15	64	15	21,6	29	0,22
SILKAC 16 M	16	43	M16	21	15	64	15	21,6	29	0,22
SIKAC 16 M/VZ019	16	43	M16x1,5	21	15	64	15	21,6	29	0,22
SIKAC 18 M	18	47	M18x1,5	23	16,5	71	15	26	35,5	0,30
SILKAC 18 M	18	47	M18x1,5	23	16,5	71	15	26	35,5	0,30
SIKAC 20 M	20	51	M20x1,5	25	18	77	14	31,5	35,5	0,40
SILKAC 20 M	20	51	M20x1,5	25	18	77	14	31,5	35,5	0,40
SIKAC 22 M	22	55	M22x1,5	28	20	84	15	38	45	0,50
SILKAC 22 M	22	55	M22x1,5	28	20	84	15	38	45	0,50
SIKAC 25 M	25	61	M24x2	31	22	94	15	47,5	53	0,65
SILKAC 25 M	25	61	M24x2	31	22	94	15	47,5	53	0,65
SIKAC 30 M	30	71	M30x2	37	25	110	17	64	69,5	1,15
SILKAC 30 M	30	71	M30x2	37	25	110	17	64	69,5	1,15

L ... levý závit

Kloubová ložiska

Kloubové hlavice - s vnějším závitem OCEL - BRONZ



d 5 - 30 mm

Označení	d (mm)	d ₂ max (mm)	G 6H (mm)	Rozměry			Úhlové vychýlení α (°)	Dynamická únosnost C (kN)	Statická únosnost Co (kN)	Hmot- nost (kg)
				B (mm)	C ₁ max (mm)	h ₁ (mm)				
SAKAC 5 M	5	19	M5	8	6	33	13	3,25	4,8	0,013
SALKAC 5 M	5	19	M5	8	6	33	13	3,25	4,8	0,013
SAKAC 6 M	6	21	M6	9	6,75	36	13	4,3	4,8	0,020
SALKAC 6 M	6	21	M6	9	6,75	36	13	4,3	4,8	0,020
SAKAC 8 M	8	25	M8	12	9	42	14	7,2	8	0,032
SALKAC 8 M	8	25	M8	12	9	42	14	7,2	8	0,032
SAKAC 10 M	10	29	M10	14	10,5	48	13	10	10,8	0,054
SALKAC 10 M	10	29	M10	14	10,5	48	13	10	10,8	0,054
SAKAC 12 M	12	33	M12	16	12	54	13	12,2	12,2	0,085
SALKAC 12 M	12	33	M12	16	12	54	13	12,2	12,2	0,085
SAKAC 14 M	14	37	M14	19	13,5	60	16	17	17,3	0,13
SALKAC 14 M	14	37	M14	19	13,5	60	16	17	17,3	0,13
SAKAC 16 M	16	43	M16	21	15	66	15	21,6	23,2	0,19
SALKAC 16 M	16	43	M16	21	15	66	15	21,6	23,2	0,19
SAKAC 18 M	18	47	M18x1,5	23	16,5	72	15	26	29	0,26
SALKAC 18 M	18	47	M18x1,5	23	16,5	72	15	26	29	0,26
SAKAC 20 M	20	51	M20x1,5	25	18	78	14	29	29	0,34
SALKAC 20 M	20	51	M20x1,5	25	18	78	14	29	29	0,34
SAKAC 22 M	22	55	M22x1,5	28	20	84	15	38	39	0,44
SALKAC 22 M	22	55	M22x1,5	28	20	84	15	38	39	0,44
SAKAC 25 M	25	61	M24x2	31	22	94	15	46,5	46,5	0,60
SALKAC 25 M	25	61	M24x2	31	22	94	15	46,5	46,5	0,60
SAKAC 30 M	30	71	M30x2	37	25	110	17	61	61	1,05
SALKAC 30 M	30	71	M30x2	37	25	110	17	61	61	1,05

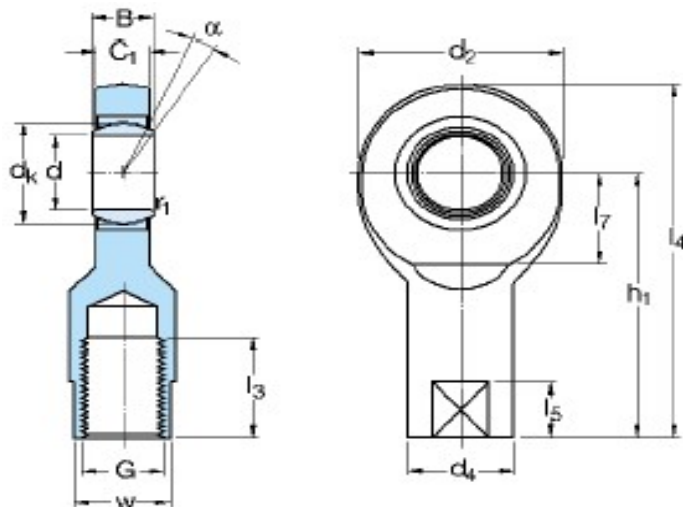
L ... levý závit

Kloubová ložiska

Kloubové hlavice

- s vnitřním závitem, bezúdržbové

OCEL - BRONZ



d 6 - 30 mm

Označení	d (mm)	d ₂ max (mm)	G 6H (mm)	Rozměry			Úhlové vychýlení α (°)	Dynamická únosnost C (kN)	Statická únosnost Co (kN)	Hmot- nost (kg)
				B (mm)	C ₁ max (mm)	h ₁ (mm)				
SI 6 C	6	22	M6	6	4,5	30	13	3,6	8,15	0,023
SIL 6 C	6	22	M6	6	4,5	30	13	3,6	8,15	0,023
SI 8 C	8	25	M8	8	6,5	36	15	5,8	12,9	0,036
SIL 8 C	8	25	M8	8	6,5	36	15	5,8	12,9	0,036
SI 10 C	10	30	M10	9	7,5	43	12	8,65	19	0,065
SIL 10 C	10	30	M10	9	7,5	43	12	8,65	19	0,065
SI 12 C	12	35	M12	10	8,5	50	10	11,4	25,5	0,11
SIL 12 C	12	35	M12	10	8,5	50	10	11,4	25,5	0,11
SI 15 C	15	41	M14	12	10,5	61	8	18	37,5	0,18
SIL 15 C	15	41	M14	12	10,5	61	8	18	37,5	0,18
SI 17 C	17	47	M16	14	11,5	67	10	22,4	46,5	0,25
SIL 17 C	17	47	M16	14	11,5	67	10	22,4	46,5	0,25
SI 20 C	20	54	M20x1,5	16	13,5	77	9	31,5	57	0,35
SIL 20 C	20	54	M20x1,5	16	13,5	77	9	31,5	57	0,35
SI 25 C	25	65	M24x2	20	18	94	7	51	90	0,65
SIL 25 C	25	65	M24x2	20	18	94	7	51	90	0,65
SI 30 C	30	75	M30x2	22	20	110	6	65,5	118	1,05
SIL 30 C	30	75	M30x2	22	20	110	6	65,5	118	1,05

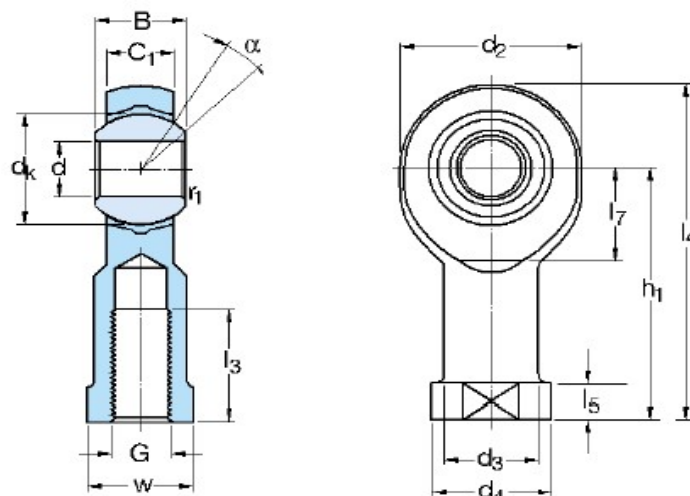
L ... levý závit

Kloubová ložiska

Kloubové hlavice

- s vnitřním závitem, bezúdržbové

OCEL - BRONZ



d 5 - 20 mm

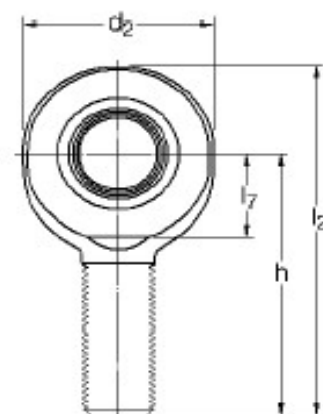
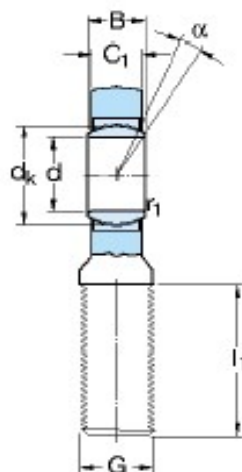
Označení	d (mm)	d ₂ max (mm)	G 6H	Rozměry			Úhlové vychýlení α (°)	Dynamická únosnost C (kN)	Statická únosnost C ₀ (kN)	Hmot- nost (kg)
				B (mm)	C ₁ max (mm)	h ₁ (mm)				
SIKB 5 F	5	19	M5	8	6	27	13	3,25	5,3	0,019
SILKB 5 F	5	19	M5	8	6	27	13	3,25	5,3	0,019
SIKB 6 F	6	21	M6	9	6,75	30	13	4,25	6,8	0,028
SILKB 6 F	6	21	M6	9	6,75	30	13	4,25	6,8	0,028
SIKB 8 F	8	25	M8	12	9	36	14	7,1	11,4	0,047
SILKB 8 F	8	25	M8	12	9	36	14	7,1	11,4	0,047
SIKB 10 F	10	29	M10	14	10,5	43	13	9,8	14,3	0,079
SILKB 10 F	10	29	M10	14	10,5	43	13	9,8	14,3	0,079
SIKB 10 F/VZ019	10	29	M10x1,25	14	10,5	43	13	9,8	14,3	0,079
SIKB 12 F	12	33	M12	16	12	50	13	13,2	17	0,12
SILKB 12 F	12	33	M12	16	12	50	13	13,2	17	0,12
SIKB 12 F/VZ019	12	33	M12x1,25	16	12	50	13	13,2	17	0,12
SIKB 14 F	14	37	M14	19	13,5	57	16	17	27,5	0,16
SILKB 14 F	14	37	M14	19	13,5	57	16	17	27,5	0,16
SIKB 16 F	16	43	M16	21	15	64	15	21,4	34,5	0,23
SILKB 16 F	16	43	M16	21	15	64	15	21,4	34,5	0,23
SIKB 16 F/VZ019	16	43	M16x1,5	21	15	64	15	21,4	34,5	0,23
SIKB 18 F	18	47	M18x1,5	23	16,5	71	15	26	41,5	0,33
SILKB 18 F	18	47	M18x1,5	23	16,5	71	15	26	41,5	0,33
SIKB 20 F	20	51	M20x1,5	25	18	77	14	31	50	0,38
SILKB 20 F	20	51	M20x1,5	25	18	77	14	31	50	0,38

L ... levý závit

Kloubová ložiska

Kloubové hlavice

- s vnějším závitem, bezúdržbové
OCEL - BRONZ



d 6 - 30 mm

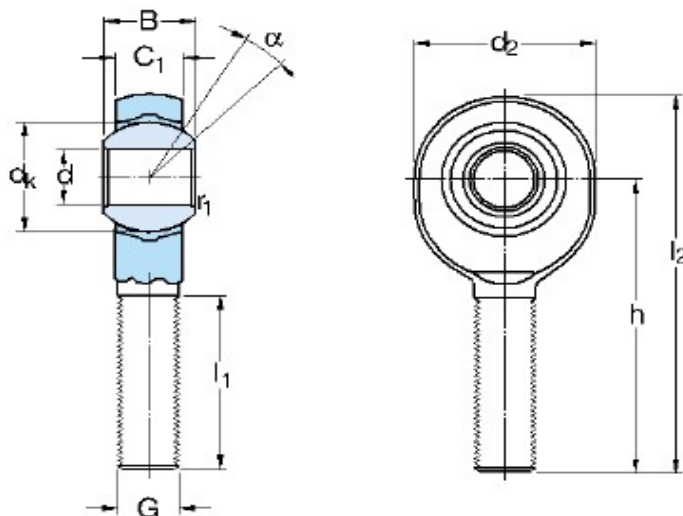
Označení	d (mm)	d ₂ max (mm)	G 6g	Rozměry			Úhlové vychýlení α (°)	Dynamická únosnost C (kN)	Statická únosnost Co (kN)	Hmot- nost (kg)
				B (mm)	C ₁ max (mm)	h (mm)				
SA 6 C	6	22	M6	6	4,5	36	13	3,6	8,15	0,017
SAL 6 C	6	22	M6	6	4,5	36	13	3,6	8,15	0,017
SA 8 C	8	25	M8	8	6,5	42	15	5,85	12,9	0,030
SAL 8 C	8	25	M8	8	6,5	42	15	5,85	12,9	0,030
SA 10 C	10	30	M10	9	7,5	48	12	8,65	18,3	0,053
SAL 10 C	10	30	M10	9	7,5	48	12	8,65	18,3	0,053
SA 12 C	12	35	M12	10	8,5	54	10	11,4	24,5	0,078
SAL 12 C	12	35	M12	10	8,5	54	10	11,4	24,5	0,078
SA 15 C	15	41	M14	12	10,5	63	8	18	34,5	0,13
SAL 15 C	15	41	M14	12	10,5	63	8	18	34,5	0,13
SA 17 C	17	47	M16	14	11,5	69	10	22,4	42,5	0,19
SAL 17 C	17	47	M16	14	11,5	69	10	22,4	42,5	0,19
SA 20 C	20	54	M20x1,5	16	13,5	78	9	31,5	51	0,32
SAL 20 C	20	54	M20x1,5	16	13,5	78	9	31,5	51	0,32
SA 25 C	25	65	M24x2	20	18	94	7	51	78	0,57
SAL 25 C	25	65	M24x2	20	18	94	7	51	78	0,57
SA 30 C	30	75	M30x2	22	20	110	6	65,5	104	0,90
SAL 30 C	30	75	M30x2	22	20	110	6	65,5	104	0,90

L ... levý závit

Kloubová ložiska

Kloubové hlavice

- s vnějším závitem, bezúdržbové
OCEL - BRONZ



d 5 - 20 mm

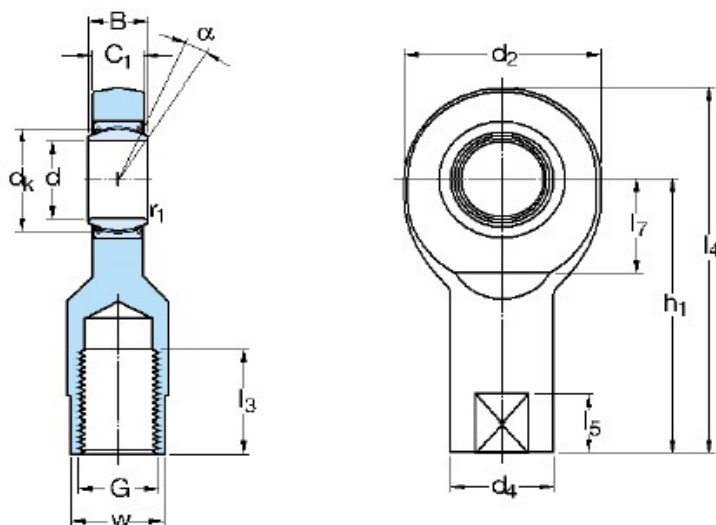
Označení	d (mm)	d ₂ max (mm)	G 6g (mm)	Rozměry			Úhlové vychýlení α (°)	Dynamická únosnost C (kN)	Statická únosnost C ₀ (kN)	Hmot- nost (kg)
				B (mm)	C ₁ max (mm)	h (mm)				
SAKB 5 F	5	19	M5	8	6	33	13	3,25	5,3	0,015
SALKB 5 F	5	19	M5	8	6	33	13	3,25	5,3	0,015
SAKB 6 F	6	21	M6	9	6,75	36	13	4,25	6,8	0,021
SALKB 6 F	6	21	M6	9	6,75	36	13	4,25	6,8	0,021
SAKB 8 F	8	25	M8	12	9	42	14	7,1	10	0,035
SALKB 8 F	8	25	M8	12	9	42	14	7,1	10	0,035
SAKB 10 F	10	29	M10	14	10,5	48	13	9,8	12,5	0,059
SALKB 10 F	10	29	M10	14	10,5	48	13	9,8	12,5	0,059
SAKB 12 F	12	33	M12	16	12	54	13	13,2	15	0,10
SALKB 12 F	12	33	M12	16	12	54	13	13,2	15	0,10
SAKB 14 F	14	37	M14	19	13,5	60	16	17	25,5	0,13
SALKB 14 F	14	37	M14	19	13,5	60	16	17	25,5	0,13
SAKB 16 F	16	43	M16	21	15	66	15	21,4	34,5	0,20
SALKB 16 F	16	43	M16	21	15	66	15	21,4	34,5	0,20
SAKB 18 F	18	47	M18x1,5	23	16,5	72	15	26	41,5	0,26
SALKB 18 F	18	47	M18x1,5	23	16,5	72	15	26	41,5	0,26
SAKB 20 F	20	51	M20x1,5	25	18	78	14	31	50	0,37
SALKB 20 F	20	51	M20x1,5	25	18	78	14	31	50	0,37

L ... levý závit

Kloubová ložiska

Kloubové hlavice

- s vnějším závitem, bezúdržbové
OCEL - BRONZ



d 35 - 80 mm

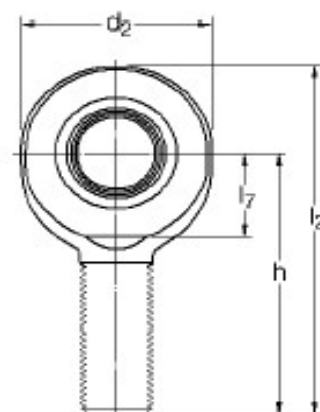
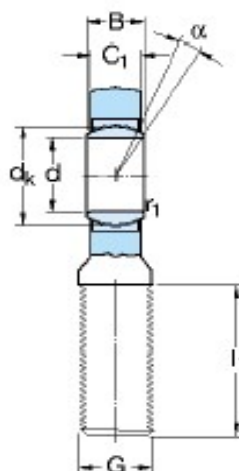
Označení	d (mm)	d ₂ max (mm)	G 6g (mm)	Rozměry			Úhlové vychýlení α (°)	Dynamická únosnost C (kN)	Statická únosnost C ₀ (kN)	Hmot- nost (kg)
				B (mm)	C ₁ max (mm)	h (mm)				
SI 35 TXE-2LS	35	84	M36x3	25	22	130	6	224	134	1,40
SIL 35 TXE-2LS	35	84	M36x3	25	22	130	6	224	134	1,40
SIA 40 TXE-2LS	40	94	M39x3	28	24	142	7	280	166	2,20
SILA 40 TXE-2LS	40	94	M39x3	28	24	142	7	280	166	2,20
SI 40 TXE-2LS	40	94	M42x3	28	24	145	7	280	166	2,30
SIL 40 TXE-2LS	40	94	M42x3	28	24	145	7	280	166	2,30
SIA 45 TXE-2LS	45	104	M42x3	32	28	145	7	360	224	2,90
SILA 45 TXE-2LS	45	104	M42x3	32	28	145	7	360	224	2,90
SI 45 TXE-2LS	45	104	M45x3	32	28	165	7	360	224	3,20
SIL 45 TXE-2LS	45	104	M45x3	32	28	165	7	360	224	3,20
SIA 50 TXE-2LS	50	114	M45x3	35	31	160	6	440	270	4,10
SILA 50 TXE-2LS	50	114	M45x3	35	31	160	6	440	270	4,10
SI 50 TXE-2LS	50	114	M52x3	35	31	195	6	440	270	4,50
SIL 50 TXE-2LS	50	114	M52x3	35	31	195	6	440	270	4,50
SIA 60 TXE-2LS	60	137	M52x3	44	39	175	6	695	400	6,30
SILA 60 TXE-2LS	60	137	M52x3	44	39	175	6	695	400	6,30
SI 60 TXE-2LS	60	137	M60x4	44	39	225	6	695	400	7,10
SIL 60 TXE-2LS	60	137	M60x4	44	39	225	6	695	400	7,10
SI 70 TXE-2LS	70	162	M72x4	49	43	265	6	880	530	10,5
SIL 70 TXE-2LS	70	162	M72x4	49	43	265	6	880	530	10,5
SI 80 TXE-2LS	80	182	M80x4	55	48	295	6	1140	655	19,0
SIL 80 TXE-2LS	80	182	M80x4	55	48	295	6	1140	655	19,0

L ... levý závit

Kloubová ložiska

Kloubové hlavice

- s vnějším závitem, bezúdržbové
OCEL - BRONZ



d 35 - 80 mm

Označení	d (mm)	d ₂ max (mm)	G 6g (mm)	Rozměry			Úhlové vychýlení α (°)	Dynamická únosnost C (kN)	Statická únosnost Co (kN)	Hmot- nost (kg)
				B (mm)	C ₁ max (mm)	h (mm)				
SA 35 TXE-2LS	35	84	M36x3	25	22	130	6	224	110	1,30
SAL 35 TXE-2LS	35	84	M36x3	25	22	130	6	224	110	1,30
SAA 40 TXE-2LS	40	94	M39x3	28	24	150	6	280	140	1,85
SALA 40 TXE-2LS	40	94	M39x3	28	24	150	6	280	140	1,85
SA 40 TXE-2LS	40	94	M42x3	28	24	145	6	280	140	1,90
SAL 40 TXE-2LS	40	94	M42x3	28	24	145	6	280	140	1,90
SAA 45 TXE-2LS	45	104	M42x3	32	28	163	7	360	200	2,45
SALA 45 TXE-2LS	45	104	M42x3	32	28	163	7	360	200	2,45
SA 45 TXE-2LS	45	104	M45x3	32	28	165	7	360	200	2,55
SAL 45 TXE-2LS	45	104	M45x3	32	28	165	7	360	200	2,55
SAA 50 TXE-2LS	50	114	M45x3	35	31	185	6	440	245	3,30
SALA 50 TXE-2LS	50	114	M45x3	35	31	185	6	440	245	3,30
SA 50 TXE-2LS	50	114	M52x3	35	31	195	6	440	245	3,90
SAL 50 TXE-2LS	50	114	M52x3	35	31	195	6	440	245	3,90
SAA 60 TXE-2LS	60	137	M52x3	44	39	210	6	695	360	5,70
SALA 60 TXE-2LS	60	137	M52x3	44	39	210	6	695	360	5,70
SA 60 TXE-2LS	60	137	M60x4	44	39	225	6	695	360	6,25
SAL 60 TXE-2LS	60	137	M60x4	44	39	225	6	695	360	6,25
SA 70 TXE-2LS	70	162	M72x4	49	43	265	6	880	490	10,0
SAL 70 TXE-2LS	70	162	M72x4	49	43	265	6	880	490	10,0
SA 80 TXE-2LS	80	182	M80x4	55	48	295	5	1140	585	14,5
SAL 80 TXE-2LS	80	182	M80x4	55	48	295	5	1140	585	14,5

L ... levý závit