

## LOŽISKOVÁ TĚLESA - Těsnění

### Těsnění pro stojatá tělesa SNL

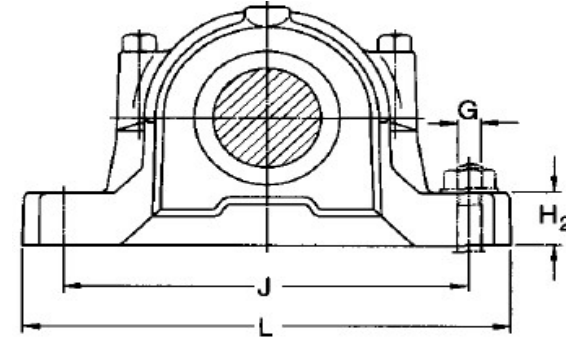

 Provedení **L (=G)**

 Provedení **A**  
(V-kroužky)

 Provedení **S**

 Provedení **ND**

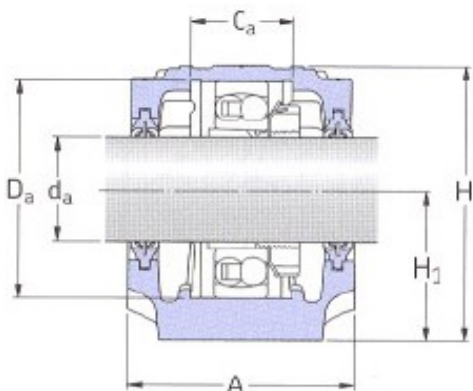
Koncové víko



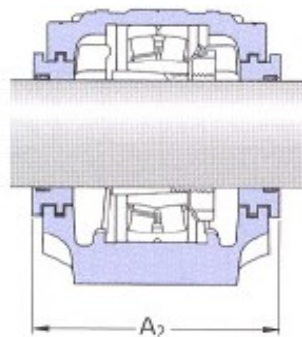
TĚLESA SNL - $d_a$ 20 - 25 mm									
Označení kompletního tělesa s těsněními	Díly								
	Těleso	Těsnění	Koncové víko	Ložisko	Upínací pouzdro	Axiální vodící kroužky (2 na těleso)	Ložisko	Upínací pouzdro	Axiální vodící kroužky (2 na těleso)
<b>SNL 505 TG</b>	<b>SNL 505</b>	<b>TSN 505 G</b>	<b>ASNH 505</b>	1205 EK	H 205	FRB 5/52	2205 EK	H 305	FRB 3.5/52
<b>SNL 505 TA</b>	<b>SNL 505</b>	<b>TSN 505 A</b>	<b>ASNH 505</b>				22205 EK	H 305	FRB 3.5/52
<b>SNL 505 TS</b>	<b>SNL 505</b>	<b>TSN 505 S</b>	<b>ASNH 505</b>				C 2205 K	H 305 E	FRB 3.5/52
<b>SNL 505 TND</b>	<b>SNL 505</b>	<b>TSN 505 ND</b>	<b>ASNH 505</b>						
<b>SNL 605 TG</b>	<b>SNL 506-605</b>	<b>TSN 605 G</b>	<b>ASNH 506-605</b>	1305 EK	H 305	FRB 7.5/62	2305 EK	H 2305	FRB 4/62
<b>SNL 605 TA</b>	<b>SNL 506-605</b>	<b>TSN 605 A</b>	<b>ASNH 506-605</b>						
<b>SNL 605 TS</b>	<b>SNL 506-605</b>	<b>TSN 605 S</b>	<b>ASNH 506-605</b>						
<b>SNL 605 TND</b>	<b>SNL 506-605</b>	<b>TSN 605 ND</b>	<b>ASNH 506-605</b>						
<b>SNL 506 TG</b>	<b>SNL 506-605</b>	<b>TSN 506 G</b>	<b>ASNH 506-605</b>	1206 EK	H 206	FRB 8/62	2206 EK	H 306	FRB 6/62
<b>SNL 506 TA</b>	<b>SNL 506-605</b>	<b>TSN 506 A</b>	<b>ASNH 506-605</b>				22206 EK	H 306	FRB 6/62
<b>SNL 506 TS</b>	<b>SNL 506-605</b>	<b>TSN 506 S</b>	<b>ASNH 506-605</b>				C 2206 K	H 306 E	FRB 6/62
<b>SNL 506 TND</b>	<b>SNL 506-605</b>	<b>TSN 506 ND</b>	<b>ASNH 506-605</b>						

## LOŽISKOVÁ TĚLESA - Těsnění

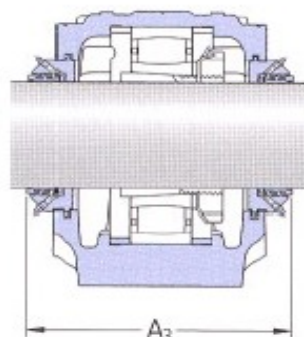
### Stojatá tělesa SNL pro ložiska s upínacím pouzdrem



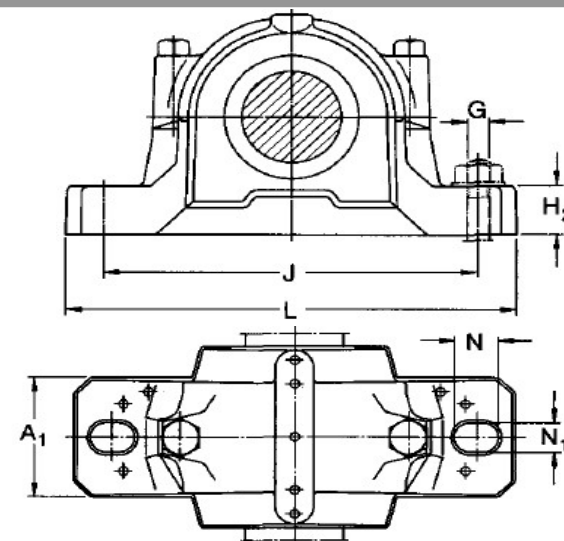
Těsnění se čtyřmi břity  
Provedení **L**



Labyrintové těsnící kroužky  
Provedení **S**



Takonitová těsnění  
Provedení **ND**

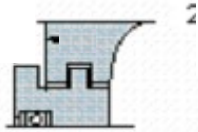


TĚLESA SNL -  $d_a$  25 - 30 mm

Označení kompletního tělesa	Průměr hřídele $d_a$ (mm)	Rozměry (mm)														Odpovídající ložiska a související díly					
		A	A <sub>1</sub>	H	H <sub>1</sub>	H <sub>2</sub>	J	L	N	N <sub>1</sub>	G	C <sub>a</sub>	D <sub>a</sub>	A <sub>2</sub>	A <sub>3</sub>	Ložisko	Upínací pouzdro	Axiální vodící kroužky (2 ks)	Ložisko	Upínací pouzdro	Axiální vodící kroužky (2 ks)
<b>SNL 606 TG</b>	<b>25</b>	82	52	93	50	22	150	185	20	15	12	34	72	94	140	<b>1306 EK</b>	H 306	FRB 7.5/72	<b>2306 K</b>	H 2306	FRB 3.5/72
<b>SNL 606 TA</b>																<b>21306 CCK</b>	H 306	FRB 7.5/72			
<b>SNL 606 TS</b>																					
<b>SNL 606 TND</b>																					
<b>SNL 507 TL</b>	<b>30</b>	82	52	93	50	22	150	185	20	15	12	34	72	94	145	<b>1207 EK</b>	H 207	FRB 8.5/72	<b>2207 EK</b>	H 307	FRB 5.5/72
<b>SNL 507 TA</b>																			<b>22207 EK</b>	H 307	FRB 5.5/72
<b>SNL 507 TS</b>																			<b>C 2207 K</b>	H 307 E	FRB 5.5/72
<b>SNL 507 TND</b>																					
<b>SNL 607 TG</b>	<b>30</b>	85	60	108	60	25	170	205	20	15	12	39	80	97	145	<b>1307 EK</b>	H 307	FRB 9/80	<b>2307 EK</b>	H 2307	FRB 4/80
<b>SNL 607 TA</b>																<b>21307 CCK</b>	H 307	FRB 9/80			
<b>SNL 607 TS</b>																					
<b>SNL 607 TND</b>																					

## LOŽISKOVÁ TĚLESA - Těsnění

### Stojatá tělesa SNL pro ložiska s upínacím pouzdem


 Provedení **L**

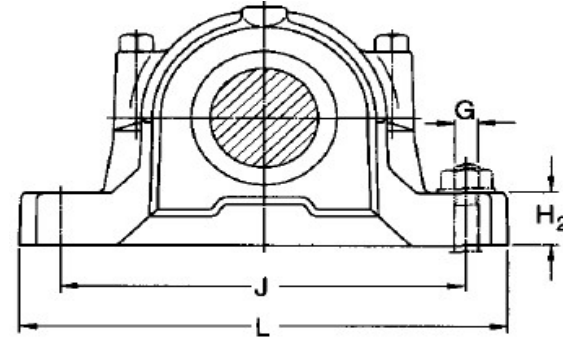
 Provedení **A**

(V-kroužky)

 Provedení **S**

 Provedení **ND**

Koncové víko

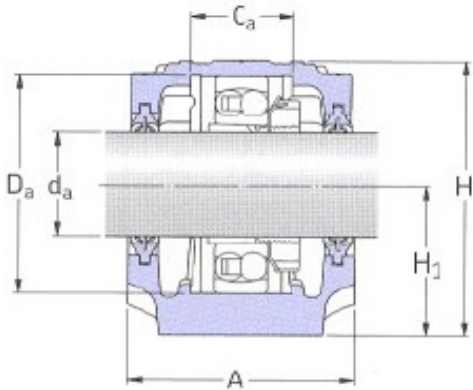


#### TĚLESA SNL - $d_a$ 25 - 30 mm

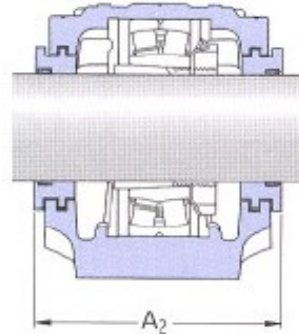
Označení kompletního tělesa s těsněními	Díly								
	Těleso	Těsnění	Koncové víko	Ložisko	Upínací pouzdro	Axiální vodící kroužky (2 na těleso)	Ložisko	Upínací pouzdro	Axiální vodící kroužky (2 na těleso)
<b>SNL 606 TG</b>	<b>SNL 507-606</b>	<b>TSN 606 G</b>	<b>ASNH 507-606</b>	1306 EK	H 306	FRB 7.5/72	2306 K	H 2306	FRB 3.5/72
<b>SNL 606 TA</b>	<b>SNL 507-606</b>	<b>TSN 606 A</b>	<b>ASNH 507-606</b>	21306 CCK	H 306	FRB 7.5/72			
<b>SNL 606 TS</b>	<b>SNL 507-606</b>	<b>TSN 606 S</b>	<b>ASNH 507-606</b>						
<b>SNL 606 TND</b>	<b>SNL 507-606</b>	<b>TSN 606 ND</b>	<b>ASNH 507-606</b>						
<b>SNL 507 TL</b>	<b>SNL 507-606</b>	<b>TSN 507 L</b>	<b>ASNH 507-606</b>	1207 EK	H 207	FRB 8.5/72	2207 EK	H 307	FRB 5.5/72
<b>SNL 507 TA</b>	<b>SNL 507-606</b>	<b>TSN 507 A</b>	<b>ASNH 507-606</b>				22207 EK	H 307	FRB 5.5/72
<b>SNL 507 TS</b>	<b>SNL 507-606</b>	<b>TSN 507 S</b>	<b>ASNH 507-606</b>				C 2207 K	H 307 E	FRB 5.5/72
<b>SNL 507 TND</b>	<b>SNL 507-606</b>	<b>TSN 507 ND</b>	<b>ASNH 507-606</b>						
<b>SNL 607 TG</b>	<b>SNL 508-607</b>	<b>TSN 607 G</b>	<b>ASNH 508-607</b>	1307 EK	H 307	FRB 9/80	2307 EK	H 2307	FRB 4/80
<b>SNL 607 TA</b>	<b>SNL 508-607</b>	<b>TSN 607 A</b>	<b>ASNH 508-607</b>	21307 CCK	H 307	FRB 9/80			
<b>SNL 607 TS</b>	<b>SNL 508-607</b>	<b>TSN 607 S</b>	<b>ASNH 508-607</b>						
<b>SNL 607 TND</b>	<b>SNL 508-607</b>	<b>TSN 607 ND</b>	<b>ASNH 508-607</b>						

## LOŽISKOVÁ TĚLESA - Těsnění

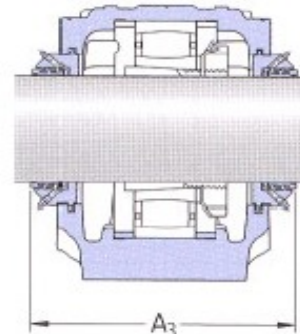
### Stojatá tělesa SNL pro ložiska s upínacím pouzdrem



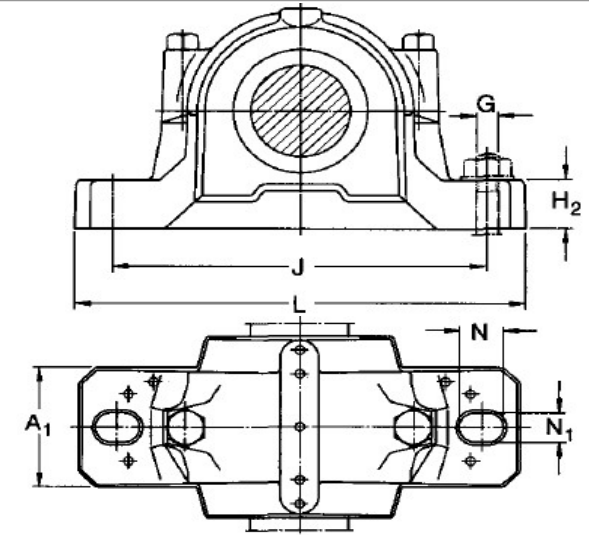
Těsnění se čtyřmi břity  
Provedení **L**



Labyrintové těsnící kroužky  
Provedení **S**



Takonitová těsnění  
Provedení **ND**

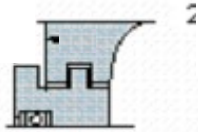


TĚLESA SNL -  $d_a$  35 - 40 mm

Označení kompletního tělesa	Průměr hřídele $d_a$ (mm)	Rozměry (mm)														Odpovídající ložiska a související díly								
		A	A <sub>1</sub>	H	H <sub>1</sub>	H <sub>2</sub>	J	L	N	N <sub>1</sub>	G	C <sub>a</sub>	D <sub>a</sub>	A <sub>2</sub>	A <sub>3</sub>	Ložisko	Upínací pouzdro	Axiální vodící kroužky (2 ks)	Ložisko	Upínací pouzdro	Axiální vodící kroužky (2 ks)			
<b>SNL 508 TL</b>	<b>35</b>	85	60	108	60	25	170	205	20	15	12	39	80	97	150	<b>1208 EK</b>	H 208	FRB 10.5/80	<b>2208 EK</b>	H 308	FRB 8/80			
<b>SNL 508 TA</b>																			<b>22208 EK</b>	H 308	FRB 8/80			
<b>SNL 508 TS</b>																			<b>C 2208 K</b>	H 308 E	FRB 8/80			
<b>SNL 508 TND</b>																								
<b>SNL 608 TG</b>	<b>35</b>	90	60	113	60	25	170	205	20	15	12	41	90	102	150	<b>1308 EK</b>	H 308	FRB 9/90	<b>2308 EK</b>	H 2308	FRB 4/90			
<b>SNL 608 TA</b>																			<b>21308 CCK</b>	H 308	FRB 9/90	<b>22308 EK</b>	H 2308	FRB 4/90
<b>SNL 608 TS</b>																								
<b>SNL 608 TND</b>																								
<b>SNL 509 TL</b>	<b>40</b>	85	60	109	60	25	170	205	20	15	12	30	85	97	150	<b>1209 EK</b>	H 209	FRB 5.5/85	<b>2209 EK</b>	H 309	FRB 3.5/85			
<b>SNL 509 TA</b>																				<b>22209 EK</b>	H 309	FRB 3.5/85		
<b>SNL 509 TS</b>																				<b>C 2209 K</b>	H 309 E	FRB 3.5/85		
<b>SNL 509 TND</b>																								

## LOŽISKOVÁ TĚLESA - Těsnění

### Stojatá tělesa SNL pro ložiska s upínacím pouzdem



Provedení L

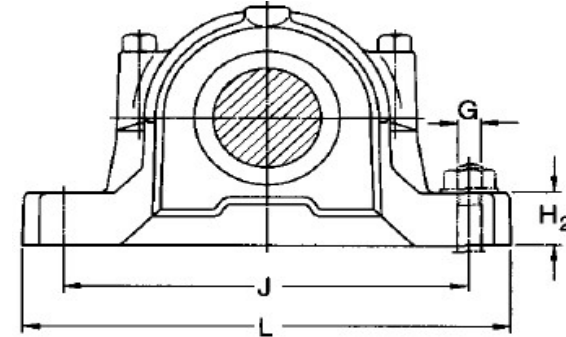
Provedení A

(V-kroužky)

Provedení S

Provedení ND

Koncové víko

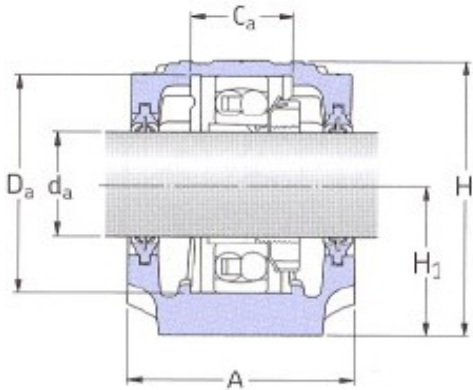


#### TĚLESA SNL - $d_a$ 35 - 40 mm

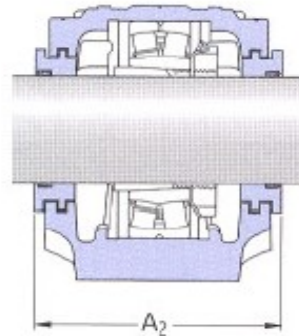
Označení kompletního tělesa s těsněními	Díly								
	Těleso	Těsnění	Koncové víko	Ložisko	Upínací pouzdro	Axiální vodící kroužky (2 na těleso)	Ložisko	Upínací pouzdro	Axiální vodící kroužky (2 na těleso)
<b>SNL 508 TL</b>	<b>SNL 508-607</b>	<b>TSN 508 L</b>	<b>ASNH 508-607</b>	1208 EK	H 208	FRB 10.5/80	2208 EK	H 308	FRB 8/80
<b>SNL 508 TA</b>	<b>SNL 508-607</b>	<b>TSN 508 A</b>	<b>ASNH 508-607</b>				22208 EK	H 308	FRB 8/80
<b>SNL 508 TS</b>	<b>SNL 508-607</b>	<b>TSN 508 S</b>	<b>ASNH 508-607</b>				C 2208 K	H 308 E	FRB 8/80
<b>SNL 508 TND</b>	<b>SNL 508-607</b>	<b>TSN 508 ND</b>	<b>ASNH 508-607</b>						
<b>SNL 608 TG</b>	<b>SNL 510-608</b>	<b>TSN 608 G</b>	<b>ASNH 510-608</b>	1308 EK	H 308	FRB 9/90	2308 EK	H 2308	FRB 4/90
<b>SNL 608 TA</b>	<b>SNL 510-608</b>	<b>TSN 608 A</b>	<b>ASNH 510-608</b>	21308 CCK	H 308	FRB 9/90	22308 EK	H 2308	FRB 4/90
<b>SNL 608 TS</b>	<b>SNL 510-608</b>	<b>TSN 608 S</b>	<b>ASNH 510-608</b>						
<b>SNL 608 TND</b>	<b>SNL 510-608</b>	<b>TSN 608 ND</b>	<b>ASNH 510-608</b>						
<b>SNL 509 TL</b>	<b>SNL 509</b>	<b>TSN 509 L</b>	<b>ASNH 509</b>	1209 EK	H 209	FRB 5.5/85	2209 EK	H 309	FRB 3.5/85
<b>SNL 509 TA</b>	<b>SNL 509</b>	<b>TSN 509 A</b>	<b>ASNH 509</b>				22209 EK	H 309	FRB 3.5/85
<b>SNL 509 TS</b>	<b>SNL 509</b>	<b>TSN 509 S</b>	<b>ASNH 509</b>				C 2209 K	H 309 E	FRB 3.5/85
<b>SNL 509 TND</b>	<b>SNL 509</b>	<b>TSN 509 ND</b>	<b>ASNH 509</b>						

## LOŽISKOVÁ TĚLESA - Těsnění

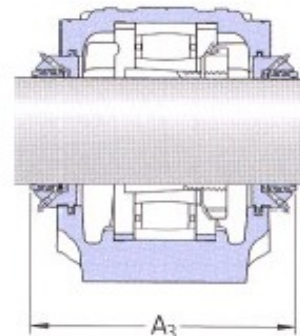
### Stojatá tělesa SNL pro ložiska s upínacím pouzdrem



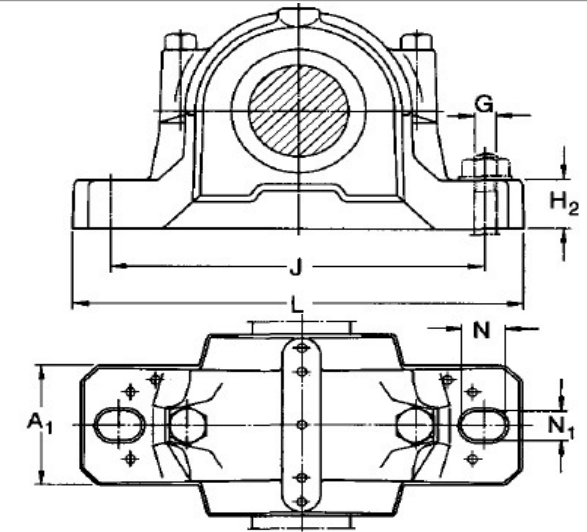
Těsnění se čtyřmi břity  
Provedení **L**



Labyrintové těsnící kroužky  
Provedení **S**



Taknitová těsnění  
Provedení **ND**



TĚLESA SNL - $d_a$ 40 - 45 mm																					
Označení kompletního tělesa	Průměr hřídele $d_a$ (mm)	Rozměry (mm)														Odpovídající ložiska a související díly					
		A	A <sub>1</sub>	H	H <sub>1</sub>	H <sub>2</sub>	J	L	N	N <sub>1</sub>	G	C <sub>a</sub>	D <sub>a</sub>	A <sub>2</sub>	A <sub>3</sub>	Ložisko	Upínací pouzdro	Axiální vodící kroužky (2 ks)	Ložisko	Upínací pouzdro	Axiální vodící kroužky (2 ks)
<b>SNL 609 TG</b>	<b>40</b>	95	70	128	70	28	210	255	24	18	16	44	100	107	155	<b>1309 EK</b>	H 309	FRB 9.5/100	<b>2309 EK</b>	H 2309	FRB 4/100
<b>SNL 609 TA</b>																<b>21309 EK</b>	H 309	FRB 9.5/100	<b>22309 EK</b>	H 2309	FRB 4/100
<b>SNL 609 TS</b>																					
<b>SNL 609 TND</b>																					
<b>SNL 510 TL</b>	<b>45</b>	90	60	113	60	25	170	205	20	15	12	41	90	102	155	<b>1210 EK</b>	H 210	FRB 10.5/90	<b>2210 EK</b>	H 310	FRB 9/90
<b>SNL 510 TA</b>																			<b>22210 EK</b>	H 310	FRB 9/90
<b>SNL 510 TS</b>																			<b>C 2210 K</b>	H 310 E	FRB 9/90
<b>SNL 510 TND</b>																					
<b>SNL 610 TG</b>	<b>45</b>	105	70	134	70	30	210	255	24	18	16	48	110	117	165	<b>1310 EK</b>	H 310	FRB 10.5/110	<b>2310 K</b>	H 2310	FRB 4/110
<b>SNL 610 TA</b>																<b>21310 EK</b>	H 310	FRB 10.5/110	<b>22310 EK</b>	H 2310	FRB 4/110
<b>SNL 610 TS</b>																					
<b>SNL 610 TND</b>																					

## LOŽISKOVÁ TĚLESA - Těsnění

### Stojatá tělesa SNL pro ložiska s upínacím pouzdrem



Provedení L

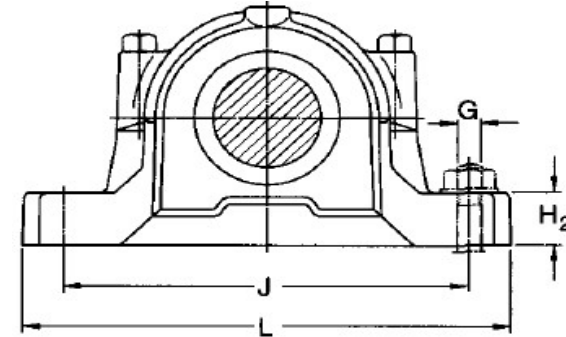
Provedení A

Provedení S

Provedení ND

Koncové víko

(V-kroužky)

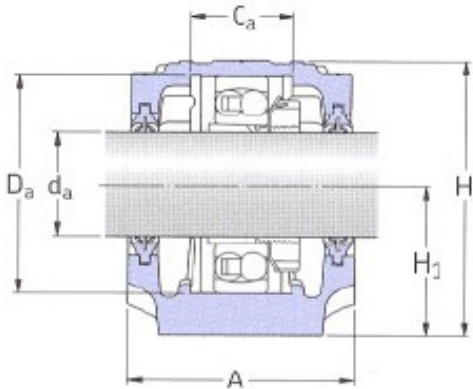


#### TĚLESA SNL - $d_a$ 40 - 45 mm

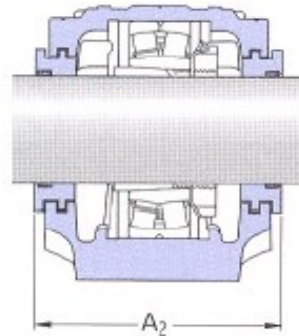
Označení kompletního tělesa s těsněními	Díly								
	Těleso	Těsnění	Koncové víko	Ložisko	Upínací pouzdro	Axiální vodící kroužky (2 na těleso)	Ložisko	Upínací pouzdro	Axiální vodící kroužky (2 na těleso)
<b>SNL 609 TG</b>	<b>SNL 511-609</b>	<b>TSN 609 G</b>	<b>ASNH 511-609</b>	1309 EK	H 309	FRB 9.5/100	2309 EK	H 2309	FRB 4/100
<b>SNL 609 TA</b>	<b>SNL 511-609</b>	<b>TSN 609 A</b>	<b>ASNH 511-609</b>	21309 EK	H 309	FRB 9.5/100	22309 EK	H 2309	FRB 4/100
<b>SNL 609 TS</b>	<b>SNL 511-609</b>	<b>TSN 609 S</b>	<b>ASNH 511-609</b>						
<b>SNL 609 TND</b>	<b>SNL 511-609</b>	<b>TSN 609 ND</b>	<b>ASNH 511-609</b>						
<b>SNL 510 TL</b>	<b>SNL 510-608</b>	<b>TSN 510 L</b>	<b>ASNH 510-608</b>	1210 EK	H 210	FRB 10.5/90	2210 EK	H 310	FRB 9/90
<b>SNL 510 TA</b>	<b>SNL 510-608</b>	<b>TSN 510 A</b>	<b>ASNH 510-608</b>				22210 EK	H 310	FRB 9/90
<b>SNL 510 TS</b>	<b>SNL 510-608</b>	<b>TSN 510 S</b>	<b>ASNH 510-608</b>				C 2210 K	H 310 E	FRB 9/90
<b>SNL 510 TND</b>	<b>SNL 510-608</b>	<b>TSN 510 ND</b>	<b>ASNH 510-608</b>						
<b>SNL 610 TG</b>	<b>SNL 512-610</b>	<b>TSN 610 G</b>	<b>ASNH 512-610</b>	1310 EK	H 310	FRB 10.5/110	2310 K	H 2310	FRB 4/110
<b>SNL 610 TA</b>	<b>SNL 512-610</b>	<b>TSN 610 A</b>	<b>ASNH 512-610</b>	21310 EK	H 310	FRB 10.5/110	22310 EK	H 2310	FRB 4/110
<b>SNL 610 TS</b>	<b>SNL 512-610</b>	<b>TSN 610 S</b>	<b>ASNH 512-610</b>						FRB 4/110
<b>SNL 610 TND</b>	<b>SNL 512-610</b>	<b>TSN 610 ND</b>	<b>ASNH 512-610</b>						

## LOŽISKOVÁ TĚLESA - Těsnění

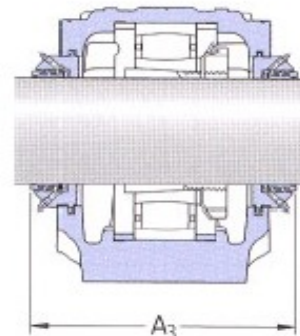
### Stojatá tělesa SNL pro ložiska s upínacím pouzdem



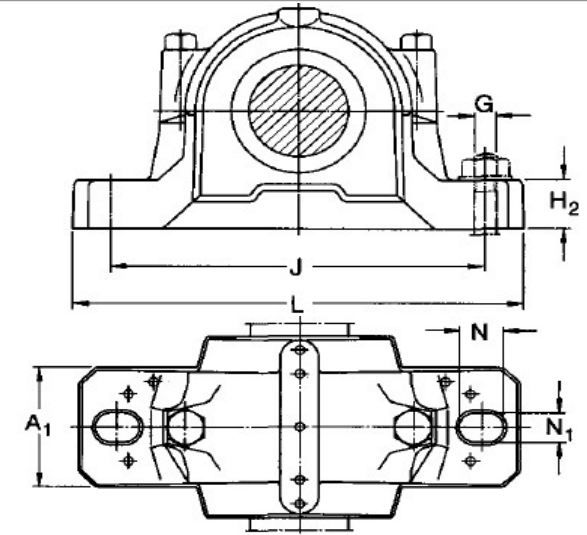
Těsnění se čtyřmi břity  
Provedení **L**



Labyrintové těsnicí kroužky  
Provedení **S**



Takonitová těsnění  
Provedení **ND**



TĚLESA SNL - $d_a$ 50 - 55 mm																						
Označení kompletního tělesa	Průměr hřídele $d_a$ (mm)	Rozměry (mm)														Odpovídající ložiska a související díly						
		A	A <sub>1</sub>	H	H <sub>1</sub>	H <sub>2</sub>	J	L	N	N <sub>1</sub>	G	C <sub>a</sub>	D <sub>a</sub>	A <sub>2</sub>	A <sub>3</sub>	Ložisko	Upínací pouzdro	Axiální vodící kroužky (2 ks)	Ložisko	Upínací pouzdro	Axiální vodící kroužky (2 ks)	
<b>SNL 511 TL</b>	<b>50</b>	95	70	128	70	28	210	255	24	18	16	44	100	107	165	<b>1211 EK</b>	H 211	FRB 11.5/100	<b>2211 EK</b>	H 311	FRB 9.5/100	
<b>SNL 511 TA</b>																			<b>22211 EK</b>	H 311	FRB 9.5/100	
<b>SNL 511 TS</b>																			<b>C 2211 K</b>	H 311 E	FRB 9.5/100	
<b>SNL 511 TND</b>																						
<b>SNL 611 TG</b>	<b>50</b>	110	80	150	80	30	230	275	24	18	16	51	120	122	170	<b>1311 EK</b>	H 311	FRB 11/120	<b>2311 K</b>	H 2311	FRB 4/120	
<b>SNL 611 TA</b>																			<b>21311 EK</b>	H 311	FRB 11/120	
<b>SNL 611 TS</b>																						
<b>SNL 611 TND</b>																						
<b>SNL 512 TL</b>	<b>55</b>	105	70	134	70	30	210	255	24	18	16	48	110	117	175	<b>1212 EK</b>	H 212	FRB 13/110	<b>2212 EK</b>	H 312	FRB 10/110	
<b>SNL 512 TA</b>																				<b>22212 EK</b>	H 312	FRB 10/110
<b>SNL 512 TS</b>																				<b>C 2212 K</b>	H 312 E	FRB 10/110
<b>SNL 512 TND</b>																						



## LOŽISKOVÁ TĚLESA - Těsnění

### Stojatá tělesa SNL pro ložiska s upínacím pouzdrem



Provedení L

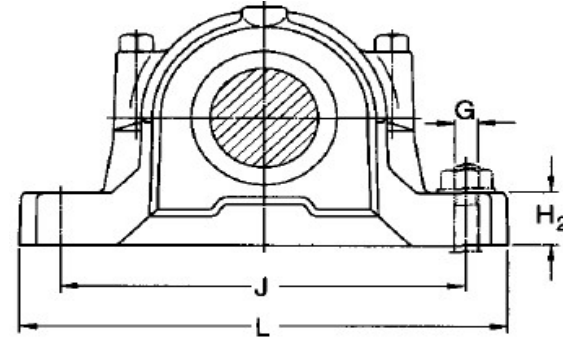
Provedení A

Provedení S

Provedení ND

Koncové víko

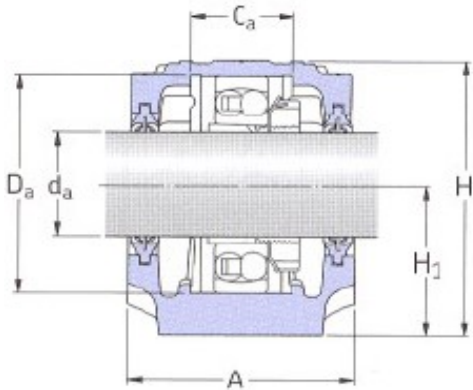
(V-kroužky)



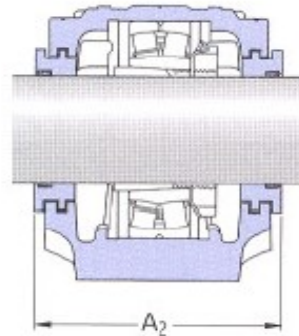
TĚLESA SNL - $d_a$ 50 - 55 mm									
Označení kompletního tělesa s těsněními	Díly								
	Těleso	Těsnění	Koncové víko	Ložisko	Upínací pouzdro	Axiální vodící kroužky (2 na těleso)	Ložisko	Upínací pouzdro	Axiální vodící kroužky (2 na těleso)
<b>SNL 511 TL</b>	<b>SNL 511-609</b>	<b>TSN 511 L</b>	<b>ASNH 511-609</b>	1211 EK	H 211	FRB 11.5/100	2211 EK	H 311	FRB 9.5/100
<b>SNL 511 TA</b>	<b>SNL 511-609</b>	<b>TSN 511 A</b>	<b>ASNH 511-609</b>				22211 EK	H 311	FRB 9.5/100
<b>SNL 511 TS</b>	<b>SNL 511-609</b>	<b>TSN 511 S</b>	<b>ASNH 511-609</b>				C 2211 K	H 311 E	FRB 9.5/100
<b>SNL 511 TND</b>	<b>SNL 511-609</b>	<b>TSN 511 ND</b>	<b>ASNH 511-609</b>						
<b>SNL 611 TG</b>	<b>SNL 513-611</b>	<b>TSN 611 G</b>	<b>ASNH 513-611</b>	1311 EK	H 311	FRB 11/120	2311 K	H 2311	FRB 4/120
<b>SNL 611 TA</b>	<b>SNL 513-611</b>	<b>TSN 611 A</b>	<b>ASNH 513-611</b>	21311 EK	H 311	FRB 11/120	22311 EK	H 2311	FRB 4/120
<b>SNL 611 TS</b>	<b>SNL 513-611</b>	<b>TSN 611 S</b>	<b>ASNH 513-611</b>						
<b>SNL 611 TND</b>	<b>SNL 513-611</b>	<b>TSN 611 ND</b>	<b>ASNH 513-611</b>						
<b>SNL 512 TL</b>	<b>SNL 512-610</b>	<b>TSN 512 L</b>	<b>ASNH 512-610</b>	1212 EK	H 212	FRB 13/110	2212 EK	H 312	FRB 10/110
<b>SNL 512 TA</b>	<b>SNL 512-610</b>	<b>TSN 512 A</b>	<b>ASNH 512-610</b>				22212 EK	H 312	FRB 10/110
<b>SNL 512 TS</b>	<b>SNL 512-610</b>	<b>TSN 512 S</b>	<b>ASNH 512-610</b>				C 2212 K	H 312 E	FRB 10/110
<b>SNL 512 TND</b>	<b>SNL 512-610</b>	<b>TSN 512 ND</b>	<b>ASNH 512-610</b>						

## LOŽISKOVÁ TĚLESA - Těsnění

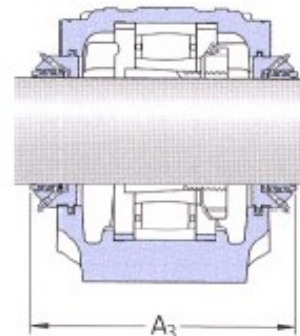
### Stojatá tělesa SNL pro ložiska s upínacím pouzdrem



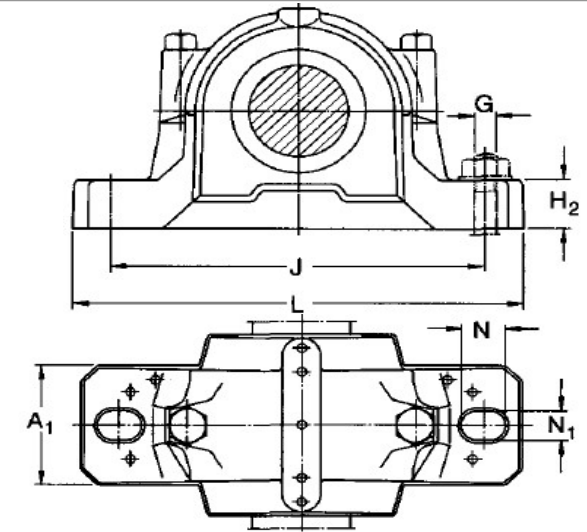
Těsnění se čtyřmi břity  
Provedení **L**



Labyrintové těsnicí kroužky  
Provedení **S**



Takonitová těsnění  
Provedení **ND**



TĚLESA SNL - $d_a$ 55 - 60 mm																					
Označení kompletního tělesa	Průměr hřídele $d_a$ (mm)	Rozměry (mm)														Odpovídající ložiska a související díly					
		A	A <sub>1</sub>	H	H <sub>1</sub>	H <sub>2</sub>	J	L	N	N <sub>1</sub>	G	C <sub>a</sub>	D <sub>a</sub>	A <sub>2</sub>	A <sub>3</sub>	Ložisko	Upínací pouzdro	Axiální vodící kroužky (2 ks)	Ložisko	Upínací pouzdro	Axiální vodící kroužky (2 ks)
<b>SNL 612 TG</b>	<b>55</b>	115	80	156	80	30	230	280	24	18	16	56	130	127	175	<b>1312 EK</b>	H 312	FRB 12.5/130	<b>2312 K</b>	H 2312	FRB 5/130
<b>SNL 612 TA</b>																<b>21312 EK</b>	H 312	FRB 12.5/130	<b>22312 EK</b>	H 2312	FRB 5/130
<b>SNL 612 TS</b>																					
<b>SNL 612 TND</b>																					
<b>SNL 513 TL</b>	<b>60</b>	110	80	150	80	30	230	275	24	18	16	51	120	122	180	<b>1213 EK</b>	H 213	FRB 14/120	<b>2213 EK</b>	H 313	FRB 10/120
<b>SNL 513 TA</b>																			<b>22213 EK</b>	H 313	FRB 10/120
<b>SNL 513 TS</b>																			<b>C 2213 K</b>	H 313 E	FRB 10/120
<b>SNL 513 TND</b>																					
<b>SNL 613 TG</b>	<b>60</b>	120	90	177	95	32	260	315	28	22	20	58	140	138	180	<b>1313 EK</b>	H 313	FRB 12.5/140	<b>2313 K</b>	H 2313	FRB 5/140
<b>SNL 613 TA</b>																<b>21313 EK</b>	H 313	FRB 12.5/140	<b>22313 EK</b>	H 2313	FRB 5/140
<b>SNL 613 TS</b>																					
<b>SNL 613 TND</b>																					

## LOŽISKOVÁ TĚLESA - Těsnění

### Stojatá tělesa SNL pro ložiska s upínacím pouzdem



Provedení L

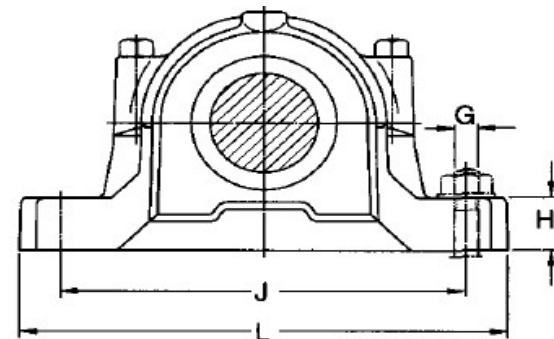
Provedení A

(V-kroužky)

Provedení S

Provedení ND

Koncové víko

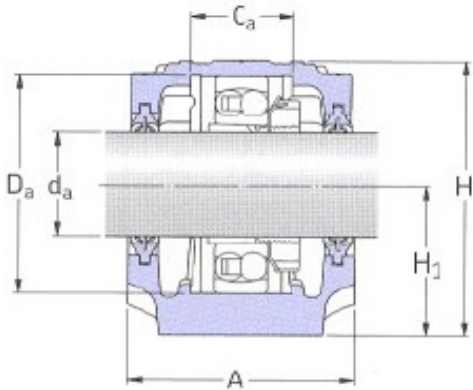


#### TĚLESA SNL - $d_a$ 55 - 60 mm

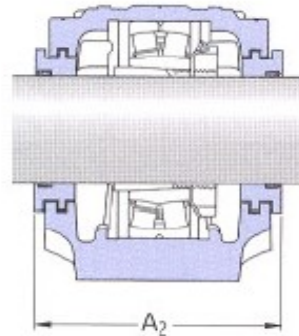
Označení kompletního tělesa s těsněními	Díly								
	Těleso	Těsnění	Koncové víko	Ložisko	Upínací pouzdro	Axiální vodící kroužky (2 na těleso)	Ložisko	Upínací pouzdro	Axiální vodící kroužky (2 na těleso)
<b>SNL 612 TG</b>	<b>SNL 515-612</b>	<b>TSN 612 G</b>	<b>ASNH 515-612</b>	1312 EK	H 312	FRB 12.5/130	2312 K	H 2312	FRB 5/130
<b>SNL 612 TA</b>	<b>SNL 515-612</b>	<b>TSN 612 A</b>	<b>ASNH 515-612</b>	21312 EK	H 312	FRB 12.5/130	22312 EK	H 2312	FRB 5/130
<b>SNL 612 TS</b>	<b>SNL 515-612</b>	<b>TSN 612 S</b>	<b>ASNH 515-612</b>						
<b>SNL 612 TND</b>	<b>SNL 515-612</b>	<b>TSN 612 ND</b>	<b>ASNH 515-612</b>						
<b>SNL 513 TL</b>	<b>SNL 513-611</b>	<b>TSN 513 L</b>	<b>ASNH 513-611</b>	1213 EK	H 213	FRB 14/120	2213 EK	H 313	FRB 10/120
<b>SNL 513 TA</b>	<b>SNL 513-611</b>	<b>TSN 513 A</b>	<b>ASNH 513-611</b>				22213 EK	H 313	FRB 10/120
<b>SNL 513 TS</b>	<b>SNL 513-611</b>	<b>TSN 513 S</b>	<b>ASNH 513-611</b>				C 2213 K	H 313 E	FRB 10/120
<b>SNL 513 TND</b>	<b>SNL 513-611</b>	<b>TSN 513 ND</b>	<b>ASNH 513-611</b>						
<b>SNL 613 TG</b>	<b>SNL 516-613</b>	<b>TSN 613 G</b>	<b>ASNH 516-613</b>	1313 EK	H 313	FRB 12.5/140	2313 K	H 2313	FRB 5/140
<b>SNL 613 TA</b>	<b>SNL 516-613</b>	<b>TSN 613 A</b>	<b>ASNH 516-613</b>	21313 EK	H 313	FRB 12.5/140	22313 EK	H 2313	FRB 5/140
<b>SNL 613 TS</b>	<b>SNL 516-613</b>	<b>TSN 613 S</b>	<b>ASNH 516-613</b>						
<b>SNL 613 TND</b>	<b>SNL 516-613</b>	<b>TSN 613 ND</b>	<b>ASNH 516-613</b>						

## LOŽISKOVÁ TĚLESA - Těsnění

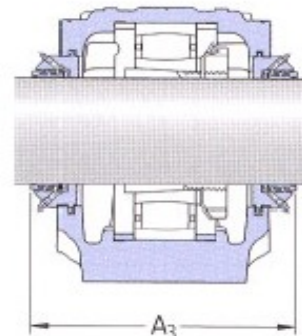
### Stojatá tělesa SNL pro ložiska s upínacím pouzdrem



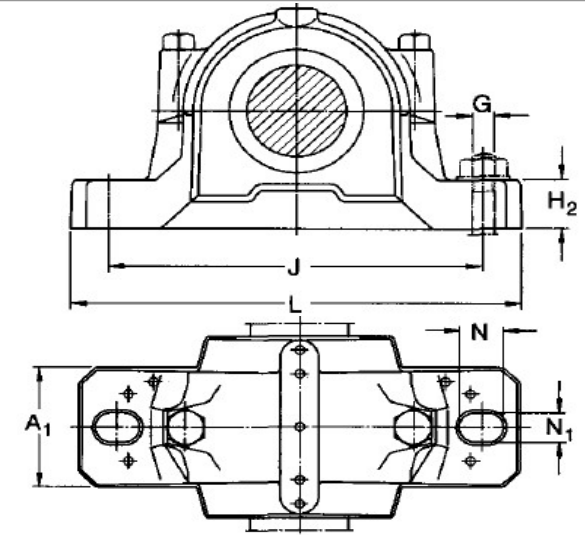
Těsnění se čtyřmi břity  
Provedení **L**



Labyrintové těsnící kroužky  
Provedení **S**



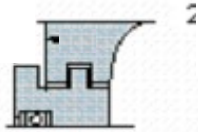
Takonitová těsnění  
Provedení **ND**



TĚLESA SNL - $d_a$ 65 - 70 mm																					
Označení kompletního tělesa	Průměr hřídele $d_a$ (mm)	Rozměry (mm)														Odpovídající ložiska a související díly					
		A	A <sub>1</sub>	H	H <sub>1</sub>	H <sub>2</sub>	J	L	N	N <sub>1</sub>	G	C <sub>a</sub>	D <sub>a</sub>	A <sub>2</sub>	A <sub>3</sub>	Ložisko	Upínací pouzdro	Axiální vodící kroužky (2 ks)	Ložisko	Upínací pouzdro	Axiální vodící kroužky (2 ks)
<b>SNL 515 TL</b>	<b>65</b>	115	80	156	80	30	230	280	24	18	16	56	130	127	175	<b>1215 K</b>	H 215	FRB 15.5/130	<b>2215 EK</b>	H 315	FRB 12.5/130
<b>SNL 515 TA</b>																			<b>22215 EK</b>	H 315	FRB 12.5/130
<b>SNL 515 TS</b>																			<b>C 2215 K</b>	H 315 E	FRB 12.5/130
<b>SNL 515 TND</b>																					
<b>SNL 615 TG</b>	<b>65</b>	140	100	194	100	35	290	345	28	22	20	65	160	158	200	<b>1315 K</b>	H 315	FRB 14/160	<b>2315 K</b>	H 2315	FRB 5/160
<b>SNL 615 TA</b>																			<b>21315 EK</b>	H 315	FRB 14/160
<b>SNL 615 TS</b>																			<b>C 2315 K</b>	H 2315	FRB 5/160
<b>SNL 615 TND</b>																					
<b>SNL 516 TL</b>	<b>70</b>	120	90	177	95	32	260	315	28	22	20	58	140	138	205	<b>1216 K</b>	H 216	FRB 16/140	<b>2216 EK</b>	H 316	FRB 12.5/140
<b>SNL 516 TA</b>																			<b>22216 EK</b>	H 316	FRB 12.5/140
<b>SNL 516 TS</b>																			<b>C 2216 K</b>	H 316 E	FRB 12.5/140
<b>SNL 516 TND</b>																					

## LOŽISKOVÁ TĚLESA - Těsnění

### Stojatá tělesa SNL pro ložiska s upínacím pouzdem


 Provedení **L**

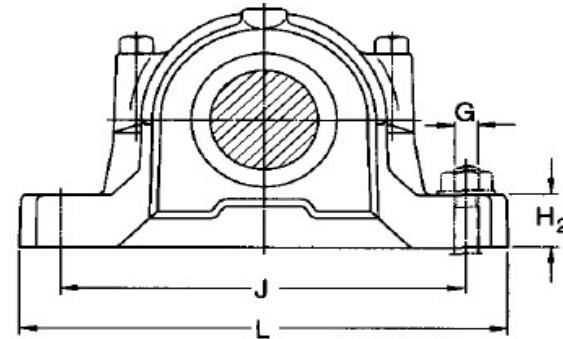
 Provedení **A**

(V-kroužky)

 Provedení **S**

 Provedení **ND**

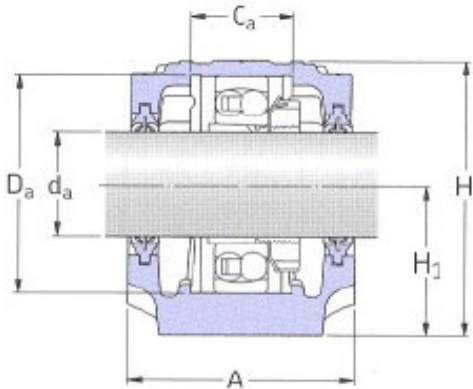
Koncové víko



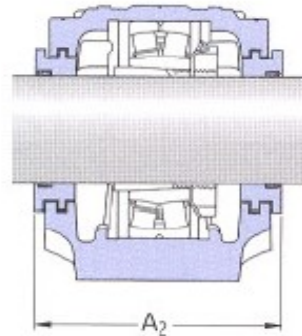
TĚLESA SNL - $d_a$ 65 - 70 mm									
Označení kompletního tělesa s těsněními	Díly								
	Těleso	Těsnění	Koncové víko	Ložisko	Upínací pouzdro	Axiální vodící kroužky (2 na těleso)	Ložisko	Upínací pouzdro	Axiální vodící kroužky (2 na těleso)
<b>SNL 515 TL</b>	<b>SNL 515-612</b>	<b>TSN 515 L</b>	<b>ASNH 515-612</b>	1215 K	H 215	FRB 15.5/130	2215 EK	H 315	FRB 12.5/130
<b>SNL 515 TA</b>	<b>SNL 515-612</b>	<b>TSN 515 A</b>	<b>ASNH 515-612</b>				22215 EK	H 315	FRB 12.5/130
<b>SNL 515 TS</b>	<b>SNL 515-612</b>	<b>TSN 515 S</b>	<b>ASNH 515-612</b>				C 2215 K	H 315 E	FRB 12.5/130
<b>SNL 515 TND</b>	<b>SNL 515-612</b>	<b>TSN 515 ND</b>	<b>ASNH 515-612</b>						
<b>SNL 615 TG</b>	<b>SNL 518-615</b>	<b>TSN 615 G</b>	<b>ASNH 518-615</b>	1315 K	H 315	FRB 14/160	2315 K	H 2315	FRB 5/160
<b>SNL 615 TA</b>	<b>SNL 518-615</b>	<b>TSN 615 A</b>	<b>ASNH 518-615</b>	21315 EK	H 315	FRB 14/160	22315 EK	H 2315	FRB 5/160
<b>SNL 615 TS</b>	<b>SNL 518-615</b>	<b>TSN 615 S</b>	<b>ASNH 518-615</b>				C 2315 K	H 2315	FRB 5/160
<b>SNL 615 TND</b>	<b>SNL 518-615</b>	<b>TSN 615 ND</b>	<b>ASNH 518-615</b>						
<b>SNL 516 TL</b>	<b>SNL 516-613</b>	<b>TSN 516 L</b>	<b>ASNH 516-613</b>	1216 K	H 216	FRB 16/140	2216 EK	H 316	FRB 12.5/140
<b>SNL 516 TA</b>	<b>SNL 516-613</b>	<b>TSN 516 A</b>	<b>ASNH 516-613</b>				22216 EK	H 316	FRB 12.5/140
<b>SNL 516 TS</b>	<b>SNL 516-613</b>	<b>TSN 516 S</b>	<b>ASNH 516-613</b>				C 2216 K	H 316 E	FRB 12.5/140
<b>SNL 516 TND</b>	<b>SNL 516-613</b>	<b>TSN 516 ND</b>	<b>ASNH 516-613</b>						

## LOŽISKOVÁ TĚLESA - Těsnění

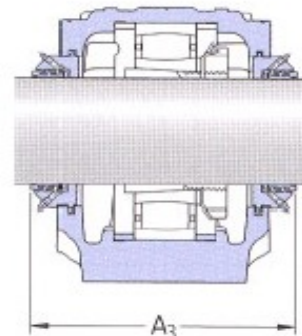
### Stojatá tělesa SNL pro ložiska s upínacím pouzdrem



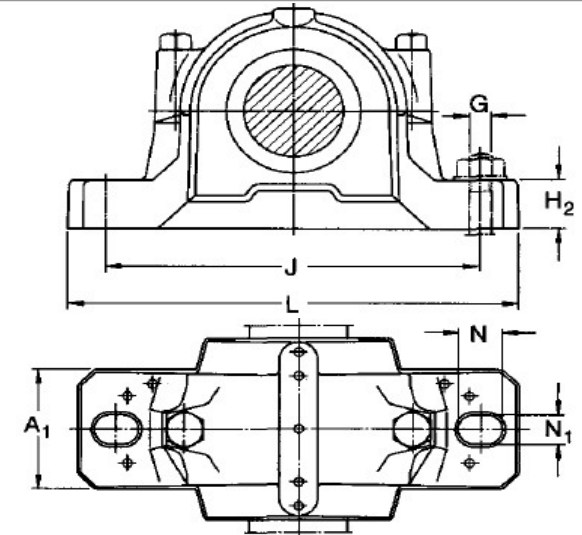
Těsnění se čtyřmi břity  
Provedení **L**



Labyrintové těsnící kroužky  
Provedení **S**



Takonitová těsnění  
Provedení **ND**



TĚLESA SNL -  $d_a$  70 - 75 mm

Označení kompletního tělesa	Průměr hřídele $d_a$ (mm)	Rozměry (mm)														Odpovídající ložiska a související díly					
		A	A <sub>1</sub>	H	H <sub>1</sub>	H <sub>2</sub>	J	L	N	N <sub>1</sub>	G	C <sub>a</sub>	D <sub>a</sub>	A <sub>2</sub>	A <sub>3</sub>	Ložisko	Upínací pouzdro	Axiální vodící kroužky (2 ks)	Ložisko	Upínací pouzdro	Axiální vodící kroužky (2 ks)
<b>SNL 616 TG</b>	<b>70</b>	145	100	212	112	35	290	345	28	22	20	68	170	163	205	<b>1316 K</b>	H 316	FRB 14.5/170	<b>2316 K</b>	H 2316	FRB 5/170
<b>SNL 616 TA</b>																<b>21316 EK</b>	H 316	FRB 14.5/170	<b>22316 EK</b>	H 2316	FRB 5/170
<b>SNL 616 TS</b>																			<b>C 2316 K</b>	H 2316	FRB 5/170
<b>SNL 616 TND</b>																					
<b>SNL 517 TL</b>	<b>75</b>	125	90	183	95	32	260	320	28	22	20	61	150	143	210	<b>1217 K</b>	H 217	FRB 16.5/150	<b>2217 K</b>	H 317	FRB 12.5/150
<b>SNL 517 TA</b>																			<b>22217 EK</b>	H 317	FRB 12.5/150
<b>SNL 517 TS</b>																			<b>C 2217 K</b>	H 317 E	FRB 12.5/150
<b>SNL 517 TND</b>																					
<b>SNL 617 TG</b>	<b>75</b>	160	110	218	112	40	320	380	32	26	24	70	180	178	220	<b>1317 K</b>	H 317	FRB 14.5/180	<b>2317 K</b>	H 2317	FRB 5/180
<b>SNL 617 TA</b>																<b>21317 EK</b>	H 317	FRB 14.5/180	<b>22317 EK</b>	H 2317	FRB 5/180
<b>SNL 617 TS</b>																			<b>C 2317 K</b>	H 2317	FRB 5/180
<b>SNL 617 TND</b>																					

## LOŽISKOVÁ TĚLESA - Těsnění

### Stojatá tělesa SNL pro ložiska s upínacím pouzdrem



Provedení L

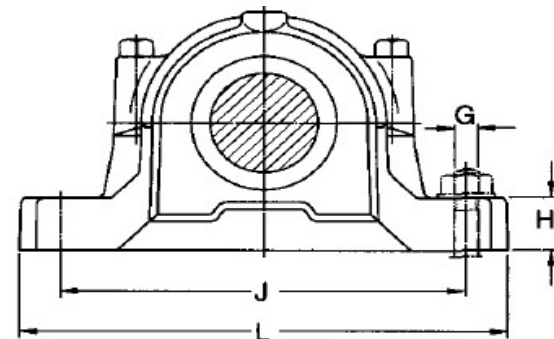
Provedení A

Provedení S

Provedení ND

Koncové víko

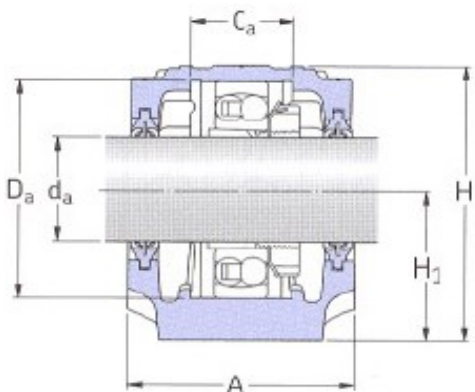
(V-kroužky)


**TĚLESA SNL -  $d_a$  70 - 75 mm**

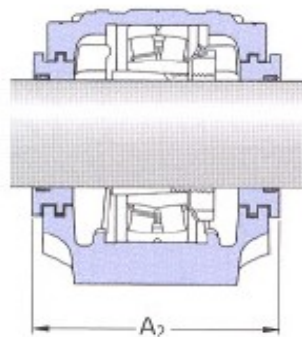
Označení kompletního tělesa s těsněními	Díly								
	Těleso	Těsnění	Koncové víko	Ložisko	Upínací pouzdro	Axiální vodící kroužky (2 na těleso)	Ložisko	Upínací pouzdro	Axiální vodící kroužky (2 na těleso)
<b>SNL 616 TG</b>	<b>SNL 519-616</b>	<b>TSN 616 G</b>	<b>ASNH 519-616</b>	1316 K	H 316	FRB 14.5/170	2316 K	H 2316	FRB 5/170
<b>SNL 616 TA</b>	<b>SNL 519-616</b>	<b>TSN 616 A</b>	<b>ASNH 519-616</b>	21316 EK	H 316	FRB 14.5/170	22316 EK	H 2316	FRB 5/170
<b>SNL 616 TS</b>	<b>SNL 519-616</b>	<b>TSN 616 S</b>	<b>ASNH 519-616</b>				C 2316 K	H 2316	FRB 5/170
<b>SNL 616 TND</b>	<b>SNL 519-616</b>	<b>TSN 616 ND</b>	<b>ASNH 519-616</b>						
<b>SNL 517 TL</b>	<b>SNL 517</b>	<b>TSN 517 L</b>	<b>ASNH 517</b>	1217 K	H 217	FRB 16.5/150	2217 K	H 317	FRB 12.5/150
<b>SNL 517 TA</b>	<b>SNL 517</b>	<b>TSN 517 A</b>	<b>ASNH 517</b>				22217 EK	H 317	FRB 12.5/150
<b>SNL 517 TS</b>	<b>SNL 517</b>	<b>TSN 517 S</b>	<b>ASNH 517</b>				C 2217 K	H 317 E	FRB 12.5/150
<b>SNL 517 TND</b>	<b>SNL 517</b>	<b>TSN 517 ND</b>	<b>ASNH 517</b>						
<b>SNL 617 TG</b>	<b>SNL 520-617</b>	<b>TSN 617 G</b>	<b>ASNH 520-617</b>	1317 K	H 317	FRB 14.5/180	2317 K	H 2317	FRB 5/180
<b>SNL 617 TA</b>	<b>SNL 520-617</b>	<b>TSN 617 A</b>	<b>ASNH 520-617</b>	21317 EK	H 317	FRB 14.5/180	22317 EK	H 2317	FRB 5/180
<b>SNL 617 TS</b>	<b>SNL 520-617</b>	<b>TSN 617 S</b>	<b>ASNH 520-617</b>				C 2317 K	H 2317	FRB 5/180
<b>SNL 617 TND</b>	<b>SNL 520-617</b>	<b>TSN 617 ND</b>	<b>ASNH 520-617</b>						

## LOŽISKOVÁ TĚLESA - Těsnění

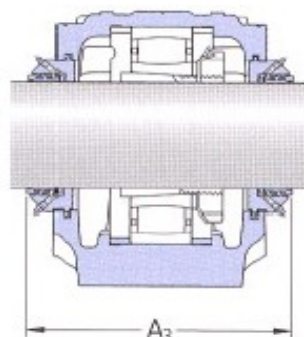
### Stojatá tělesa SNL pro ložiska s upínacím pouzdrem



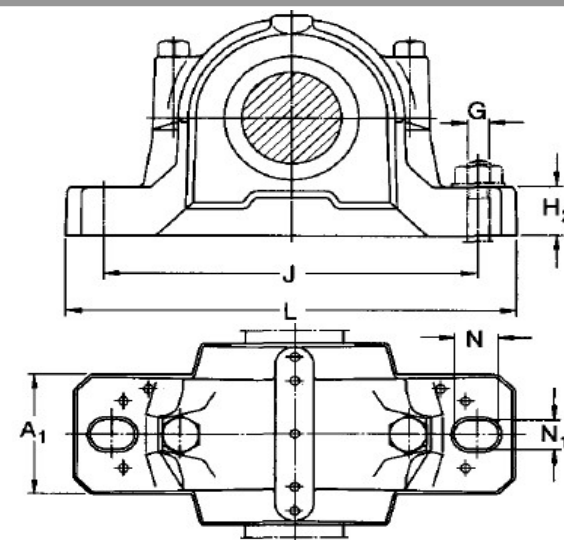
Těsnění se čtyřmi břity  
Provedení **L**



Labyrintové těsnicí kroužky  
Provedení **S**



Takonitová těsnění  
Provedení **ND**



TĚLESA SNL -  $d_a$  80 - 85 mm

Označení kompletního tělesa	Průměr hřídele $d_a$ (mm)	Rozměry (mm)														Odpovídající ložiska a související díly					
		A	A <sub>1</sub>	H	H <sub>1</sub>	H <sub>2</sub>	J	L	N	N <sub>1</sub>	G	C <sub>a</sub>	D <sub>a</sub>	A <sub>2</sub>	A <sub>3</sub>	Ložisko	Upínací pouzdro	Axiální vodící kroužky (2 ks)	Ložisko	Upínací pouzdro	Axiální vodící kroužky (2 ks)
<b>SNL 518 TL</b>	<b>80</b>	140	100	194	100	35	290	345	28	22	20	65	160	158	225	<b>1218 K</b>	H 218	FRB 17.5/160	<b>2218 K</b>	H 318	FRB 12.5/160
<b>SNL 518 TA</b>																<b>22218 EK</b>	H 318	FRB 12.5/160	<b>23218</b>	H 2318	FRB 6.25/16
<b>SNL 518 TS</b>																			<b>C 2218 K</b>	H 318 E	FRB 12.5/160
<b>SNL 518 TND</b>																					
<b>SNL 519 TL</b>	<b>85</b>	145	100	212	112	35	290	345	28	22	20	68	170	163	220	<b>1219 K</b>	H 219	FRB 18/170	<b>2219 K</b>	H 319	FRB 12.5/170
<b>SNL 519 TA</b>																			<b>22219 EK</b>	H 319	FRB 12.5/170
<b>SNL 519 TS</b>																					
<b>SNL 519 TND</b>																					
<b>SNL 619 TG</b>	<b>85</b>	175	120	242	125	45	350	410	32	26	24	80	200	191	235	<b>1319 K</b>	H 319	FRB 17.5/200	<b>2319 K</b>	H 2319	FRB 6.5/200
<b>SNL 619 TA</b>																<b>21319 EK</b>	H 319	FRB 17.5/200	<b>22319 EK</b>	H 2319	FRB 6.5/200
<b>SNL 619 TS</b>																					
<b>SNL 619 TND</b>																					



## LOŽISKOVÁ TĚLESA - Těsnění

### Stojatá tělesa SNL pro ložiska s upínacím pouzdem



Provedení L

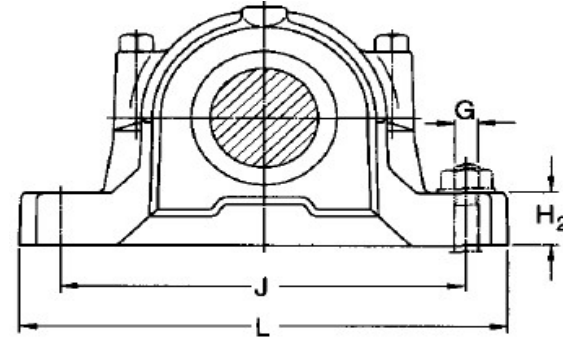
Provedení A

Provedení S

Provedení ND

Koncové víko

(V-kroužky)

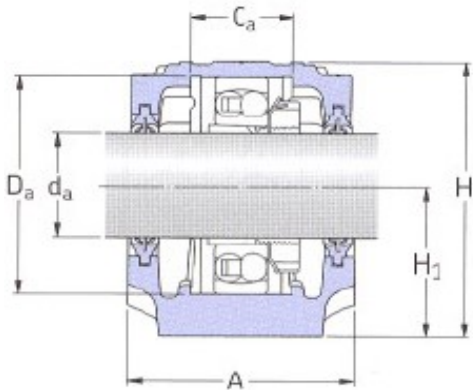


#### TĚLESA SNL - $d_a$ 80 - 85 mm

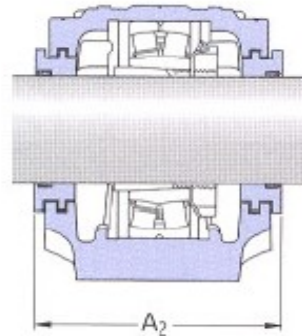
Označení kompletního tělesa s těsněními	Díly								
	Těleso	Těsnění	Koncové víko	Ložisko	Upínací pouzdro	Axiální vodící kroužky (2 na těleso)	Ložisko	Upínací pouzdro	Axiální vodící kroužky (2 na těleso)
<b>SNL 518 TL</b>	<b>SNL 518-615</b>	<b>TSN 518 L</b>	<b>ASNH 518-615</b>	1218 K	H 218	FRB 17.5/160	2218 K	H 318	FRB 12.5/160
<b>SNL 518 TA</b>	<b>SNL 518-615</b>	<b>TSN 518 A</b>	<b>ASNH 518-615</b>	22218 EK	H 318	FRB 12.5/160	23218 CCK/W33	H 2318	FRB 6.25/16
<b>SNL 518 TS</b>	<b>SNL 518-615</b>	<b>TSN 518 S</b>	<b>ASNH 518-615</b>				C 2218 K	H 318 E	FRB 12.5/160
<b>SNL 518 TND</b>	<b>SNL 518-615</b>	<b>TSN 518 ND</b>	<b>ASNH 518-615</b>						
<b>SNL 519 TL</b>	<b>SNL 519-616</b>	<b>TSN 519 L</b>	<b>ASNH 519-616</b>	1219 K	H 219	FRB 18/170	2219 K	H 319	FRB 12.5/170
<b>SNL 519 TA</b>	<b>SNL 519-616</b>	<b>TSN 519 A</b>	<b>ASNH 519-616</b>				22219 EK	H 319	FRB 12.5/170
<b>SNL 519 TS</b>	<b>SNL 519-616</b>	<b>TSN 519 S</b>	<b>ASNH 519-616</b>						
<b>SNL 519 TND</b>	<b>SNL 519-616</b>	<b>TSN 519 ND</b>	<b>ASNH 519-616</b>						
<b>SNL 619 TG</b>	<b>SNL 522-619</b>	<b>TSN 619 G</b>	<b>ASNH 522-619</b>	1319 K	H 319	FRB 17.5/200	2319 K	H 2319	FRB 6.5/200
<b>SNL 619 TA</b>	<b>SNL 522-619</b>	<b>TSN 619 A</b>	<b>ASNH 522-619</b>	21319 EK	H 319	FRB 17.5/200	22319 EK	H 2319	FRB 6.5/200
<b>SNL 619 TS</b>	<b>SNL 522-619</b>	<b>TSN 619 S</b>	<b>ASNH 522-619</b>						
<b>SNL 619 TND</b>	<b>SNL 522-619</b>	<b>TSN 619 ND</b>	<b>ASNH 522-619</b>						

## LOŽISKOVÁ TĚLESA - Těsnění

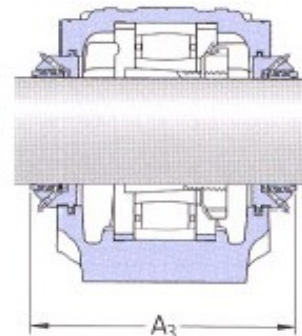
### Stojatá tělesa SNL pro ložiska s upínacím pouzdrem



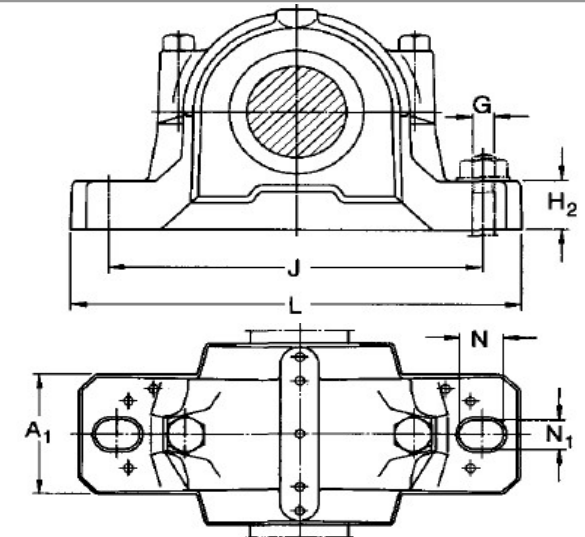
Těsnění se čtyřmi břity  
Provedení **L**



Labyrintové těsnící kroužky  
Provedení **S**



Takonitová těsnění  
Provedení **ND**



TĚLESA SNL -  $d_a$  90 - 100 mm

Označení kompletního tělesa	Průměr hřídele $d_a$ (mm)	Rozměry (mm)														Odpovídající ložiska a související díly					
		A	A <sub>1</sub>	H	H <sub>1</sub>	H <sub>2</sub>	J	L	N	N <sub>1</sub>	G	C <sub>a</sub>	D <sub>a</sub>	A <sub>2</sub>	A <sub>3</sub>	Ložisko	Upínací pouzdro	Axiální vodící kroužky (2 ks)	Ložisko	Upínací pouzdro	Axiální vodící kroužky (2 ks)
<b>SNL 520 TL</b>	<b>90</b>	160	110	218	112	40	320	380	32	26	24	70	180	178	230	<b>1220 K</b>	H 220	FRB 18/180	<b>2220 K</b>	H 320	FRB 12/180
<b>SNL 520 TA</b>																<b>22220 EK</b>	H 320	FRB 12/180	<b>23220</b>	H 2320	FRB 4.85/180
<b>SNL 520 TS</b>																		<b>C 2220 K</b>	H 320 E	FRB 12/180	
<b>SNL 520 TND</b>																					
<b>SNL 620 TG</b>	<b>90</b>	185	120	271	140	45	350	410	32	26	24	86	215	199	240	<b>1320 K</b>	H 320	FRB 19.5/215	<b>2320 K</b>	H 2320	FRB 6.5/215
<b>SNL 620 TA</b>																<b>21320 EK</b>	H 320	FRB 19.5/215	<b>22320 EK</b>	H 2320	FRB 6.5/215
<b>SNL 620 TS</b>																		<b>C 2320 K</b>	H 2320	FRB 6.5/215	
<b>SNL 620 TND</b>																					
<b>SNL 522 TL</b>	<b>100</b>	175	120	242	125	45	350	410	32	26	24	80	200	191	250	<b>1222 K</b>	H 222	FRB 21/200	<b>2222 K</b>	H 322	FRB 13.5/200
<b>SNL 522 TA</b>																<b>22222 EK</b>	H 322	FRB 13.5/200	<b>23222</b>	H 2322	FRB 5.1/200
<b>SNL 522 TS</b>																		<b>C 2222 K</b>	H 322 E	FRB 13.5/200	
<b>SNL 522 TND</b>																					

## LOŽISKOVÁ TĚLESA - Těsnění

### Stojatá tělesa SNL pro ložiska s upínacím pouzdem



Provedení L

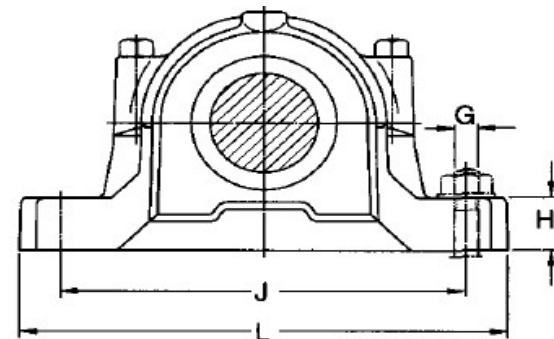
Provedení A

Provedení S

Provedení ND

Koncové víko

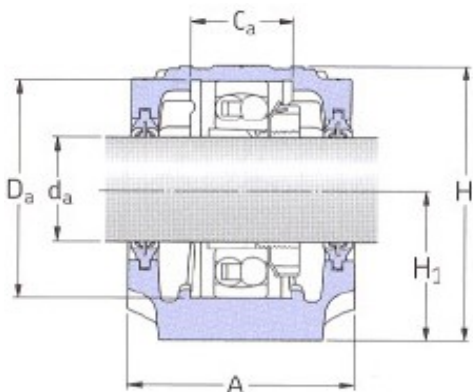
(V-kroužky)


**TĚLESA SNL -  $d_a$  90 - 100 mm**

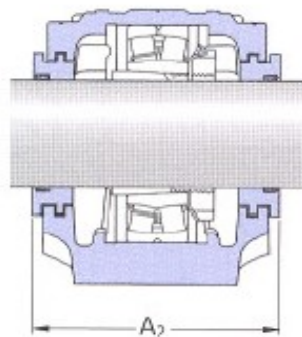
Označení kompletního tělesa s těsněními	Díly								
	Těleso	Těsnění	Koncové víko	Ložisko	Upínací pouzdro	Axiální vodící kroužky (2 na těleso)	Ložisko	Upínací pouzdro	Axiální vodící kroužky (2 na těleso)
<b>SNL 520 TL</b>	<b>SNL 520-617</b>	<b>TSN 520 L</b>	<b>ASNH 520-617</b>	1220 K	H 220	FRB 18/180	2220 K	H 320	FRB 12/180
<b>SNL 520 TA</b>	<b>SNL 520-617</b>	<b>TSN 520 A</b>	<b>ASNH 520-617</b>	22220 EK	H 320	FRB 12/180	23220 CCK/W33	H 2320	FRB 4.85/180
<b>SNL 520 TS</b>	<b>SNL 520-617</b>	<b>TSN 520 S</b>	<b>ASNH 520-617</b>				C 2220 K	H 320 E	FRB 12/180
<b>SNL 520 TND</b>	<b>SNL 520-617</b>	<b>TSN 520 ND</b>	<b>ASNH 520-617</b>						
<b>SNL 620 TG</b>	<b>SNL 524-620</b>	<b>TSN 620 G</b>	<b>ASNH 524-620</b>	1320 K	H 320	FRB 19.5/215	2320 K	H 2320	FRB 6.5/215
<b>SNL 620 TA</b>	<b>SNL 524-620</b>	<b>TSN 620 A</b>	<b>ASNH 524-620</b>	21320 EK	H 320	FRB 19.5/215	22320 EK	H 2320	FRB 6.5/215
<b>SNL 620 TS</b>	<b>SNL 524-620</b>	<b>TSN 620 S</b>	<b>ASNH 524-620</b>				C 2320 K	H 2320	FRB 6.5/215
<b>SNL 620 TND</b>	<b>SNL 524-620</b>	<b>TSN 620 ND</b>	<b>ASNH 524-620</b>						
<b>SNL 522 TL</b>	<b>SNL 522-619</b>	<b>TSN 522 L</b>	<b>ASNH 522-619</b>	1222 K	H 222	FRB 21/200	2222 K	H 322	FRB 13.5/200
<b>SNL 522 TA</b>	<b>SNL 522-619</b>	<b>TSN 522 A</b>	<b>ASNH 522-619</b>	22222 EK	H 322	FRB 13.5/200	23222 CCK/W33	H 2322	FRB 5.1/200
<b>SNL 522 TS</b>	<b>SNL 522-619</b>	<b>TSN 522 S</b>	<b>ASNH 522-619</b>				C 2222 K	H 322 E	FRB 13.5/200
<b>SNL 522 TND</b>	<b>SNL 522-619</b>	<b>TSN 522 ND</b>	<b>ASNH 522-619</b>						

## LOŽISKOVÁ TĚLESA - Těsnění

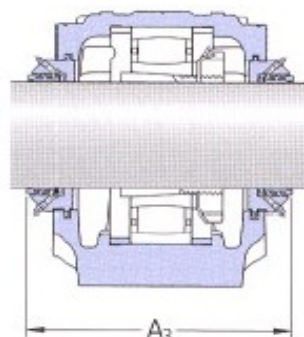
### Stojatá tělesa SNL pro ložiska s upínacím pouzdem



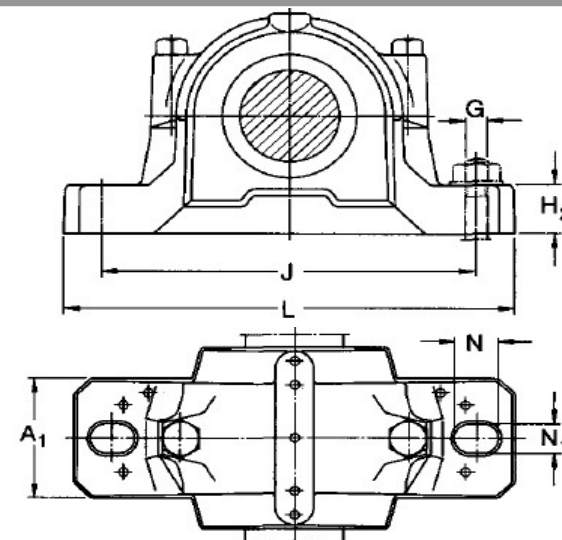
Těsnění se čtyřmi břity  
Provedení **L**



Labyrintové těsnicí kroužky  
Provedení **S**



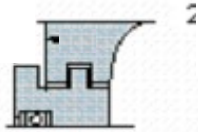
Taknitová těsnění  
Provedení **ND**



TĚLESA SNL - $d_a$ 110 - 125 mm																					
Označení kompletního tělesa	Průměr hřídele $d_a$ (mm)	Rozměry (mm)														Odpovídající ložiska a související díly					
		A	A <sub>1</sub>	H	H <sub>1</sub>	H <sub>2</sub>	J	L	N	N <sub>1</sub>	G	C <sub>a</sub>	D <sub>a</sub>	A <sub>2</sub>	A <sub>3</sub>	Ložisko	Upínací pouzdro	Axiální vodící kroužky (2 ks)	Ložisko	Upínací pouzdro	Axiální vodící kroužky (2 ks)
<b>SNL 524 TG</b>	<b>110</b>	185	120	271	140	45	350	410	32	26	24	86	215	199	260	<b>1224 K</b>	H 3024	FRB 22/215	<b>23224</b>	H 2324	FRB 5/215
<b>SNL 524 TA</b>																<b>22224 EK</b>	H 3124	FRB 14/215	<b>C 3224 K</b>	H 2324 L	FRB 5/215
<b>SNL 524 TS</b>																					
<b>SNL 524 TBD</b>																					
<b>SNL 526 TG</b>	<b>115</b>	190	130	290	150	50	380	445	35	28	24	90	230	208	265	<b>22226 EK</b>	H 3126	FRB 13/230	<b>23226</b>	H 2326	FRB 5/230
<b>SNL 526 TA</b>																			<b>C 2226 K</b>	H 3126 L	FRB 13/230
<b>SNL 526 TS</b>																					
<b>SNL 526 TND</b>																					
<b>SNL 528 TG</b>	<b>125</b>	205	150	302	150	50	420	500	42	35	30	98	250	223	285	<b>22228</b>	H 3128	FRB 15/250	<b>23228</b>	H 2328	FRB 5/250
<b>SNL 528 TA</b>																			<b>C 2228 K</b>	H 3128 L	FRB 15/250
<b>SNL 528 TS</b>																					
<b>SNL 528 TND</b>																					

## LOŽISKOVÁ TĚLESA - Těsnění

### Stojatá tělesa SNL pro ložiska s upínacím pouzdem



Provedení L

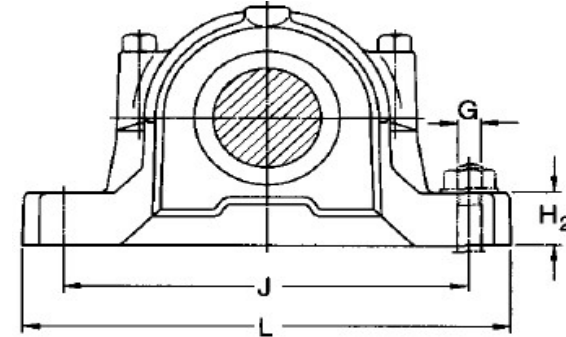
Provedení A

Provedení S

Provedení ND

Koncové víko

(V-kroužky)

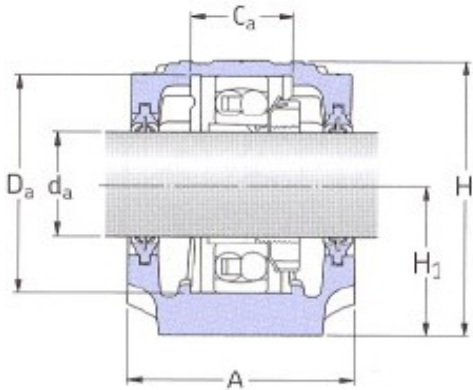


#### TĚLESA SNL - $d_a$ 110 - 125 mm

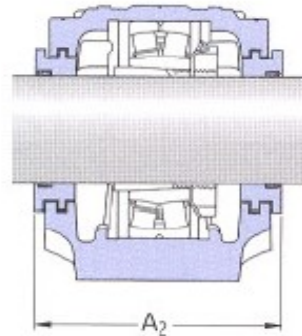
Označení kompletního tělesa s těsněními	Díly								
	Těleso	Těsnění	Koncové víko	Ložisko	Upínací pouzdro	Axiální vodící kroužky (2 na těleso)	Ložisko	Upínací pouzdro	Axiální vodící kroužky (2 na těleso)
<b>SNL 524 TG</b>	<b>SNL 524-620</b>	<b>TSN 524 G</b>	<b>ASNH 524-620</b>	1224 K	H 3024	FRB 22/215	23224 CCK/W33	H 2324	FRB 5/215
<b>SNL 524 TA</b>	<b>SNL 524-620</b>	<b>TSN 524 A</b>	<b>ASNH 524-620</b>	22224 EK	H 3124	FRB 14/215	C 3224 K	H 2324 L	FRB 5/215
<b>SNL 524 TS</b>	<b>SNL 524-620</b>	<b>TSN 524 S</b>	<b>ASNH 524-620</b>						
<b>SNL 524 TBD</b>	<b>SNL 524-620</b>	<b>TSN 524 ND</b>	<b>ASNH 524-620</b>						
<b>SNL 526 TG</b>	<b>SNL 526</b>	<b>TSN 526 G</b>	<b>ASNH 526</b>	22226 EK	H 3126	FRB 13/230	23226 CCK/W33	H 2326	FRB 5/230
<b>SNL 526 TA</b>	<b>SNL 526</b>	<b>TSN 526 A</b>	<b>ASNH 526</b>				C 2226 K	H 3126 L	FRB 13/230
<b>SNL 526 TS</b>	<b>SNL 526</b>	<b>TSN 526 S</b>	<b>ASNH 526</b>						
<b>SNL 526 TND</b>	<b>SNL 526</b>	<b>TSN 526 ND</b>	<b>ASNH 526</b>						
<b>SNL 528 TG</b>	<b>SNL 528</b>	<b>TSN 528 G</b>	<b>ASNH 528</b>	22228 CCK/W33	H 3128	FRB 15/250	23228 CCK/W33	H 2328	FRB 5/250
<b>SNL 528 TA</b>	<b>SNL 528</b>	<b>TSN 528 A</b>	<b>ASNH 528</b>				C 2228 K	H 3128 L	FRB 15/250
<b>SNL 528 TS</b>	<b>SNL 528</b>	<b>TSN 528 S</b>	<b>ASNH 528</b>						
<b>SNL 528 TND</b>	<b>SNL 528</b>	<b>TSN 528 ND</b>	<b>ASNH 528</b>						

## LOŽISKOVÁ TĚLESA - Těsnění

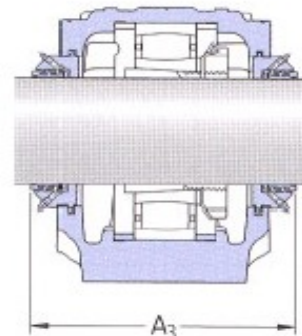
### Stojatá tělesa SNL pro ložiska s upínacím pouzdem



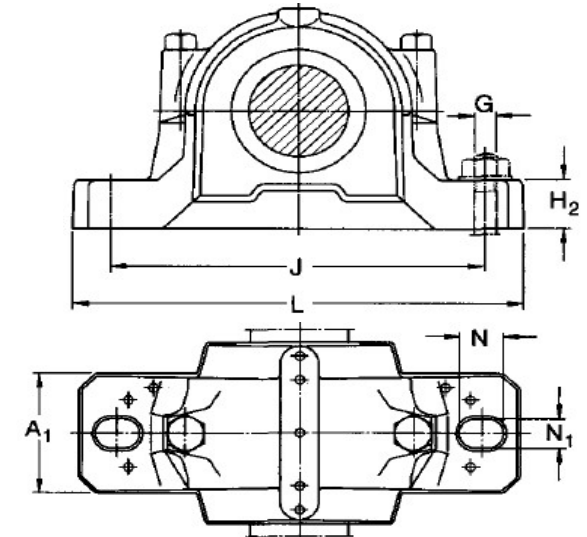
Těsnění se čtyřmi břity  
Provedení **L**



Labyrintové těsnící kroužky  
Provedení **S**



Takonitová těsnění  
Provedení **ND**



TĚLESA SNL -  $d_a$  135 - 140 mm

Označení kompletního tělesa	Průměr hřídele $d_a$ (mm)	Rozměry (mm)														Odpovídající ložiska a související díly					
		A	A <sub>1</sub>	H	H <sub>1</sub>	H <sub>2</sub>	J	L	N	N <sub>1</sub>	G	C <sub>a</sub>	D <sub>a</sub>	A <sub>2</sub>	A <sub>3</sub>	Ložisko	Upínací pouzdro	Axiální vodící kroužky (2 ks)	Ložisko	Upínací pouzdro	Axiální vodící kroužky (2 ks)
<b>SNL 530 TG</b>	<b>135</b>	220	160	323	160	60	450	530	42	35	30	106	270	241	295	<b>22230</b>	H 3130	FRB 16.5/270	<b>23230</b>	H 2330	FRB 5/270
<b>SNL 530 TA</b>																			<b>C 2230 K</b>	H 3130 L	FRB 16.5/270
<b>SNL 530 TS</b>																					
<b>SNL 530 TND</b>																					
<b>SNL 532 TG</b>	<b>140</b>	235	160	344	170	60	470	550	42	35	30	114	290	254	315	<b>22232</b>	H 3132	FRB 17/290	<b>23232</b>	H 2332	FRB 5/290
<b>SNL 532 TA</b>																			<b>C 3232 K</b>	H 2332 L	FRB 5/290
<b>SNL 532 TS</b>																					
<b>SNL 532 TND</b>																					

## LOŽISKOVÁ TĚLESA - Těsnění

### Stojatá tělesa SNL pro ložiska s upínacím pouzdem


 Provedení **L**

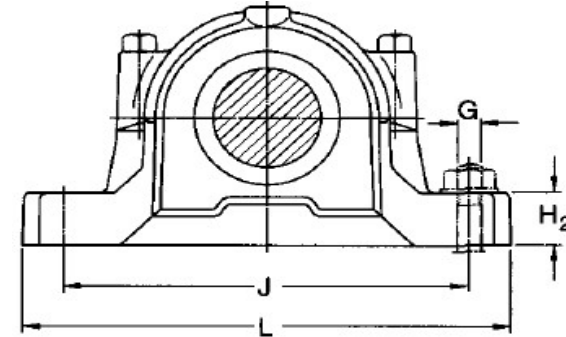
 Provedení **A**

(V-kroužky)

 Provedení **S**

 Provedení **ND**

Koncové víko



#### TĚLESA SNL - $d_a$ 135 - 140 mm

Označení kompletního tělesa s těsněními	Díly								
	Těleso	Těsnění	Koncové víko	Ložisko	Upínací pouzdro	Axiální vodící kroužky (2 na těleso)	Ložisko	Upínací pouzdro	Axiální vodící kroužky (2 na těleso)
<b>SNL 530 TG</b>	<b>SNL 530</b>	<b>TSN 530 G</b>	<b>ASNH 530</b>	22230 CCK/W33	H 3130	FRB 16.5/270	23230 CCK/W33	H 2330	FRB 5/270
<b>SNL 530 TA</b>	<b>SNL 530</b>	<b>TSN 530 A</b>	<b>ASNH 530</b>				C 2230 K	H 3130 L	FRB 16.5/270
<b>SNL 530 TS</b>	<b>SNL 530</b>	<b>TSN 530 S</b>	<b>ASNH 530</b>						
<b>SNL 530 TND</b>	<b>SNL 530</b>	<b>TSN 530 ND</b>	<b>ASNH 530</b>						
<b>SNL 532 TG</b>	<b>SNL 532</b>	<b>TSN 532 G</b>	<b>ASNH 532</b>	22232 CCK/W33	H 3132	FRB 17/290	23232 CCK/W33	H 2332	FRB 5/290
<b>SNL 532 TA</b>	<b>SNL 532</b>	<b>TSN 532 A</b>	<b>ASNH 532</b>				C 3232 K	H 2332 L	FRB 5/290
<b>SNL 532 TS</b>	<b>SNL 532</b>	<b>TSN 532 S</b>	<b>ASNH 532</b>						
<b>SNL 532 TND</b>	<b>SNL 532</b>	<b>TSN 532 ND</b>	<b>ASNH 532</b>						