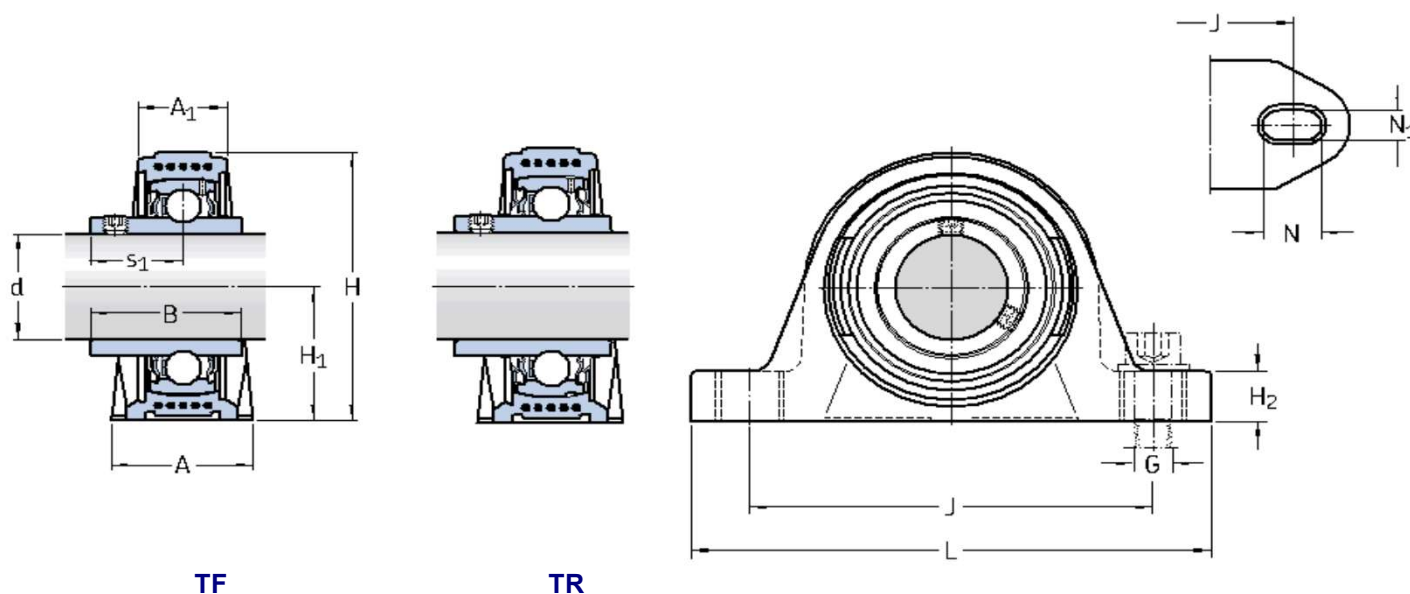


LOŽISKOVÉ JEDNOTKY - Y

Stojaté ložiskové jednotky Y - TECH

- s ložiskem se závrtným šroubem



TF

TR

LOŽISKOVÉ JEDNOTKY Y-TECH

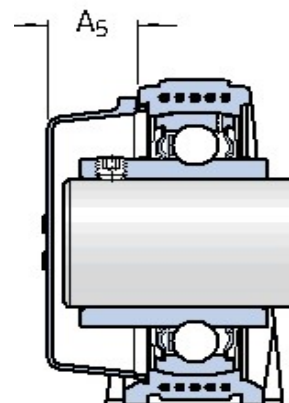
Označení kompletu	Rozměry (mm)													Max. ot. (hřídel h6) 1/min	Hmotnost kg
	d	A	A ₁	B	H	H ₁	H ₂	J	L	N	N ₁	G	s ₁		
SYK 20 TF	20	32	21	31	64	33,3	16	96	126	17,5	12	10	18,3	8 500	0,24
SYK 20 TR	20	32	21	31	64	33,3	16	96	126	17,5	12	10	18,3	5 000	0,24
SYK 25 TF	25	32	22	34,1	70,5	36,5	16	105	134	17,5	12	10	19,8	7 000	0,29
SYK 25 TR	25	32	22	34,1	70,5	36,5	16	105	134	17,5	12	10	19,8	4 300	0,29
SYK 30 TF	30	40	25	38,1	82	42,9	19	121	159	21,5	14,5	12	22,2	6 300	0,49
SYK 30 TR	30	40	25	38,1	82	42,9	19	121	159	21,5	14,5	12	22,2	3 800	0,49
SYK 35 TF	35	45	27	42,9	93	47,6	19	126	164	21,5	14,5	12	25,4	5 300	0,66
SYK 35 TR	35	45	27	42,9	93	47,6	19	126	164	21,5	14,5	12	25,4	3 200	0,66
SYK 40 TF	40	48	30	49,2	99	49,2	19	136	176	21,5	14,5	12	30,2	4 800	0,86
SYK 40 TR	40	48	30	49,2	99	49,2	19	136	176	21,5	14,5	12	30,2	2 800	0,86

Ložisková tělesa Y-TECH provedení SYK jsou vyrobena z kompozitního materiálu na bázi polyamidu se skelnými vlákny s ocelovou kostrou. Používají se pro provoz v náročnějších provozních podmínkách bez údržby.

LOŽISKOVÉ JEDNOTKY - Y

Stojaté ložiskové jednotky Y - TECH

- s ložiskem se závrtným šroubem



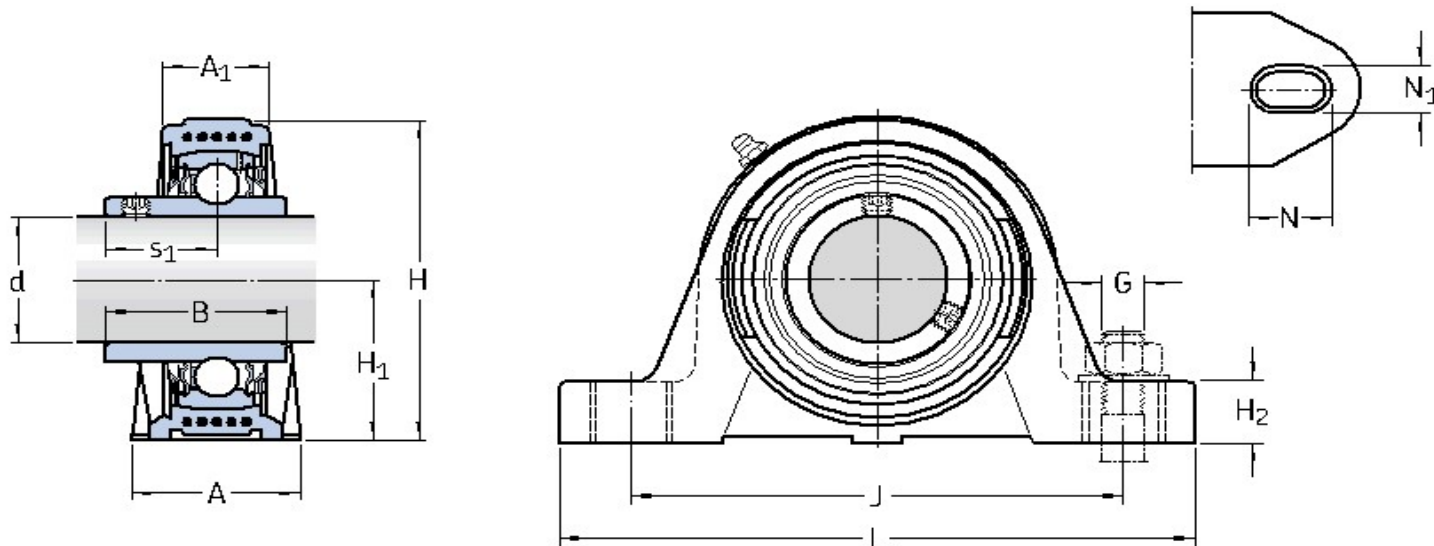
LOŽISKOVÉ JEDNOTKY Y-TECH

Označení kompletu	Jednotlivé komponenty		Únosnost		Mezní únavové zatížení P_u (kN)	Koncový kryt	
	Těleso	Ložisko	Statická C (kN)	Dynamická C_0 (kN)		Označení	Rozměr A_5 (mm)
SYK 20 TF	YAR 204-2F	SYK 504	12,7	6,55	0,28	ECY 204	18,5
SYK 20 TR	YAR 204-2RF	SYK 504	12,7	6,55	0,28	ECY 204	18,5
SYK 25 TF	YAR 205-2F	SYK 505	14,0	7,8	0,335	ECY 205	18
SYK 25 TR	YAR 205-2RF	SYK 505	14,0	7,8	0,335	ECY 205	18
SYK 30 TF	YAR 206-2F	SYK 506	19,5	11,2	0,475	ECY 206	20
SYK 30 TR	YAR 206-2RF	SYK 506	19,5	11,2	0,475	ECY 206	20
SYK 35 TF	YAR 207-2F	SYK 507	25,5	15,3	0,655	ECY 207	22
SYK 35 TR	YAR 207-2RF	SYK 507	25,5	15,3	0,655	ECY 207	22
SYK 40 TF	YAR 208-2F	SYK 508	30,7	19,0	0,80	ECY 208	23,5
SYK 40 TR	YAR 208-2RF	SYK 508	30,7	19,0	0,80	ECY 208	23,5

LOŽISKOVÉ JEDNOTKY - Y

Stojaté ložiskové jednotky Y - TECH

- s ložiskem se závrtným šroubem s tukovou náplní pro potravinářství



LOŽISKOVÉ JEDNOTKY Y-TECH

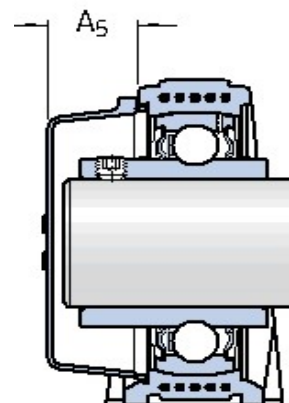
Označení kompletu	Rozměry (mm)													Max. ot. (hřídel h6) 1/min	Hmotnost kg
	d	A	A ₁	B	H	H ₁	H ₂	J	L	N	N ₁	G	s ₁		
SYKC 20 NTH	20	32	21	31	64	33,3	16	96	126	17,5	12	10	18,3	5 000	0,24
SYKC 25 NTH	25	32	22	34,1	70,5	36,5	16	105	134	17,5	12	10	19,8	4 300	0,29
SYKC 30 NTH	30	40	25	38,1	82	42,9	19	121	159	21,5	14,5	12	22,2	3 800	0,49
SYKC 35 NTH	35	45	27	42,9	93	47,6	19	126	164	21,5	14,5	12	25,4	3 200	0,66
SYKC 40 NTH	40	48	30	49,2	99	49,2	19	136	176	21,5	14,5	12	30,2	2 800	0,86

Ložisková tělesa Y-TECH provedení SYKC jsou určena především pro strojní aplikace v potravinářském průmyslu a korozivní prostředí. Tělesa jsou osazena ložisky z nerez oceli s tukovou náplní vhodnou pro potravinářství.

LOŽISKOVÉ JEDNOTKY - Y

Stojaté ložiskové jednotky Y - TECH

- s ložiskem se závrtným šroubem s tukovou náplní pro potravinářství



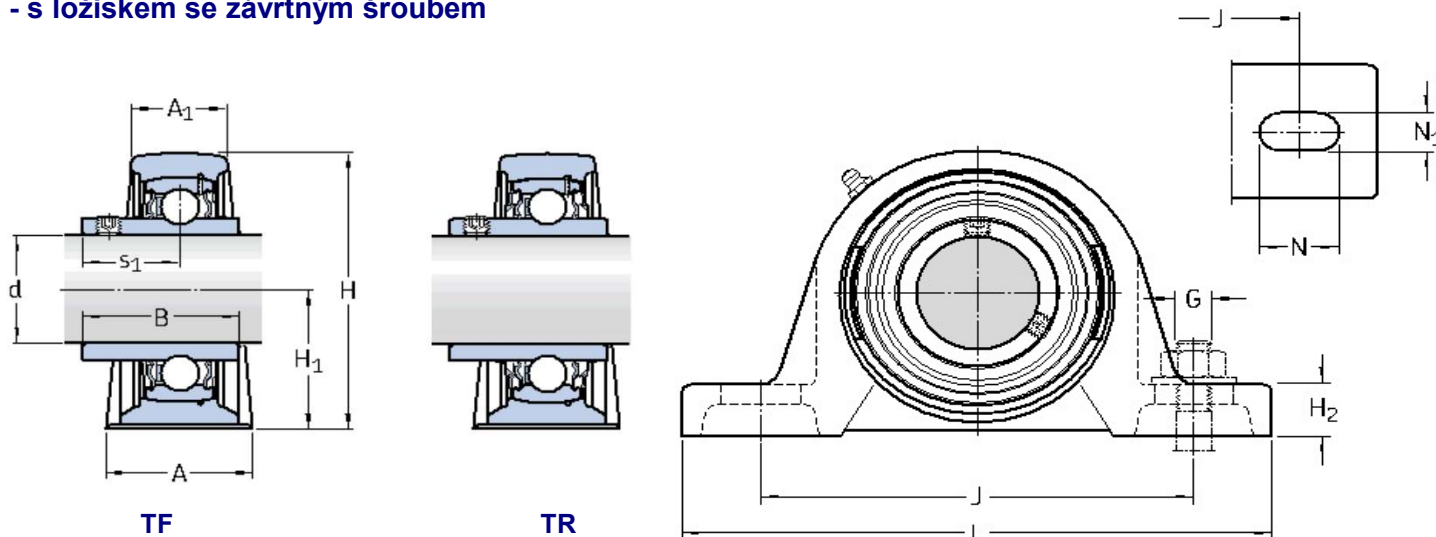
LOŽISKOVÉ JEDNOTKY Y-TECH

Označení kompletu	Jednotlivé komponenty		Únosnost		Mezní únavové zatížení P_u (kN)	Koncový kryt	
	Těleso	Ložisko	Statická C (kN)	Dynamická C_0 (kN)		Označení	Rozměr A_5 (mm)
SYKC 20 NTH	SYKC 504 N	YAR 204-2RF/HV	10,8	6,55	0,28	ECY 204	18,5
SYKC 25 NTH	SYKC 505 N	YAR 205-2RF/HV	11,9	7,8	0,335	ECY 205	18
SYKC 30 NTH	SYKC 506 N	YAR 206-2RF/HV	16,3	11,2	0,475	ECY 206	20
SYKC 35 NTH	SYKC 507 N	YAR 207-2RF/HV	21,6	15,3	0,655	ECY 207	22
SYKC 40 NTH	SYKC 508 N	YAR 208-2RF/HV	24,7	19,0	0,80	ECY 208	23,5

LOŽISKOVÉ JEDNOTKY - Y

Litínové stojaté ložiskové jednotky Y

- s ložiskem se závrtným šroubem



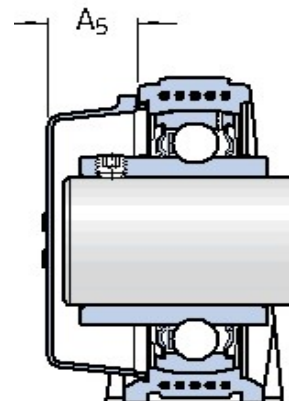
LOŽISKOVÉ JEDNOTKY Y

Označení kompletu	Rozměry (mm)													Max. ot. (hřídel h6)	Hmotnost kg
	d	A	A ₁	B	H	H ₁	H ₂	J	L	N	N ₁	G	s ₁		
SY 12 TF	12	32	18	27,4	57	30,2	14	97	127	20,5	11,5	10	15,9	9 500	0,52
SY 15 TF	15	32	18	27,4	57	30,2	14	97	127	20,5	11,5	10	15,9	9 500	0,51
SY 17 TF	17	32	18	27,4	57	30,2	14	97	127	20,5	11,5	10	15,9	9 500	0,50
SY 20 TF		32	21	31	65	33,3	14	97	127	20,5	11,5	10	18,3	8 500	0,57
SYJ 20 TF	20	34	23	31	65	33,3	14	97	127	20,7	13	10	18,3	8 500	0,55
SY 20 TR		32	21	31	65	33,3	14	97	127	20,5	11,5	10	18,3	5 000	0,57
SY 25 TF		36	22	34,1	70,5	36,5	16	102	130	19,5	11,5	10	19,8	7 000	0,72
SYJ 25 TF	25	38	24	34,1	70,5	36,5	16	102,5	140	21,5	13	10	19,8	7 000	0,73
SY 25 TR		36	22	34,1	70,5	36,5	16	102	130	19,5	11,5	10	19,8	4 300	0,72
SY 30 TF		40	25	38,1	82,5	42,9	17	117,5	152	23,5	14	12	22,2	6 300	1,10
SYJ 30 TF	30	42	27	38,1	82,5	42,9	16	118	165	24	17	14	22,2	6 300	1,05
SY 30 TR		40	25	38,1	82,5	42,9	17	117,5	152	23,5	14	12	22,2	3 800	1,10
SY 35 TF		45	27	42,9	93	47,6	19	126	160	21	14	12	25,4	5 300	1,45
SYJ 35 TF	35	46	28	42,9	93	47,6	17	129	167	24	17	14	25,4	5 300	1,50
SY 35 TR		45	27	42,9	93	47,6	19	126	160	21	14	12	25,4	3 200	1,45
SY 40 TF		48	30	49,2	99	49,2	19	135,5	175	24,5	14	12	30,2	4 800	1,80
SYJ 40 TF	40	49	31	49,2	99	49,2	18	136,5	184	25,5	17	14	30,2	4 800	1,85
SY 40 TR		48	30	49,2	99	49,2	19	135,5	175	24,5	14	12	30,2	2 800	1,80

Ložiskové jednotky Y ze šedé litiny umožňují domazávání ložisek pomocí mazací hlavičky na tělese. Jsou vhodné zvláště pro prostředí s vyšším stupněm znečištění, pro vysoké otáčky i teploty a relativně vysoká zatížení.

LOŽISKOVÉ JEDNOTKY - Y

Litínové stojaté ložiskové jednotky Y - s ložiskem se závrtným šroubem



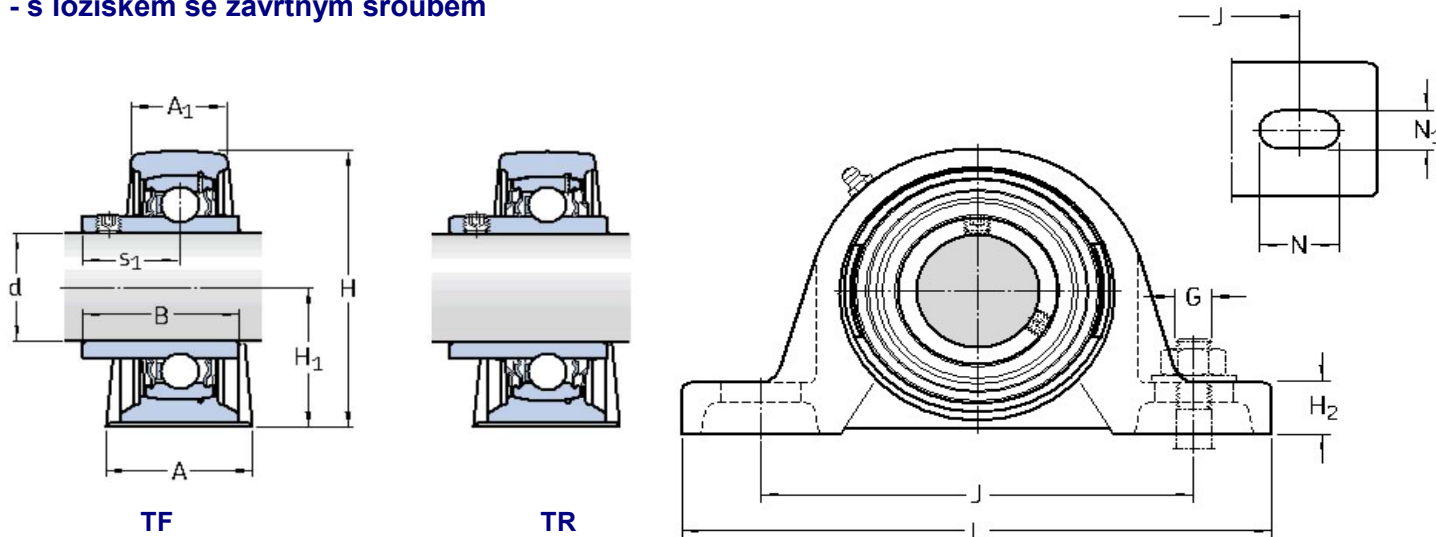
LOŽISKOVÉ JEDNOTKY Y

Označení kompletu	Jednotlivé komponenty		Únosnost		Mezní únavové zatížení P_u (kN)	Koncový kryt	
	Těleso	Ložisko	Statická C (kN)	Dynamická C_0 (kN)		Označení	Rozměr A_5 (mm)
SY 12 TF	SY 503 M	YAR 203/12-2F	9,56	4,75	0,2	-	-
SY 15 TF	SY 503 M	YAR 203/15-2F	9,56	4,75	0,2	-	-
SY 17 TF	SY 503 M	YAR 203-2F	9,56	4,75	0,2	-	-
SY 20 TF	SY 504 M	YAR 204-2F	12,7	6,55	0,28	ECY 204	18,5
SYJ 20 TF	SYJ 504	YAR 204-2F	12,7	6,55	0,28	-	-
SY 20 TR	SY 504 M	YAR 204-2RF	12,7	6,55	0,28	ECY 204	18,5
SY 25 TF	SY 505 M	YAR 205-2F	14	7,8	0,335	ECY 205	18
SYJ 25 TF	SYJ 505	YAR 205-2F	14	7,8	0,335	-	-
SY 25 TR	SY 505 M	YAR 205-2RF	14	7,8	0,335	ECY 205	18
SY 30 TF	SY 506 M	YAR 206-2F	19,5	11,2	0,475	ECY 206	20
SYJ 30 TF	SYJ 506	YAR 206-2F	19,5	11,2	0,475	-	-
SY 30 TR	SY 506 M	YAR 206-2RF	19,5	11,2	0,475	ECY 206	20
SY 35 TF	SY 507 M	YAR 207-2F	25,5	15,3	0,655	ECY 207	22
SYJ 35 TF	SYJ 507	YAR 207-2F	25,5	15,3	0,655	-	-
SY 35 TR	SY 507 M	YAR 207-2RF	25,5	15,3	0,655	ECY 207	22
SY 40 TF	SY 508 M	YAR 208-2F	30,7	19	0,8	ECY 208	23,5
SYJ 40 TF	SYJ 508	YAR 208-2F	30,7	19	0,8	-	-
SY 40 TR	SY 508 M	YAR 208-2RF	30,7	19	0,8	ECY 208	23,5

LOŽISKOVÉ JEDNOTKY - Y

Litinové stojaté ložiskové jednotky Y

- s ložiskem se závrtným šroubem

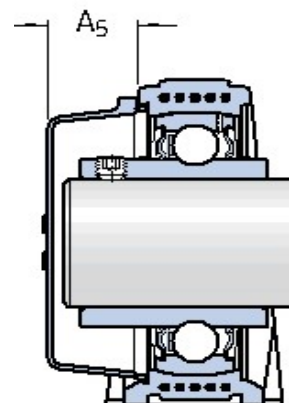


LOŽISKOVÉ JEDNOTKY Y

Označení kompletu	Rozměry (mm)													Max. ot. (hřídel h6) 1/min	Hmotnost kg
	d	A	A ₁	B	H	H ₁	H ₂	J	L	N	N ₁	G	s ₁		
SY 45 TF		48	32	49,2	107,5	54	21	143,5	187	22,5	14	12	30,2	4 300	2,20
SYJ 45 TF	45	52	36	49,2	107,5	54	20	143,5	190	23,5	17	14	30,2	4 300	2,40
SY 45 TR		48	32	49,2	107,5	54	21	143,5	187	22,5	14	12	30,2	2 400	2,20
SY 50 TF		54	34	51,6	114,5	57,2	22	157	203	26	18	16	32,6	4 000	2,70
SYJ 50 TF	50	58	38	51,6	114,5	57,2	22	157,5	206	26,5	20	16	32,6	4 000	2,95
SY 50 TR		54	34	51,6	114,5	57,2	22	157	203	26	18	16	32,6	2 200	2,70
SY 55 TF		60	40	55,6	126	63,5	24	171,5	219	27,5	18	16	33,4	3 600	3,60
SYJ 55 TF	55	60	40	55,6	126	63,5	24	171,5	219	27,5	20	16	33,4	3 600	3,70
SY 55 TR		60	40	55,6	126	63,5	24	171,5	219	27,5	18	16	33,4	1 900	3,60
SY 60 TF		60	42	65,1	138	69,8	26,5	190,5	240	29,5	18	16	39,7	3 400	4,45
SYJ 60 TF	60	65	47	65,1	138	69,8	26,5	188,5	241	29,5	20	16	39,7	3 400	4,85
SY 60 TR		60	42	65,1	138	69,8	26,5	190,5	240	29,5	18	16	39,7	1 800	4,45
SY 65 TF	65	65	44	68,3	151	76,2	29	203	257	35	22	20	42,9	3 000	5,70
SYJ 65 TF		70	49	68,3	151	76,2	27	203	265	35	25	20	42,9	3 000	6,15
SYJ 70 TF	70	72	46	69,9	156	79,4	27	210	266	30	25	20	39,7	2 800	6,20
SYJ 75 TF	75	74	54	73,1	166	82,5	28	217	275	30	25	20	46,1	2 600	7,30
SYJ 80 TF	80	78	50	77,9	176	88,9	30	232	292	35	25	20	47,7	2 400	9,70
SYJ 90 TF	90	88	54	89	201	101,6	33	262	327	35	27	22	54	2 000	14,0
SYJ 100 TF	100	95	57	98,4	226	115	38	308	380	48	26	24	63,4	1 900	19,0

LOŽISKOVÉ JEDNOTKY - Y

Litinové stojaté ložiskové jednotky Y - s ložiskem se závrtným šroubem



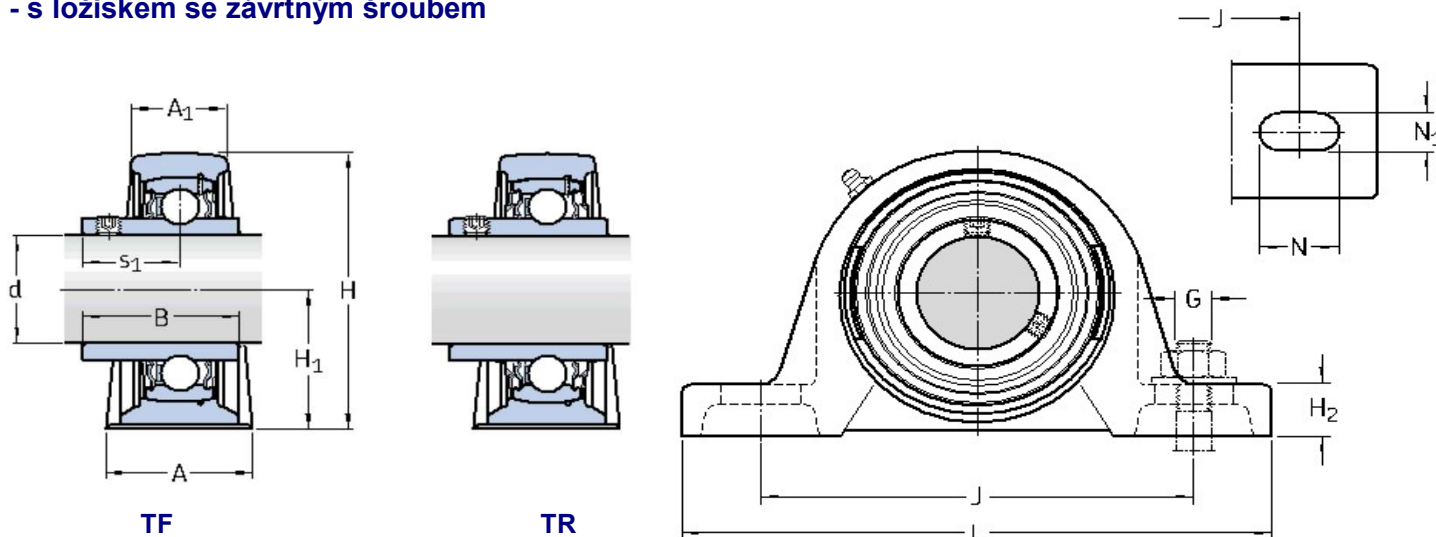
LOŽISKOVÉ JEDNOTKY Y

Označení kompletu	Jednotlivé komponenty		Únosnost		Mezní únavové zatížení P_u (kN)	Koncový kryt	
	Těleso	Ložisko	Statická C (kN)	Dynamická C_0 (kN)		Označení	Rozměr A_5 (mm)
SY 45 TF	SY 509 M	YAR 209-2F	33,2	21,6	0,915	ECY 209	23
SYJ 45 TF	SYJ 509	YAR 209-2F	33,2	21,6	0,915	-	-
SY 45 TR	SY 509 M	YAR 209-2RF	33,2	21,6	0,915	ECY 209	23
SY 50 TF	SY 510 M	YAR 210-2F	35,1	23,2	0,98	ECY 210	29,5
SYJ 50 TF	SYJ 510	YAR 210-2F	35,1	23,2	0,98	-	-
SY 50 TR	SY 510 M	YAR 210-2RF	35,1	23,2	0,98	ECY 210	29,5
SY 55 TF	SY 511 M	YAR 211-2F	43,6	29	1,25	ECY 211	34
SYJ 55 TF	SYJ 511	YAR 211-2F	43,6	29	1,25	-	-
SY 55 TR	SY 511 M	YAR 211-2RF	43,6	29	1,25	ECY 211	34
SY 60 TF	SY 512 M	YAR 212-2F	52,7	36	1,53	ECY 212	35,5
SYJ 60 TF	SYJ 512	YAR 212-2F	52,7	36	1,53	-	-
SY 60 TR	SY 512 M	YAR 212-2RF	52,7	36	1,53	ECY 212	35,5
SY 65 TF	SY 513 M	YAR 213-2F	57,2	40	1,7	ECY 213	35,5
SYJ 65 TF	SYJ 513	YAR 213-2F	57,2	40	1,7	-	-
SYJ 70 TF	SYJ 514	YAR 214-2F	62,4	45	1,86	-	-
SYJ 75 TF	SYJ 515	YAR 215-2F	66,3	49	2,04	-	-
SYJ 80 TF	SYJ 516	YAR 216-2F	72,8	53	2,16	-	-
SYJ 90 TF	SYJ 518	YAR 218-2F	95,6	72	2,7	-	-
SYJ 100 TF	SYJ 520	YAR 220-2F	124	93	3,35	-	-

LOŽISKOVÉ JEDNOTKY - Y

Litínové stojaté ložiskové jednotky Y

- s ložiskem se závrtným šroubem



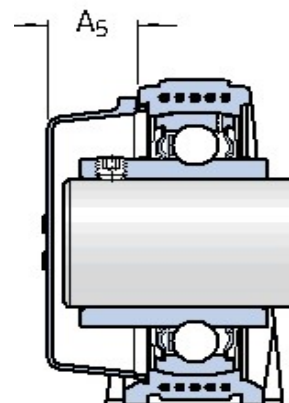
LOŽISKOVÉ JEDNOTKY Y

Označení kompletu	Rozměry (mm)													Max. ot. (hřídel h6)	Hmotnost kg
	d (")	A	A ₁	B	H	H ₁	H ₂	J	L	N	N ₁	G	s ₁		
SY 3/4 TF	3/4	32	21	31	65	33,3	14	97	127	20,5	11,5	10	18,3	8 500	0,56
SYJ 3/4 TF		34	23	31	65	33,3	14	97	127	20,7	13	10	18,3	8 500	0,54
SY 1. TF		36	22	34,1	70,5	36,5	16	102	130	19,5	11,5	10	19,8	7 000	0,71
SYJ 1. TF	1	38	24	34,1	70,5	36,5	16	102,5	140	21,5	13	10	19,8	7 000	0,72
SY 1. TR		36	22	34,1	70,5	36,5	16	102	130	19,5	11,5	10	19,8	4 300	0,71
SY 1.1/4 TF		45	27	42,9	93	47,6	19	126	160	21	14	12	25,4	5 300	1,51
SYJ 1.1/4 TF	1 1/4	46	28	42,9	93	47,6	17	129	167	24	17	14	25,4	5 300	1,56
SY 1.1/4 TR		45	27	42,9	93	47,6	19	126	160	21	14	12	25,4	3 200	1,51
SY 1.1/2 TF		48	30	49,2	99	49,2	19	135,5	175	24,5	14	12	30,2	4 800	1,85
SYJ 1.1/2 TF	1 1/2	49	31	49,2	99	49,2	18	136,5	184	25,5	17	14	30,2	4 800	1,90
SY 1.1/2 TR		48	30	49,2	99	49,2	19	135,5	175	24,5	14	12	30,2	2 800	1,85
SY 1.3/4 TF	1 3/4	48	32	49,2	107,5	54	21	143,5	187	22,5	14	12	30,2	4 300	2,20
SYJ 1.3/4 TF		52	36	49,2	107,5	54	20	143,5	190	23,5	17	14	30,2	4 300	2,40
SY 2. TF	2	60	40	55,6	126	63,5	24	171,5	219	27,5	18	16	33,4	3 600	3,75
SYJ 2. TF		60	40	55,6	126	63,5	24	171,5	219	27,5	20	16	33,4	3 600	3,85
SY 2.1/2 TF	2 1/2	65	44	68,3	151	76,2	29	203	257	35	22	20	42,9	3 000	5,80
SYJ 2.1/2 TF		70	49	68,3	151	76,2	27	203	265	35	25	20	42,9	3 000	6,25

Ložiskové jednotky Y ze šedé litiny umožňují domazávání ložisek pomocí mazací hlavice na tělese. Jsou vhodné zvláště pro prostředí s vyšším stupněm znečištění, pro vysoké otáčky i teploty a relativně vysoká zatížení.

LOŽISKOVÉ JEDNOTKY - Y

Litínové stojaté ložiskové jednotky Y - s ložiskem se závrtným šroubem

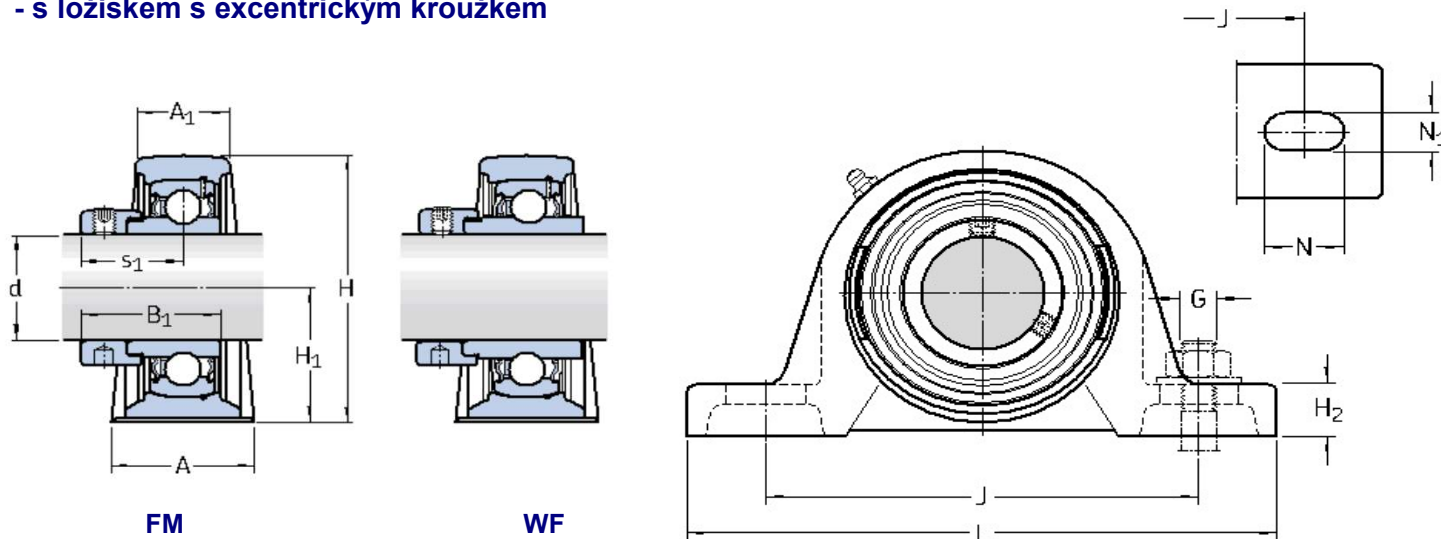


LOŽISKOVÉ JEDNOTKY Y

Označení kompletu	Jednotlivé komponenty		Únosnost		Mezní únavové zatížení P_u (kN)	Koncový kryt	
	Těleso	Ložisko	Statická C (kN)	Dynamická C_0 (kN)		Označení	Rozměr A_5 (mm)
SY 3/4 TF	SY 504 M	YAR 204-012-2F	12,7	6,55	0,28	ECY 204	18,5
SYJ 3/4 TF	SYJ 504	YAR 204-012-2F	12,7	6,55	0,28	-	-
SY 1. TF	SY 505 M	YAR 205-100-2F	14	7,8	0,335	ECY 205	18
SYJ 1. TF	SYJ 505	YAR 205-100-2F	14	7,8	0,335	-	-
SY 1. TR	SY 505 M	YAR 205-100-2RF	14	7,8	0,335	ECY 205	18
SY 1.1/4 TF	SY 507 M	YAR 207-104-2F	25,5	15,3	0,655	ECY 207	22
SYJ 1.1/4 TF	SYJ 507	YAR 207-104-2F	25,5	15,3	0,655	-	-
SY 1.1/4 TR	SY 507 M	YAR 207-104-2RF	25,5	15,3	0,655	ECY 207	22
SY 1.1/2 TF	SY 508 M	YAR 208-108-2F	30,7	19	0,8	ECY 208	23,5
SYJ 1.1/2 TF	SYJ 508	YAR 208-108-2F	30,7	19	0,8	-	-
SY 1.1/2 TR	SY 508 M	YAR 208-108-2RF	30,7	19	0,8	ECY 208	23,5
SY 1.3/4 TF	SY 509 M	YAR 209-112-2F	33,2	21,6	0,915	ECY 209	23
SYJ 1.3/4 TF	SYJ 509	YAR 209-112-2F	33,2	21,6	0,915	-	-
SY 2. TF	SY 511 M	YAR 211-200-2F	43,6	29	1,25	ECY 211	34
SYJ 2. TF	SYJ 511	YAR 211-200-2F	43,6	29	1,25	-	-
SY 2.1/2 TF	SY 513 M	YAR 213-208-2F	57,2	40	1,7	ECY 213	35,5
SYJ 2.1/2 TF	SYJ 513	YAR 213-208-2F	57,2	40	1,7	-	-

LOŽISKOVÉ JEDNOTKY - Y

Litínové stojaté ložiskové jednotky Y - s ložiskem s excentrickým kroužkem



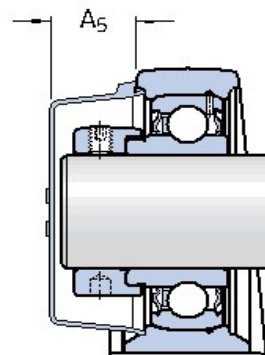
LOŽISKOVÉ JEDNOTKY Y

Označení kompletu	Rozměry (mm)													Max. ot. (hřídel h6)	Hmotnost kg
	d	A	A ₁	B	H	H ₁	H ₂	J	L	N	N ₁	G	s ₁		
SY 15 FM	15	32	18	28,6	57	30,2	14	97	127	20,5	11,5	10	22,1	9 500	0,53
SY 17 FM	17	32	18	28,6	57	30,2	14	97	127	20,5	11,5	10	22,1	9 500	0,52
SY 20 FM	20	32	21	31	65	33,3	14	97	127	20,5	11,5	10	23,5	8 500	0,59
SY 20 WF		32	21	43,7	65	33,3	14	97	127	20,5	11,5	10	26,6	8 500	0,62
SY 25 FM	25	36	22	31	70,5	36,5	16	102	130	19,5	11,5	10	23,5	7 000	0,73
SY 25 WF		36	22	43,7	70,5	36,5	16	102	130	19,5	11,5	10	26,9	7 000	0,78
SY 30 FM	30	40	25	35,7	82,5	42,9	17	117,5	152	23,5	14	12	26,7	6 300	1,10
SY 30 WF		40	25	48,4	82,5	42,9	17	117,5	152	23,5	14	12	30,1	6 300	1,20
SY 35 FM	35	45	27	38,9	93	47,6	19	126	160	21	14	12	29,4	5 300	1,55
SY 35 WF		45	27	51,1	93	47,6	19	126	160	21	14	12	32,3	5 300	1,60
SY 40 FM	40	48	30	43,7	99	49,2	19	135,5	175	24,5	14	12	32,7	4 800	1,85
SY 40 WF		48	30	56,3	99	49,2	19	135,5	175	24,5	14	12	34,9	4 800	1,95
SY 45 FM	45	48	32	43,7	107,5	54	21	143,5	187	22,5	14	12	32,7	4 300	2,25
SY 45 WF		48	32	56,3	107,5	54	21	143,5	187	22,5	14	12	34,9	4 300	2,35
SY 50 FM	50	54	34	43,7	114,5	57,2	22	157	203	26	18	16	32,7	4 000	2,75
SY 50 WF		54	34	62,7	114,5	57,2	22	157	203	26	18	16	38,1	4 000	2,90
SY 55 FM	55	60	40	48,4	126	63,5	24	171,5	219	27,5	18	16	36,4	3 600	3,65
SY 55 WF		60	40	71,4	126	63,5	24	171,5	219	27,5	18	16	43,6	3 600	3,90
SY 60 FM	60	60	42	53,1	138	69,9	26,5	190,5	240	29,5	18	16	39,6	3 400	4,45
SY 60 WF		60	42	77,8	138	69,9	26,5	190,5	240	29,5	18	16	46,8	3 400	4,75

Ložiskové jednotky Y ze šedé litiny umožňují domazávání ložisek pomocí mazací hlavičky na tělese. Jsou vhodné zvláště pro prostředí s vyšším stupněm znečištění, pro vysoké otáčky i teploty a relativně vysoká zatížení.

LOŽISKOVÉ JEDNOTKY - Y

Litínové stojaté ložiskové jednotky Y - s ložiskem s excentrickým kroužkem



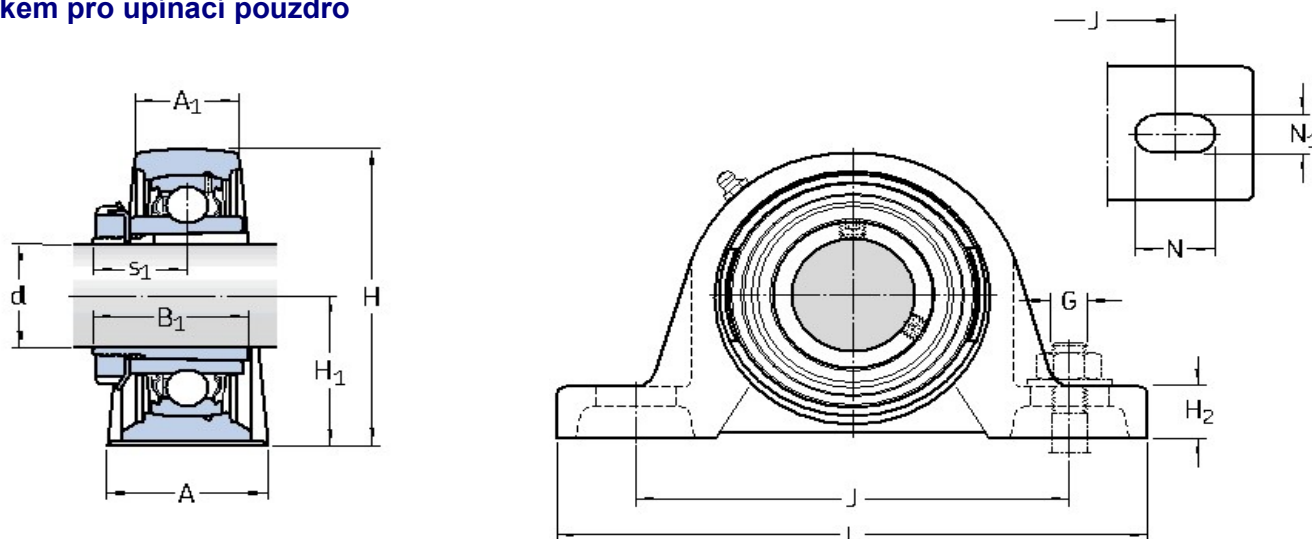
LOŽISKOVÉ JEDNOTKY Y

Označení kompletu	Jednotlivé komponenty		Únosnost		Mezní únavové zatížení P_u (kN)	Koncový kryt	
	Těleso	Ložisko	Statická C (kN)	Dynamická C_0 (kN)		Označení	Rozměr A_5 (mm)
SY 15 FM	SY 503 M	YET 203/15	9,56	4,75	0,2	-	-
SY 17 FM	SY 503 M	YET 203	9,56	4,75	0,2	-	-
SY 20 FM	SY 504 M	YET 204	12,7	6,55	0,28	ECY 204	18,5
SY 20 WF	SY 504 M	YEL 204-2F	12,7	6,55	0,28	ECY 204	18,5
SY 25 FM	SY 505 M	YET 205	14	7,8	0,335	ECY 205	18
SY 25 WF	SY 505 M	YEL 205-2F	14	7,8	0,335	ECY 205	18
SY 30 FM	SY 506 M	YET 206	19,5	11,2	0,475	ECY 206	20
SY 30 WF	SY 506 M	YEL 206-2F	19,5	11,2	0,475	ECY 206	20
SY 35 FM	SY 507 M	YET 207	25,5	15,3	0,655	ECY 207	22
SY 35 WF	SY 507 M	YEL 207-2F	25,5	15,3	0,655	ECY 207	22
SY 40 FM	SY 508 M	YET 208	30,7	19	0,8	ECY 208	23,5
SY 40 WF	SY 508 M	YEL 208-2F	30,7	19	0,8	ECY 208	23,5
SY 45 FM	SY 509 M	YET 209	33,2	21,6	0,915	ECY 209	23
SY 45 WF	SY 509 M	YEL 209-2F	33,2	21,6	0,915	ECY 209	23
SY 50 FM	SY 510 M	YET 210	35,1	23,2	0,98	ECY 210	29,5
SY 50 WF	SY 510 M	YEL 210-2F	35,1	23,2	0,98	ECY 210	29,5
SY 55 FM	SY 511 M	YET 211	43,6	29	1,25	ECY 211	34
SY 55 WF	SY 511 M	YEL 211-2F	43,6	29	1,25	ECY 211	34
SY 60 FM	SY 512 M	YET 212	52,7	36	1,53	ECY 212	35,5
SY 60 WF	SY 512 M	YEL 212-2F	52,7	36	1,53	ECY 212	35,5

LOŽISKOVÉ JEDNOTKY - Y

Litínové stojaté ložiskové jednotky Y

- s ložiskem pro upínací pouzdro



LOŽISKOVÉ JEDNOTKY Y

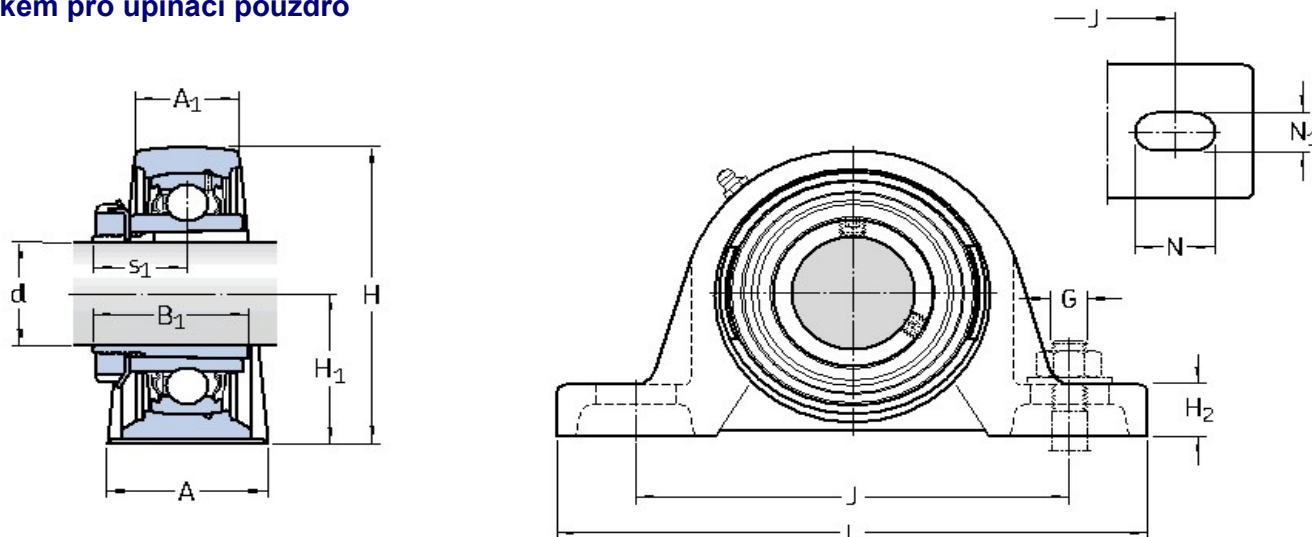
Označení kompletu	Rozměry (mm)													Max. ot.	Hmotnost
	d	A	A ₁	B	H	H ₁	H ₂	J	L	N	N ₁	G	s ₁	1/min	kg
SYJ 25 KF	20	38	24	35	70,5	36,5	16	102	140	21,5	13	10	20	7 000	0,63
SYJ 30 KF	25	42	27	38	82,5	42,9	16	118	165	24	17	14	22	6 300	0,90
SYJ 35 KF	30	46	28	43	93	47,6	17	129	167	24	17	14	24,3	5 300	1,25
SYJ 40 KF	35	49	31	46	99	49,2	18	136,5	184	25,5	17	14	27	4 800	1,80
SYJ 45 KF	40	52	36	50	107,5	54	20	143,5	190	23,5	17	14	28,5	4 300	2,10
SYJ 50 KF	45	58	38	55	114,5	57,2	22	157,5	206	26,5	20	16	30,5	4 000	2,75
SYJ 55 KF	50	60	40	59	126	63,5	24	171,5	219	27,5	20	16	32,5	3 600	3,85
SYJ 60 KF	55	65	47	62	138	69,8	26,5	188,5	241	29,5	20	16	34,3	3 400	5,00
SYJ 65 KF	60	70	49	65	151	76,2	27	203	265	35	25	20	35,8	3 000	6,35

Ložiskové jednotky Y ze šedé litiny umožňují domazávání ložisek pomocí mazací hlavičky na tělese. Jsou vhodné zvláště pro prostředí s vyšším stupněm znečištění, pro vysoké otáčky i teploty a relativně vysoká zatížení.

LOŽISKOVÉ JEDNOTKY - Y

Litínové stojaté ložiskové jednotky Y

- s ložiskem pro upínací pouzdro



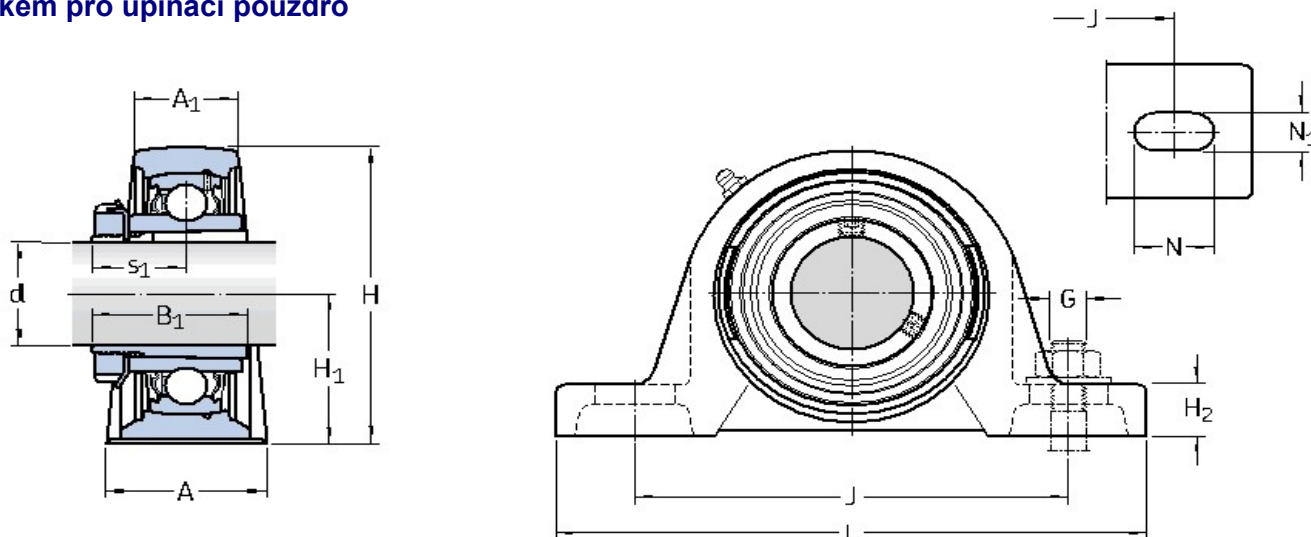
LOŽISKOVÉ JEDNOTKY Y

Označení kompletu	Jednotlivé komponenty		Únosnost		Mezní únavové zatížení P_u (kN)	Upínací pouzdro
	Těleso	Ložisko	Statická C (kN)	Dynamická C_0 (kN)		
SYJ 25 KF	SYJ 505	YSA 205-2FK	14	7,8	0,335	H 2305
SYJ 30 KF	SYJ 506	YSA 206-2FK	19,5	11,2	0,475	H 2306
SYJ 35 KF	SYJ 507	YSA 207-2FK	25,5	15,3	0,655	H 2307
SYJ 40 KF	SYJ 508	YSA 208-2FK	30,7	19	0,8	H 2308
SYJ 45 KF	SYJ 509	YSA 209-2FK	33,2	21,6	0,915	H 2309
SYJ 50 KF	SYJ 510	YSA 210-2FK	35,1	23,2	0,98	H 2310
SYJ 55 KF	SYJ 511	YSA 211-2FK	43,6	29	1,25	H 2311
SYJ 60 KF	SYJ 512	YSA 212-2FK	52,7	36	1,53	H 2312
SYJ 65 KF	SYJ 513	YSA 213-2FK	57,2	40	1,7	H 2313

LOŽISKOVÉ JEDNOTKY - Y

Litínové stojaté ložiskové jednotky Y

- s ložiskem pro upínací pouzdro



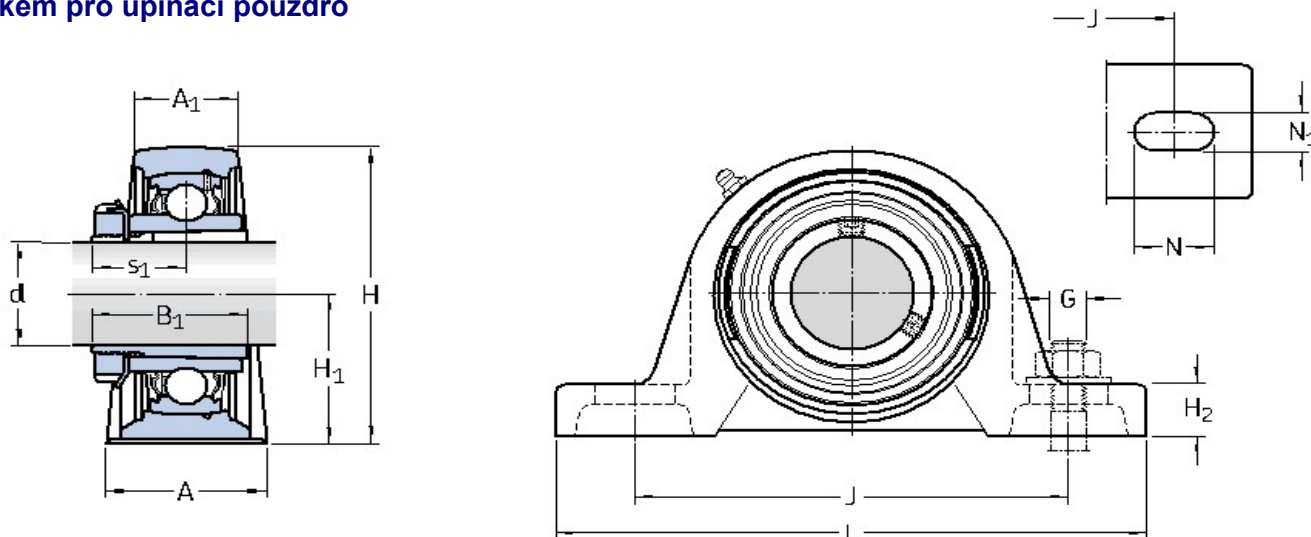
LOŽISKOVÉ JEDNOTKY Y

Označení kompletu	Rozměry (mm)													Max. ot. (hřídel h6) 1/min	Hmotnost kg
	d (")	A	A ₁	B	H	H ₁	H ₂	J	L	N	N ₁	G	s ₁		
SYJ 25 KF	3/4	38	24	35	70,5	36,5	16	102	140	21,5	13	10	20	7 000	0,63
SYJ 30 KF	15/16	42	27	38	82,5	42,9	16	118	165	24	17	14	22	6 300	0,90
SYJ 30 KF	1	42	27	38	82,5	42,9	16	118	165	24	17	14	22	6 300	0,90
SYJ 35 KF	1 3/16	46	28	43	93	47,6	17	129	167	24	17	14	24,3	5 300	1,25
SYJ 40 KF	1 1/4	49	31	46	99	49,2	18	136,5	184	25,5	17	14	27	4 800	1,80
SYJ 45 KF	1 7/16	52	36	50	107,5	54	20	143,5	190	23,5	17	14	28,5	4 300	2,10
SYJ 45 KF	1 1/2	52	36	50	107,5	54	20	143,5	190	23,5	17	14	28,5	4 300	2,10
SYJ 50 KF	1 5/8	58	38	55	114,5	57,2	22	157,5	206	26,5	20	16	30,5	4 000	2,75
SYJ 50 KF	1 11/16	58	38	55	114,5	57,2	22	157,5	206	26,5	20	16	30,5	4 000	2,75
SYJ 50 KF	1 3/4	58	38	55	114,5	57,2	22	157,5	206	26,5	20	16	30,5	4 000	2,75
SYJ 55 KF	1 15/16	60	40	59	126	63,5	24	171,5	219	27,5	20	16	32,5	3 600	3,85
SYJ 55 KF	2	60	40	59	126	63,5	24	171,5	219	27,5	20	16	32,5	3 600	3,85
SYJ 60 KF	2 1/8	65	47	62	138	69,8	26,5	188,5	241	29,5	20	16	34,3	3 400	5,00
SYJ 65 KF	2 3/16	70	49	65	151	76,2	27	203	265	35	25	20	35,8	3 000	6,35
SYJ 65 KF	2 1/4	70	49	65	151	76,2	27	203	265	35	25	20	35,8	3 000	6,35
SYJ 65 KF	2 3/8	70	49	65	151	76,2	27	203	265	35	25	20	35,8	3 000	6,35

LOŽISKOVÉ JEDNOTKY - Y

Litinové stojaté ložiskové jednotky Y

- s ložiskem pro upínací pouzdro

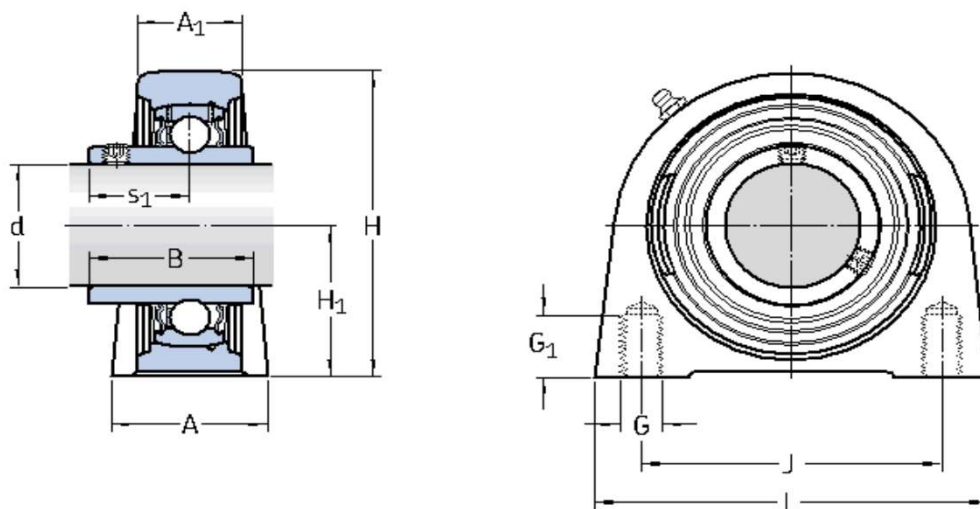


LOŽISKOVÉ JEDNOTKY Y

Označení kompletu	Jednotlivé komponenty		Únosnost		Mezní únavové zatížení P_u (kN)	Upínací pouzdro
	Těleso	Ložisko	Statická C (kN)	Dynamická C_0 (kN)		
SYJ 25 KF	SYJ 505	YSA 205-2FK	14	7,8	0,335	HE 2305
SYJ 30 KF	SYJ 506	YSA 206-2FK	19,5	11,2	0,475	HA 2306
SYJ 30 KF	SYJ 506	YSA 206-2FK	19,5	11,2	0,475	HE 2306
SYJ 35 KF	SYJ 507	YSA 207-2FK	25,5	15,3	0,655	HA 2307
SYJ 40 KF	SYJ 508	YSA 208-2FK	30,7	19	0,8	HE 2308
SYJ 45 KF	SYJ 509	YSA 209-2FK	33,2	21,6	0,915	HA 2309
SYJ 45 KF	SYJ 509	YSA 209-2FK	33,2	21,6	0,915	HE 2309
SYJ 50 KF	SYJ 510	YSA 210-2FK	35,1	23,2	0,98	HS 2310
SYJ 50 KF	SYJ 510	YSA 210-2FK	35,1	23,2	0,98	HA 2310
SYJ 50 KF	SYJ 510	YSA 210-2FK	35,1	23,2	0,98	HE 2310
SYJ 55 KF	SYJ 511	YSA 211-2FK	43,6	29	1,25	HA 2311
SYJ 55 KF	SYJ 511	YSA 211-2FK	43,6	29	1,25	HE 2311 B
SYJ 60 KF	SYJ 512	YSA 212-2FK	52,7	36	1,53	HS 2312
SYJ 65 KF	SYJ 513	YSA 213-2FK	57,2	40	1,7	HA 2313
SYJ 65 KF	SYJ 513	YSA 213-2FK	57,2	40	1,7	HE 2313
SYJ 65 KF	SYJ 513	YSA 213-2FK	57,2	40	1,7	HS 2313

LOŽISKOVÉ JEDNOTKY - Y

Litínové stojaté ložiskové jednotky Y se zkrácenou základnou
 - s ložiskem se závrtným šroubem



SYF

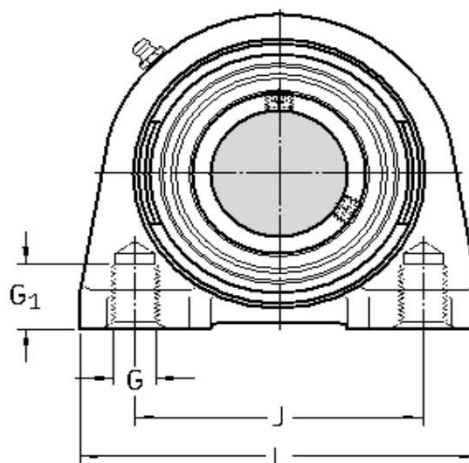
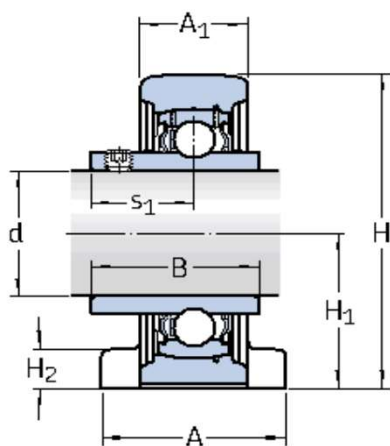
LOŽISKOVÉ JEDNOTKY Y

Označení kompletu	Rozměry (mm)													Max. ot.	Hmotnost
	d	A	A ₁	B	H	H ₁	H ₂	J	L	G	G ₁	N ₁	s ₁	1/min	kg
SYF 20 TF	20	32	21	31	65	33,3	-	50,8	65	M8	14	-	18,3	8 500	0,43
SYFJ 20 TF		38	24	31	63	30,2	8	52	76	M10	12	-	18,3	8 500	0,54
SYF 25 TF	25	36	22	34,1	70,5	36,5	-	50,8	70	M10	15	-	19,8	7 000	0,52
SYFJ 25 TF		38	25	34,1	73	36,5	10	56	84	M10	15	-	19,8	7 000	0,67
SYF 30 TF	30	40	25	38,1	83	42,9	-	76,2	98	M10	15	-	22,2	6 300	0,90
SYFJ 30 TF		48	28,5	38,1	85	42,9	10	66	94	M14	18	-	22,2	6 300	1,00
SYF 35 TF	35	45	27	42,9	93	47,6	-	82,6	103	M10	15	-	25,4	5 300	1,20
SYFJ 35 TF		48	30,5	42,9	96	47,6	12	80	110	M14	20	-	25,4	5 300	1,40
SYF 40 TF	40	48	30	49,2	99	49,2	-	88,9	116	M12	20	-	30,2	4 800	1,50
SYFJ 40 TF		54	31,5	49,2	101	49,2	12	84	116	M14	20	-	30,2	4 800	1,60
SYF 45 TF	45	48	32	49,2	107,5	54	-	95,3	120	M12	22	-	30,2	4 300	1,80
SYFJ 45 TF		54	33,5	49,2	109	54,2	12	90	120	M14	25	-	30,2	4 300	1,85
SYF 50 TF	50	54	34	51,6	114,5	57,2	-	101,6	135	M16	25,5	-	32,6	4 000	2,20
SYFJ 50 TF		60	35,5	51,6	117	57,2	14	94	130	M16	25	-	32,6	4 000	2,30

Ložiskové jednotky Y ze šedé litiny umožňují domazávání ložisek pomocí mazací hlavice na tělese. Jsou vhodné zvláště pro prostředí s vyšším stupněm znečištění, pro vysoké otáčky i teploty a relativně vysoká zatížení.

LOŽISKOVÉ JEDNOTKY - Y

Litinové stojaté ložiskové jednotky Y se zkrácenou základnou
 - s ložiskem se závrtným šroubem



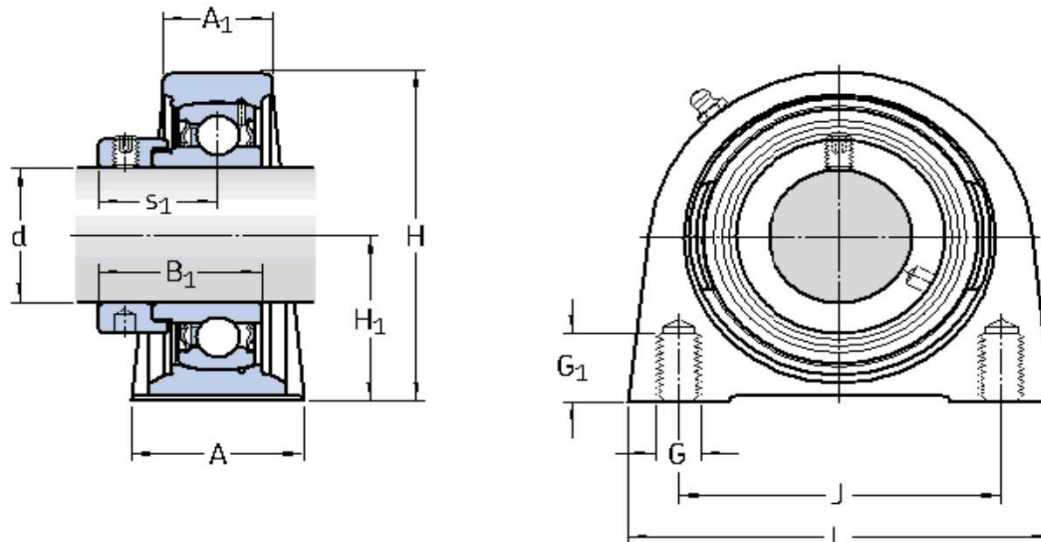
SYFJ

LOŽISKOVÉ JEDNOTKY Y

Označení kompletu	Jednotlivé komponenty		Únosnost		Mezní únavové zatížení P_u (kN)
	Těleso	Ložisko	Statická C (kN)	Dynamická C_0 (kN)	
SYF 20 TF	SYF 504	YAR 204-2F	12,7	6,55	0,28
SYFJ 20 TF	SYFJ 504	YAR 204-2F	12,7	6,55	0,28
SYF 25 TF	SYF 505	YAR 205-2F	14	7,8	0,335
SYFJ 25 TF	SYFJ 505	YAR 205-2F	14	7,8	0,335
SYF 30 TF	SYF 506	YAR 206-2F	19,5	11,2	0,475
SYFJ 30 TF	SYFJ 506	YAR 206-2F	19,5	11,2	0,475
SYF 35 TF	SYF 507	YAR 207-2F	25,5	15,3	0,655
SYFJ 35 TF	SYFJ 507	YAR 207-2F	25,5	15,3	0,655
SYF 40 TF	SYF 508	YAR 208-2F	30,7	19	0,8
SYFJ 40 TF	SYFJ 508	YAR 208-2F	30,7	19	0,8
SYF 45 TF	SYF 509	YAR 209-2F	33,2	21,6	0,915
SYFJ 45 TF	SYFJ 509	YAR 209-2F	33,2	21,6	0,915
SYF 50 TF	SYF 510	YAR 210-2F	35,1	23,2	0,98
SYFJ 50 TF	SYFJ 510	YAR 210-2F	35,1	23,2	0,98

LOŽISKOVÉ JEDNOTKY - Y

Litínové stojaté ložiskové jednotky Y se zkrácenou základnou - s ložiskem s excentrickým kroužkem



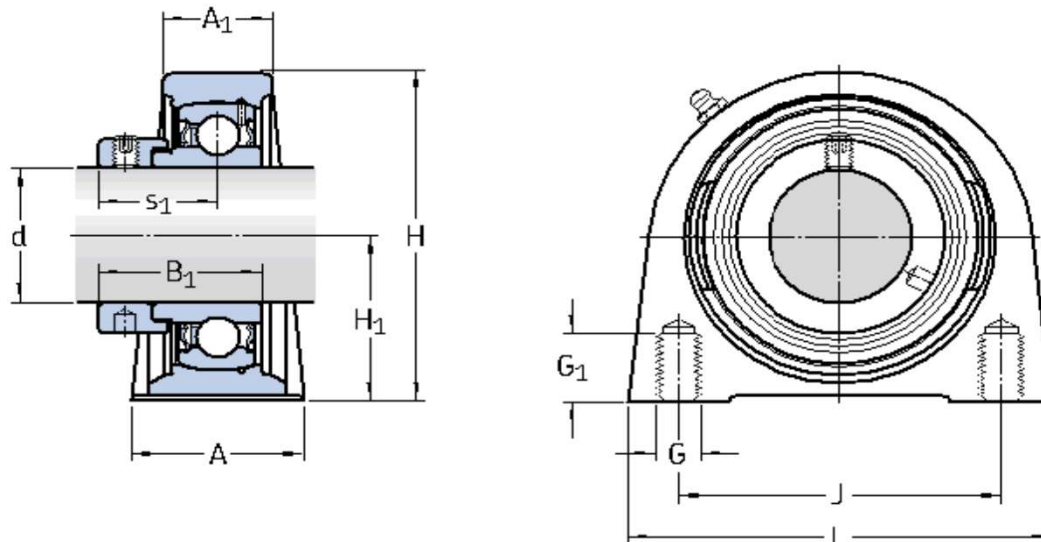
LOŽISKOVÉ JEDNOTKY Y

Označení kompletu	Rozměry (mm)													Max. ot.	Hmotnost
	d	A	A ₁	B ₁	H	H ₁	H ₂	J	L	G	G ₁	N ₁	s ₁	1/min	kg
SYF 20 FM	20	32	21	31	65	33,3	-	50,8	65	M8	14	-	23,5	8 500	0,43
SYF 25 FM	25	36	22	31	70,5	36,5	-	50,8	70	M10	15	-	23,5	7 000	0,52
SYF 30 FM	30	40	25	35,7	83	42,9	-	76,2	98	M10	15	-	26,7	6 300	0,90
SYF 35 FM	35	45	27	38,9	93	47,6	-	82,6	103	M10	15	-	29,4	5 300	1,20
SYF 40 FM	40	48	30	43,7	99	49,2	-	88,9	116	M12	20	-	32,7	4 800	1,50
SYF 45 FM	45	48	32	43,7	107,5	54	-	95,3	120	M12	22	-	32,7	4 300	1,80
SYF 50 FM	50	54	34	43,7	114,5	57,2	-	101,6	135	M16	25,5	-	32,7	4 000	2,20

Ložiskové jednotky Y ze šedé litiny umožňují domazávání ložisek pomocí mazací hlavičky na tělese. Jsou vhodné zvláště pro prostředí s vyšším stupněm znečištění, pro vysoké otáčky i teploty a relativně vysoká zatížení.

LOŽISKOVÉ JEDNOTKY - Y

Litínové stojaté ložiskové jednotky Y se zkrácenou základnou - s ložiskem s excentrickým kroužkem

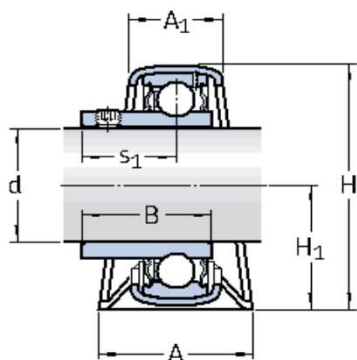


LOŽISKOVÉ JEDNOTKY Y

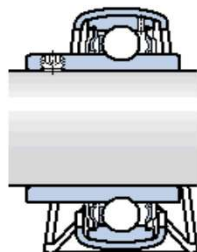
Označení kompletu	Jednotlivé komponenty		Únosnost		Mezní únavové zatížení P_u (kN)
	Těleso	Ložisko	Statická C (kN)	Dynamická C_0 (kN)	
SYF 20 FM	SYF 504	YET 204	12,7	6,55	0,28
SYF 25 FM	SYF 505	YET 205	14	7,8	0,335
SYF 30 FM	SYF 506	YET 206	19,5	11,2	0,475
SYF 35 FM	SYF 507	YET 207	25,5	15,3	0,655
SYF 40 FM	SYF 508	YET 208	30,7	19	0,8
SYF 45 FM	SYF 509	YET 209	33,2	21,6	0,915
SYF 50 FM	SYF 510	YET 210	35,1	23,2	0,98

LOŽISKOVÉ JEDNOTKY - Y

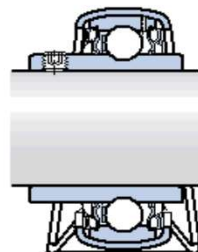
Stojaté ložiskové jednotky Y z lisovaného ocelového plechu
- s ložiskem se závrtným šroubem



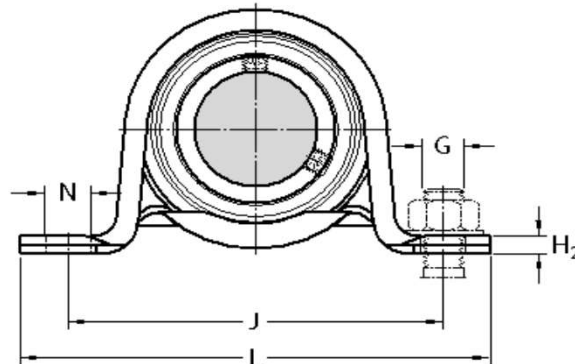
P + YAT



P + YAR-2F



P + YAR-2RF



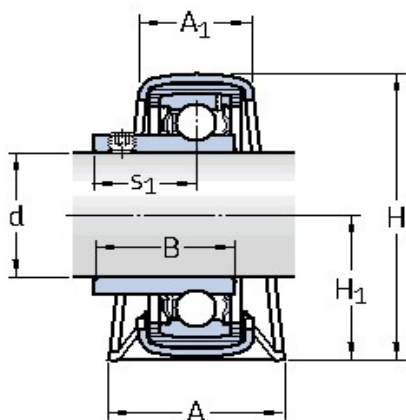
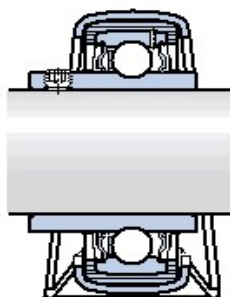
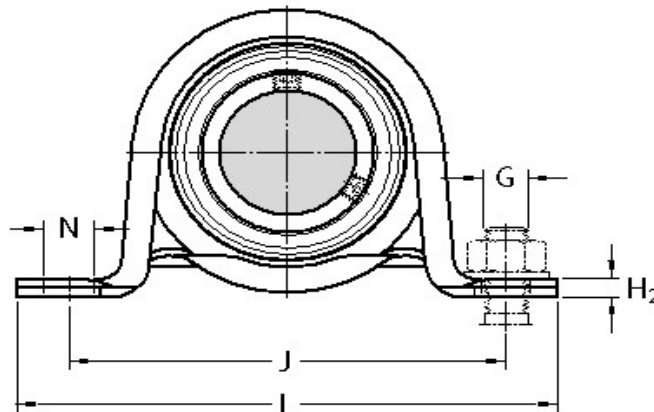
LOŽISKOVÉ JEDNOTKY Y

Označení kompletu	Rozměry (mm)													Hmotnost kg
	d	A	A ₁	B	H	H ₁	H ₂	J	L	N	N ₁	G	s ₁	
P 12TF	12	26	18	27,4	44	22	3	68	86	9,6	-	8	15,9	0,18
P 47 R-12 TF		32	21	27,4	50	25,2	3	76	99	9,6	-	8	15,9	0,22
P 15 TF	15	26	18	27,4	44	22	3	68	86	9,6	-	8	15,9	0,17
P 47 R-15 TF		32	21	27,4	50	25,2	3	76	99	9,6	-	8	15,9	0,21
P 17 RM	17	26	18	22,1	44	22	3	68	86	9,6	-	8	15,9	0,15
P 17 TF		26	18	27,4	44	22	3	68	86	9,6	-	8	15,9	0,16
P 47 R-17 RM		32	21	22,1	50	25,2	3	76	99	9,6	-	8	15,9	0,19
P 47 R-17 TF		32	21	27,4	50	25,2	3	76	99	9,6	-	8	15,9	0,20
P 20 RM	20	32	21	25,5	50	25,2	3	76	99	9,6	-	8	18,3	0,19
P 20 TF		32	21	31	50	25,2	3	76	99	9,6	-	8	18,3	0,22
P 20 TR		32	21	31	50	25,2	3	76	99	9,6	-	8	18,3	0,22
P 52 R-20 RM		32	24	25,5	56	28,3	3,2	86	108	11,2	-	10	18,3	0,23
P 52 R-20 TF		32	24	31	56	28,3	3,2	86	108	11,2	-	10	18,3	0,26
P 25 RM	25	32	24	27,2	56	28,3	3,2	86	108	11,2	-	10	19,5	0,24
P 25 TF		32	24	34,1	56	28,3	3,2	86	108	11,2	-	10	19,8	0,27
P 25 TR		32	24	34,1	56	28,3	3,2	86	108	11,2	-	10	19,8	0,27
P 62 R-25 RM		38	25	27,2	66	32,9	4	95	119	11,2	-	10	19,5	0,35
P 62 R-25 TF		38	25	34,1	66	32,9	4	95	119	11,2	-	10	19,8	0,38

Plechové ložiskové jednotky Y jsou vhodné pro jednoduché strojní aplikace s omezeným zatížením a otáčkami. Dvoudílné plechové těleso neumožňuje domazávání, dodává se samostatně k příslušnému ložisku. Pro zmenšení hlučnosti a vibrací lze osadit ložiska v tělese pryžovými kroužky RIS.

LOŽISKOVÉ JEDNOTKY - Y

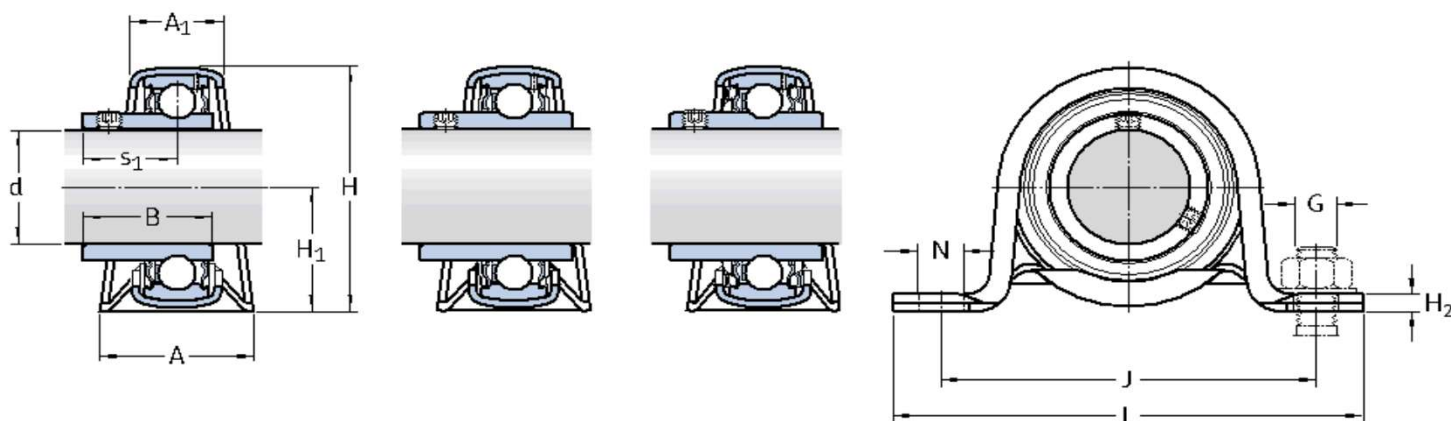
Litinné stojaté ložiskové jednotky Y - s ložiskem se závrtným šroubem


P + RIS + YAT

P + RIS + YAR-2F


LOŽISKOVÉ JEDNOTKY Y							
Označení kompletu	Jednotlivé komponenty		Únosnost		Mezní únavové zatížení P_u (kN)	Povolené radiální zatížení tělesa (kN)	Pryžový kroužek
	Těleso	Ložisko	Statická C (kN)	Dynamická C_0 (kN)			
P 12TF	P 40	YAR 203/12-2F	9,56	4,75	0,2	1,25	-
P 47 R-12 TF	P 47	YAR 203/12-2F	9,56	4,75	0,2	1,7	RIS 203
P 15 TF	P 40	YAR 203/15-2F	9,56	4,75	0,2	1,25	-
P 47 R-15 TF	P 47	YAR 203/15-2F	9,56	4,75	0,2	1,7	RIS 203
P 17 RM	P 40	YAT 203	9,56	4,75	0,2	1,25	-
P 17 TF	P 40	YAR 203-2F	9,56	4,75	0,2	1,25	-
P 47 R-17 RM	P 47	YAT 203	9,56	4,75	0,2	1,7	RIS 203
P 47 R-17 TF	P 47	YAR 203-2F	9,56	4,75	0,2	1,7	RIS 203
P 20 RM	P 47	YAT 204	12,7	6,55	0,28	1,7	-
P 20 TF	P 47	YAR 204-2F	12,7	6,55	0,28	1,7	-
P 20 TR	P 47	YAR 204-2RF	12,7	6,55	0,28	1,7	-
P 52 R-20 RM	P 52	YAT 204	12,7	6,55	0,28	1,8	RIS 204
P 52 R-20 TF	P 52	YAR 204-2F	12,7	6,55	0,28	1,8	RIS 204
P 25 RM	P 52	YAT 205	14	7,8	0,335	1,8	-
P 25 TF	P 52	YAR 205-2F	14	7,8	0,335	1,8	-
P 25 TR	P 52	YAR 205-2RF	14	7,8	0,335	1,8	-
P 62 R-25 RM	P 62	YAT 205	14	7,8	0,335	2,6	RIS 205
P 62 R-25 TF	P 62	YAR 205-2F	14	7,8	0,335	2,6	RIS 205

LOŽISKOVÉ JEDNOTKY - Y

Stojaté ložiskové jednotky Y z lisovaného ocelového plechu - s ložiskem se závrtným šroubem


P + YAT
P + YAR-2F
P + YAR-2RF

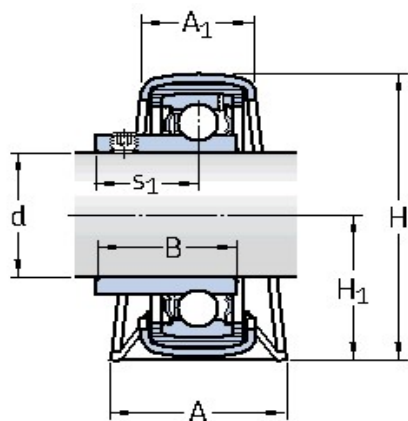
LOŽISKOVÉ JEDNOTKY Y														
Označení kompletu	Rozměry (mm)													Hmotnost kg
	d	A	A ₁	B	H	H ₁	H ₂	J	L	N	N ₁	G	s ₁	
P 30 RM	30	38	25	30,2	66	32,9	4	95	119	11,2	-	10	21	0,42
P 30 TF		38	25	38,1	66	32,9	4	95	119	11,2	-	10	22,2	0,47
P 30 TR		38	25	38,1	66	32,9	4	95	119	11,2	-	10	22,2	0,47
P 72 R-30 RM		41	27	30,2	78	39,2	5	106	130	11,2	-	10	21	0,53
P 72 R-30 TF		41	27	38,1	78	39,2	5	106	130	11,2	-	10	22,2	0,58
P 35 RM	35	41	27	33	78	39,2	5	106	130	11,2	-	10	23,3	0,57
P 35 TF		41	27	42,9	78	39,2	5	106	130	11,2	-	10	25,4	0,67
P 35 TR		41	27	42,9	78	39,2	5	106	130	11,2	-	10	25,4	0,67
P 80 R-35 RM		43	29	33	86	43,5	5	120	148	14	-	12	23,3	0,64
P 80 R-35 TF		43	29	42,9	86	43,5	5	120	148	14	-	12	25,4	0,74
P 40 RM	40	43	29	36	86	43,5	5	120	148	14	-	12	25,3	0,80
P 40 TF		43	29	49,2	86	43,5	5	120	148	14	-	12	30,2	0,92
P 40 TR		43	29	49,2	86	43,5	5	120	148	14	-	12	30,2	0,92
P 85 R-40 RM		45	31	36	92	46,4	6	128	156	14	-	12	25,3	0,93
P 85 R-40 TF		45	31	49,2	92	46,4	6	128	156	14	-	12	30,2	1,05
P 45 RM	45	45	31	37	92	46,4	6	128	156	14	-	12	25,8	0,88
P 45 TF		45	31	49,2	92	46,4	6	128	156	14	-	12	30,2	1,00
P 45 TR		45	31	49,2	92	46,4	6	128	156	14	-	12	30,2	1,00

Plechové ložiskové jednotky Y jsou vhodné pro jednoduché strojní aplikace s omezeným zatížením a otáčkami. Dvoudílné plechové těleso neumožňuje domazávání, dodává se samostatně k příslušnému ložisku. Pro zmenšení hlučnosti a vibrací lze osadit ložiska v tělese pryžovými kroužky RIS.

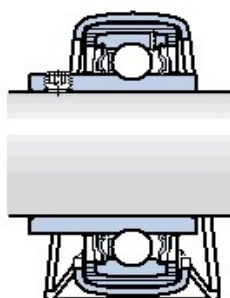
LOŽISKOVÉ JEDNOTKY - Y

Litinové stojaté ložiskové jednotky Y

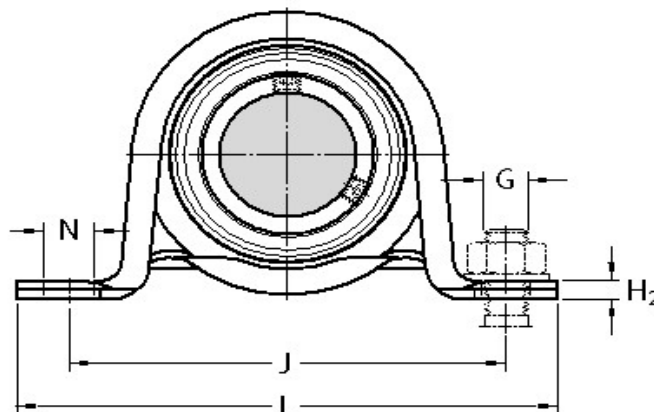
- s ložiskem se závrtným šroubem



P + RIS + YAT



P + RIS + YAR-2F

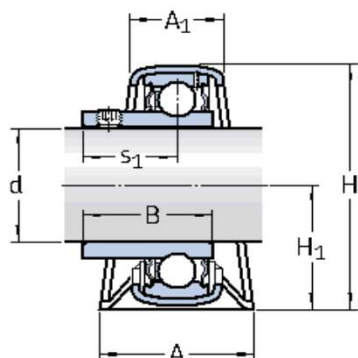


LOŽISKOVÉ JEDNOTKY Y							
Označení kompletu	Jednotlivé komponenty		Únosnost		Mezní únavové zatížení P_u (kN)	Povolené radiální zatížení tělesa (kN)	Pryžový kroužek
	Těleso	Ložisko	Statická C (kN)	Dynamická C_0 (kN)			
P 30 RM	P 62	YAT 206	19,5	11,2	0,475	2,6	-
P 30 TF	P 62	YAR 206-2F	19,5	11,2	0,475	2,6	-
P 30 TR	P 62	YAR 206-2RF	19,5	11,2	0,475	2,6	-
P 72 R-30 RM	P 72	YAT 206	19,5	11,2	0,475	3,3	RIS 206
P 72 R-30 TF	P 72	YAR 206-2F	19,5	11,2	0,475	3,3	RIS 206
P 35 RM	P 72	YAT 207	25,5	15,3	0,655	3,3	-
P 35 TF	P 72	YAR 207-2F	25,5	15,3	0,655	3,3	-
P 35 TR	P 72	YAR 207-2RF	25,5	15,3	0,655	3,3	-
P 80 R-35 RM	P 80	YAT 207	25,5	15,3	0,655	3,8	RIS 207
P 80 R-35 TF	P 80	YAR 207-2F	25,5	15,3	0,655	3,8	RIS 207
P 40 RM	P 80	YAT 208	30,7	19	0,8	3,8	-
P 40 TF	P 80	YAR 208-2F	30,7	19	0,8	3,8	-
P 40 TR	P 80	YAR 208-2RF	30,7	19	0,8	3,8	-
P 85 R-40 RM	P 85	YAT 208	30,7	19	0,8	4,2	RIS 208
P 85 R-40 TF	P 85	YAR 208-2F	30,7	19	0,8	4,2	RIS 208
P 45 RM	P 85	YAT 209	33,2	21,6	0,915	4,2	-
P 45 TF	P 85	YAR 209-2F	33,2	21,6	0,915	4,2	-
P 45 TR	P 85	YAR 209-2RF	33,2	21,6	0,915	4,2	-

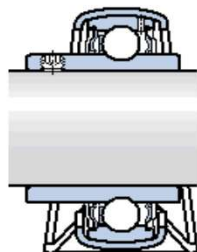
LOŽISKOVÉ JEDNOTKY - Y

Stojaté ložiskové jednotky Y z lisovaného ocelového plechu

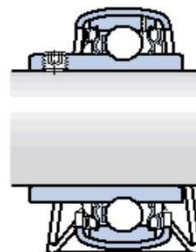
- s ložiskem se závrtným šroubem



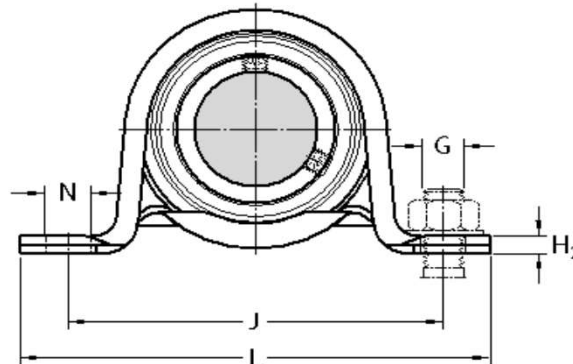
P + YAT



P + YAR-2F



P + YAR-2RF



LOŽISKOVÉ JEDNOTKY Y

Označení kompletu	Rozměry (mm)													Hmotnost kg
	d (")	A	A ₁	B	H	H ₁	H ₂	J	L	N	N ₁	G	s ₁	
P 3/4 TF	3/4	32	21	31	50	25,2	3	76	99	9,6	-	8	18,3	0,23
P 3/4 TR		32	21	31	50	25,2	3	76	99	9,6	-	8	18,3	0,23
P 52 R-3/4 TF		32	24	31	56	28,3	3,2	86	108	11,2	-	10	18,3	0,27
P 1. TF	1	32	24	34,1	56	28,3	3,2	86	108	11,2	-	10	19,8	0,27
P 1. TR		32	24	34,1	56	28,3	3,2	86	108	11,2	-	10	19,8	0,27
P 62 R-1.TF		38	25	34,1	66	32,9	4	95	119	11,2	-	10	19,8	0,38
P 1.1/4 TF	1 1/4	41	27	42,9	78	39,2	5	106	130	11,2	-	10	25,4	0,73
P 1.1/4 TR		41	27	42,9	78	39,2	5	106	130	11,2	-	10	25,4	0,73
P 80 R-1.1/4 TF		43	29	42,9	86	43,5	5	120	148	14	-	12	25,4	0,87
P 1.1/2 TF	1 1/2	43	29	49,2	86	43,5	5	120	148	14	-	12	30,2	0,97
P 1.1/2 TR		43	29	49,2	86	43,5	5	120	148	14	-	12	30,2	0,97
P 85 R-1.1/2 TF		45	31	49,2	92	46,4	6	128	156	14	-	12	30,2	1,10
P 1.3/4 TF	1 3/4	45	31	49,2	92	46,4	6	128	156	14	-	12	30,2	1,02
P 1.3/4 TR		45	31	49,2	92	46,4	6	128	156	14	-	12	30,2	1,02

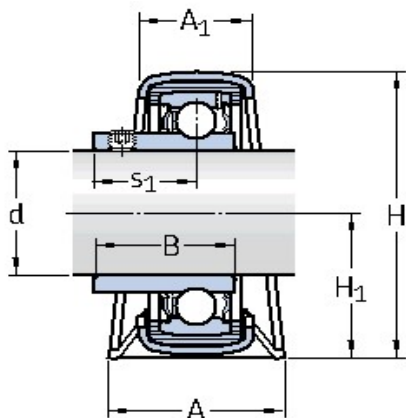
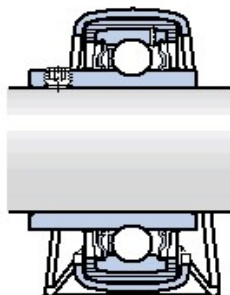
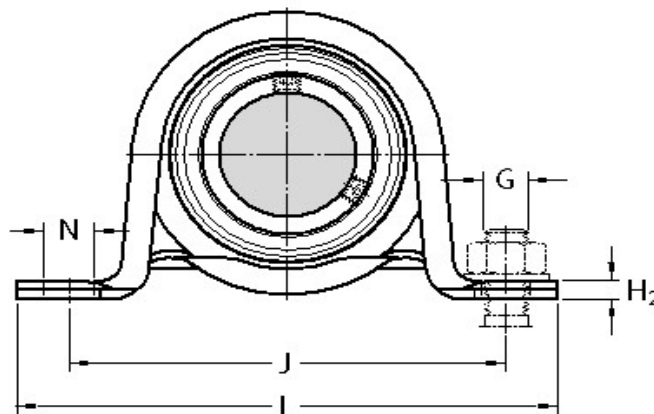
Plechové ložiskové jednotky Y jsou vhodné pro jednoduché strojní aplikace s omezeným zatížením a otáčkami.

Dvoudílné plechové těleso neumožňuje domazávání, dodává se samostatně k příslušnému ložisku.

Pro zmenšení hlučnosti a vibrací lze osadit ložiska v tělese pryžovými kroužky RIS.

LOŽISKOVÉ JEDNOTKY - Y

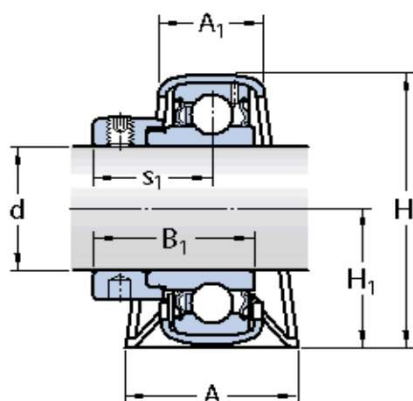
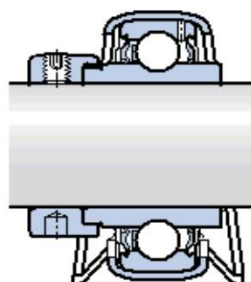
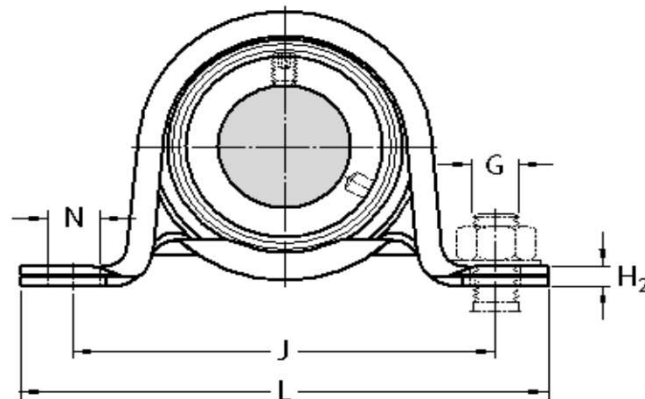
Stojaté ložiskové jednotky Y z lisovaného ocelového plechu - s ložiskem se závrtným šroubem


P + RIS + YAT

P + RIS + YAR-2F


LOŽISKOVÉ JEDNOTKY Y							
Označení kompletu	Jednotlivé komponenty		Únosnost		Mezní únavové zatížení P_u (kN)	Povolené radiální zatížení tělesa (kN)	Pryžový kroužek
	Těleso	Ložisko	Statická C (kN)	Dynamická C_0 (kN)			
P 3/4 TF	P 47	YAR 204-012-2F	12,7	6,55	0,28	1,7	-
P 3/4 TR	P 47	YAR 204-012-2RF	12,7	6,55	0,28	1,7	-
P 52 R-3/4 TF	P 52	YAR 204-012-2F	12,7	6,55	0,28	1,8	RIS 204
P 1. TF	P 52	YAR 205-100-2F	14	7,8	0,335	1,8	-
P 1. TR	P 52	YAR 205-100-2RF	14	7,8	0,335	1,8	-
P 62 R-1.TF	P 62	YAR 205-100-2F	14	7,8	0,335	2,6	RIS 205
P 1.1/4 TF	P 72	YAR 207-104-2F	25,5	15,3	0,655	3,3	-
P 1.1/4 TR	P 72	YAR 207-104-2RF	25,5	15,3	0,655	3,3	-
P 80 R-1.1/4 TF	P 80	YAR 207-104-2F	25,5	15,3	0,655	3,8	RIS 207
P 1.1/2 TF	P 80	YAR 208-108-2F	30,7	19	0,8	3,8	-
P 1.1/2 TR	P 80	YAR 208-108-2RF	30,7	19	0,8	3,8	-
P 85 R-1.1/2 TF	P 85	YAR 208-108-2F	30,7	19	0,8	4,2	RIS 208
P 1.3/4 TF	P 85	YAR 209-112-2F	33,2	21,6	0,915	4,2	-
P 1.3/4 TR	P 85	YAR 209-112-2RF	33,2	21,6	0,915	4,2	-

LOŽISKOVÉ JEDNOTKY - Y

Stojaté ložiskové jednotky Y z lisovaného ocelového plechu - s ložiskem s excentrickým kroužkem

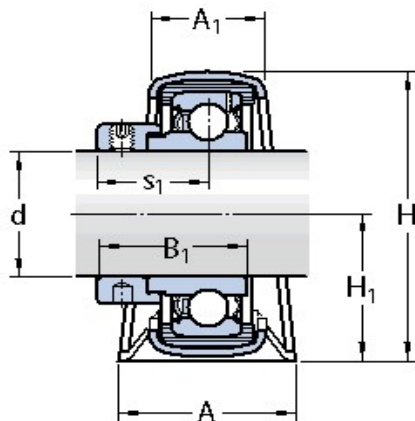
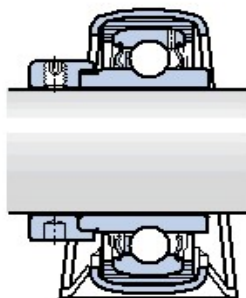
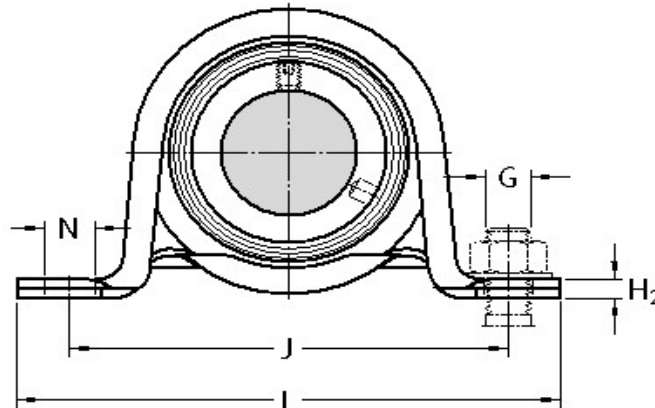

P + YET

P + YEL-2F

LOŽISKOVÉ JEDNOTKY Y

Označení kompletu	Rozměry (mm)													Hmotnost kg
	d	A	A ₁	B ₁	H	H ₁	H ₂	J	L	N	N ₁	G	s ₁	
P 15 FM	15	26	18	28,6	44	22	3	68	86	9,6	-	8	22,1	0,18
P 47 R-15 FM		32	21	28,6	50	25,2	3	76	99	9,6	-	8	22,1	0,23
P 17 FM	17	26	18	28,6	44	22	3	68	86	9,6	-	8	22,1	0,18
P 47 R-17 FM		32	21	28,6	50	25,2	3	76	99	9,6	-	8	22,1	0,22
P 20 FM	20	32	21	31	50	25,2	3	76	99	9,6	-	8	23,5	0,24
P 20 WF		32	21	43,7	50	25,2	3	76	99	9,6	-	8	26,6	0,27
P 52 R-20 FM		32	24	31	56	28,3	3,2	86	108	11,2	-	10	23,5	0,28
P 52 R-20 WF		32	24	43,7	56	28,3	3,2	86	108	11,2	-	10	26,6	0,31
P 25 FM	25	32	24	31	56	28,3	3,2	86	108	11,2	-	10	23,5	0,28
P 25 WF		32	24	44,4	56	28,3	3,2	86	108	11,2	-	10	26,9	0,33
P 62 R-25 FM		38	25	31	66	32,9	4	95	119	11,2	-	10	23,5	0,39
P 62 R-25 WF		38	25	44,4	66	32,9	4	95	119	11,2	-	10	26,9	0,44
P 30 FM	30	38	25	35,7	66	32,9	4	95	119	11,2	-	10	26,7	0,45
P 30 WF		38	25	48,4	66	32,9	4	95	119	11,2	-	10	30,1	0,41
P 72 R-30 FM		41	27	35,7	78	39,2	5	106	130	11,2	-	10	26,7	0,60
P 72 R-30 WF		41	27	48,4	78	39,2	5	106	130	11,2	-	10	30,1	0,66

Plechové ložiskové jednotky Y jsou vhodné pro jednoduché strojní aplikace s omezeným zatížením a otáčkami. Dvoudílné plechové těleso neumožňuje domazávání, dodává se samostatně k příslušnému ložisku. Pro zmenšení hlučnosti a vibrací lze osadit ložiska v tělese pryžovými kroužky RIS.

LOŽISKOVÉ JEDNOTKY - Y

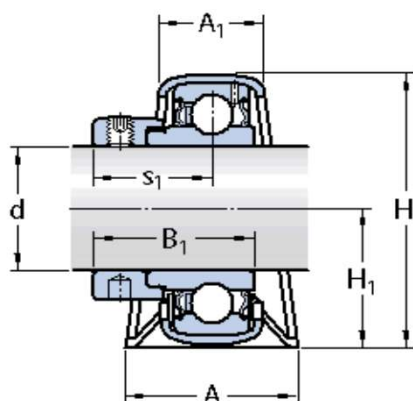
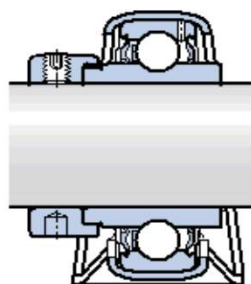
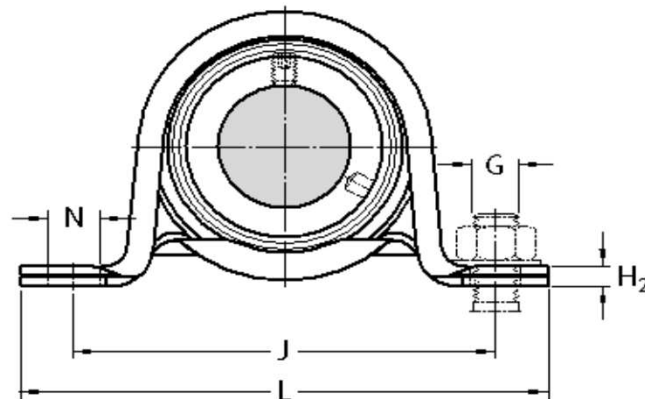
Stojaté ložiskové jednotky Y z lisovaného ocelového plechu - s ložiskem s excentrickým kroužkem


P + RIS + YET

P + RIS + YEL-2F


LOŽISKOVÉ JEDNOTKY Y							
Označení kompletu	Jednotlivé komponenty		Únosnost		Mezní únavové zatížení P_u (kN)	Povolené radiální zatížení tělesa (kN)	Pryžový kroužek
	Těleso	Ložisko	Statická C (kN)	Dynamická C_0 (kN)			
P 15 FM	P 40	YET 203/15	9,56	4,75	0,2	1,25	-
P 47 R-15 FM	P 47	YET 203/15	9,56	4,75	0,2	1,7	RIS 203
P 17 FM	P 40	YET 203	9,56	4,75	0,2	1,25	-
P 47 R-17 FM	P 47	YET 203	9,56	4,75	0,2	1,7	RIS 203
P 20 FM	P 47	YET 204	12,7	6,55	0,28	1,7	-
P 20 WF	P 47	YEL 204-2F	12,7	6,55	0,28	1,7	-
P 52 R-20 FM	P 52	YET 204	12,7	6,55	0,28	1,8	RIS 204
P 52 R-20 WF	P 52	YEL 204-2F	12,7	6,55	0,28	1,8	RIS 204
P 25 FM	P 52	YET 205	14	7,8	0,335	1,8	-
P 25 WF	P 52	YEL 205-2F	14	7,8	0,335	1,8	-
P 62 R-25 FM	P 62	YET 205	14	7,8	0,335	2,6	RIS 205
P 62 R-25 WF	P 62	YEL 205-2F	14	7,8	0,335	2,6	RIS 205
P 30 FM	P 62	YET 206	19,5	11,2	0,475	2,6	-
P 30 WF	P 62	YEL 206-2F	19,5	11,2	0,475	2,6	-
P 72 R-30 FM	P 72	YET 206	19,5	11,2	0,475	3,3	RIS 206 A
P 72 R-30 WF	P 72	YEL 206-2F	19,5	11,2	0,475	3,3	RIS 206 A

LOŽISKOVÉ JEDNOTKY - Y

Stojaté ložiskové jednotky Y z lisovaného ocelového plechu - s ložiskem s excentrickým kroužkem

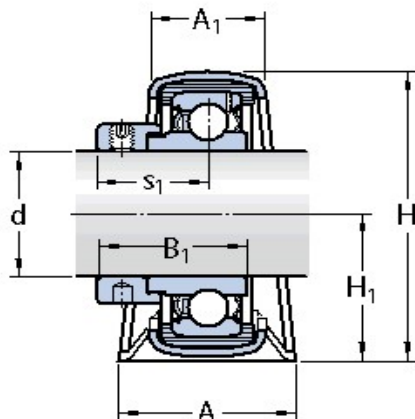
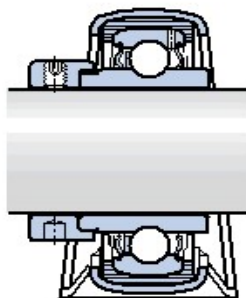
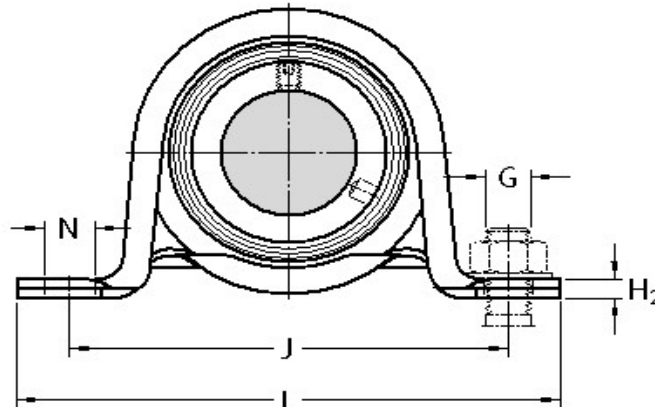

P + YET

P + YEL-2F


LOŽISKOVÉ JEDNOTKY Y														
Označení kompletu	Rozměry (mm)													Hmotnost kg
	d	A	A ₁	B ₁	H	H ₁	H ₂	J	L	N	N ₁	G	s ₁	
P 35 FM	35	41	27	38,9	78	39,2	5	106	130	11,2	-	10	29,4	0,75
P 35 WF		41	27	51,1	78	39,2	5	106	130	11,2	-	10	32,3	0,83
P 80 R-35 FM		43	29	38,9	86	43,5	5	120	148	14	-	12	29,4	0,82
P 80 R-35 WF		43	29	51,1	86	43,5	5	120	148	14	-	12	32,3	0,90
P 40 FM	40	43	29	43,7	86	43,5	5	120	148	14	-	12	32,7	0,99
P 40 WF		43	29	56,3	86	43,5	5	120	148	14	-	12	34,9	1,07
P 85 R-40 FM		45	31	43,7	92	46,4	6	128	156	14	-	12	32,7	1,12
P 85 R-40 WF		45	31	56,3	92	46,4	6	128	156	14	-	12	34,9	1,20
P 45 FM	45	45	31	43,7	92	46,4	6	128	156	14	-	12	32,7	1,05
P 45 WF		45	31	56,3	92	46,4	6	128	156	14	-	12	34,9	1,15

Plechové ložiskové jednotky Y jsou vhodné pro jednoduché strojní aplikace s omezeným zatížením a otáčkami. Dvoudílné plechové těleso neumožňuje domazávání, dodává se samostatně k příslušnému ložisku. Pro zmenšení hlučnosti a vibrací lze osadit ložiska v tělese pryžovými kroužky RIS.

LOŽISKOVÉ JEDNOTKY - Y

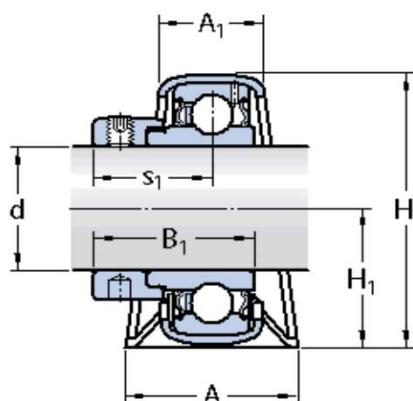
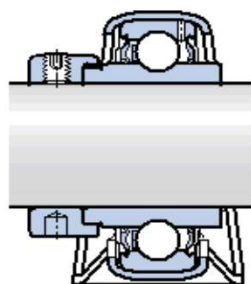
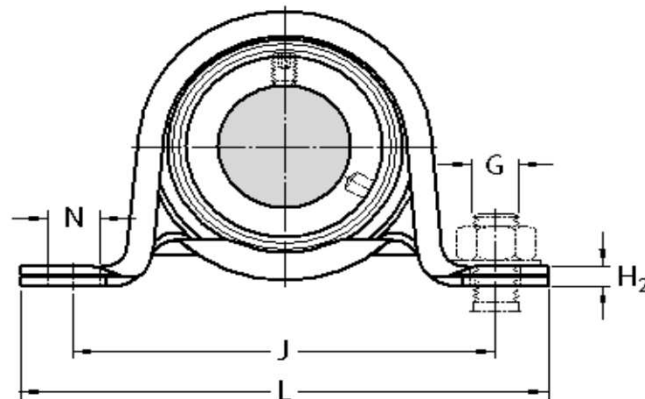
Stojaté ložiskové jednotky Y z lisovaného ocelového plechu - s ložiskem s excentrickým kroužkem


P + RIS + YET

P + RIS + YEL-2F


LOŽISKOVÉ JEDNOTKY Y							
Označení kompletu	Jednotlivé komponenty		Únosnost		Mezní únava- vé zatížení P_u (kN)	Povolené radiální zatížení tělesa (kN)	Pryžový kroužek
	Těleso	Ložisko	Statická C (kN)	Dynamická C_0 (kN)			
P 35 FM	P 72	YET 207	25,5	15,3	0,655	3,3	-
P 35 WF	P 72	YEL 207-2F	25,5	15,3	0,655	3,3	-
P 80 R-35 FM	P 80	YET 207	25,5	15,3	0,655	3,8	RIS 207 A
P 80 R-35 WF	P 80	YEL 207-2F	25,5	15,3	0,655	3,8	RIS 207 A
P 40 FM	P 80	YET 208	30,7	19	0,8	3,8	-
P 40 WF	P 80	YEL 208-2F	30,7	19	0,8	3,8	-
P 85 R-40 FM	P 85	YET 208	30,7	19	0,8	4,2	RIS 208 A
P 85 R-40 WF	P 85	YEL 208-2F	30,7	19	0,8	4,2	RIS 208 A
P 45 FM	P 85	YET 209	33,2	21,6	0,915	4,2	-
P 45 WF	P 85	YEL 209-2F	33,2	21,6	0,915	4,2	-

LOŽISKOVÉ JEDNOTKY - Y

Stojaté ložiskové jednotky Y z lisovaného ocelového plechu - s ložiskem s excentrickým kroužkem

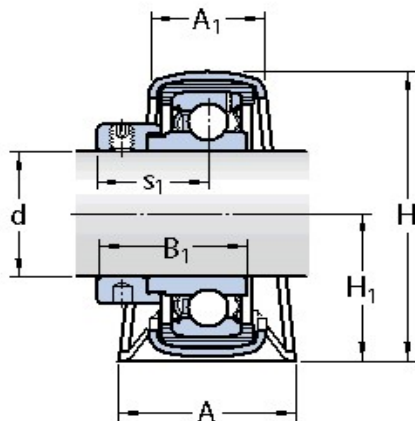
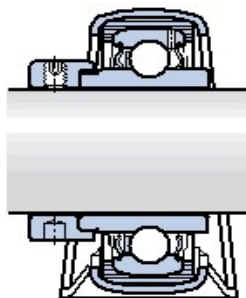
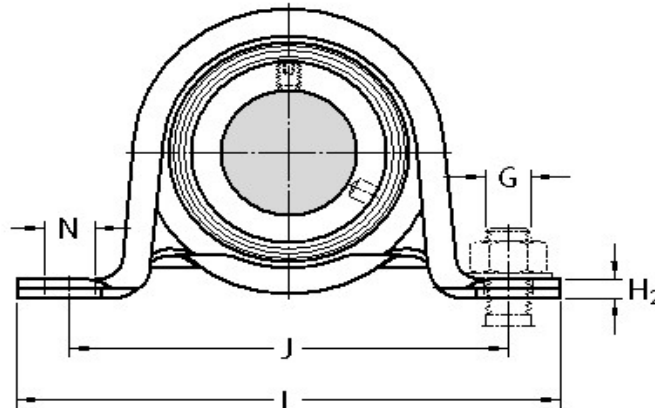

P + YET

P + YEL-2F


LOŽISKOVÉ JEDNOTKY Y														
Označení kompletu	Rozměry (mm)													Hmotnost kg
	d (")	A	A ₁	B ₁	H	H ₁	H ₂	J	L	N	N ₁	G	s ₁	
P 3/4 FM	3/4	32	21	31	50	25,2	3	76	99	9,6	-	8	23,5	0,26
P 52 R-3/4 FM		32	24	31	56	28,3	3,2	86	108	11,2	-	10	23,5	0,30
P 1. FM	1	32	24	31	56	28,3	3,2	86	108	11,2	-	10	23,5	0,28
P 62 R-1. FM		38	25	31	66	32,9	4	95	119	11,2	-	10	23,5	0,39
P 1.1/2 FM	1 1/2	43	29	43,7	86	43,5	5	120	148	14	-	12	32,7	1,02
P 85 R-1.1/2 FM		45	31	43,7	92	46,4	6	128	156	14	-	12	32,7	1,15

Plechové ložiskové jednotky Y jsou vhodné pro jednoduché strojní aplikace s omezeným zatížením a otáčkami. Dvoudílné plechové těleso neumožňuje domazávání, dodává se samostatně k příslušnému ložisku. Pro zmenšení hluchnosti a vibrací lze osadit ložiska v tělese pryžovými kroužky RIS.

LOŽISKOVÉ JEDNOTKY - Y

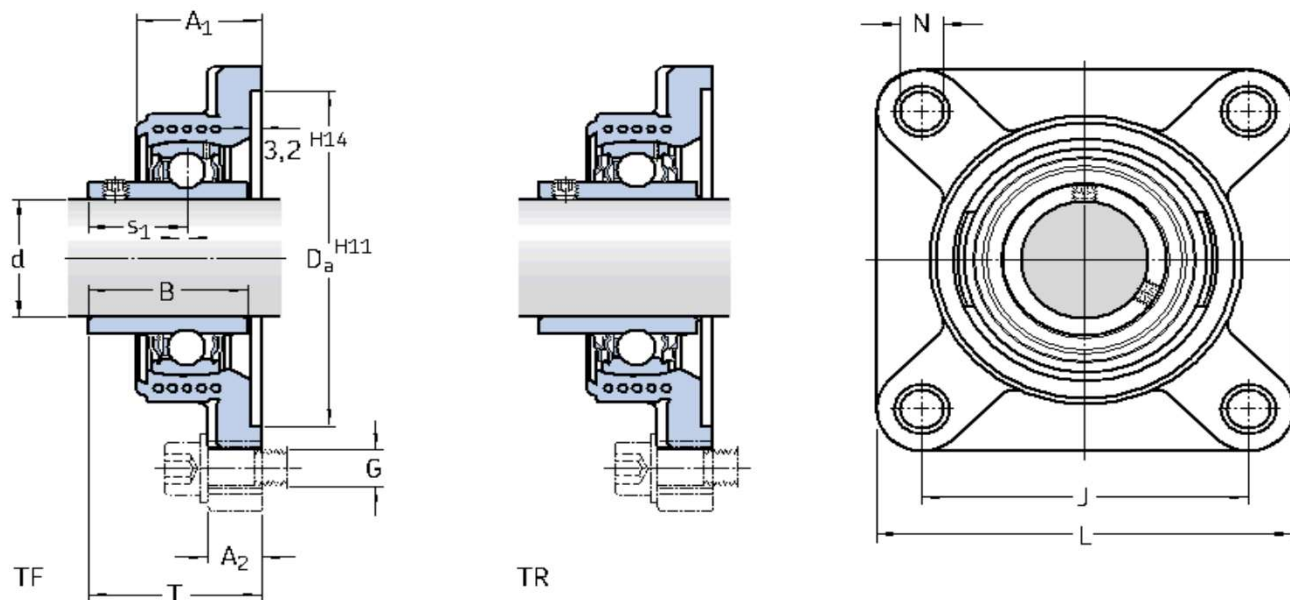
Stojaté ložiskové jednotky Y z lisovaného ocelového plechu - s ložiskem s excentrickým kroužkem


P + RIS + YET

P + RIS + YEL-2F


LOŽISKOVÉ JEDNOTKY Y							
Označení kompletu	Jednotlivé komponenty		Únosnost		Mezní únavové zatížení P_u (kN)	Povolené radiální zatížení tělesa (kN)	Pryžový kroužek
	Těleso	Ložisko	Statická C (kN)	Dynamická C_0 (kN)			
P 3/4 FM	P 47	YET 204-012	12,7	6,55	0,28	1,7	-
P 52 R-3/4 FM	P 52	YET 204-012	12,7	6,55	0,28	1,8	RIS 204
P 1. FM	P 52	YET 205-100	14	7,8	0,335	1,8	-
P 62 R-1. FM	P 62	YET 205-100	14	7,8	0,335	2,6	RIS 205
P 1.1/2 FM	P 80	YET 208-108	30,7	19	0,8	3,8	-
P 85 R-1.1/2 FM	P 85	YET 208-108	30,7	19	0,8	4,2	RIS 208 A

LOŽISKOVÉ JEDNOTKY - Y

Přírubové ložiskové jednotky Y - TECH - čtvercové - s ložiskem se závrtným šroubem



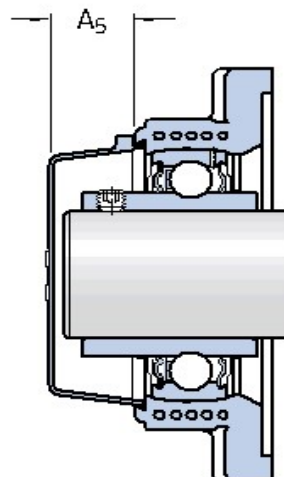
LOŽISKOVÉ JEDNOTKY Y-TECH

Označení kompletu	Rozměry (mm)											Max. otáčky (hřídel h6)	Hmotnost kg
	d	A ₁	A ₂	B	D _a	J	L	N	G	s ₁	T		
FYK 20 TF	20	30	15	31	68,3	63,5	86	12	10	18,3	37,3	8 500	0,26
FYK 20 TR		30	15	31	68,3	63,5	86	12	10	18,3	37,3	5 000	0,26
FYK 25 TF	25	31	15	34,1	74,6	70	95	12	10	19,8	38,8	7 000	0,33
FYK 25 TR		31	15	34,1	74,6	70	95	12	10	19,8	38,8	4 300	0,33
FYK 30 TF	30	33	15,3	38,1	93,7	82,5	108	12	10	22,2	42,2	6 300	0,48
FYK 30 TR		33	15,3	38,1	93,7	82,5	108	12	10	22,2	42,2	3 800	0,48
FYK 35 TF	35	35	17	42,9	106,4	92	118	14,5	12	25,4	46,4	5 300	0,66
FYK 35 TR		35	17	42,9	106,4	92	118	14,5	12	25,4	46,4	3 200	0,66
FYK 40 TF	40	39	17	49,2	115,9	101,5	130	14,5	12	30,2	54,2	4 800	0,87
FYK 40 TR		39	17	49,2	115,9	101,5	130	14,5	12	30,2	54,2	2 800	0,87

Přírubová ložisková tělesa Y-TECH jsou vyrobená z kompozitního materiálu. Používají se v náročnějších provozních podmínkách, kde je požadavek na delší provoz bez údržby.

LOŽISKOVÉ JEDNOTKY - Y

Přírubové ložiskové jednotky Y - TECH - čtvercové
 - s ložiskem se závrtným šroubem



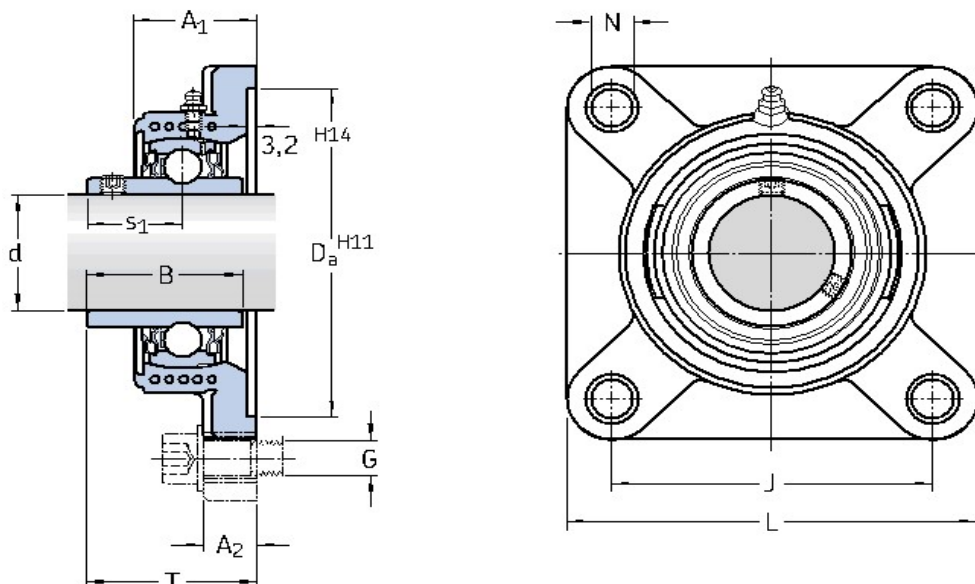
LOŽISKOVÉ JEDNOTKY Y-TECH

Označení kompletu	Jednotlivé komponenty		Únosnost		Mezní únavové zatížení P_u (kN)	Koncový kryt	
	Těleso	Ložisko	Statická C (kN)	Dynamická C_0 (kN)		Označení	Rozměr A_5 (mm)
FYK 20 TF	FYK 504	YAR 204-2F	12,7	6,55	0,28	ECY 204	18,5
FYK 20 TR	FYK 504	YAR 204-2RF	12,7	6,55	0,28	ECY 204	18,5
FYK 25 TF	FYK 505	YAR 205-2F	14	7,8	0,335	ECY 205	18
FYK 25 TR	FYK 505	YAR 205-2RF	14	7,8	0,335	ECY 205	18
FYK 30 TF	FYK 506	YAR 206-2F	19,5	11,2	0,475	ECY 206	20
FYK 30 TR	FYK 506	YAR 206-2RF	19,5	11,2	0,475	ECY 206	20
FYK 35 TF	FYK 507	YAR 207-2F	25,5	15,3	0,655	ECY 207	22
FYK 35 TR	FYK 507	YAR 207-2RF	25,5	15,3	0,655	ECY 207	22
FYK 40 TF	FYK 508	YAR 208-2F	30,7	19	0,8	ECY 208	23,5
FYK 40 TR	FYK 508	YAR 208-2RF	30,7	19	0,8	ECY 208	23,5

LOŽISKOVÉ JEDNOTKY - Y

Přírubové ložiskové jednotky Y - TECH - čtvercové

- s ložiskem se závrtným šroubem s tukovou náplní pro potravinářství



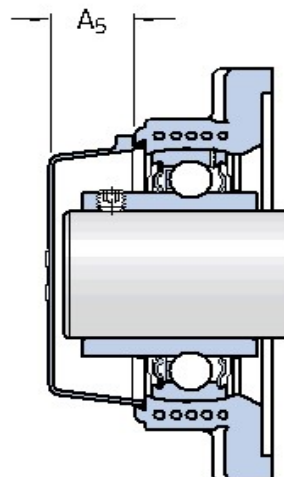
LOŽISKOVÉ JEDNOTKY Y-TECH

Označení kompletu	Rozměry (mm)											Max. otáčky (hřídel h6)	Hmotnost kg
	d	A ₁	A ₂	B	D _a	J	L	N	G	s ₁	T		
FYKC 20 NTH	20	30	15	31	68,3	63,5	86	12	10	18,3	37,3	5 000	0,26
FYKC 25 NTH	25	31	15	34,1	74,6	70	95	12	10	19,8	38,8	4 300	0,33
FYKC 30 NTH	30	33	15,3	38,1	93,7	82,5	108	12	10	22,2	42,2	3 800	0,48
FYKC 35 NTH	35	35	17	42,9	106,4	92	118	14,5	12	25,4	46,4	3 200	0,66
FYKC 40 NTH	40	39	17	49,2	115,9	101,5	130	14,5	12	30,2	54,2	2 800	0,87

LOŽISKOVÉ JEDNOTKY - Y

Přírubové ložiskové jednotky Y - TECH - čtvercové

- s ložiskem se závrtným šroubem s tukovou náplní pro potravinářství

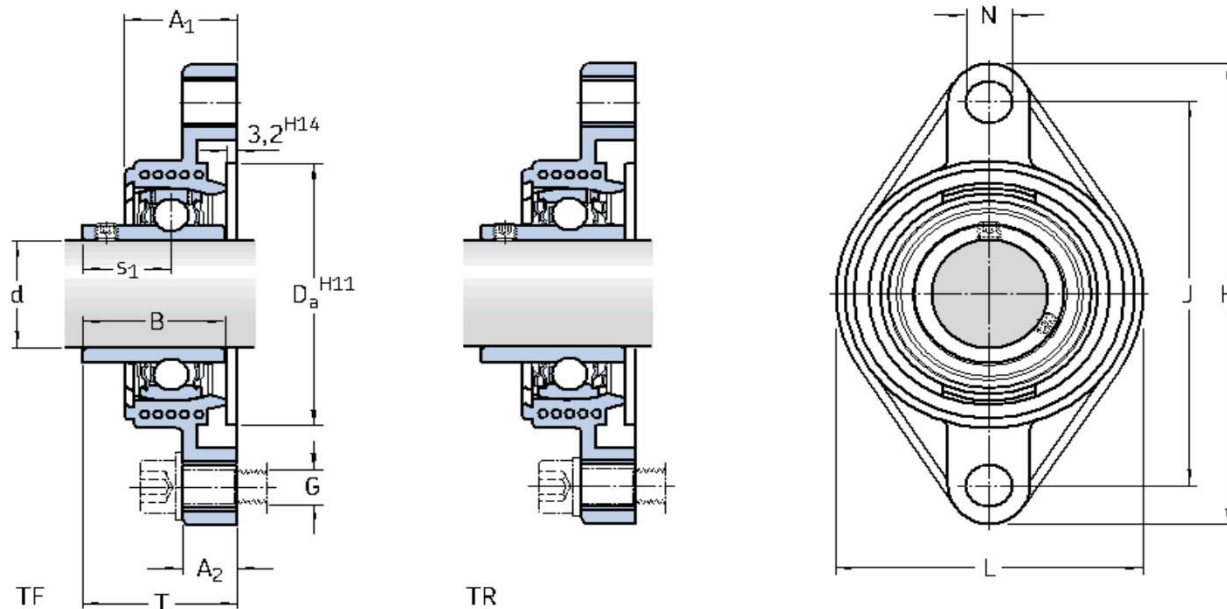


LOŽISKOVÉ JEDNOTKY Y-TECH

Označení kompletu	Jednotlivé komponenty		Únosnost		Mezní únavové zatížení P_u (kN)	Koncový kryt	
	Těleso	Ložisko	Statická C (kN)	Dynamická C_0 (kN)		Označení	Rozměr A_5 (mm)
FYKC 20 NTH	FYKC 504 N	YAR 204-2RF/HV	10,8	6,55	0,28	ECY 204	18,5
FYKC 25 NTH	FYKC 505 N	YAR 205-2RF/HV	11,9	7,8	0,335	ECY 205	18
FYKC 30 NTH	FYKC 506 N	YAR 206-2RF/HV	16,3	11,2	0,475	ECY 206	20
FYKC 35 NTH	FYKC 507 N	YAR 207-2RF/HV	21,6	15,3	0,655	ECY 207	22
FYKC 40 NTH	FYKC 508 N	YAR 208-2RF/HV	24,7	19	0,8	ECY 208	23,5

LOŽISKOVÉ JEDNOTKY - Y

Přírubové ložiskové jednotky Y - TECH - oválné - s ložiskem se závrtným šroubem



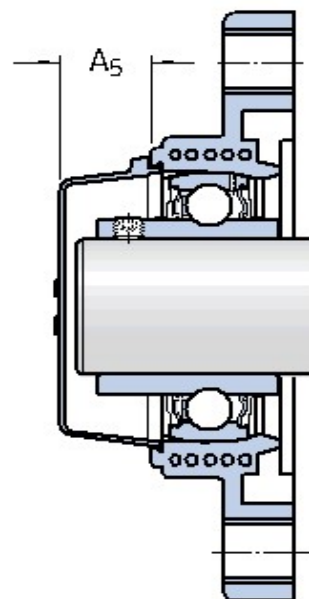
LOŽISKOVÉ JEDNOTKY Y-TECH

Označení kompletu	Rozměry (mm)											Max. otáčky (hřídel h6)	Hmotnost kg	
	d	A ₁	A ₂	B	D _a	H	J	L	N	G	s ₁			T
FYTBK 20 TF	20	29,5	15	31	50,8	112	90	60,5	12	10	18,3	37,3	8 500	0,24
FYTBK 20 TR		29,5	15	31	50,8	112	90	60,5	12	10	18,3	37,3	5 000	0,24
FYTBK 25 TF	25	30	15	34,1	63,5	124	99	70	12	10	19,8	38,8	7 000	0,29
FYTBK 25 TR		30	15	34,1	63,5	124	99	70	12	10	19,8	38,8	4 300	0,29
FYTBK 30 TF	30	33	15	38,1	76,2	142,5	116,5	83	12	10	22,2	42,2	6 300	0,44
FYTBK 30 TR		33	15	38,1	76,2	142,5	116,5	83	12	10	22,2	42,2	3 800	0,44
FYTBK 35 TF	35	35	17	42,9	88,9	156	130	96	14,5	12	25,4	46,4	5 300	0,61
FYTBK 35 TR		35	17	42,9	88,9	156	130	96	14,5	12	25,4	46,4	3 200	0,61

Přírubová ložisková tělesa Y-TECH jsou vyrobená z kompozitního materiálu. Používají se v náročnějších provozních podmínkách, kde je požadavek na delší provoz bez údržby.

LOŽISKOVÉ JEDNOTKY - Y

Přírubové ložiskové jednotky Y - TECH - oválné
 - s ložiskem se závrtným šroubem



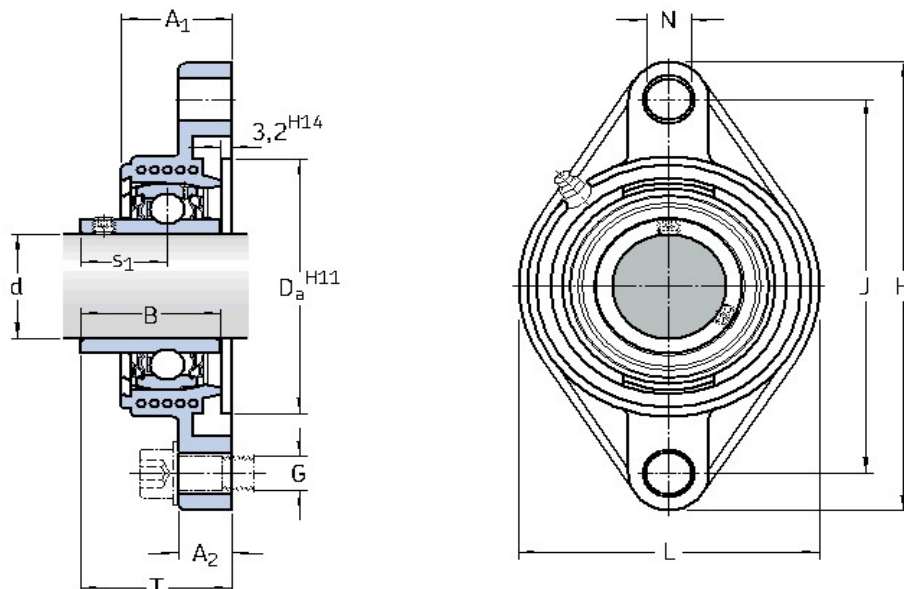
LOŽISKOVÉ JEDNOTKY Y-TECH

Označení kompletu	Jednotlivé komponenty		Únosnost		Mezní únavové zatížení P_u (kN)	Koncový kryt	
	Těleso	Ložisko	Statická C (kN)	Dynamická C_0 (kN)		Označení	Rozměr A_5 (mm)
FYTBK 20 TF	FYTBK 504	YAR 204-2F	12,7	6,55	0,28	ECY 204	18,5
FYTBK 20 TR	FYTBK 504	YAR 204-2RF	12,7	6,55	0,28	ECY 204	18,5
FYTBK 25 TF	FYTBK 505	YAR 205-2F	14	7,8	0,335	ECY 205	18
FYTBK 25 TR	FYTBK 505	YAR 205-2RF	14	7,8	0,335	ECY 205	18
FYTBK 30 TF	FYTBK 506	YAR 206-2F	19,5	11,2	0,475	ECY 206	20
FYTBK 30 TR	FYTBK 506	YAR 206-2RF	19,5	11,2	0,475	ECY 206	20
FYTBK 35 TF	FYTBK 507	YAR 207-2F	25,5	15,3	0,655	ECY 207	22
FYTBK 35 TR	FYTBK 507	YAR 207-2RF	25,5	15,3	0,655	ECY 207	22

LOŽISKOVÉ JEDNOTKY - Y

Přírubové ložiskové jednotky Y - TECH - oválné

- s ložiskem se závrtným šroubem s tukovou náplní pro potravinářství



LOŽISKOVÉ JEDNOTKY Y-TECH

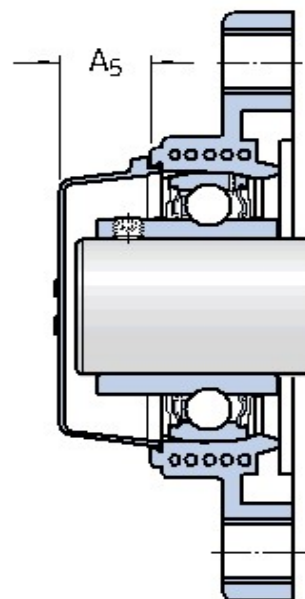
Označení kompletu	Rozměry (mm)											Max. otáčky (hřídel h6)	Hmotnost kg	
	d	A ₁	A ₂	B	D _a	H	J	L	N	G	s ₁			T
FYTBKC 20 NTH	20	29,5	15	31	50,8	112	90	60,5	12	10	18,3	37,3	5 000	0,24
FYTBKC 25 NTH	25	30	15	34,1	63,5	124	99	70	12	10	19,8	38,8	4 300	0,29
FYTBKC 30 NTH	30	33	15	38,1	76,2	142,5	116,5	83	12	10	22,2	42,2	3 800	0,44
FYTBKC 35 NTH	35	35	17	42,9	88,9	156	130	96	14,5	12	25,4	46,4	3 200	0,61

Přírubová ložisková tělesa Y-TECH jsou vyrobená z kompozitního materiálu. Používají se v náročnějších provozních podmínkách, kde je požadavek na delší provoz bez údržby.

LOŽISKOVÉ JEDNOTKY - Y

Přírubové ložiskové jednotky Y - TECH - oválné

- s ložiskem se závrtným šroubem s tukovou náplní pro potravinářství

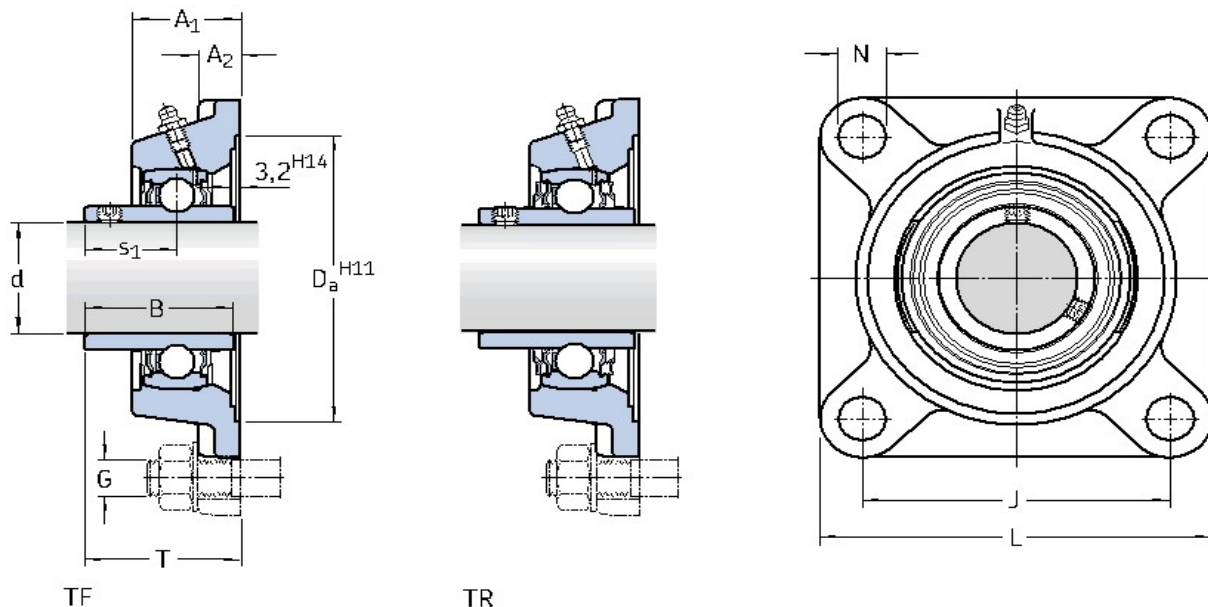


LOŽISKOVÉ JEDNOTKY Y-TECH

Označení kompletu	Jednotlivé komponenty		Únosnost		Mezní únavové zatížení P_u (kN)	Koncový kryt	
	Těleso	Ložisko	Statická C (kN)	Dynamická C_0 (kN)		Označení	Rozměr A_5 (mm)
FYTBKC 20 NTH	FYTBKC 504 N	YAR 204-2RF/HV	10,8	6,55	0,28	ECY 204	18,5
FYTBKC 25 NTH	FYTBKC 505 N	YAR 205-2RF/HV	11,9	7,8	0,335	ECY 205	18
FYTBKC 30 NTH	FYTBKC 506 N	YAR 206-2RF/HV	16,3	11,2	0,475	ECY 206	20
FYTBKC 35 NTH	FYTBKC 507 N	YAR 207-2RF/HV	21,6	15,3	0,655	ECY 207	22

LOŽISKOVÉ JEDNOTKY - Y

Litínové přírubové ložiskové jednotky Y - čtvercové - s ložiskem se závrtným šroubem

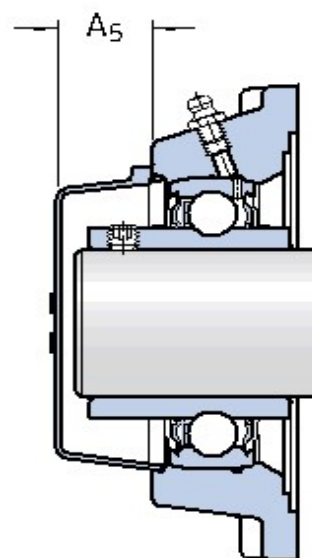


LOŽISKOVÉ JEDNOTKY Y													
Označení kompletu	Rozměry (mm)											Max. otáčky (hřídel h6)	Hmotnost kg
	d	A ₁	A ₂	B	D _a	J	L	N	G	s ₁	T		
FY 12 TF	12	26	11	27,4	55,6	54	76	11,5	10	15,9	32,9	9 500	0,47
FY 15 TF	15	26	11	27,4	55,6	54	76	11,5	10	15,9	32,9	9 500	0,45
FY 17 TF	17	26	11	27,4	55,6	54	76	11,5	10	15,9	32,9	9 500	0,44
FY 20 TF	20	29,5	11	31	68,3	63,5	86	11,5	10	18,3	37,3	8 500	0,60
FYJ 20 TF		25,5	11	31	68,3	64	86	12	10	18,3	33,3	8 500	0,65
FY 20 TR		29,5	11	31	68,3	63,5	86	11,5	10	18,3	37,3	5 000	0,60
FY 25 TF	25	30	12	34,1	74,6	70	95	11,5	10	19,8	38,8	7 000	0,77
FYJ 25 TF		27	12	34,1	74,6	70	95	12	10	19,8	35,8	7 000	0,86
FY 25 TR		30	12	34,1	74,6	70	95	11,5	10	19,8	38,8	4 300	0,77
FY 30 TF	30	32,5	13	38,1	93,7	82,5	108	11,5	10	22,2	42,2	6 300	1,10
FYJ 30 TF		31	13	38,1	93,7	83	108	12	10	22,2	40,2	6 300	1,20
FY 30 TR		32,5	13	38,1	93,7	82,5	108	11,5	10	22,2	42,2	3 800	1,10
FY 35 TF	35	34,5	13	42,9	106,4	92	118	14	12	25,4	46,4	5 300	1,40
FYJ 35 TF		34	13	42,9	106,4	92	118	14	12	25,4	44,4	5 300	1,50
FY 35 TR		34,5	13	42,9	106,4	92	118	14	12	25,4	46,4	3 200	1,40
FY 40 TF	40	38,5	14	49,2	115,9	101,5	130	14	12	30,2	54,2	4 800	1,90
FYJ 40 TF		36	14	49,2	115,9	102	130	16	14	30,2	51,2	4 800	1,80
FY 40 TR		38,5	14	49,2	115,9	101,5	130	14	12	30,2	54,2	2 800	1,90

Ložiskové jednotky Y ze šedé litiny umožňují domazávání ložisek pomocí mazací hlavice na tělese. Jsou vhodné zvláště pro prostředí s vyšším stupněm znečištění, pro vysoké otáčky i teploty a relativně vysoká zatížení.

LOŽISKOVÉ JEDNOTKY - Y

Litinové přírubové ložiskové jednotky **Y** - čtvercové
- s ložiskem se závrtným šroubem

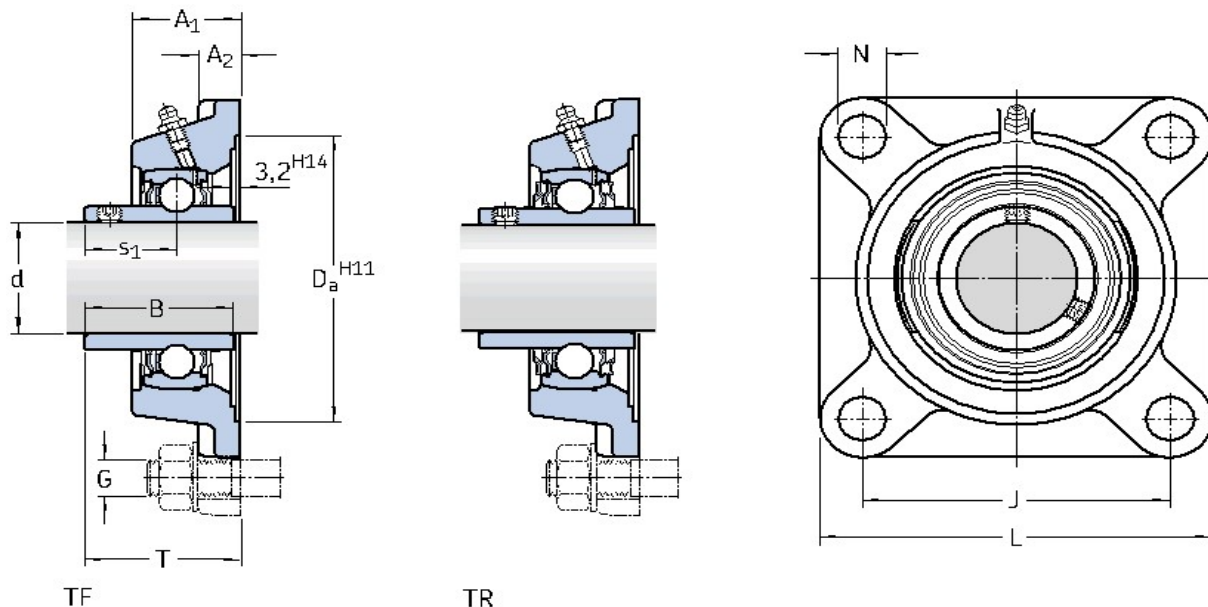


LOŽISKOVÉ JEDNOTKY Y

Označení kompletu	Jednotlivé komponenty		Únosnost		Mezní únavové zatížení P_u (kN)	Koncový kryt	
	Těleso	Ložisko	Statická C (kN)	Dynamická C_0 (kN)		Označení	Rozměr A_5 (mm)
FY 12 TF	FY 503 M	YAR 203/12-2F	9,56	4,75	0,2	-	-
FY 15 TF	FY 503 M	YAR 203/15-2F	9,56	4,75	0,2	-	-
FY 17 TF	FY 503 M	YAR 203-2F	9,56	4,75	0,2	-	-
FY 20 TF	FY 504 M	YAR 204-2F	12,7	6,55	0,28	ECY 204	18,5
FYJ 20 TF	FYJ 504	YAR 204-2F	12,7	6,55	0,28	-	-
FY 20 TR	FY 504 M	YAR 204-2RF	12,7	6,55	0,28	ECY 204	18,5
FY 25 TF	FY 505 M	YAR 205-2F	14	7,8	0,335	ECY 205	18
FYJ 25 TF	FYJ 505	YAR 205-2F	14	7,8	0,335	-	-
FY 25 TR	FY 505 M	YAR 205-2RF	14	7,8	0,335	ECY 205	18
FY 30 TF	FY 506 M	YAR 206-2F	19,5	11,2	0,475	ECY 206	20
FYJ 30 TF	FYJ 506	YAR 206-2F	19,5	11,2	0,475	-	-
FY 30 TR	FY 506 M	YAR 206-2RF	19,5	11,2	0,475	ECY 206	20
FY 35 TF	FY 507 M	YAR 207-2F	25,5	15,3	0,655	ECY 207	22
FYJ 35 TF	FYJ 507	YAR 207-2F	25,5	15,3	0,655	-	-
FY 35 TR	FY 507 M	YAR 207-2RF	25,5	15,3	0,655	ECY 207	22
FY 40 TF	FY 508 M	YAR 208-2F	30,7	19	0,8	ECY 208	23,5
FYJ 40 TF	FYJ 508	YAR 208-2F	30,7	19	0,8	-	-
FY 40 TR	FY 508 M	YAR 208-2RF	30,7	19	0,8	ECY 208	23,5

LOŽISKOVÉ JEDNOTKY - Y

Litinné přírubové ložiskové jednotky Y - čtvercové - s ložiskem se závrtným šroubem

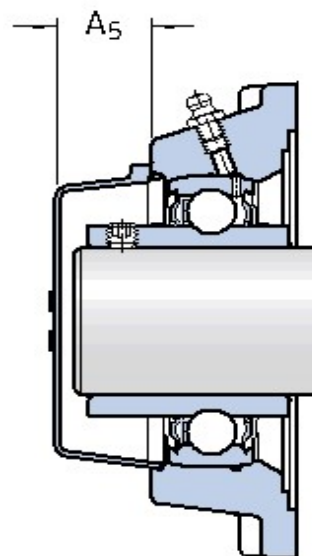


LOŽISKOVÉ JEDNOTKY Y													
Označení kompletu	Rozměry (mm)											Max. otáčky (hřídel h6)	Hmotnost kg
	d	A ₁	A ₂	B	D _a	J	L	N	G	s ₁	T		
FY 45 TF	45	39	14	49,2	119,1	105	137	16	14	30,2	54,2	4 300	2,10
FYJ 45 TF		38	16	49,2	119,1	105	137	16	14	30,2	52,2	4 300	2,45
FY 45 TR		39	14	49,2	119,1	105	137	16	14	30,2	54,2	2 400	2,10
FY 50 TF	50	43	15	51,6	125,4	111	143	18	16	32,6	60,6	4 000	2,50
FYJ 50 TF		40	15	51,6	125,4	111	143	16	14	32,6	54,6	4 000	3,15
FY 50 TR		43	15	51,6	125,4	111	143	18	16	32,6	60,6	2 200	2,50
FY 55 TF	55	47,5	16	55,6	150,8	130	162	18	16	33,4	64,4	3 600	3,60
FYJ 55 TF		43	17	55,6	150,8	130	162	19	16	33,4	58,4	3 600	3,45
FY 55 TR		47,5	16	55,6	150,8	130	162	18	16	33,4	64,4	1 900	3,60
FY 60 TF	60	52	17	65,1	161,9	143	175	18	16	39,7	73,7	3 400	4,60
FYJ 60 TF		48	18	65,1	161,9	143	175	19	16	39,7	68,7	3 400	4,50
FY 60 TR		52	17	65,1	161,9	143	175	18	16	39,7	73,7	1 800	4,60
FY 65 TF	65	52,5	17	68,3	161,9	149,5	187	18	16	42,9	76,9	3 000	5,30
FYJ 65 TF		50	22	68,3	161,9	149	187	19	16	42,9	72,9	3 000	5,80
FYJ 70 TF	70	50,3	21,3	69,9	161,9	152	193	19	16	39,7	70,7	2 800	6,00
FYJ 75 TF	75	53,6	22,1	73,1	179,4	159	200	19	16	46,1	80,1	2 600	6,80
FYJ 80 TF	80	54,5	22	77,9	179,4	165	208	23	20	47,7	81,7	2 400	7,60
FYJ 90 TF	90	63,4	23,4	89	193,7	187	235	23	20	54	94	2 000	11,5
FYJ 100 TF	100	70	25	98,4	215,9	210	265	27	24	63,4	107,5	1 900	15,2

Ložiskové jednotky Y ze šedé litiny umožňují domazávání ložisek pomocí mazací hlavice na tělese. Jsou vhodné zvláště pro prostředí s vyšším stupněm znečištění, pro vysoké otáčky i teploty a relativně vysoká zatížení.

LOŽISKOVÉ JEDNOTKY - Y

Litinové přírubové ložiskové jednotky **Y** - čtvercové
- s ložiskem se závrtným šroubem

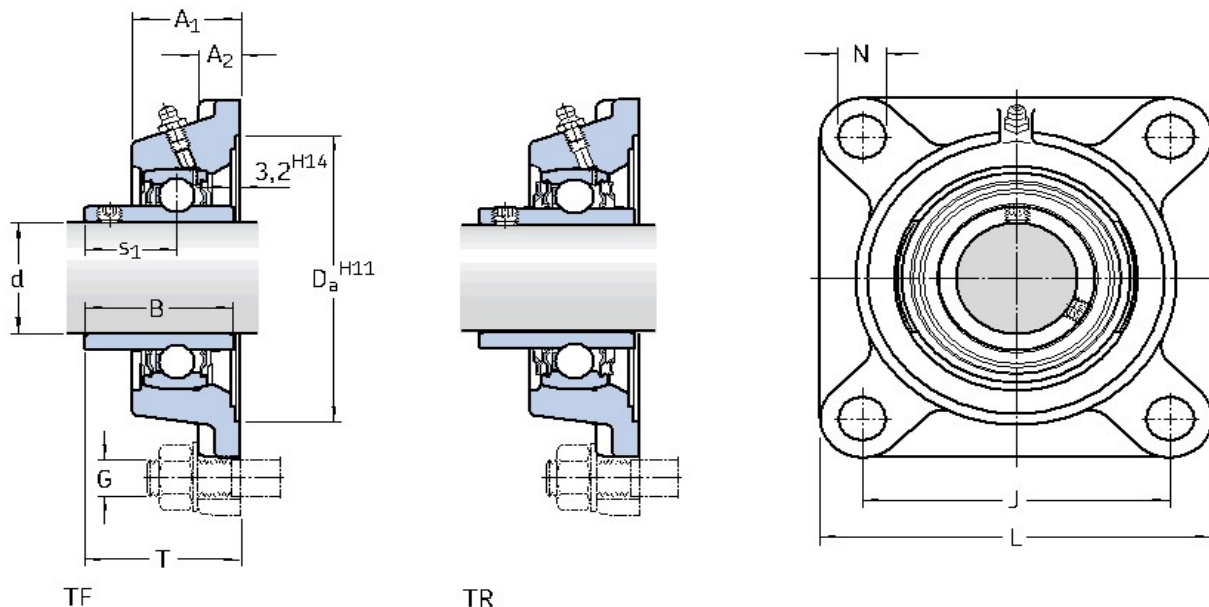


LOŽISKOVÉ JEDNOTKY Y

Označení kompletu	Jednotlivé komponenty		Únosnost		Mezní únavové zatížení P_u (kN)	Koncový kryt	
	Těleso	Ložisko	Statická C (kN)	Dynamická C_0 (kN)		Označení	Rozměr A_5 (mm)
FY 45 TF	FY 509 M	YAR 209-2F	33,2	21,6	0,915	ECY 209	23
FYJ 45 TF	FYJ 509	YAR 209-2F	33,2	21,6	0,915	-	-
FY 45 TR	FY 509 M	YAR 209-2RF	33,2	21,6	0,915	ECY 209	23
FY 50 TF	FY 510 M	YAR 210-2F	35,1	23,2	0,98	ECY 210	29,5
FYJ 50 TF	FYJ 510	YAR 210-2F	35,1	23,2	0,98	-	-
FY 50 TR	FY 510 M	YAR 210-2RF	35,1	23,2	0,98	ECY 210	29,5
FY 55 TF	FY 511 M	YAR 211-2F	43,6	29	1,25	ECY 211	34
FYJ 55 TF	FYJ 511	YAR 211-2F	43,6	29	1,25	-	-
FY 55 TR	FY 511 M	YAR 211-2RF	43,6	29	1,25	ECY 211	34
FY 60 TF	FY 512 M	YAR 212-2F	52,7	36	1,53	ECY 212	35,5
FYJ 60 TF	FYJ 512	YAR 212-2F	52,7	36	1,53	-	-
FY 60 TR	FY 512 M	YAR 212-2RF	52,7	36	1,53	ECY 212	35,5
FY 65 TF	FY 513 M	YAR 213-2F	57,2	40	1,7	ECY 213	35,5
FYJ 65 TF	FYJ 513	YAR 213-2F	57,2	40	1,7	-	-
FYJ 70 TF	FYJ 514	YAR 214-2F	62,4	45	1,86	-	-
FYJ 75 TF	FYJ 515	YAR 215-2F	66,3	49	2,04	-	-
FYJ 80 TF	FYJ 516	YAR 216-2F	72,8	53	2,16	-	-
FYJ 90 TF	FYJ 518	YAR 218-2F	95,6	72	2,7	-	-
FYJ 100 TF	FYJ 520	YAR 220-2F	124	93	3,35	-	-

LOŽISKOVÉ JEDNOTKY - Y

Litínové přírubové ložiskové jednotky Y - čtvercové - s ložiskem se závrtným šroubem

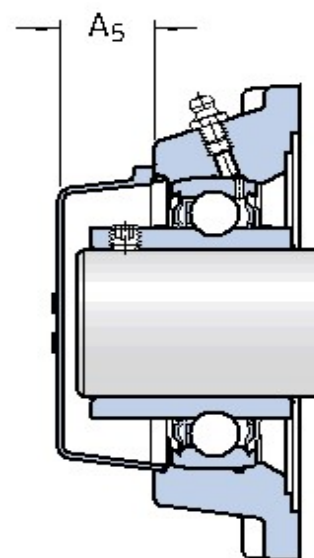


LOŽISKOVÉ JEDNOTKY Y													
Označení kompletu	Rozměry (mm)											Max. otáčky (hřídel h6)	Hmotnost kg
	d (")	A ₁	A ₂	B	D _a	J	L	N	G	s ₁	T		
FY 3/4 TF	3/4	29,5	11	31	68,3	63,5	86	11,5	10	18,3	37,3	8 500	0,61
FYJ 3/4 TF		29,5	11	31	68,3	64	86	12	10	18,3	33,3	8 500	0,66
FY 1. TF	1	30	12	34,1	74,6	70	95	11,5	10	19,8	38,8	7 000	0,77
FYJ 1. TF		27	12	34,1	74,6	70	95	12	10	19,8	35,8	7 000	0,86
FY 1.1/4 TF	1 1/4	34,5	13	42,9	106,4	92	118	14	12	25,4	46,4	5 300	1,45
FYJ 1.1/4 TF		34	13	42,9	106,4	92	118	14	12	25,4	44,4	5 300	1,55
FY 1.1/2 TF	1 1/2	38,5	14	49,2	115,9	101,5	130	14	12	30,2	54,2	4 800	1,90
FYJ 1.1/2 TF		36	14	49,2	115,9	102	130	16	14	30,2	51,2	4 800	1,95
FY 1.3/4 TF	1 3/4	39	14	49,2	119,1	105	137	16	14	30,2	54,2	4 300	2,15
FYJ 1.3/4 TF		38	16	49,2	119,1	105	137	16	14	30,2	52,2	4 300	2,50
FY 2. TF	2	47,5	16	55,6	150,8	130	162	18	16	33,4	64,4	3 600	3,75
FYJ 2. TF		43	17	55,6	150,8	130	162	19	16	33,4	58,4	3 600	3,60
FY 2.1/2 TF	2 1/2	52,5	17	68,3	161,9	149,5	187	18	16	42,9	76,9	3 000	5,40
FYJ 2.1/2 TF		50	22	68,3	161,9	149	187	19	16	42,9	72,9	3 000	5,90

Ložiskové jednotky Y ze šedé litiny umožňují domazávání ložisek pomocí mazací hlavice na tělese. Jsou vhodné zvláště pro prostředí s vyšším stupněm znečištění, pro vysoké otáčky i teploty a relativně vysoká zatížení.

LOŽISKOVÉ JEDNOTKY - Y

Litinové přírubové ložiskové jednotky **Y** - čtvercové
- s ložiskem se závrtným šroubem

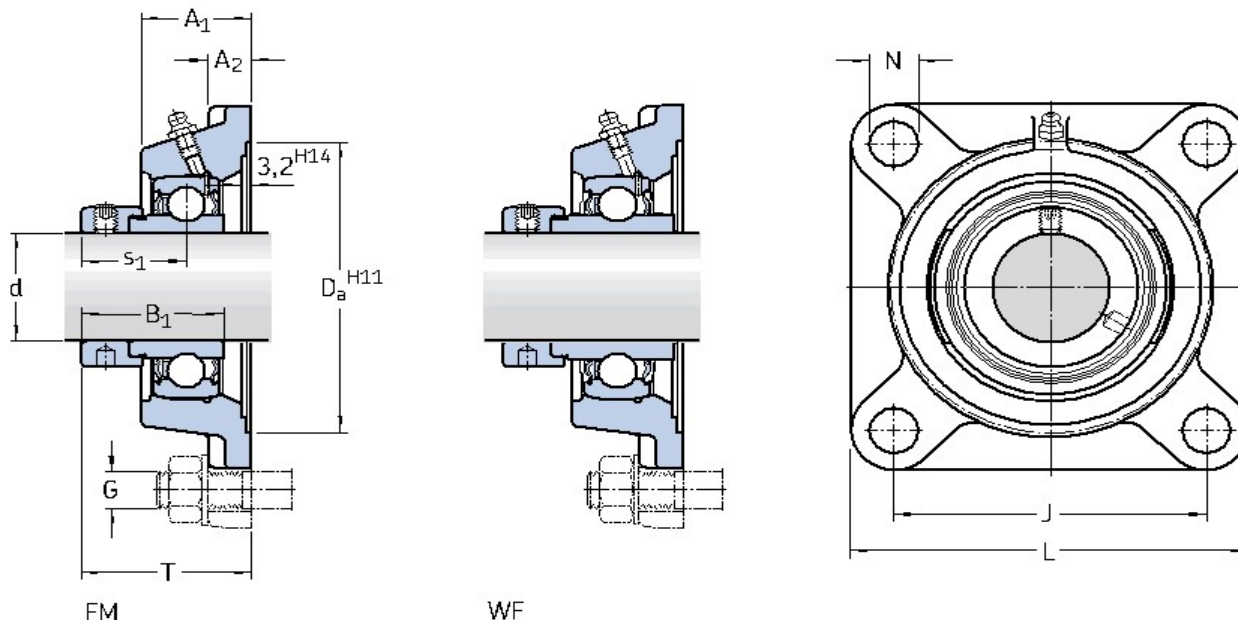


LOŽISKOVÉ JEDNOTKY Y

Označení kompletu	Jednotlivé komponenty		Únosnost		Mezní únavové zatížení P_u (kN)	Koncový kryt	
	Těleso	Ložisko	Statická C (kN)	Dynamická C_0 (kN)		Označení	Rozměr A_5 (mm)
FY 3/4 TF	FY 504 M	YAR 204-012-2F	12,7	6,55	0,28	ECY 204	18,5
FYJ 3/4 TF	FYJ 504	YAR 204-012-2F	12,7	6,55	0,28	-	-
FY 1. TF	FY 505 M	YAR 205-100-2F	14	7,8	0,335	ECY 205	18
FYJ 1. TF	FYJ 505	YAR 205-100-2F	14	7,8	0,335	-	-
FY 1.1/4 TF	FY 507 M	YAR 207-104-2F	25,5	15,3	0,655	ECY 207	22
FYJ 1.1/4 TF	FYJ 507	YAR 207-104-2F	25,5	15,3	0,655	-	-
FY 1.1/2 TF	FY 508 M	YAR 208-108-2F	30,7	19	0,8	ECY 208	23,5
FYJ 1.1/2 TF	FYJ 508	YAR 208-108-2F	30,7	19	0,8	-	-
FY 1.3/4 TF	FY 509 M	YAR 209-112-2F	33,2	21,6	0,915	ECY 209	23
FYJ 1.3/4 TF	FYJ 509	YAR 209-112-2F	33,2	21,6	0,915	-	-
FY 2. TF	FY 511 M	YAR 211-200-2F	43,6	29	1,25	ECY 211	34
FYJ 2. TF	FYJ 511	YAR 211-200-2F	43,6	29	1,25	-	-
FY 2.1/2 TF	FY 513 M	YAR 213-208-2F	57,2	40	1,7	ECY 213	35,5
FYJ 2.1/2 TF	FYJ 513	YAR 213-208-2F	57,2	40	1,7	-	-

LOŽISKOVÉ JEDNOTKY - Y

Litínové přírubové ložiskové jednotky Y - čtvercové - s ložiskem s excentrickým kroužkem



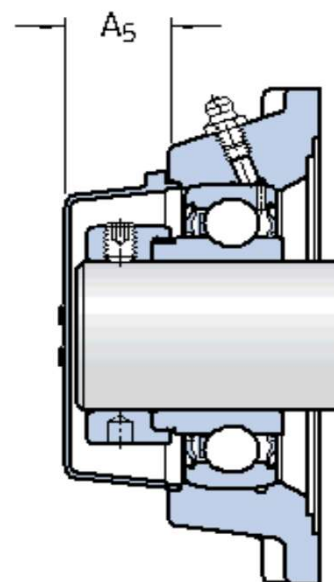
LOŽISKOVÉ JEDNOTKY Y

Označení kompletu	Rozměry (mm)											Max. otáčky (hřídel h6)	Hmotnost kg
	d	A ₁	A ₂	B ₁	D _a	J	L	N	G	s ₁	T		
FY 15 FM	15	26	11	28,6	55,6	54	76	11,5	10	22,1	39,1	9 500	0,50
FY 17 FM	17	26	11	28,6	55,6	54	76	11,5	10	22,1	39,1	9 500	0,48
FY 20 FM	20	29,5	11	31	68,3	63,5	86	11,5	10	23,5	42,5	8 500	0,62
FY 20 WF		29,5	11	43,7	68,3	63,5	86	11,5	10	26,6	45,6	8 500	0,65
FY 25 FM	25	30	12	31	74,6	70	95	11,5	10	23,5	42,5	7 000	0,78
FY 25 WF		30	12	44,4	74,6	70	95	11,5	10	26,9	45,6	7 000	0,83
FY 30 FM	30	32,5	13	35,7	93,7	82,5	108	11,5	10	26,7	46,7	6 300	1,10
FY 30 WF		32,5	13	48,4	93,7	82,5	108	11,5	10	30,1	50,1	6 300	1,20
FY 35 FM	35	34,5	13	38,9	106,4	92	118	14	12	29,4	50,4	5 300	1,50
FY 35 WF		34,5	13	51,1	106,4	92	118	14	12	32,3	53,3	5 300	1,55
FY 40 FM	40	38,5	14	43,7	115,9	101,5	130	14	12	32,7	56,7	4 800	1,95
FY 40 WF		38,5	14	56,3	115,9	101,5	130	14	12	34,9	58,9	4 800	2,05
FY 45 FM	45	39	14	43,7	119,1	105	137	16	14	32,7	56,7	4 300	2,15
FY 45 WF		39	14	56,3	119,1	105	137	16	14	34,9	58,9	4 300	2,25
FY 50 FM	50	43	15	43,7	125,4	111	143	18	16	32,7	60,7	4 000	2,55
FY 50 WF		43	15	62,7	125,4	111	143	18	16	38,1	66,1	4 000	2,70
FY 55 FM	55	47,5	16	48,4	150,8	130	162	18	16	36,4	67,4	3 600	3,60
FY 55 WF		47,5	16	71,4	150,8	130	162	18	16	43,6	74,6	3 600	3,85
FY 60 FM	60	52	17	53,1	161,9	143	175	18	16	39,6	73,6	3 400	4,70
FY 60 WF		52	17	77,9	161,9	143	175	18	16	46,6	80,8	3 400	5,00

Ložiskové jednotky Y ze šedé litiny umožňují domazávání ložisek pomocí mazací hlavičky na tělese. Jsou vhodné zvláště pro prostředí s vyšším stupněm znečištění, pro vysoké otáčky i teploty a relativně vysoká zatížení.

LOŽISKOVÉ JEDNOTKY - Y

Litinové přírubové ložiskové jednotky **Y** - čtvercové
- s ložiskem s excentrickým kroužkem

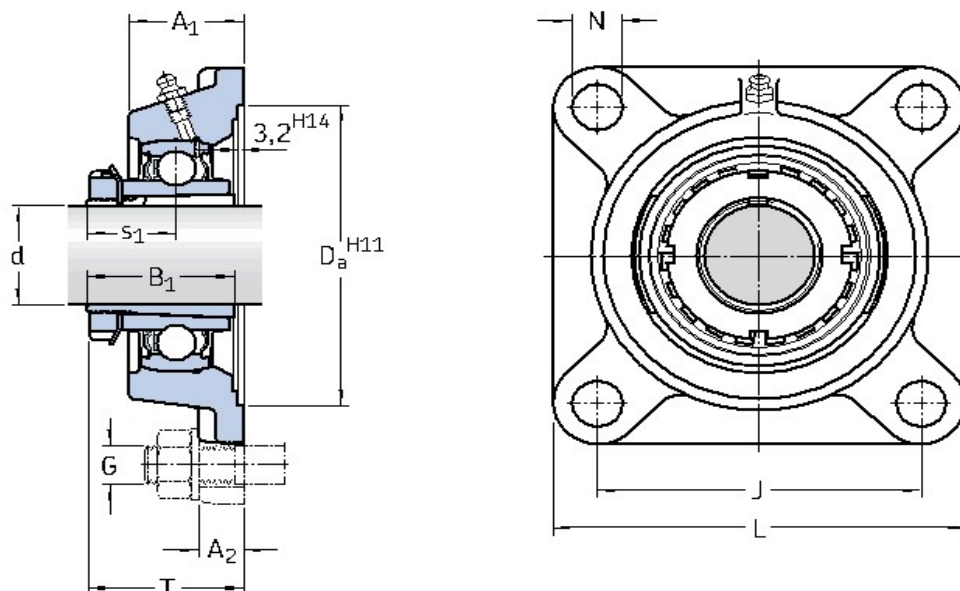


LOŽISKOVÉ JEDNOTKY Y

Označení kompletu	Jednotlivé komponenty		Únosnost		Mezní únavové zatížení P_u (kN)	Koncový kryt	
	Těleso	Ložisko	Statická C (kN)	Dynamická C_0 (kN)		Označení	Rozměr A_5 (mm)
FY 15 FM	FY 503 M	YET 203/15	9,56	4,75	0,2	-	-
FY 17 FM	FY 503 M	YET 203	9,56	4,75	0,2	-	-
FY 20 FM	FY 504 M	YET 204	12,7	6,55	0,28	ECY 204	18,5
FY 20 WF	FY 504 M	YEL 204-2F	12,7	6,55	0,28	ECY 204	18,5
FY 25 FM	FY 505 M	YET 205	14	7,8	0,335	ECY 205	18
FY 25 WF	FY 505 M	YEL 205-2F	14	7,8	0,335	ECY 205	18
FY 30 FM	FY 506 M	YET 206	19,5	11,2	0,475	ECY 206	20
FY 30 WF	FY 506 M	YEL 206-2F	19,5	11,2	0,475	ECY 206	20
FY 35 FM	FY 507 M	YET 207	25,5	15,3	0,655	ECY 207	22
FY 35 WF	FY 507 M	YEL 207-2F	25,5	15,3	0,655	ECY 207	22
FY 40 FM	FY 508 M	YET 208	30,7	19	0,8	ECY 208	23,5
FY 40 WF	FY 508 M	YEL 208-2F	30,7	19	0,8	ECY 208	23,5
FY 45 FM	FY 509 M	YET 209	33,2	21,6	0,915	ECY 209	23
FY 45 WF	FY 509 M	YEL 209-2F	33,2	21,6	0,915	ECY 209	23
FY 50 FM	FY 510 M	YET 210	35,1	23,2	0,98	ECY 210	29,5
FY 50 WF	FY 510 M	YEL 210-2F	35,1	23,2	0,98	ECY 210	29,5
FY 55 FM	FY 511 M	YET 211	43,6	29	1,25	ECY 211	34
FY 55 WF	FY 511 M	YEL 211-2F	43,6	29	1,25	ECY 211	34
FY 60 FM	FY 512 M	YET 212	52,7	36	1,53	ECY 212	35,5
FY 60 WF	FY 512 M	YEL 212-2F	52,7	36	1,53	ECY 212	35,5

LOŽISKOVÉ JEDNOTKY - Y

Litínové přírubové ložiskové jednotky Y - čtvercové - s ložiskem pro upínací pouzdro



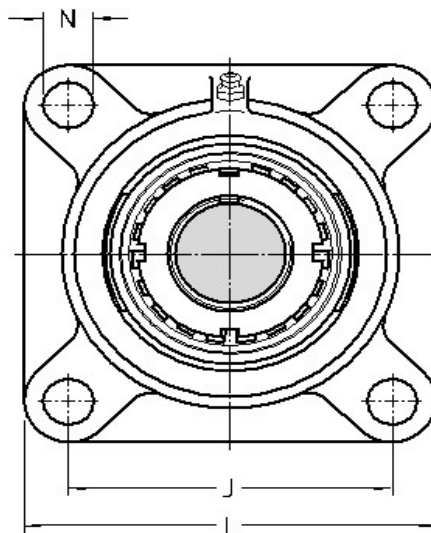
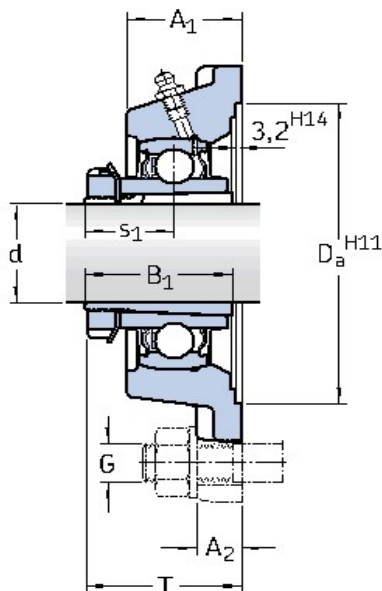
LOŽISKOVÉ JEDNOTKY Y

Označení kompletu	Rozměry (mm)											Max. otáčky (hřídel h6)	Hmotnost kg
	d	A ₁	A ₂	B ₁	D _a	J	L	N	G	s ₁	T		
FYJ 25 KF	20	27	12	35	74,6	70	95	12	10	20	36	7 000	0,73
FYJ 30 KF	25	31	13	38	93,7	83	108	12	10	22	40	6 300	1,05
FYJ 35 KF	30	34	13	43	106,4	92	117	14	12	24,3	43,3	5 300	1,35
FYJ 40 KF	35	36	14	46	115,9	102	130	16	14	27	48	4 800	1,75
FYJ 45 KF	40	38	16	50	119,1	105	137	16	14	28,5	50,5	4 300	2,10
FYJ 50 KF	45	40	15	55	125,4	111	143	16	14	30,5	52,5	4 000	2,80
FYJ 55 KF	50	43	17	59	150,8	130	162	19	16	32,5	57,5	3 600	3,60
FYJ 60 KF	55	48	18	62	161,9	143	175	19	16	34,3	63,3	3 400	4,60
FYJ 65 KF	60	50	22	65	161,9	149	187	19	16	35,8	65,8	3 000	6,00

Ložiskové jednotky Y ze šedé litiny umožňují domazávání ložisek pomocí mazací hlavice na tělese. Jsou vhodné zvláště pro prostředí s vyšším stupněm znečištění, pro vysoké otáčky i teploty a relativně vysoká zatížení.

LOŽISKOVÉ JEDNOTKY - Y

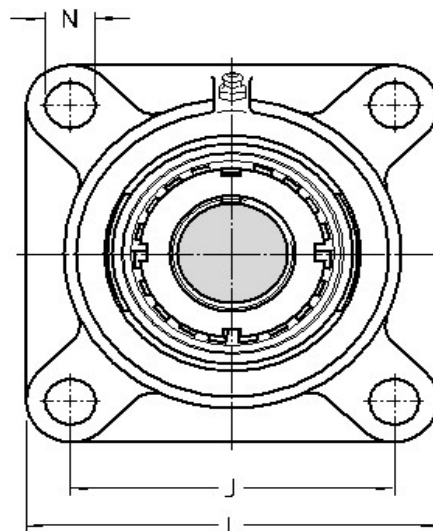
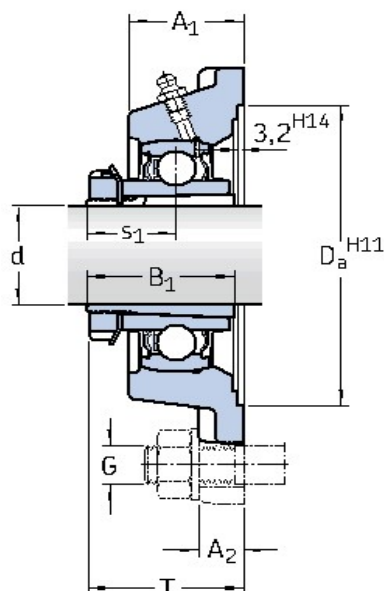
Litínové přírubové ložiskové jednotky Y - čtvercové - s ložiskem pro upínací pouzdro


LOŽISKOVÉ JEDNOTKY Y

Označení kompletu	Jednotlivé komponenty		Únosnost		Mezní únavové zatížení P_u (kN)	Upínací pouzdro
	Těleso	Ložisko	Statická C (kN)	Dynamická C_0 (kN)		
FYJ 25 KF	FYJ 505	YSA 205-2FK	14	7,8	0,335	H 2305
FYJ 30 KF	FYJ 506	YSA 206-2FK	19,5	11,2	0,475	H 2306
FYJ 35 KF	FYJ 507	YSA 207-2FK	25,5	15,3	0,655	H 2307
FYJ 40 KF	FYJ 508	YSA 208-2FK	30,7	19	0,800	H 2308
FYJ 45 KF	FYJ 509	YSA 209-2FK	33,2	21,6	0,915	H 2309
FYJ 50 KF	FYJ 510	YSA 210-2FK	35,1	23,2	0,980	H 2310
FYJ 55 KF	FYJ 511	YSA 211-2FK	43,6	29	1,250	H 2311
FYJ 60 KF	FYJ 512	YSA 212-2FK	52,7	36	1,530	H 2312
FYJ 65 KF	FYJ 513	YSA 213-2FK	57,2	40	1,700	H 2313

LOŽISKOVÉ JEDNOTKY - Y

Litínové přírubové ložiskové jednotky Y - čtvercové - s ložiskem pro upínací pouzdro



LOŽISKOVÉ JEDNOTKY Y

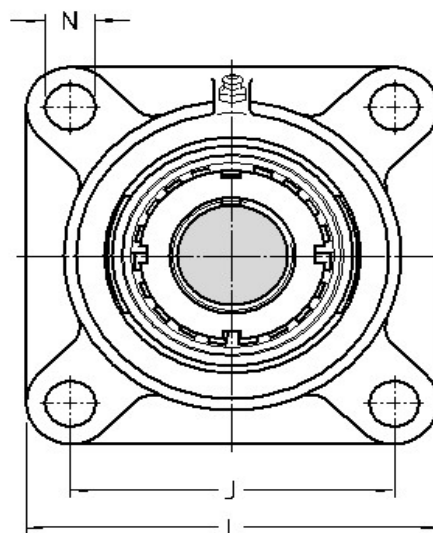
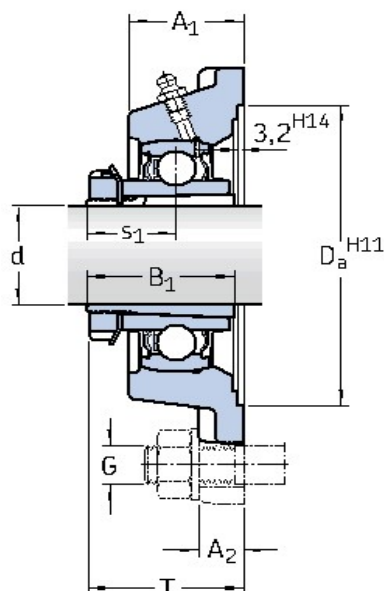
Označení kompletu	Rozměry (mm)											Max. otáčky (hřídel h6)	Hmotnost kg
	d (")	A ₁	A ₂	B ₁	D _a	J	L	N	G	s ₁	T		
FYJ 25 KF	3/4	27	12	35	74,6	70	95	12	10	20	36	7 000	0,73
FYJ 30 KF	15/16	31	13	38	93,7	83	108	12	10	22	40	6 300	1,07
FYJ 30 KF	1	31	13	38	93,7	83	108	12	10	22	40	6 300	1,05
FYJ 35 KF	1 3/16	34	13	43	106,4	92	117	14	12	24,3	43,3	5 300	1,35
FYJ 40 KF	1 1/4	36	14	46	115,9	102	130	16	14	27	48	4 800	1,75
FYJ 45 KF	1 7/16	38	16	50	119,1	105	137	16	14	28,5	50,5	4 300	2,15
FYJ 45 KF	2 1/2	38	16	50	119,1	105	137	16	14	28,5	50,5	4 300	2,10
FYJ 50 KF	1 5/8	40	15	55	125,4	111	143	16	14	30,5	52,5	4 000	2,86
FYJ 50 KF	1 11/16	40	15	55	125,4	111	143	16	14	30,5	52,5	4 000	2,83
FYJ 50 KF	1 3/4	40	15	55	125,4	111	143	16	14	30,5	52,5	4 000	2,80
FYJ 55 KF	1 15/16	43	17	59	150,8	130	162	19	16	32,5	57,5	3 600	3,60
FYJ 55 KF	2	43	17	59	150,8	130	162	19	16	32,5	57,5	3 600	3,60
FYJ 60 KF	2 1/8	48	18	62	161,9	143	175	19	16	34,3	63,3	3 400	4,60
FYJ 65 KF	2 3/16	50	22	65	161,9	149	187	19	16	35,8	65,8	3 000	6,20
FYJ 65 KF	2 1/4	50	22	65	161,9	149	187	19	16	35,8	65,8	3 000	6,10
FYJ 65 KF	2 3/8	50	22	65	161,9	149	187	19	16	35,8	65,8	3 000	6,00

Ložiskové jednotky Y ze šedé litiny umožňují domazávání ložisek pomocí mazací hlavice na tělese. Jsou vhodné zvláště pro prostředí s vyšším stupněm znečištění, pro vysoké otáčky i teploty a relativně vysoká zatížení.

LOŽISKOVÉ JEDNOTKY - Y

Litínové přírubové ložiskové jednotky Y - čtvercové

- s ložiskem pro upínací pouzdro

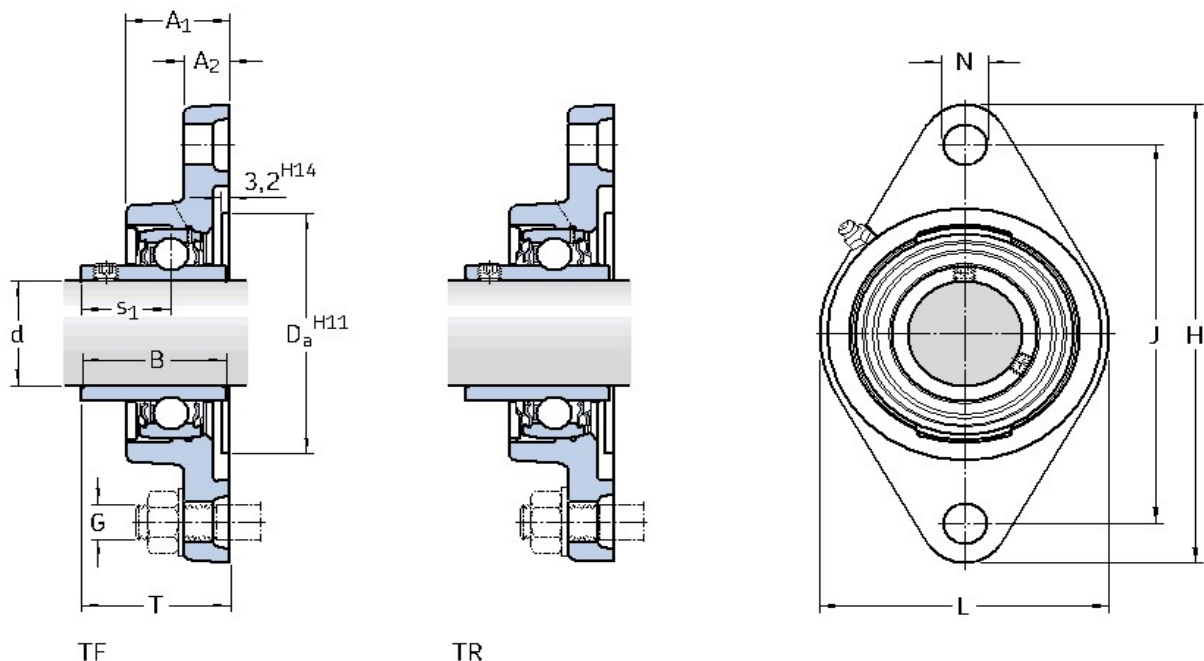


LOŽISKOVÉ JEDNOTKY Y

Označení kompletu	Jednotlivé komponenty		Únosnost		Mezní únavové zatížení P_u (kN)	Upínací pouzdro
	Těleso	Ložisko	Statická C (kN)	Dynamická C_0 (kN)		
FYJ 25 KF	FYJ 505	YSA 205-2FK	14	7,8	0,335	HE 2305
FYJ 30 KF	FYJ 506	YSA 206-2FK	19,5	11,2	0,475	HA 2306
FYJ 30 KF	FYJ 506	YSA 206-2FK	19,5	11,2	0,475	HE 2306
FYJ 35 KF	FYJ 507	YSA 207-2FK	25,5	15,3	0,655	HA 2307
FYJ 40 KF	FYJ 508	YSA 208-2FK	30,7	19	0,8	HE 2308
FYJ 45 KF	FYJ 509	YSA 209-2FK	33,2	21,6	0,915	HA 2309
FYJ 45 KF	FYJ 509	YSA 209-2FK	33,2	21,6	0,915	HE 2309
FYJ 50 KF	FYJ 510	YSA 210-2FK	35,1	23,2	0,98	HS 2310
FYJ 50 KF	FYJ 510	YSA 210-2FK	35,1	23,2	0,98	HA 2310
FYJ 50 KF	FYJ 510	YSA 210-2FK	35,1	23,2	0,98	HE 2310
FYJ 55 KF	FYJ 511	YSA 211-2FK	43,6	29	1,25	HA 2311
FYJ 55 KF	FYJ 511	YSA 211-2FK	43,6	29	1,25	HE 2311 B
FYJ 60 KF	FYJ 512	YSA 212-2FK	52,7	36	1,53	HS 2312
FYJ 65 KF	FYJ 513	YSA 213-2FK	57,2	40	1,7	HA 2313
FYJ 65 KF	FYJ 513	YSA 213-2FK	57,2	40	1,7	HE 2313
FYJ 65 KF	FYJ 513	YSA 213-2FK	57,2	40	1,7	HS 2313

LOŽISKOVÉ JEDNOTKY - Y

Litínové přírubové ložiskové jednotky Y - oválné - s ložiskem se závrtným šroubem



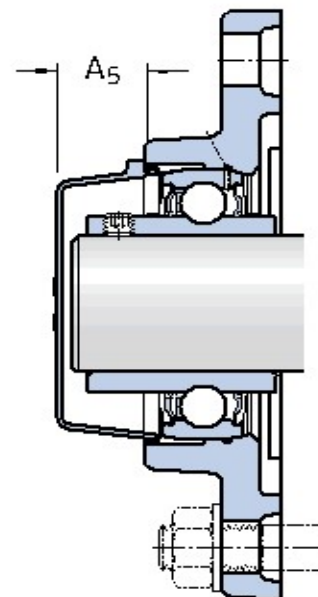
LOŽISKOVÉ JEDNOTKY Y

Označení kompletu	Rozměry (mm)											Max. otáčky (hřídel h6)	Hmotnost kg	
	d	A ₁	A ₂	B	D _a	H	J	L	N	G	s ₁			T
FYTB 12 TF	12	26	11	27,4	50,8	98,5	76,5	57	11,5	10	15,9	32,9	9 500	0,42
FYTB 15 TF	15	26	11	27,4	50,8	98,5	76,5	57	11,5	10	15,9	32,9	9 500	0,40
FYTB 17 TF	17	26	11	27,4	50,8	98,5	76,5	57	11,5	10	15,9	32,9	9 500	0,39
FYTB 20 TF		29,5	11	31	50,8	112	90	60,5	11,5	10	18,3	37,3	8 500	0,50
FYTJ 20 TF	20	25,5	12	31	50,8	112	90	60	12	10	18,3	33,3	8 500	0,43
FYTB 20 TR		29,5	11	31	50,8	112	90	60,5	11,5	10	18,3	37,3	5 000	0,50
FYTB 25 TF		30	12	34,1	63,5	124	99	70	11,5	10	19,8	38,8	7 000	0,63
FYTJ 25 TF	25	27	14	34,1	63,5	130	99	68	16	14	19,8	35,8	7 000	0,58
FYTB 25 TR		30	12	34,1	63,5	124	99	70	11,5	10	19,8	38,8	4 300	0,63
FYTB 30 TF		32,5	13	38,1	76,2	141,5	116,5	83	11,5	10	22,2	42,2	6 300	0,93
FYTJ 30 TF	30	30,5	13,5	38,1	76,2	148	117	80	16	14	22,2	40,2	6 300	0,93
FYTB 30 TR		32,5	13	38,1	76,2	141,5	116,5	83	11,5	10	22,2	42,2	3 800	0,93
FYTB 35 TF		34,5	13	42,9	88,9	156	130	96	14	12	25,4	46,4	5 300	1,25
FYTJ 35 TF	35	34	16	42,9	88,9	161	130	96	16	14	25,4	44,4	5 300	1,15
FYTB 35 TR		34,5	13	42,9	88,9	156	130	96	14	12	25,4	46,4	3 200	1,25

Ložiskové jednotky Y ze šedé litiny umožňují domazávání ložisek pomocí mazací hlavice na tělese. Jsou vhodné zvláště pro prostředí s vyšším stupněm znečištění, pro vysoké otáčky i teploty a relativně vysoká zatížení.

LOŽISKOVÉ JEDNOTKY - Y

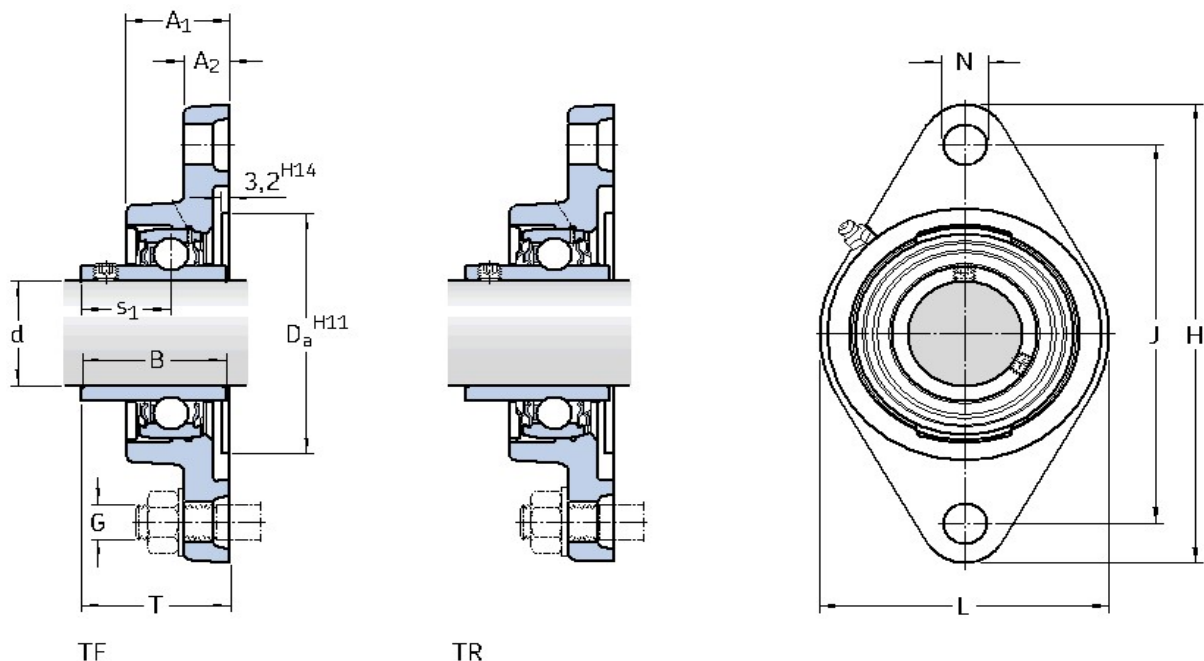
Litinové přírubové ložiskové jednotky **Y** - oválné
- s ložiskem se závrtným šroubem



LOŽISKOVÉ JEDNOTKY Y							
Označení kompletu	Jednotlivé komponenty		Únosnost		Mezní únavové zatížení P_u (kN)	Koncový kryt	
	Těleso	Ložisko	Statická C (kN)	Dynamická C_0 (kN)		Označení	Rozměr A_5 (mm)
FYTB 12 TF	FYTB 503 M	YAR 203/12-2F	9,56	4,75	0,2	-	-
FYTB 15 TF	FYTB 503 M	YAR 203/15-2F	9,56	4,75	0,2	-	-
FYTB 17 TF	FYTB 503 M	YAR 203-2F	9,56	4,75	0,2	-	-
FYTB 20 TF	FYTB 504 M	YAR 204-2F	12,7	6,55	0,28	ECY 204	18,5
FYTJ 20 TF	FYTJ 504	YAR 204-2F	12,7	6,55	0,28	-	-
FYTB 20 TR	FYTB 504 M	YAR 204-2RF	12,7	6,55	0,28	ECY 204	18,5
FYTB 25 TF	FYTB 505 M	YAR 205-2F	14	7,8	0,335	ECY 205	18
FYTJ 25 TF	FYTJ 505	YAR 205-2F	14	7,8	0,335	-	-
FYTB 25 TR	FYTB 505 M	YAR 205-2RF	14	7,8	0,335	ECY 205	18
FYTB 30 TF	FYTB 506 M	YAR 206-2F	19,5	11,2	0,475	ECY 206	20
FYTJ 30 TF	FYTJ 506	YAR 206-2F	19,5	11,2	0,475	-	-
FYTB 30 TR	FYTB 506 M	YAR 206-2RF	19,5	11,2	0,475	ECY 206	20
FYTB 35 TF	FYTB 507 M	YAR 207-2F	25,5	15,3	0,655	ECY 207	22
FYTJ 35 TF	FYTJ 507	YAR 207-2F	25,5	15,3	0,655	-	-
FYTB 35 TR	FYTB 507 M	YAR 207-2RF	25,5	15,3	0,655	ECY 207	22

LOŽISKOVÉ JEDNOTKY - Y

Litínové přírubové ložiskové jednotky **Y** - oválné
- s ložiskem se závrtným šroubem



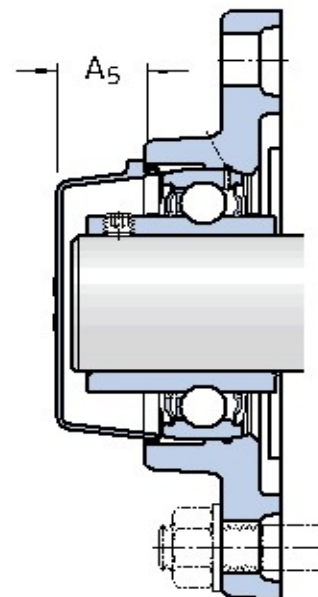
LOŽISKOVÉ JEDNOTKY Y

Označení kompletu	Rozměry (mm)											Max. otáčky (hřídel h6)	Hmotnost kg	
	d	A ₁	A ₂	B	D _a	H	J	L	N	G	s ₁			T
FYTB 40 TF		38,5	14	49,2	88,9	171,5	143,5	102	14	12	30,2	54,2	4 800	1,65
FYTJ 40 TF	40	36	16	49,2	88,9	175	144	100	16	14	30,2	51,2	4 800	1,55
FYTB 40 TR		38,5	14	49,2	88,9	171,5	143,5	102	14	12	30,2	54,2	2 800	1,65
FYTB 45 TF		39	14	49,2	98,4	178,5	148,5	111	16	14	30,2	54,2	4 300	1,80
FYTJ 45 TF	45	38	18	49,2	98,4	188	148	108	19	16	30,2	52,2	4 300	2,20
FYFB 45 TR		39	14	49,2	98,4	178,5	148,5	111	16	14	30,2	54,2	2 400	1,80
FYTB 50 TF		43	15	51,6	101,6	189	157	116	18	16	32,6	60,6	4 000	2,15
FYTJ 50 TF	50	40	18	51,6	101,6	195	157	115	19	16	32,6	54,6	4 000	3,10
FYTB 50 TR		43	15	51,6	101,6	189	157	116	18	16	32,6	60,6	2 200	2,15

Ložiskové jednotky Y ze šedé litiny umožňují domazávání ložisek pomocí mazací hlavice na tělese. Jsou vhodné zvláště pro prostředí s vyšším stupněm znečištění, pro vysoké otáčky i teploty a relativně vysoká zatížení.

LOŽISKOVÉ JEDNOTKY - Y

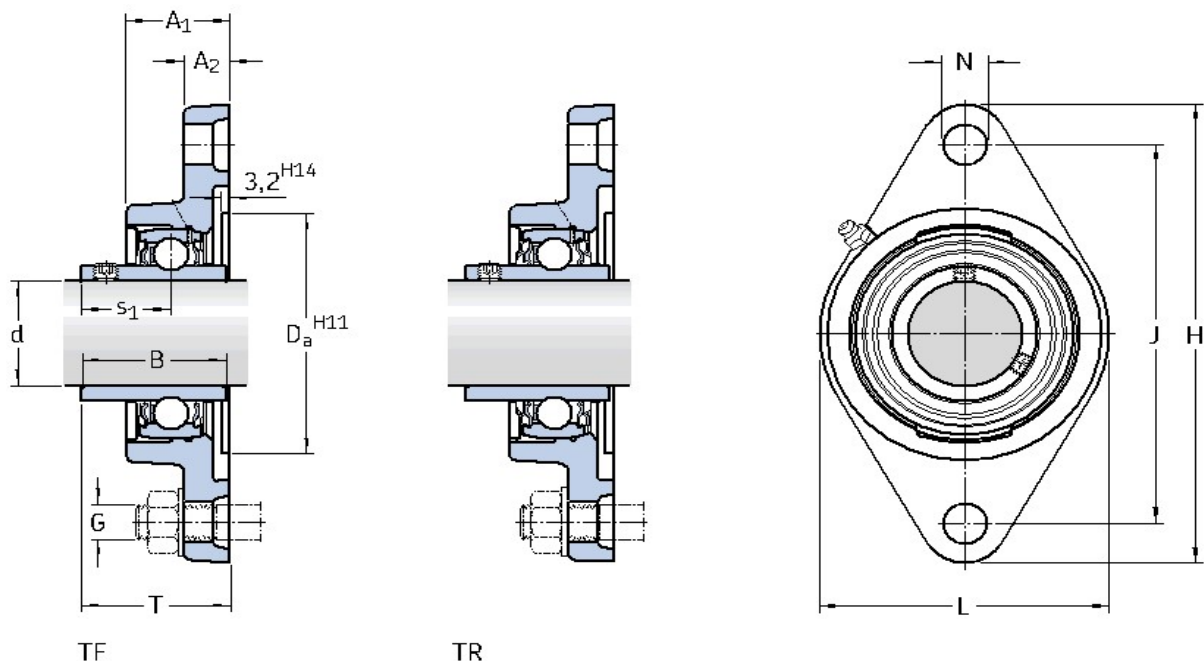
Litinové přírubové ložiskové jednotky **Y** - oválné
- s ložiskem se závrtným šroubem



LOŽISKOVÉ JEDNOTKY Y							
Označení kompletu	Jednotlivé komponenty		Únosnost		Mezní únavové zatížení P_u (kN)	Koncový kryt	
	Těleso	Ložisko	Statická C (kN)	Dynamická C_0 (kN)		Označení	Rozměr A_5 (mm)
FYTB 40 TF	FYTB 508 M	YAR 208-2F	30,7	19	0,8	ECY 208	23,5
FYTJ 40 TF	FYTJ 508	YAR 208-2F	30,7	19	0,8	-	-
FYTB 40 TR	FYTB 508 M	YAR 208-2RF	30,7	19	0,8	ECY 208	23,5
FYTB 45 TF	FYTB 509 M	YAR 209-2F	33,2	21,6	0,915	ECY 209	23
FYTJ 45 TF	FYTJ 509	YAR 209-2F	33,2	21,6	0,915	-	-
FYFB 45 TR	FYTB 509 M	YAR 209-2RF	33,2	21,6	0,915	ECY 209	23
FYTB 50 TF	FYTB 510 M	YAR 210-2F	35,1	23,2	0,98	ECY 210	29,5
FYTJ 50 TF	FYTJ 510	YAR 210-2F	35,1	23,2	0,98	-	-
FYTB 50 TR	FYTB 510 M	YAR 210-2RF	35,1	23,2	0,98	ECY 210	29,5

LOŽISKOVÉ JEDNOTKY - Y

Litínové přírubové ložiskové jednotky Y - oválné - s ložiskem se závrtným šroubem

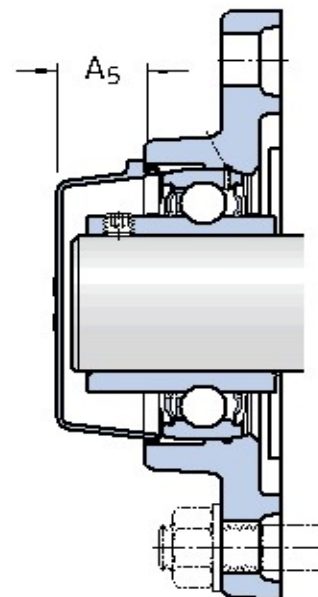


LOŽISKOVÉ JEDNOTKY Y														
Označení kompletu	Rozměry (mm)												Max. otáčky (hřídel h6)	Hmotnost kg
	d (")	A ₁	A ₂	B	D _a	H	J	L	N	G	s ₁	T		
FYTB 3/4 TF	3/4	29,5	11	31	50,8	112	90	60,5	11,5	10	18,3	37,3	8 500	0,50
FYTJ 3/4 TF		25,5	12	31	50,8	112	90	60	12	10	18,3	33,3	8 500	0,43
FYTB 1. TF	1	30	12	34,1	63,5	124	99	70	11,5	10	19,8	38,8	7 000	0,63
FYTJ 1. TF		27	14	34,1	63,5	130	99	68	16	14	19,8	35,8	7 000	0,58
FYTB 1.1/4 TF	1 1/4	34,5	13	42,9	88,9	156	130	96	14	12	25,4	46,4	5 300	1,40
FYTJ 1.1/4 TF		34	16	42,9	88,9	161	130	96	16	14	25,4	44,4	5 300	1,30
FYTB 1.1/2 TF	1 1/2	38,5	14	49,2	88,9	171,5	143,5	102	14	12	30,2	54,2	4 800	1,70
FYTJ 1.1/2 TF		36	16	49,2	88,9	175	144	100	16	14	30,2	51,2	4 800	1,60
FYTB 1.3/4 TF	1 3/4	39	14	49,2	98,4	178,5	148,5	111	16	14	30,2	54,2	4 300	1,80
FYTJ 1.3/4 TF		38	18	49,2	98,4	188	148	108	19	16	30,2	52,2	4 300	2,20

Ložiskové jednotky Y ze šedé litiny umožňují domazávání ložisek pomocí mazací hlavice na tělese. Jsou vhodné zvláště pro prostředí s vyšším stupněm znečištění, pro vysoké otáčky i teploty a relativně vysoká zatížení.

LOŽISKOVÉ JEDNOTKY - Y

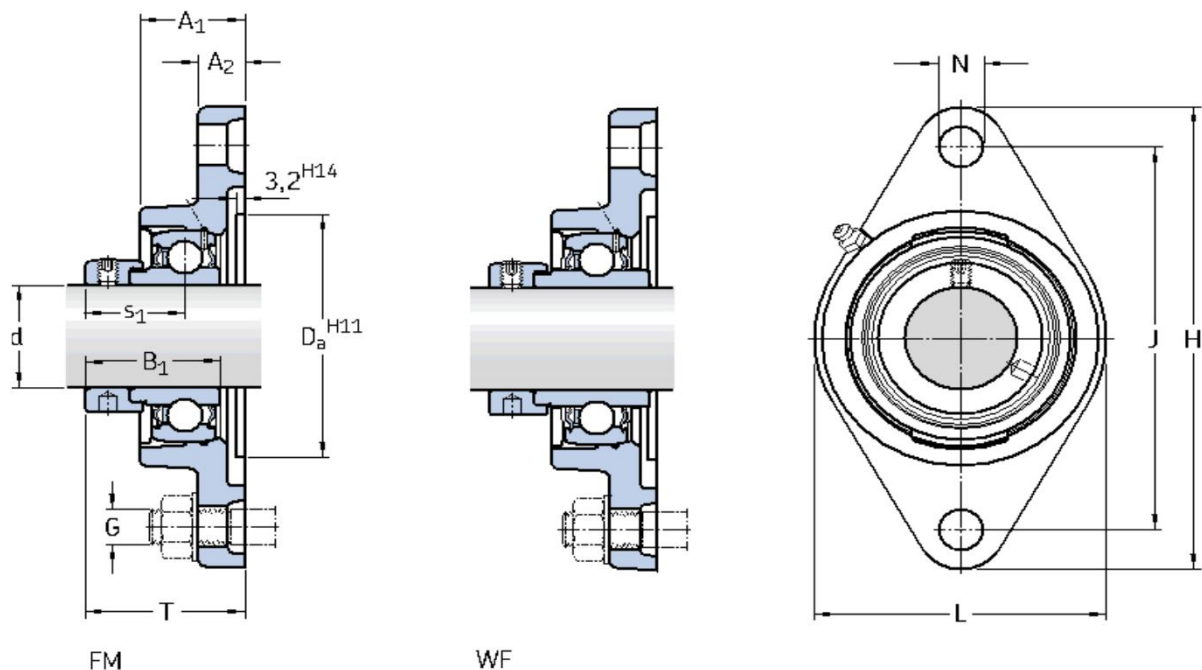
Litinové přírubové ložiskové jednotky **Y** - oválné
- s ložiskem se závrtným šroubem



LOŽISKOVÉ JEDNOTKY Y							
Označení kompletu	Jednotlivé komponenty		Únosnost		Mezní únavové zatížení P_u (kN)	Koncový kryt	
	Těleso	Ložisko	Statická C (kN)	Dynamická C_0 (kN)		Označení	Rozměr A_5 (mm)
FYTB 3/4 TF	FYTB 3/4 TF	YAR 204-012-2F	12,7	6,55	0,28	ECY 204	18,5
FYTJ 3/4 TF	FYTJ 3/4 TF	YAR 204-012-2F	12,7	6,55	0,28	-	-
FYTB 1. TF	FYTB 1. TF	YAR 205-100-2F	14	7,8	0,335	ECY 205	18
FYTJ 1. TF	FYTJ 1. TF	YAR 205-100-2F	14	7,8	0,335	-	-
FYTB 1.1/4 TF	FYTB 1.1/4 TF	YAR 207-104-2F	25,5	15,3	0,655	ECY 207	22
FYTJ 1.1/4 TF	FYTJ 1.1/4 TF	YAR 207-104-2F	25,5	15,3	0,655	-	-
FYTB 1.1/2 TF	FYTB 1.1/2 TF	YAR 208-108-2F	30,7	19	0,8	ECY 208	23,5
FYTJ 1.1/2 TF	FYTJ 1.1/2 TF	YAR 208-108-2F	30,7	19	0,8	-	-
FYTB 1.3/4 TF	FYTB 1.3/4 TF	YAR 209-112-2F	33,2	21,6	0,915	ECY 209	23
FYTJ 1.3/4 TF	FYTJ 1.3/4 TF	YAR 209-112-2F	33,2	21,6	0,915	-	-

LOŽISKOVÉ JEDNOTKY - Y

Litinné přírubové ložiskové jednotky Y - oválné - s ložiskem s excentrickým kroužkem

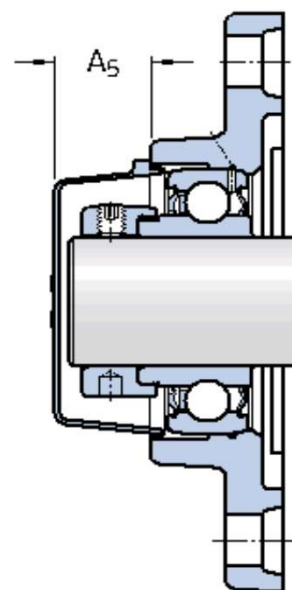


LOŽISKOVÉ JEDNOTKY Y														
Označení kompletu	Rozměry (mm)												Max. otáčky (hřídel h6)	Hmotnost kg
	d	A ₁	A ₂	B ₁	D _a	H	J	L	N	G	s ₁	T		
FYTB 15 FM	15	26	11	28,6	50,8	98,5	76,5	57	11,5	10	22,1	39,1	9 500	0,42
FYTB 17 FM	17	26	11	28,6	50,8	98,5	76,5	57	11,5	10	22,1	39,1	9 500	0,41
FYTB 20 FM	20	29,5	11	31	50,8	112	90	60,5	11,5	10	23,5	42,5	8 500	0,52
FYTB 20 WF		29,5	11	43,7	50,8	112	90	60,5	11,5	10	26,6	45,6	8 500	0,55
FYTB 25 FM	25	30	12	31	63,5	124	99	70	11,5	10	23,5	42,5	7 000	0,64
FYFB 25 WF		30	12	44,4	63,5	124	99	70	11,5	10	26,9	45,9	7 000	0,69
FYTB 30 FM	30	32,5	13	35,7	76,2	141,5	116,5	83	11,5	10	26,7	46,7	6 300	0,95
FYTB 30 WF		32,5	13	48,4	76,2	141,5	116,5	83	11,5	10	30,1	50,1	6 300	1,00
FYTB 35 FM	35	34,5	13	38,9	88,9	156	130	96	14	12	29,4	50,4	5 300	1,30
FYTB 35 WF		34,5	13	51,1	88,9	156	130	96	14	12	32,3	53,3	5 300	1,40
FYTB 40 FM	40	38,5	14	43,7	88,9	171,5	143,5	102	14	12	32,7	56,7	4 800	1,70
FYTB 40 WF		38,5	14	56,3	88,9	171,5	143,5	102	14	12	34,9	58,9	4 800	1,80
FYTB 45 FM	45	39	14	43,7	98,4	178,5	148,5	111	16	14	32,7	56,7	4 300	1,85
FYTB 45 WF		39	14	56,3	98,4	178,5	148,5	111	16	14	34,9	58,9	4 300	1,95
FYTB 50 FM	50	43	15	43,7	101,6	189	157	116	18	16	32,7	60,7	4 000	2,20
FYTB 50 WF		43	15	62,7	101,6	189	157	116	18	16	38,1	66,1	4 000	2,35

Ložiskové jednotky Y ze šedé litiny umožňují domazávání ložisek pomocí mazací hlavičky na tělese. Jsou vhodné zvláště pro prostředí s vyšším stupněm znečištění, pro vysoké otáčky i teploty a relativně vysoká zatížení.

LOŽISKOVÉ JEDNOTKY - Y

Litinové přírubové ložiskové jednotky **Y** - oválné
- s ložiskem s excentrickým kroužkem

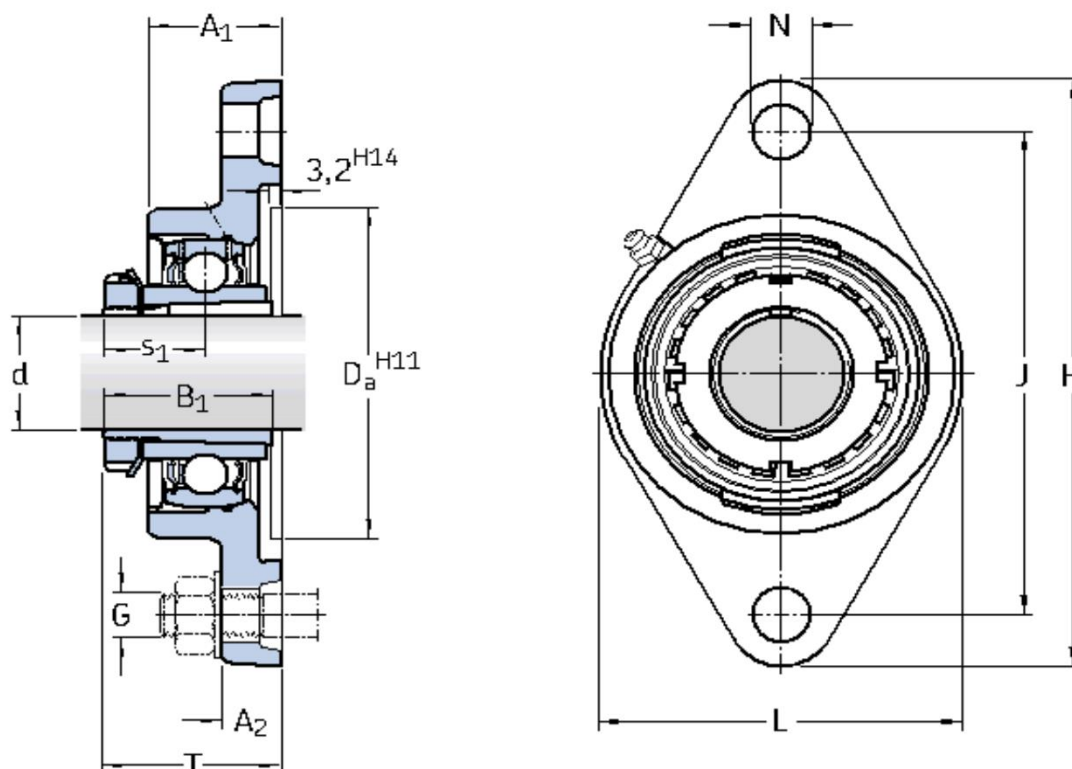


LOŽISKOVÉ JEDNOTKY Y

Označení kompletu	Jednotlivé komponenty		Únosnost		Mezní únavové zatížení P_u (kN)	Koncový kryt	
	Těleso	Ložisko	Statická C (kN)	Dynamická C_0 (kN)		Označení	Rozměr A_5 (mm)
FYTB 15 FM	FYTB 503 M	YET 203/15	9,56	4,75	0,2	-	-
FYTB 17 FM	FYTB 503 M	YET 203	9,56	4,75	0,2	-	-
FYTB 20 FM	FYTB 504 M	YET 204	12,7	6,55	0,28	ECY 204	18,5
FYTB 20 WF	FYTB 504 M	YEL 204-2F	12,7	6,55	0,28	ECY 204	18,5
FYTB 25 FM	FYTB 505 M	YET 205	14	7,8	0,335	ECY 205	18
FYFB 25 WF	FYTB 505 M	YEL 205-2F	14	7,8	0,335	ECY 205	18
FYTB 30 FM	FYTB 506 M	YET 206	19,5	11,2	0,475	ECY 206	20
FYTB 30 WF	FYTB 506 M	YEL 206-2F	19,5	11,2	0,475	ECY 206	20
FYTB 35 FM	FYTB 507 M	YET 207	25,5	15,3	0,655	ECY 207	22
FYTB 35 WF	FYTB 507 M	YEL 207-2F	25,5	15,3	0,655	ECY 207	22
FYTB 40 FM	FYTB 508 M	YET 208	30,7	19	0,8	ECY 208	23,5
FYTB 40 WF	FYTB 508 M	YEL 208-2F	30,7	19	0,8	ECY 208	23,5
FYTB 45 FM	FYTB 509 M	YET 209	33,2	21,6	0,915	ECY 209	23
FYTB 45 WF	FYTB 509 M	YEL 209-2F	33,2	21,6	0,915	ECY 209	23
FYTB 50 FM	FYTB 510 M	YET 210	35,1	23,2	0,98	ECY 210	29,5
FYTB 50 WF	FYTB 510 M	YEL 210-2F	35,1	23,2	0,98	ECY 210	29,5

LOŽISKOVÉ JEDNOTKY - Y

Litínové přírubové ložiskové jednotky Y - oválné - s ložiskem s upínacím pouzdrem

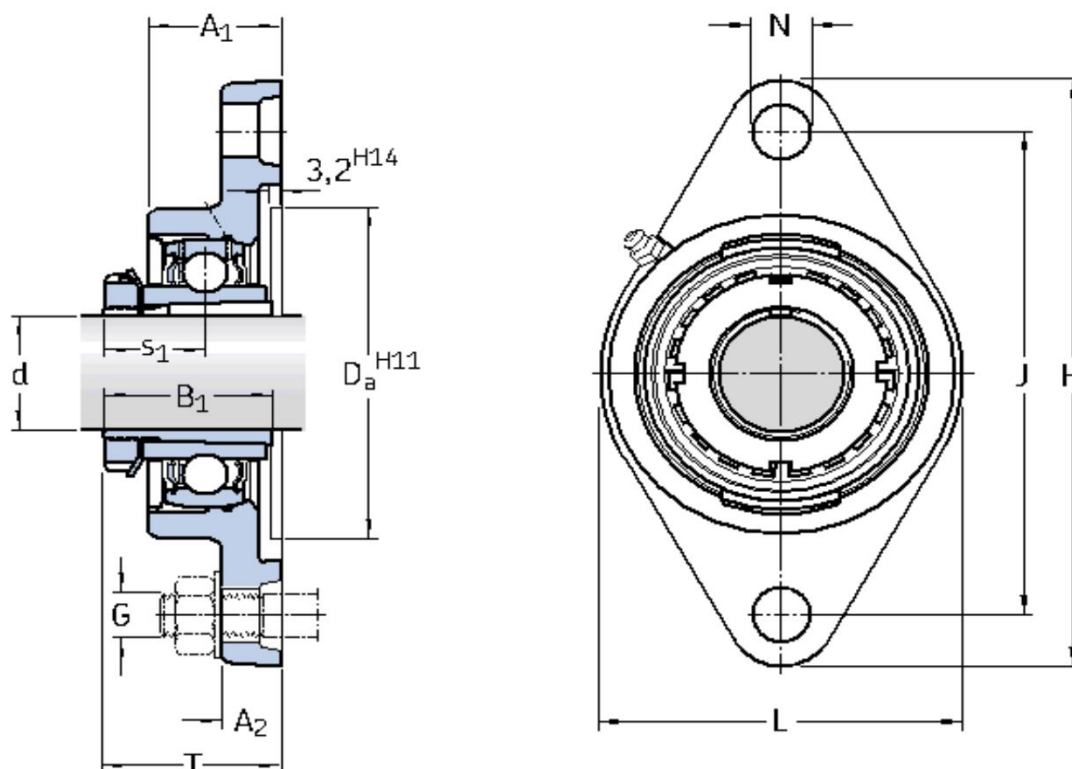


LOŽISKOVÉ JEDNOTKY Y

Označení kompletu	Rozměry (mm)												Max. otáčky (hřídel h6)	Hmot- nost kg
	d	A ₁	A ₂	B ₁	D _a	H	J	L	N	G	s ₁	T		
FYTJ 25 KF	20	27	14	35	63,5	130	99	68	16	14	20	36	7 000	0,72
FYTJ 30 KF	25	30,5	13,5	38	76,2	148	117	80	16	14	22	40	6 300	0,83
FYTJ 35 KF	30	34	16	43	88,9	161	130	96	16	14	24,3	43,3	5 300	1,30
FYTJ 40 KF	35	36	16	46	88,9	175	144	100	16	14	27	48	4 800	1,65
FYTJ 45 KF	40	38	18	50	98,4	188	148	108	19	16	28,5	50,5	4 300	2,20
FYTJ 50 KF	45	40	18	55	101,6	195	157	115	19	16	30,5	52,5	4 000	2,55

LOŽISKOVÉ JEDNOTKY - Y

Litínové přírubové ložiskové jednotky Y - oválné - s ložiskem s upínacím pouzdem

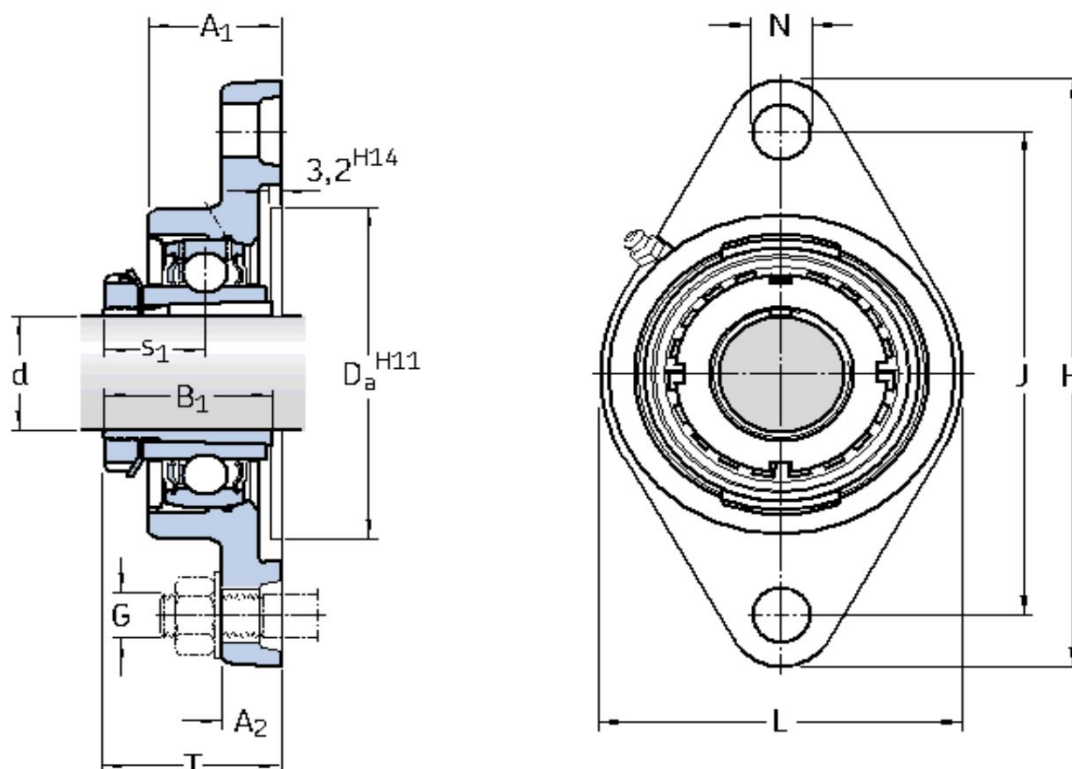


LOŽISKOVÉ JEDNOTKY Y

Označení kompletu	Jednotlivé komponenty		Únosnost		Mezní únavové zatížení P_u (kN)	Upínací pouzdro
	Těleso	Ložisko	Statická C (kN)	Dynamická C_0 (kN)		
FYTJ 25 KF	FYTJ 505	YSA 205-2FK	14	7,8	0,335	H 2305
FYTJ 30 KF	FYTJ 506	YSA 206-2FK	19,5	11,2	0,475	H 2306
FYTJ 35 KF	FYTJ 507	YSA 207-2FK	25,5	15,3	0,655	H 2307
FYTJ 40 KF	FYTJ 508	YSA 208-2FK	30,7	19	0,8	H 2308
FYTJ 45 KF	FYTJ 509	YSA 209-2FK	33,2	21,6	0,915	H 2309
FYTJ 50 KF	FYTJ 510	YSA 210-2FK	35,1	23,2	0,98	H 2310

LOŽISKOVÉ JEDNOTKY - Y

Litínové přírubové ložiskové jednotky Y - oválné - s ložiskem s upínacím pouzdrem



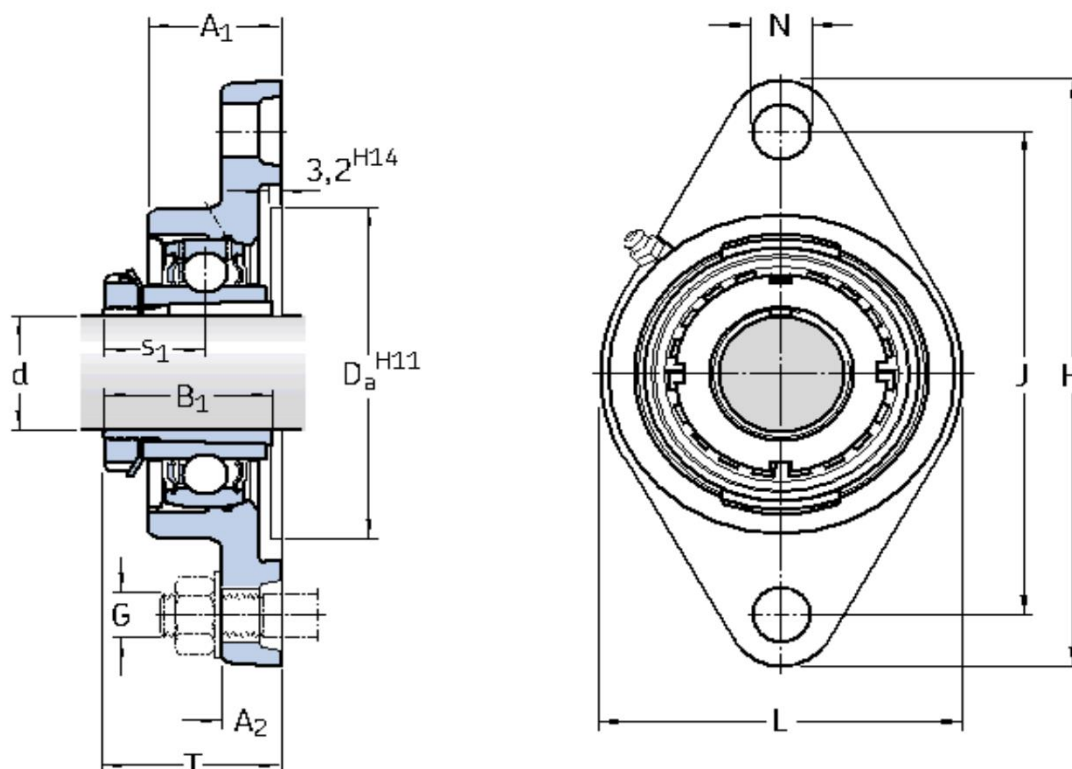
LOŽISKOVÉ JEDNOTKY Y

Označení kompletu	Rozměry (mm)												Max. otáčky (hřídel h6)	Hmotnost kg
	d (")	A ₁	A ₂	B ₁	D _a	H	J	L	N	G	s ₁	T		
FYTJ 25 KF	3/4	27	14	35	63,5	130	99	68	16	14	20	36	7 000	0,72
FYTJ 30 KF	15/16	30,5	13,5	38	76,2	148	117	80	16	14	22	40	6 300	0,83
FYTJ 30 KF	1	30,5	13,5	38	76,2	148	117	80	16	14	22	40	6 300	0,83
FYTJ 35 KF	1 3/16	34	16	43	88,9	161	130	96	16	14	24,3	43,3	5 300	1,30
FYTJ 40 KF	1 1/4	36	16	46	88,9	175	144	100	16	14	27	48	4 800	1,65
FYTJ 45 KF	1 7/16	38	18	50	98,4	188	148	108	19	16	28,5	50,5	4 300	2,20
FYTJ 45 KF	1 1/2	38	18	50	98,4	188	148	108	19	16	28,5	50,5	4 300	2,20
FYTJ 50 KF	1 5/8	40	18	55	101,6	195	157	115	19	16	30,5	52,5	4 000	2,55
FYTJ 50 KF	1 11/16	40	18	55	101,6	195	157	115	19	16	30,5	52,5	4 000	2,55
FYTJ 50 KF	1 3/4	40	18	55	101,6	195	157	115	19	16	30,5	52,5	4 000	2,55

Ložiskové jednotky Y ze šedé litiny umožňují domazávání ložisek pomocí mazací hlavičky na tělese. Jsou vhodné zvláště pro prostředí s vyšším stupněm znečištění, pro vysoké otáčky i teploty a relativně vysoká zatížení.

LOŽISKOVÉ JEDNOTKY - Y

Litínové přírubové ložiskové jednotky **Y** - oválné
- s ložiskem s upínacím pouzdem

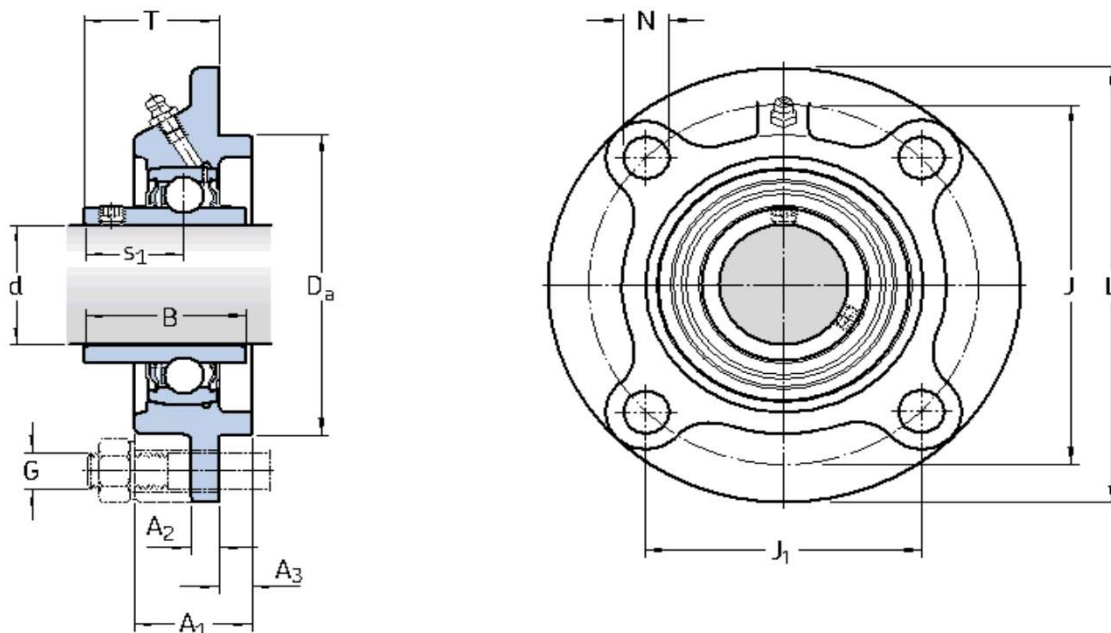


LOŽISKOVÉ JEDNOTKY Y

Označení kompletu	Jednotlivé komponenty		Únosnost		Mezní únava- vé zatížení P_u (kN)	Upínací pouzdro
	Těleso	Ložisko	Statická C (kN)	Dynamická C_0 (kN)		
FYTJ 25 KF	FYTJ 505	YSA 205-2FK	14	7,8	0,335	H 2305
FYTJ 30 KF	FYTJ 506	YSA 206-2FK	19,5	11,2	0,475	H 2306
FYTJ 35 KF	FYTJ 507	YSA 207-2FK	25,5	15,3	0,655	H 2307
FYTJ 40 KF	FYTJ 508	YSA 208-2FK	30,7	19	0,8	H 2308
FYTJ 45 KF	FYTJ 509	YSA 209-2FK	33,2	21,6	0,915	H 2309
FYTJ 50 KF	FYTJ 510	YSA 210-2FK	35,1	23,2	0,98	H 2310

LOŽISKOVÉ JEDNOTKY - Y

Litinové přírubové ložiskové jednotky **Y** - kruhové
- s ložiskem se závrtným šroubem

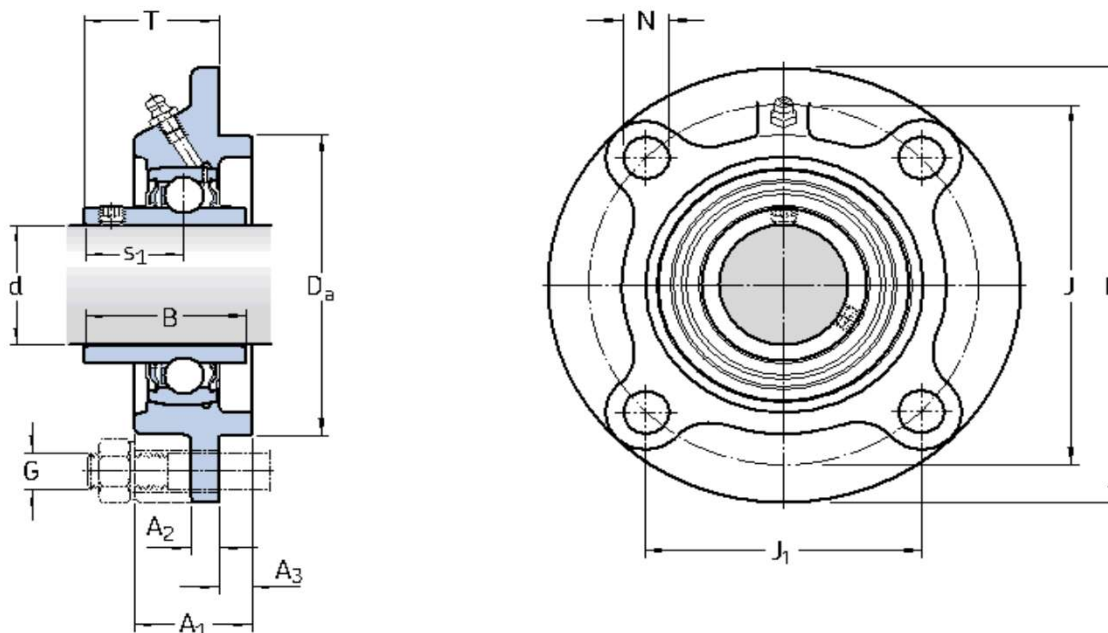


LOŽISKOVÉ JEDNOTKY Y

Označení kompletu	Rozměry (mm)													Max. ot. (hřídel h6)	Hmot- nost kg
	d	A ₁	A ₂	A ₃	B	D _a h8	J	J ₁	L	N	G	s ₁	T		
FYC 20 TF	20	25,5	7	5	31	62	78	55,2	100	12	10	18,3	28,3	8 500	0,70
FYC 25 TF	25	27	7	6	34,1	70	90	63,6	115	12	10	19,8	29,8	7 000	0,93
FYC 30 TF	30	31	8	8	38,1	80	100	70,7	125	12	10	22,2	32,2	6 300	1,35
FYC 35 TF	35	34	9	8	42,9	90	110	77,8	135	14	12	25,4	36,4	5 300	1,55
FYC 40 TF	40	36	9	10	49,2	100	120	84,9	145	14	12	30,2	41,2	4 800	2,00
FYC 45 TF	45	38	14	12	49,2	105	132	93,3	160	16	14	30,2	40,2	4 300	2,65
FYC 50 TF	50	40	14	12	51,6	110	138	97,6	165	16	14	32,6	42,6	4 000	2,80
FYC 55 TF	55	43	15	12	55,6	125	150	106,1	185	19	16	33,4	46,4	3 600	4,30
FYC 60 TF	60	48	15	12	65,1	135	160	113,1	195	19	16	39,7	56,7	3 400	4,90
FYC 65 TF	65	50	15	14	68,3	145	170	120,2	205	19	16	42,9	58,9	3 000	5,70

LOŽISKOVÉ JEDNOTKY - Y

Litinové přírubové ložiskové jednotky **Y** - kruhové
- s ložiskem se závrtným šroubem



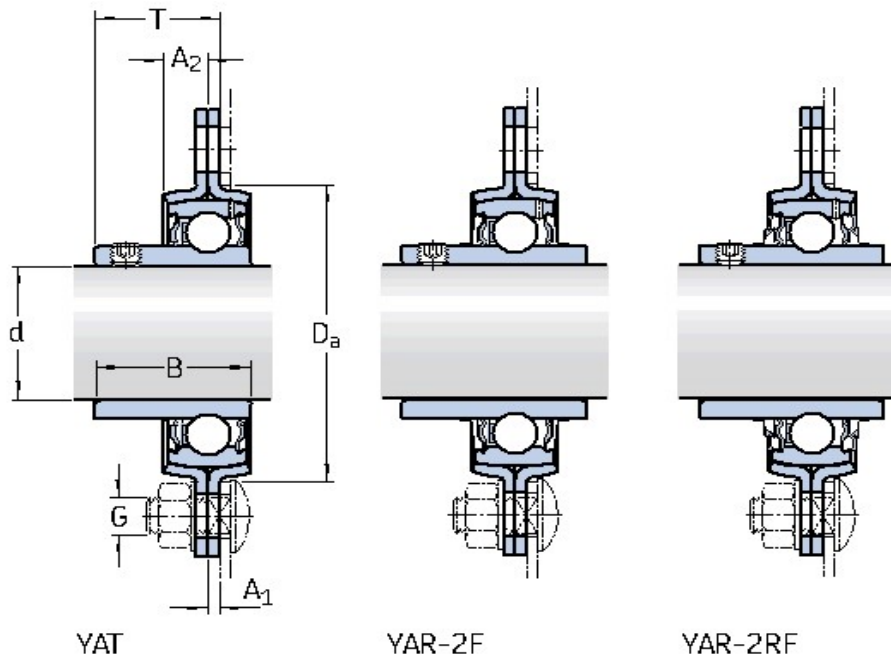
LOŽISKOVÉ JEDNOTKY Y

Označení kompletu	Jednotlivé komponenty		Únosnost		Mezní únavové zatížení P_u (kN)
	Těleso	Ložisko	Statická C (kN)	Dynamická C_0 (kN)	
FYC 20 TF	FYC 504	YAR 204-2F	12,7	6,55	0,28
FYC 25 TF	FYC 505	YAR 205-2F	14	7,8	0,335
FYC 30 TF	FYC 506	YAR 206-2F	19,5	11,2	0,475
FYC 35 TF	FYC 507	YAR 207-2F	25,5	15,3	0,655
FYC 40 TF	FYC 508	YAR 208-2F	30,7	19	0,8
FYC 45 TF	FYC 509	YAR 209-2F	33,2	21,6	0,915
FYC 50 TF	FYC 510	YAR 210-2F	35,1	23,2	0,98
FYC 55 TF	FYC 511	YAR 211-2F	43,6	29	1,25
FYC 60 TF	FYC 512	YAR 212-2F	52,7	36	1,53
FYC 65 TF	FYC 513	YAR 213-2F	55,9	40,5	1,73

LOŽISKOVÉ JEDNOTKY - Y

Přírubové ložiskové jednotky Y z lisovaného ocelového plechu

- s ložiskem se závrtným šroubem

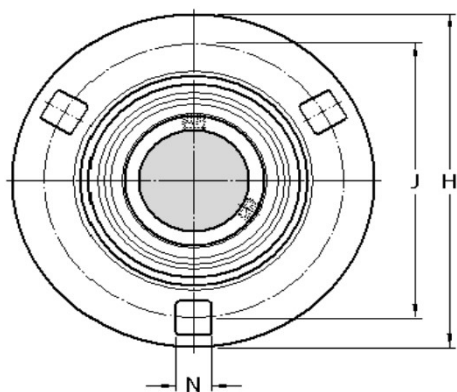


LOŽISKOVÉ JEDNOTKY Y

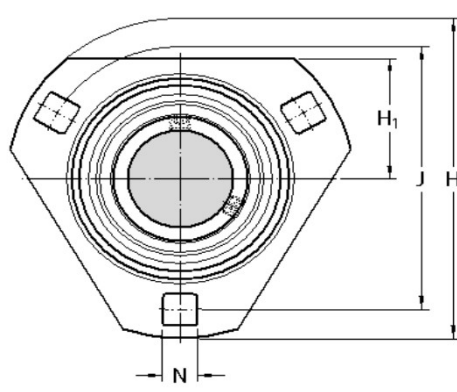
Označení kompletu	Rozměry (mm)											Hmotnost kg
	d	A ₁	A ₂	B	D _a	H	H ₁ /L	J	N	G	T	
PF 12 TF		2	7	27,4	49	81	-	63	7,1	6	17,9	0,26
PFD 12 TF	12	2	7	27,4	49	81	29	63	7,1	6	17,9	0,19
PFT 12 TF		2	7	27,4	49	81	59	63	7,1	6	17,9	0,19
PF 15 TF		2	7	27,4	49	81	-	63	7,1	6	17,9	0,25
PFD 15 TF	15	2	7	27,4	49	81	29	63	7,1	6	17,9	0,18
PFT 15 TF		2	7	27,4	49	81	59	63	7,1	6	17,9	0,18
PF 17 RM		2	7	22,1	49	81	-	63	7,1	6	17,9	0,22
PF 17 TF		2	7	27,4	49	81	-	63	7,1	6	17,9	0,24
PFD 17 RM	17	2	7	22,1	49	81	29	63	7,1	6	17,9	0,16
PFD 17 TF		2	7	27,4	49	81	29	63	7,1	6	17,9	0,17
PFT 17 RM		2	7	22,1	49	81	59	63	7,1	6	17,9	0,16
PFT 17 TF		2	7	27,4	49	81	59	63	7,1	6	17,9	0,17
PF 20 RM		2	8	25,5	55	91	-	71,5	8,7	8	20,3	0,29
PF 20 TF		2	8	31	55	91	-	71,5	8,7	8	20,3	0,32
PF 20 TR		2	8	31	55	91	-	71,5	8,7	8	20,3	0,32
PFD 20 RM		2	8	25,5	55	91	32	71,5	8,7	8	20,3	0,23
PFD 20 TF	20	2	8	31	55	91	32	71,5	8,7	8	20,3	0,26
PFD 20 TR		2	8	31	55	91	32	71,5	8,7	8	20,3	0,26
PFT 20 RM		2	8	25,5	55	91	67	71,5	8,7	8	20,3	0,20
PFT 20 TF		2	8	31	55	91	67	71,5	8,7	8	20,3	0,23
PFT 20 TR		2	8	31	55	91	67	71,5	8,7	8	20,3	0,23

LOŽISKOVÉ JEDNOTKY - Y

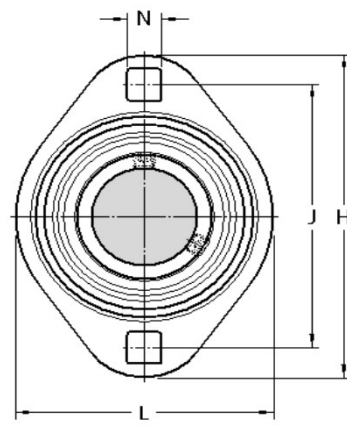
Přírubové ložiskové jednotky Y z lisovaného ocelového plechu
- s ložiskem se závrtným šroubem



PF



PFD



PFT

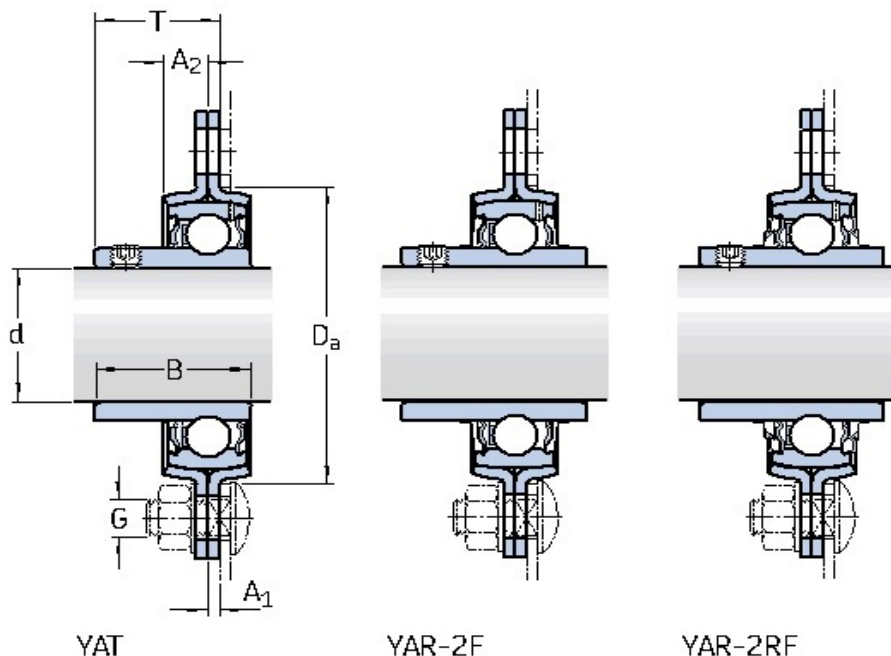
LOŽISKOVÉ JEDNOTKY Y

Označení kompletu	Jednotlivé komponenty		Únosnost		Mezní únavové zatížení P_u (kN)	Povolené radiální zatížení tělesa (kN)
	Těleso	Ložisko	Statická C (kN)	Dynamická C_0 (kN)		
PF 12 TF	PF 40	YAR 203/12-2F	9,56	4,75	0,2	2,5
PFD 12 TF	PFD 40	YAR 203/12-2F	9,56	4,75	0,2	2,5
PFT 12 TF	PFT 40	YAR 203/12-2F	9,56	4,75	0,2	2,5
PF 15 TF	PF 40	YAR 203/15-2F	9,56	4,75	0,2	2,5
PFD 15 TF	PFD 40	YAR 203/15-2F	9,56	4,75	0,2	2,5
PFT 15 TF	PFT 40	YAR 203/15-2F	9,56	4,75	0,2	2,5
PF 17 RM	PF 40	YAT 203	9,56	4,75	0,2	2,5
PF 17 TF	PF 40	YAR 203-2F	9,56	4,75	0,2	2,5
PFD 17 RM	PFD 40	YAT 203	9,56	4,75	0,2	2,5
PFD 17 TF	PFD 40	YAR 203-2F	9,56	4,75	0,2	2,5
PFT 17 RM	PFT 40	YAT 203	9,56	4,75	0,2	2,5
PFT 17 TF	PFT 40	YAR 203-2F	9,56	4,75	0,2	2,5
PF 20 RM	PF 47	YAT 204	12,7	6,55	0,28	3,3
PF 20 TF	PF 47	YAR 204-2F	12,7	6,55	0,28	3,3
PF 20 TR	PF 47	YAR 204-2RF	12,7	6,55	0,28	3,3
PFD 20 RM	PFD 47	YAT 204	12,7	6,55	0,28	3,3
PFD 20 TF	PFD 47	YAR 204-2F	12,7	6,55	0,28	3,3
PFD 20 TR	PFD 47	YAR 204-2RF	12,7	6,55	0,28	3,3
PFT 20 RM	PFT 47	YAT 204	12,7	6,55	0,28	3,3
PFT 20 TF	PFT 47	YAR 204-2F	12,7	6,55	0,28	3,3
PFT 20 TR	PFT 47	YAR 204-2RF	12,7	6,55	0,28	3,3

LOŽISKOVÉ JEDNOTKY - Y

Přírubové ložiskové jednotky Y z lisovaného ocelového plechu

- s ložiskem se závrtným šroubem

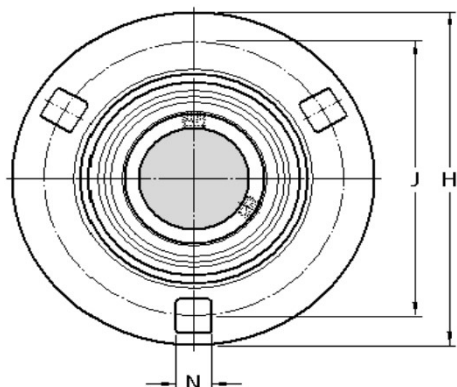


LOŽISKOVÉ JEDNOTKY Y

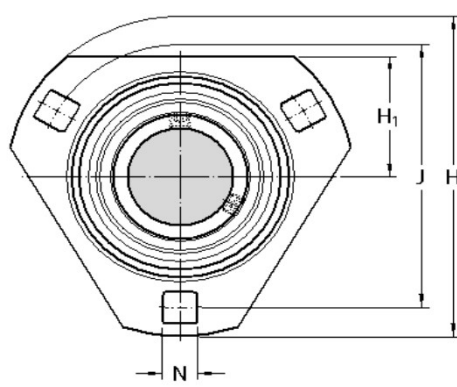
Označení kompletu	Rozměry (mm)											Hmotnost kg
	d	A ₁	A ₂	B	D _a	H	H ₁ /L	J	N	G	T	
PF 25 RM		2	9	27,2	60	95	-	76	8,7	8	21,5	0,33
PF 25 TF		2	9	34,1	60	95	-	76	8,7	8	21,8	0,36
PF 25 TR		2	9	34,1	60	95	-	76	8,7	8	21,8	0,36
PFD 25 RM		2	9	27,2	60	95	34	76	8,7	8	21,5	0,30
PFD 25 TF	25	2	9	34,1	60	95	34	76	8,7	8	21,8	0,33
PFD 25 TR		2	9	34,1	60	95	34	76	8,7	8	21,8	0,33
PFT 25 RM		2	9	27,2	60	95	71	76	8,7	8	21,5	0,25
PFT 25 TF		2	9	34,1	60	95	71	76	8,7	8	21,8	0,28
PFT 25 TR		2	9	34,1	60	95	71	76	8,7	8	21,8	0,28
PF 30 RM		2,5	9,5	30,2	71	112	-	90,5	10,5	10	23,5	0,53
PF 30 TF		2,5	9,5	38,1	71	112	-	90,5	10,5	10	24,7	0,58
PF 30 TR		2,5	9,5	38,1	71	112	-	90,5	10,5	10	24,7	0,58
PFD 30 RM		2,5	9,5	30,2	71	112	38	90,5	10,5	10	23,5	0,42
PFD 30 TF	30	2,5	9,5	38,1	71	112	38	90,5	10,5	10	24,7	0,47
PFD 30 TR		2,5	9,5	38,1	71	112	38	90,5	10,5	10	24,7	0,47
PFT 30 RM		2,5	9,5	30,2	71	112	84	90,5	10,5	10	23,5	0,41
PFT 30 TF		2,5	9,5	38,1	71	112	84	90,5	10,5	10	24,7	0,46
PFT 30 TR		2,5	9,5	38,1	71	112	84	90,5	10,5	10	24,7	0,46

LOŽISKOVÉ JEDNOTKY - Y

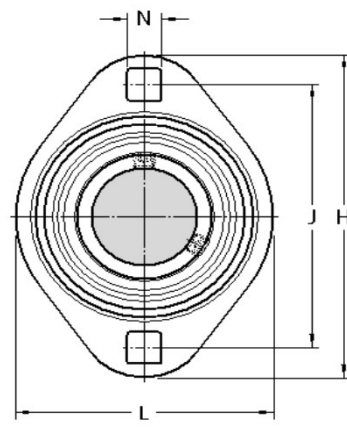
Přírubové ložiskové jednotky Y z lisovaného ocelového plechu
 - s ložiskem se závrtným šroubem



PF



PFD



PFT

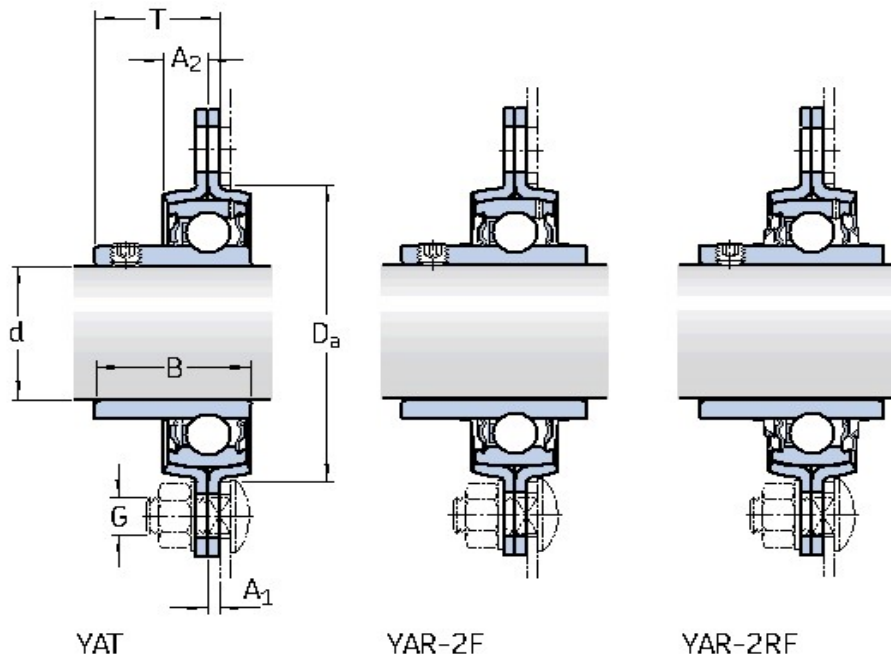
LOŽISKOVÉ JEDNOTKY Y

Označení kompletu	Jednotlivé komponenty		Únosnost		Mezní únavové zatížení P_u (kN)	Povolené radiální zatížení tělesa (kN)
	Těleso	Ložisko	Statická C (kN)	Dynamická C_0 (kN)		
PF 25 RM	PF 52	YAT 205	14	7,8	0,335	3,6
PF 25 TF	PF 52	YAR 205-2F	14	7,8	0,335	3,6
PF 25 TR	PF 52	YAR 205-2RF	14	7,8	0,335	3,6
PFD 25 RM	PFD 52	YAT 205	14	7,8	0,335	3,6
PFD 25 TF	PFD 52	YAR 205-2F	14	7,8	0,335	3,6
PFD 25 TR	PFD 52	YAR 205-2RF	14	7,8	0,335	3,6
PFT 25 RM	PFT 52	YAT 205	14	7,8	0,335	3,6
PFT 25 TF	PFT 52	YAR 205-2F	14	7,8	0,335	3,6
PFT 25 TR	PFT 52	YAR 205-2RF	14	7,8	0,335	3,6
PF 30 RM	PF 62	YAT 206	19,5	11,2	0,475	5
PF 30 TF	PF 62	YAR 206-2F	19,5	11,2	0,475	5
PF 30 TR	PF 62	YAR 206-2RF	19,5	11,2	0,475	5
PFD 30 RM	PFD 62	YAT 206	19,5	11,2	0,475	5
PFD 30 TF	PFD 62	YAR 206-2F	19,5	11,2	0,475	5
PFD 30 TR	PFD 62	YAR 206-2RF	19,5	11,2	0,475	5
PFT 30 RM	PFT 62	YAT 206	19,5	11,2	0,475	5
PFT 30 TF	PFT 62	YAR 206-2F	19,5	11,2	0,475	5
PFT 30 TR	PFT 62	YAR 206-2RF	19,5	11,2	0,475	5

LOŽISKOVÉ JEDNOTKY - Y

Přírubové ložiskové jednotky Y z lisovaného ocelového plechu

- s ložiskem se závrtným šroubem

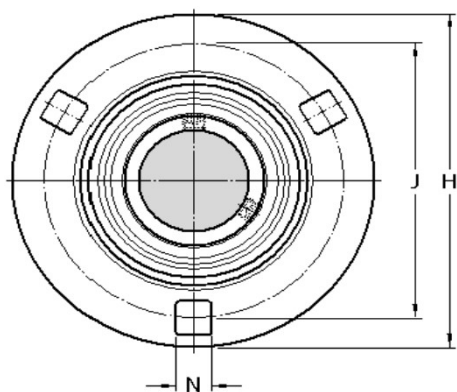


LOŽISKOVÉ JEDNOTKY Y

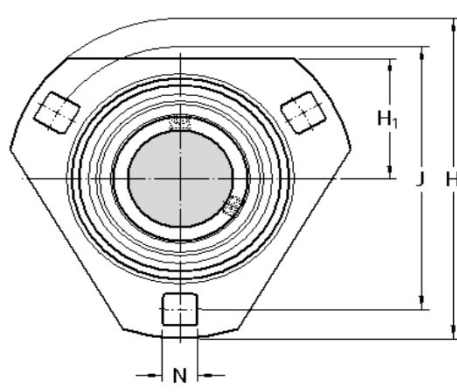
Označení kompletu	Rozměry (mm)											Hmotnost kg
	d	A ₁	A ₂	B	D _a	H	H ₁ /L	J	N	G	T	
PF 35 RM		2,5	10	33	81	122	-	100	11	10	25,8	0,67
PF 35 TF		2,5	10	42,9	81	122	-	100	11	10	27,9	0,77
PF 35 TR		2,5	10	42,9	81	122	-	100	11	10	27,9	0,77
PFD 35 RM		2,5	10	33	81	122	45	100	11	10	25,8	0,54
PFD 35 TF	35	2,5	10	42,9	81	122	45	100	11	10	27,9	0,64
PFD 35 TR		2,5	10	42,9	81	122	45	100	11	10	27,9	0,64
PFT 35 RM		2,5	10	33	81	122	94	100	11	10	25,8	0,55
PFT 35 TF		2,5	10	42,9	81	122	94	100	11	10	27,9	0,65
PFT 35 TR		2,5	10	42,9	81	122	94	100	11	10	27,9	0,65
PF 40 RM		3,5	10	36	91	148	-	119	13,5	12	28,8	1,18
PF 40 TF		3,5	10	49,2	91	148	-	119	13,5	12	33,7	1,30
PF 40 TR		3,5	10	49,2	91	148	-	119	13,5	12	33,7	1,30
PFD 40 RM		3,5	10	36	91	148	53	119	13,5	12	28,8	0,90
PFD 40 TF	40	3,5	10	49,2	91	148	53	119	13,5	12	33,7	1,02
PFD 40 TR		3,5	10	49,2	91	148	53	119	13,5	12	33,7	1,02
PFT 40 RM		3,5	10	36	91	148	104	119	13,5	12	28,8	0,78
PFT 40 TF		3,5	10	49,2	91	148	104	119	13,5	12	33,7	0,90
PFT 40 TR		3,5	10	49,2	91	148	104	119	13,5	12	33,7	0,90

LOŽISKOVÉ JEDNOTKY - Y

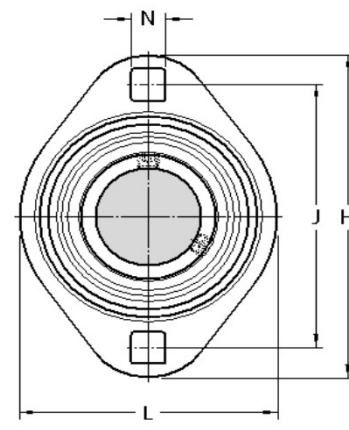
Přírubové ložiskové jednotky Y z lisovaného ocelového plechu
 - s ložiskem se závrtným šroubem



PF



PFD



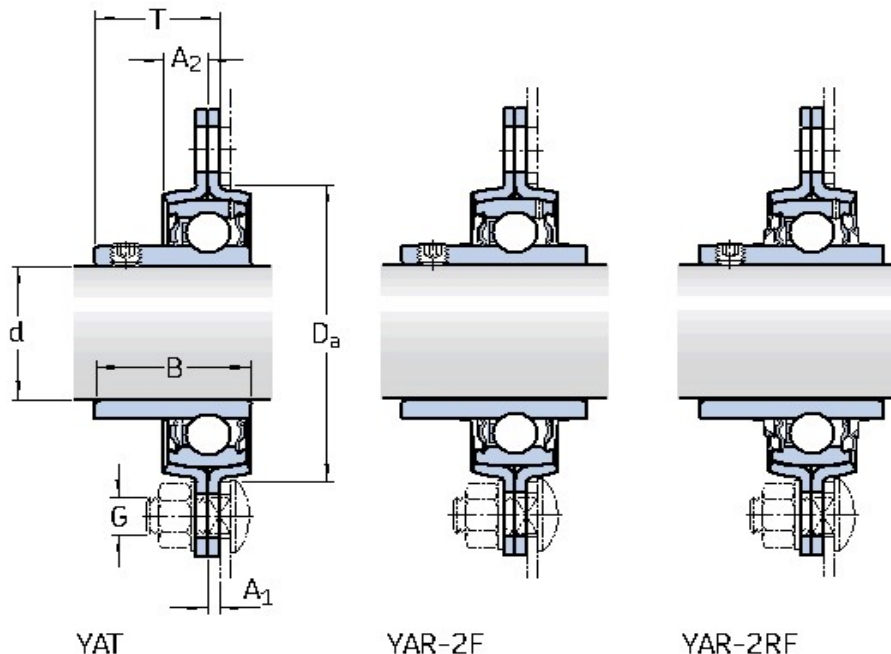
PFT

LOŽISKOVÉ JEDNOTKY Y

Označení kompletu	Jednotlivé komponenty		Únosnost		Mezní únavové zatížení P_u (kN)	Povolené radiální zatížení tělesa (kN)
	Těleso	Ložisko	Statická C (kN)	Dynamická C_0 (kN)		
PF 35 RM	PF 72	YAT 207	25,5	15,3	0,655	6,5
PF 35 TF	PF 72	YAR 207-2F	25,5	15,3	0,655	6,5
PF 35 TR	PF 72	YAR 207-2RF	25,5	15,3	0,655	6,5
PFD 35 RM	PFD 72	YAT 207	25,5	15,3	0,655	6,5
PFD 35 TF	PFD 72	YAR 207-2F	25,5	15,3	0,655	6,5
PFD 35 TR	PFD 72	YAR 207-2RF	25,5	15,3	0,655	6,5
PFT 35 RM	PFT 72	YAT 207	25,5	15,3	0,655	6,5
PFT 35 TF	PFT 72	YAR 207-2F	25,5	15,3	0,655	6,5
PFT 35 TR	PFT 72	YAR 207-2RF	25,5	15,3	0,655	6,5
PF 40 RM	PF 80	YAT 208	30,7	19	0,8	7,5
PF 40 TF	PF 80	YAR 208-2F	30,7	19	0,8	7,5
PF 40 TR	PF 80	YAR 208-2RF	30,7	19	0,8	7,5
PFD 40 RM	PFD 80	YAT 208	30,7	19	0,8	7,5
PFD 40 TF	PFD 80	YAR 208-2F	30,7	19	0,8	7,5
PFD 40 TR	PFD 80	YAR 208-2RF	30,7	19	0,8	7,5
PFT 40 RM	PFT 80	YAT 208	30,7	19	0,8	7,5
PFT 40 TF	PFT 80	YAR 208-2F	30,7	19	0,8	7,5
PFT 40 TR	PFT 80	YAR 208-2RF	30,7	19	0,8	7,5

LOŽISKOVÉ JEDNOTKY - Y

Přírubové ložiskové jednotky Y z lisovaného ocelového plechu - s ložiskem se závrtným šroubem

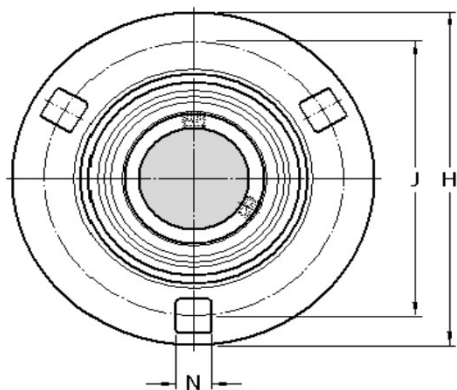


LOŽISKOVÉ JEDNOTKY Y

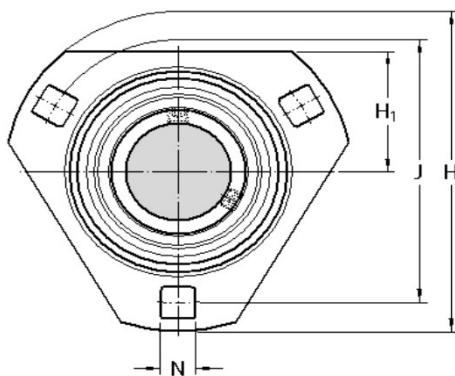
Označení kompletu	Rozměry (mm)											Hmotnost kg
	d	A ₁	A ₂	B	D _a	H	H ₁ /L	J	N	G	T	
PF 45 RM		3,5	10,5	37	97	149	-	120,6	13,5	12	29,3	1,23
PF 45 TF	45	3,5	10,5	49,2	97	149	-	120,6	13,5	12	33,7	1,35
PF 45 TR		3,5	10,5	49,2	97	149	-	120,6	13,5	12	33,7	1,35
PF 50 RM		4	11	38,9	102	155	-	127	13,5	12	31,6	1,40
PF 50 TF	50	4	11	51,6	102	155	-	127	13,5	12	36,6	1,55
PF 50 TR		4	11	51,6	102	155	-	127	13,5	12	36,6	1,55

LOŽISKOVÉ JEDNOTKY - Y

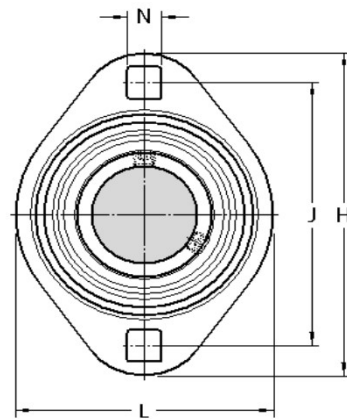
Přírubové ložiskové jednotky Y z lisovaného ocelového plechu
 - s ložiskem se závrtným šroubem



PF



PFD



PFT

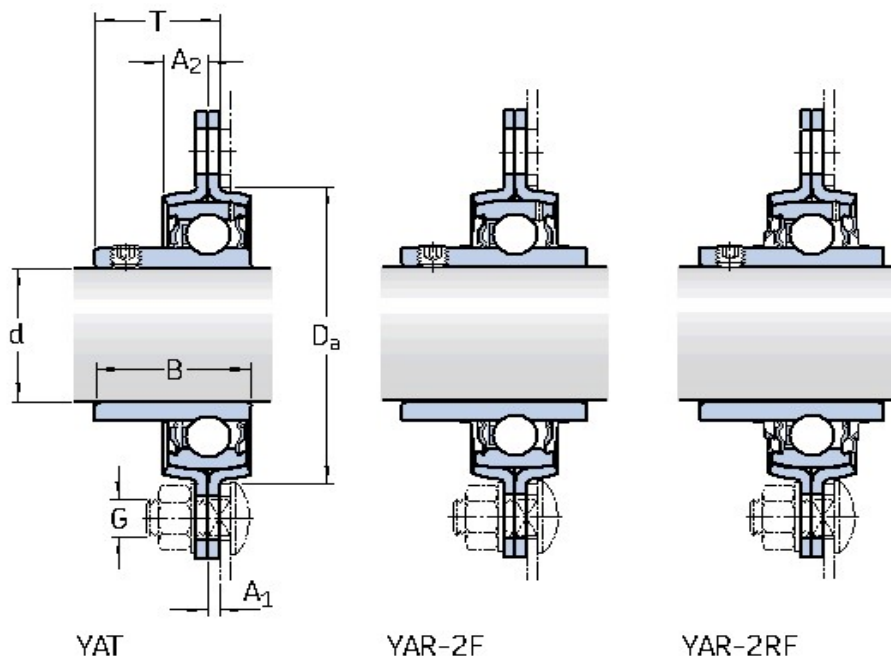
LOŽISKOVÉ JEDNOTKY Y

Označení kompletu	Jednotlivé komponenty		Únosnost		Mezní únavové zatížení P_u (kN)	Povolené radiální zatížení tělesa (kN)
	Těleso	Ložisko	Statická C (kN)	Dynamická C_0 (kN)		
PF 45 RM	PF 85	YAT 209	33,2	21,6	0,915	8,3
PF 45 TF	PF 85	YAR 209-2F	33,2	21,6	0,915	8,3
PF 45 TR	PF 85	YAR 209-2RF	33,2	21,6	0,915	8,3
PF 50 RM	PF 90	YAT 210	35,1	23,2	0,98	9
PF 50 TF	PF 90	YAR 210-2F	35,1	23,2	0,98	9
PF 50 TR	PF 90	YAR 210-2RF	35,1	23,2	0,98	9

LOŽISKOVÉ JEDNOTKY - Y

Přírubové ložiskové jednotky Y z lisovaného ocelového plechu

- s ložiskem se závrtným šroubem

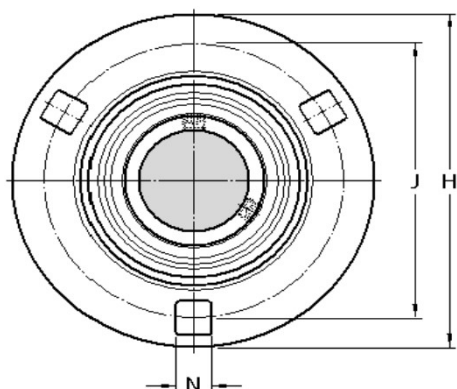


LOŽISKOVÉ JEDNOTKY Y

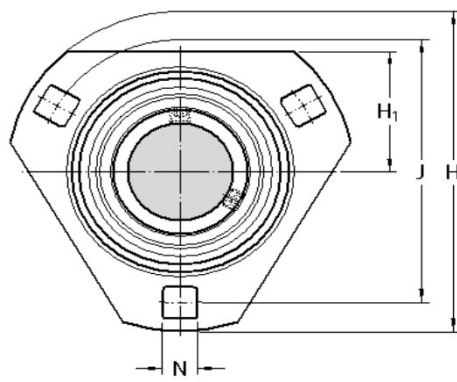
Označení kompletu	Rozměry (mm)											Hmotnost kg
	d (")	A ₁	A ₂	B	D _a	H	H ₁ /L	J	N	G	T	
PF 3/4 TF		2	8	31	55	91	-	71,5	8,7	8	20,3	0,30
PF 3/4 TR		2	8	31	55	91	-	71,5	8,7	8	20,3	0,30
PFD 3/4 TF	3/4	2	8	31	55	91	32	71,5	8,7	8	20,3	0,24
PFD 3/4 TR		2	8	31	55	91	32	71,5	8,7	8	20,3	0,24
PFT 3/4 TF		2	8	31	55	91	67	71,5	8,7	8	20,3	0,24
PFT 3/4 TR		2	8	31	55	91	67	71,5	8,7	8	20,3	0,24
PF 1. TF		2	9	34,1	60	95	-	76	8,7	8	21,8	0,35
PF 1. TR		2	9	34,1	60	95	-	76	8,7	8	21,8	0,35
PFD 1. TF	1	2	9	34,1	60	95	34	76	8,7	8	21,8	0,33
PFD 1. TR		2	9	34,1	60	95	34	76	8,7	8	21,8	0,33
PFT 1. TF		2	9	34,1	60	95	71	76	8,7	8	21,8	0,28
PFT 1. TR		2	9	34,1	60	95	71	76	8,7	8	21,8	0,28
PF 1.1/4 TF		2,5	10	42,9	81	122	-	100	11	10	27,9	0,83
PF 1.1/4 TR		2,5	10	42,9	81	122	-	100	11	10	27,9	0,83
PFD 1.1/4 TF	1 1/4	2,5	10	42,9	81	122	45	100	11	10	27,9	0,69
PFD 1.1/4 TR		2,5	10	42,9	81	122	45	100	11	10	27,9	0,69
PFT 1.1/4 TF		2,5	10	42,9	81	122	94	100	11	10	27,9	0,69
PFT 1.1/4 TR		2,5	10	42,9	81	122	94	100	11	10	27,9	0,69

LOŽISKOVÉ JEDNOTKY - Y

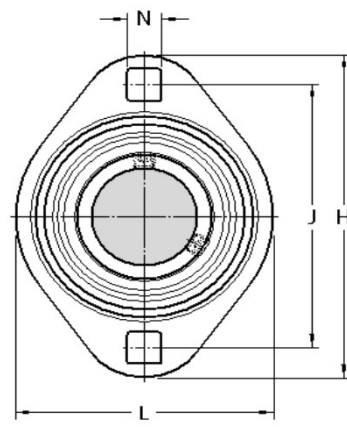
Přírubové ložiskové jednotky Y z lisovaného ocelového plechu
 - s ložiskem se závrtným šroubem



PF



PFD



PFT

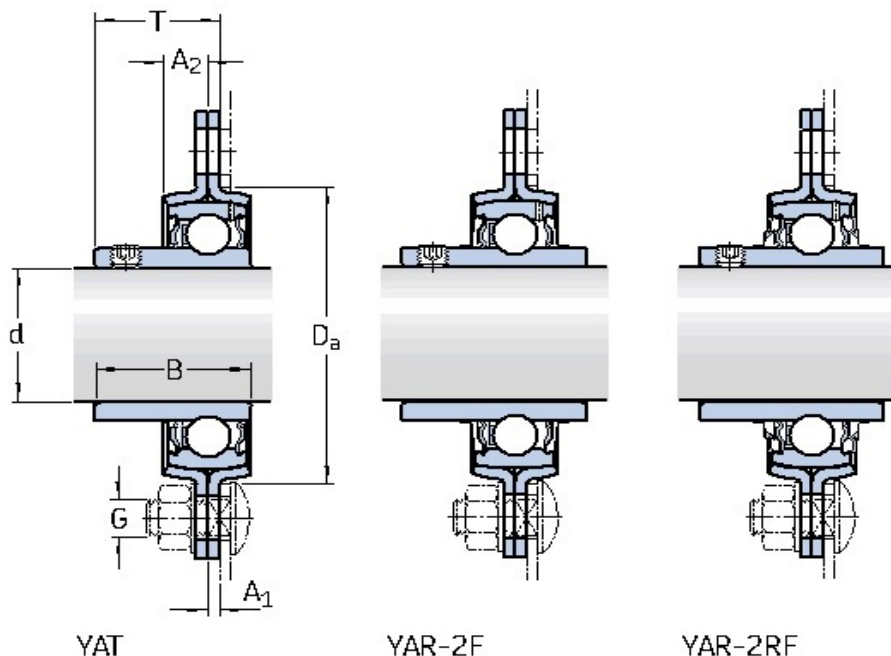
LOŽISKOVÉ JEDNOTKY Y

Označení kompletu	Jednotlivé komponenty		Únosnost		Mezní únavové zatížení P_u (kN)	Povolené radiální zatížení tělesa (kN)
	Těleso	Ložisko	Statická C (kN)	Dynamická C_0 (kN)		
PF 3/4 TF	PF 47	YAR 204-012-2F	12,7	6,55	0,28	3,3
PF 3/4 TR	PF 47	YAR 204-012-2RF	12,7	6,55	0,28	3,3
PFD 3/4 TF	PFD 47	YAR 204-012-2F	12,7	6,55	0,28	3,3
PFD 3/4 TR	PFD 47	YAR 204-012-2RF	12,7	6,55	0,28	3,3
PFT 3/4 TF	PFT 47	YAR 204-012-2F	12,7	6,55	0,28	3,3
PFT 3/4 TR	PFT 47	YAR 204-012-2RF	12,7	6,55	0,28	3,3
PF 1. TF	PF 52	YAR 205-100-2F	14	7,8	0,335	3,6
PF 1. TR	PF 52	YAR 205-100-2RF	14	7,8	0,335	3,6
PFD 1. TF	PFD 52	YAR 205-100-2F	14	7,8	0,335	3,6
PFD 1. TR	PFD 52	YAR 205-100-2RF	14	7,8	0,335	3,6
PFT 1. TF	PFT 52	YAR 205-100-2F	14	7,8	0,335	3,6
PFT 1. TR	PFT 52	YAR 205-100-2RF	14	7,8	0,335	3,6
PF 1.1/4 TF	PF 72	YAR 207-104-2F	25,5	15,3	0,655	6,5
PF 1.1/4 TR	PF 72	YAR 207-104-2RF	25,5	15,3	0,655	6,5
PFD 1.1/4 TF	PFD 72	YAR 207-104-2F	25,5	15,3	0,655	6,5
PFD 1.1/4 TR	PFD 72	YAR 207-104-2RF	25,5	15,3	0,655	6,5
PFT 1.1/4 TF	PFT 72	YAR 207-104-2F	25,5	15,3	0,655	6,5
PFT 1.1/4 TR	PFT 72	YAR 207-104-2RF	25,5	15,3	0,655	6,5

LOŽISKOVÉ JEDNOTKY - Y

Přírubové ložiskové jednotky Y z lisovaného ocelového plechu

- s ložiskem se závrtným šroubem

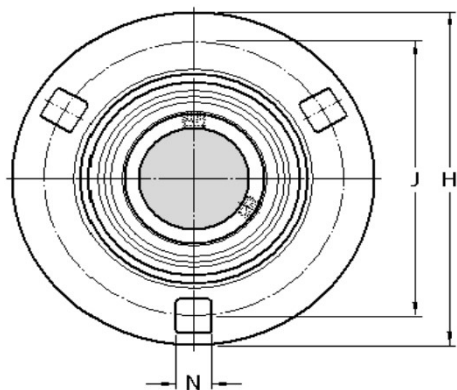


LOŽISKOVÉ JEDNOTKY Y

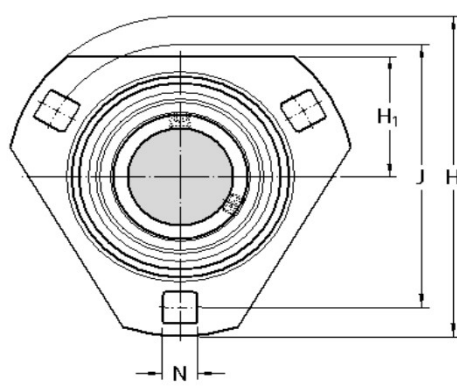
Označení kompletu	Rozměry (mm)											Hmotnost kg
	d (")	A ₁	A ₂	B	D _a	H	H ₁ /L	J	N	G	T	
PF 1.1/2 TF		3,5	10	49,2	91	148	-	119	13,5	12	33,7	1,35
PF 1.1/2 TR		3,5	10	49,2	91	148	-	119	13,5	12	33,7	1,33
PFD 1.1/2 TF	1 1/2	3,5	10	49,2	91	148	53	119	13,5	12	33,7	1,06
PFD 1.1/2 TR		3,5	10	49,2	91	148	53	119	13,5	12	33,7	1,06
PFT 1.1/2 TF		3,5	10	49,2	91	148	104	119	13,5	12	33,7	0,95
PFT 1.1/2 TR		3,5	10	49,2	91	148	104	119	13,5	12	33,7	0,95
PF 1.3/4 TF	1 3/4	3,5	10,5	49,2	97	149	-	120,6	13,5	12	33,7	1,37
PF 1.3/4 TR		3,5	10,5	49,2	97	149	-	120,6	13,5	12	33,7	1,37

LOŽISKOVÉ JEDNOTKY - Y

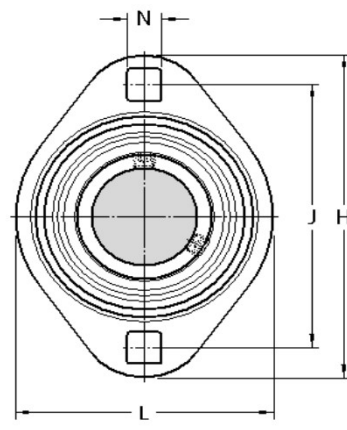
Přírubové ložiskové jednotky Y z lisovaného ocelového plechu
 - s ložiskem se závrtným šroubem



PF



PFD



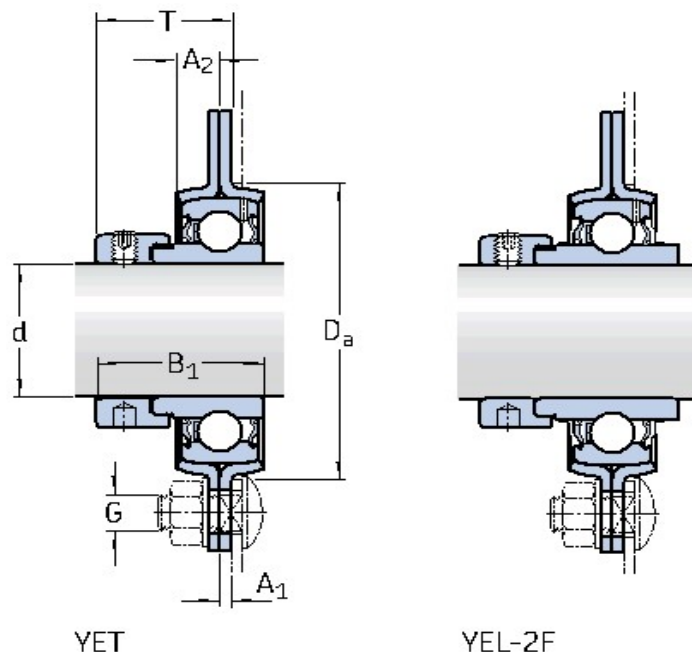
PFT

LOŽISKOVÉ JEDNOTKY Y

Označení kompletu	Jednotlivé komponenty		Únosnost		Mezní únavové zatížení P_u (kN)	Povolené radiální zatížení tělesa (kN)
	Těleso	Ložisko	Statická C (kN)	Dynamická C_0 (kN)		
PF 1.1/2 TF	PF 80	YAR 208-108-2F	30,7	19	0,8	7,5
PF 1.1/2 TR	PF 80	YAR 208-108-2RF	30,7	19	0,8	7,5
PFD 1.1/2 TF	PFD 80	YAR 208-108-2F	30,7	19	0,8	7,5
PFD 1.1/2 TR	PFD 80	YAR 208-108-2RF	30,7	19	0,8	7,5
PFT 1.1/2 TF	PFT 80	YAR 208-108-2F	30,7	19	0,8	7,5
PFT 1.1/2 TR	PFT 80	YAR 208-108-2RF	30,7	19	0,8	7,5
PF 1.3/4 TF	PF 85	YAR 209-112-2F	33,2	21,6	0,915	8,3
PF 1.3/4 TR	PF 85	YAR 209-112-2RF	33,2	21,6	0,915	8,3

LOŽISKOVÉ JEDNOTKY - Y

Přírubové ložiskové jednotky Y z lisovaného ocelového plechu - s ložiskem s excentrickým kroužkem

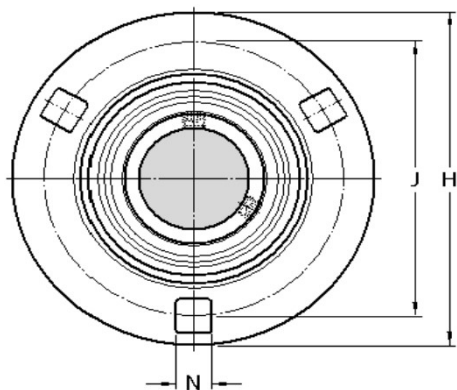


LOŽISKOVÉ JEDNOTKY Y

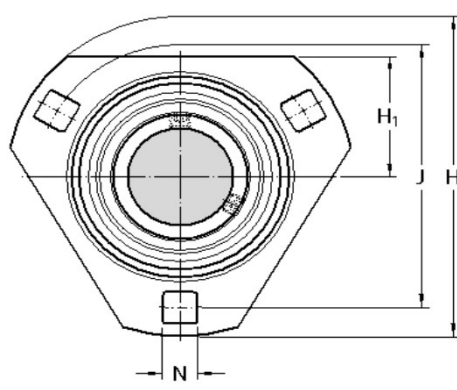
Označení kompletu	Rozměry (mm)											Hmotnost kg
	d	A ₁	A ₂	B ₁	D _a	H	H ₁ /L	J	N	G	T	
PF 15 FM		2	7	28,6	49	81	-	63	7,1	6	24,1	0,24
PFD 15 FM	15	2	7	28,6	49	81	29	63	7,1	6	24,1	0,21
PFT 15 FM		2	7	28,6	49	81	59	63	7,1	6	24,1	0,21
PF 17 FM		2	7	28,6	49	81	-	63	7,1	6	24,1	0,22
PFD 17 FM	17	2	7	28,6	49	81	29	63	7,1	6	24,1	0,20
PFT 17 FM		2	7	28,6	49	81	59	63	7,1	6	24,1	0,19
PF 20 FM		2	8	31	55	91	-	71,5	8,7	8	25,5	0,30
PF 20 WF		2	8	43,7	55	91	-	71,5	8,7	8	28,6	0,33
PFD 20 FM	20	2	8	31	55	91	32	71,5	8,7	8	25,5	0,26
PFD 20 WF		2	8	43,7	55	91	32	71,5	8,7	8	28,6	0,29
PFT 20 FM		2	8	31	55	91	67	71,5	8,7	8	25,5	0,25
PFT 20 WF		2	8	43,4	55	91	67	71,5	8,7	8	28,6	0,28
PF 25 FM		2	9	31	60	95	-	76	8,7	8	25,5	0,35
PF 25 WF		2	9	44,4	60	95	-	76	8,7	8	28,9	0,40
PFD 25 FM	25	2	9	31	60	95	34	76	8,7	8	25,5	0,30
PFD 25 WF		2	9	44,4	60	95	34	76	8,7	8	28,9	0,35
PFT 25 FM		2	9	31	60	95	71	76	8,7	8	25,5	0,29
PFT 25 WF		2	9	44,4	60	95	71	76	8,7	8	28,9	0,34

LOŽISKOVÉ JEDNOTKY - Y

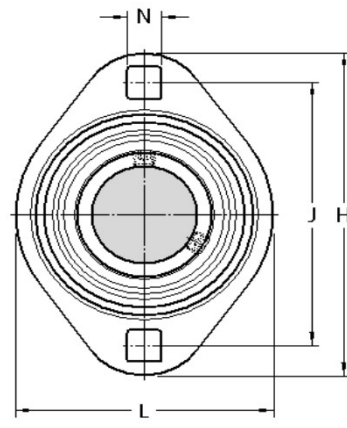
Přírubové ložiskové jednotky Y z lisovaného ocelového plechu
- s ložiskem s excentrickým kroužkem



PF



PFD



PFT

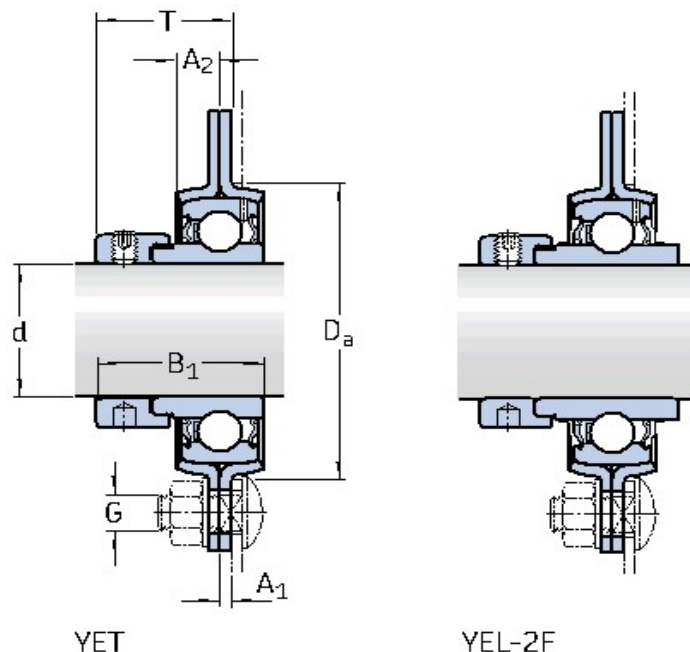
LOŽISKOVÉ JEDNOTKY Y

Označení kompletu	Jednotlivé komponenty		Únosnost		Mezní únavové zatížení P_u (kN)	Povolené radiální zatížení tělesa (kN)
	Těleso	Ložisko	Statická C (kN)	Dynamická C_0 (kN)		
PF 15 FM	PF 40	YET 203/15	9,56	4,75	0,2	2,5
PFD 15 FM	PFD 40	YET 203/15	9,56	4,75	0,2	2,5
PFT 15 FM	PFT 40	YET 203/15	9,56	4,75	0,2	2,5
PF 17 FM	PF 40	YET 203	9,56	4,75	0,2	2,5
PFD 17 FM	PFD 40	YET 203	9,56	4,75	0,2	2,5
PFT 17 FM	PFT 40	YET 203	9,56	4,75	0,2	2,5
PF 20 FM	PF 47	YET 204	12,7	6,55	0,28	3,3
PF 20 WF	PF 47	YEL 204-2F	12,7	6,55	0,28	3,3
PFD 20 FM	PFD 47	YET 204	12,7	6,55	0,28	3,3
PFD 20 WF	PFD 47	YEL 204-2F	12,7	6,55	0,28	3,3
PFT 20 FM	PFT 47	YET 204	12,7	6,55	0,28	3,3
PFT 20 WF	PFT 47	YEL 204-2F	12,7	6,55	0,28	3,3
PF 25 FM	PF 52	YET 205	14	7,8	0,335	3,6
PF 25 WF	PF 52	YEL 205-2F	14	7,8	0,335	3,6
PFD 25 FM	PFD 52	YET 205	14	7,8	0,335	3,6
PFD 25 WF	PFD 52	YEL 205-2F	14	7,8	0,335	3,6
PFT 25 FM	PFT 52	YET 205	14	7,8	0,335	3,6
PFT 25 WF	PFT 52	YEL 205-2F	14	7,8	0,335	3,6

LOŽISKOVÉ JEDNOTKY - Y

Přírubové ložiskové jednotky Y z lisovaného ocelového plechu

- s ložiskem s excentrickým kroužkem

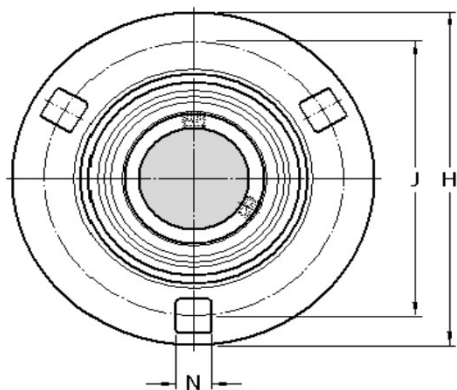


LOŽISKOVÉ JEDNOTKY Y

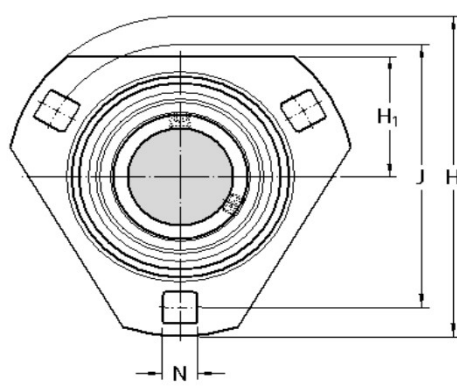
Označení kompletu	Rozměry (mm)											Hmotnost kg
	d	A ₁	A ₂	B ₁	D _a	H	H ₁ /L	J	N	G	T	
PF 30 FM		2,5	9,5	35,7	71	112	-	90,5	10,5	10	29,2	0,56
PF 30 WF		2,5	9,5	48,4	71	112	-	90,5	10,5	10	32,6	0,62
PFD 30 FM	30	2,5	9,5	35,7	71	112	38	90,5	10,5	10	29,2	0,48
PFD 30 WF		2,5	9,5	48,4	71	112	38	90,5	10,5	10	32,6	0,54
PFT 30 FM		2,5	9,5	35,7	71	112	84	90,5	10,5	10	29,2	0,46
PFT 30 WF		2,5	9,5	48,4	71	112	84	90,5	10,5	10	32,6	0,52
PF 35 FM		2,5	10	38,9	81	122	-	100	11	10	31,9	0,70
PF 35 WF		2,5	10	51,1	81	122	-	100	11	10	34,8	0,78
PFD 35 FM	35	2,5	10	38,9	81	122	45	100	11	10	31,9	0,66
PFD 35 WF		2,5	10	51,1	81	122	45	100	11	10	34,8	0,74
PFT 35 FM		2,5	10	38,9	81	122	94	100	11	10	31,9	0,72
PFT 35 WF		2,5	10	51,1	81	122	94	100	11	10	34,8	0,80
PF 40 FM		3,5	10	43,7	91	148	-	119	13,5	12	36,2	1,20
PF 40 WF		3,5	10	56,3	91	148	-	119	13,5	12	38,4	1,28
PFD 40 FM	40	3,5	10	43,7	91	148	53	119	13,5	12	36,2	1,06
PFD 40 WF		3,5	10	56,3	91	148	53	119	13,5	12	38,4	1,15
PFT 40 FM		3,5	10	43,7	91	148	104	119	13,5	12	36,2	0,94
PFT 40 WF		3,5	10	56,3	91	148	104	119	13,5	12	38,4	1,02
PF 45 FM	45	3,5	10,5	43,7	97	149	-	120,6	13,5	12	36,2	1,30
PF 45 WF		3,5	10,5	56,3	97	149	-	120,6	13,5	12	38,4	1,40
PF 50 FM	50	4	11	43,7	102	155	-	127	13,5	12	36,7	1,50
PF 50 WF		4	11	62,7	102	155	-	127	13,5	12	42,1	1,65

LOŽISKOVÉ JEDNOTKY - Y

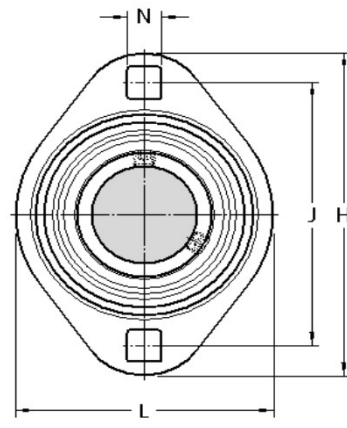
Přírubové ložiskové jednotky Y z lisovaného ocelového plechu
- s ložiskem s excentrickým kroužkem



PF



PFD



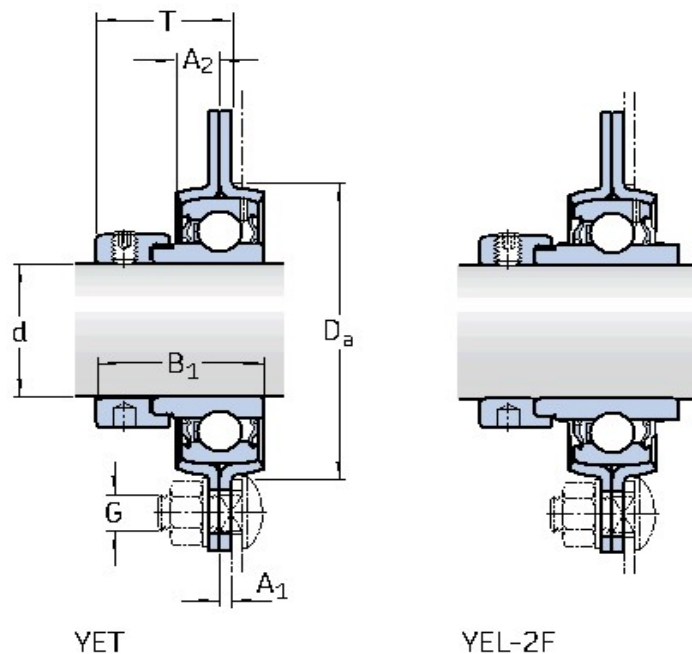
PFT

LOŽISKOVÉ JEDNOTKY Y

Označení kompletu	Jednotlivé komponenty		Únosnost		Mezní únavové zatížení P_u (kN)	Povolené radiální zatížení tělesa (kN)
	Těleso	Ložisko	Statická C (kN)	Dynamická C_0 (kN)		
PF 30 FM	PF 62	YET 206	19,5	11,2	0,475	5
PF 30 WF	PF 62	YEL 206-2F	19,5	11,2	0,475	5
PFD 30 FM	PFD 62	YET 206	19,5	11,2	0,475	5
PFD 30 WF	PFD 62	YEL 206-2F	19,5	11,2	0,475	5
PFT 30 FM	PFT 62	YET 206	19,5	11,2	0,475	5
PFT 30 WF	PFT 62	YEL 206-2F	19,5	11,2	0,475	5
PF 35 FM	PF 72	YET 207	25,5	15,3	0,655	6,5
PF 35 WF	PF 72	YEL 207-2F	25,5	15,3	0,655	6,5
PFD 35 FM	PFD 72	YET 207	25,5	15,3	0,655	6,5
PFD 35 WF	PFD 72	YEL 207-2F	25,5	15,3	0,655	6,5
PFT 35 FM	PFT 72	YET 207	25,5	15,3	0,655	6,5
PFT 35 WF	PFT 72	YEL 207-2F	25,5	15,3	0,655	6,5
PF 40 FM	PF 80	YET 208	30,7	19	0,8	7,5
PF 40 WF	PF 80	YEL 208-2F	30,7	19	0,8	7,5
PFD 40 FM	PFD 80	YET 208	30,7	19	0,8	7,5
PFD 40 WF	PFD 80	YEL 208-2F	30,7	19	0,8	7,5
PFT 40 FM	PFT 80	YET 208	30,7	19	0,8	7,5
PFT 40 WF	PFT 80	YEL 208-2F	30,7	19	0,8	7,5
PF 45 FM	PF 85	YET 209	33,2	21,6	0,915	8,3
PF 45 WF	PF 85	YEL 209-2F	33,2	21,6	0,915	8,3
PF 50 FM	PF 90	YET 209	35,1	23,2	0,98	9
PF 50 WF	PF 90	YEL 209-2F	35,1	23,2	0,98	9

LOŽISKOVÉ JEDNOTKY - Y

Přírubové ložiskové jednotky Y z lisovaného ocelového plechu - s ložiskem s excentrickým kroužkem

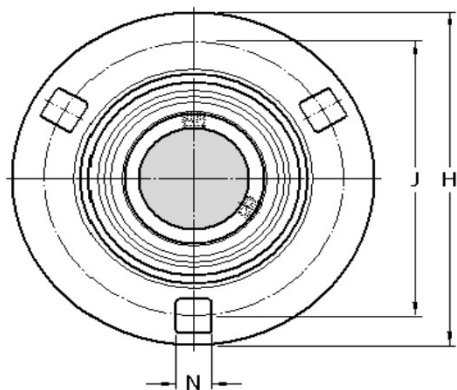


LOŽISKOVÉ JEDNOTKY Y

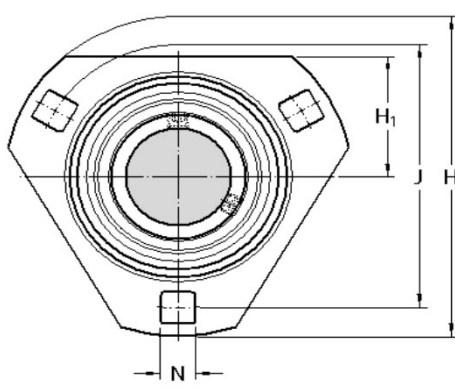
Označení kompletu	Rozměry (mm)											Hmotnost kg
	d (")	A ₁	A ₂	B ₁	D _a	H	H ₁ /L	J	N	G	T	
PF 3/4 FM		2	8	31	55	91	-	71,5	8,7	8	25,5	0,31
PFD 3/4 FM	3/4	2	8	31	55	91	32	71,5	8,7	8	25,5	0,27
PFT 3/4 WF		2	8	31	55	91	67	71,5	8,7	8	25,5	0,26
PF 1. FM		2	9	31	60	95	-	76	8,7	8	25,5	0,35
PFD 1. FM	1	2	9	31	60	95	34	76	8,7	8	25,5	0,35
PFT 1. FM		2	9	31	60	95	71	76	8,7	8	25,5	0,29
PF 1.1/2 FM		3,5	10	43,7	91	148	-	119	13,5	12	36,2	1,23
PFD 1.1/2 FM	1 1/2	3,5	10	43,7	91	148	53	119	13,5	12	36,2	1,06
PFT 1.1/2 FM		3,5	10	43,7	91	148	104	119	13,5	12	36,2	0,98

LOŽISKOVÉ JEDNOTKY - Y

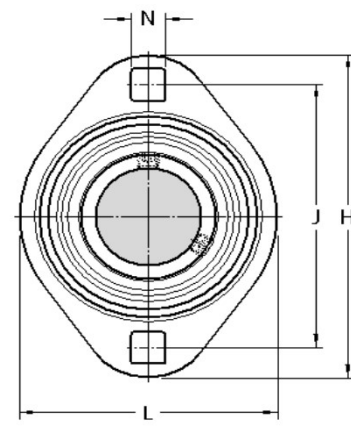
Přírubové ložiskové jednotky Y z lisovaného ocelového plechu
 - s ložiskem s excentrickým kroužkem



PF



PFD



PFT

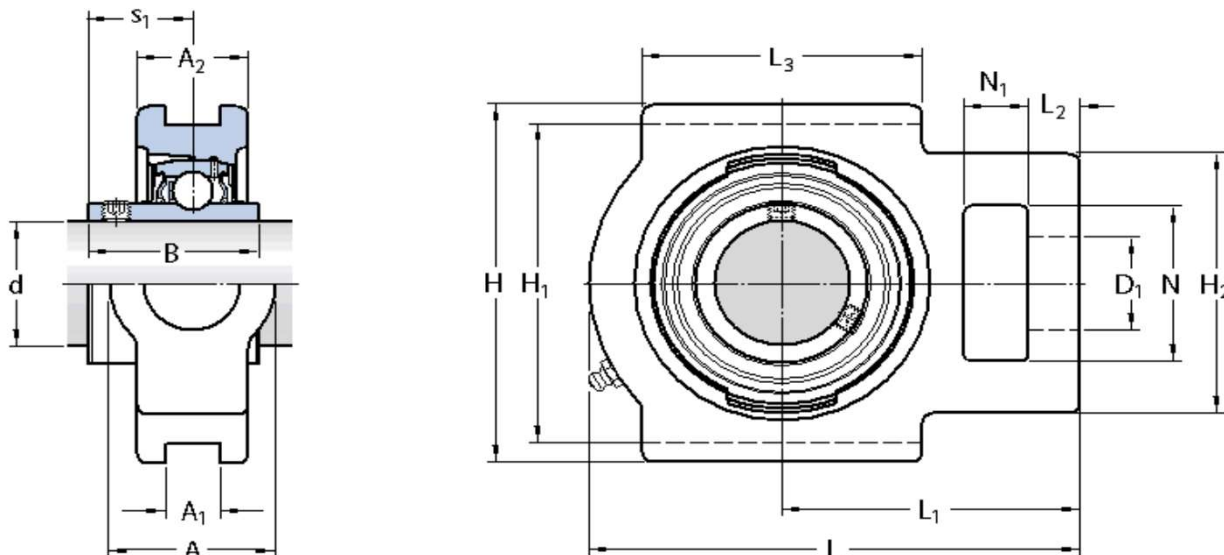
LOŽISKOVÉ JEDNOTKY Y

Označení kompletu	Jednotlivé komponenty		Únosnost		Mezní únavové zatížení P_u (kN)	Povolené radiální zatížení tělesa (kN)
	Těleso	Ložisko	Statická C (kN)	Dynamická C_0 (kN)		
PF 3/4 FM	PF 47	YET 204-012	12,7	6,55	0,28	3,3
PFD 3/4 FM	PFD 47	YET 204-012	12,7	6,55	0,28	3,3
PFT 3/4 FM	PFT 47	YET 204-012	12,7	6,55	0,28	3,3
PF 1. FM	PF 52	YET 205-100	14	7,8	0,335	3,6
PFD 1. FM	PFD 52	YET 205-100	14	7,8	0,335	3,6
PFT 1. FM	PFT 52	YET 205-100	14	7,8	0,335	3,6
PF 1.1/2 FM	PF 80	YET 208-108	30,7	19	0,8	7,5
PFD 1.1/2 FM	PFD 80	YET 208-108	30,7	19	0,8	7,5
PFT 1.1/2 FM	PFT 80	YET 208-108	30,7	19	0,8	7,5

LOŽISKOVÉ JEDNOTKY - Y

Litínové ložiskové jednotky Y - napínací

- s ložiskem se závrtným šroubem

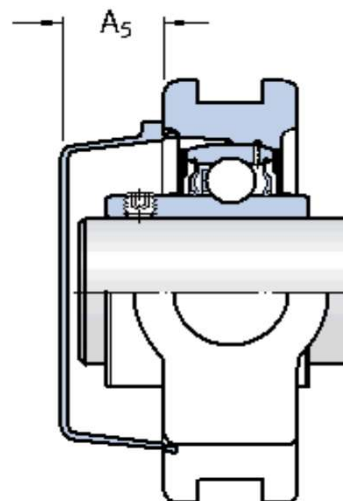


LOŽISKOVÉ JEDNOTKY Y

Označení kompletu	Rozměry (mm)														
	d	A	A ₁	A ₂	B	D ₁	H	H ₁	H ₂	L	L ₁	L ₂	L ₃	N	N ₁
TU 20 TF	20	34	13,5	25	31	19	92	76	54	97	62	10	54	32	16
TUJ 20 TF		34	12	25	31	19	92	76	54	97	62	10	54	32	16
TU 25 TF	25	34	13,5	25	34,1	19	91	76	53	100	64	10	52	33	16
TUJ 25 TF		34	12	25	34,1	19	91	76	53	100	64	10	52	33	16
TU 30 TF	30	37	13,5	28	38,1	22	104	89	56	114	70	10	57	37	16
TUJ 30 TF		37	12	28	38,1	22	104	89	56	114	70	10	57	37	16
TU 35 TF	35	37	13,5	30	42,9	22	103	89	64	129	78	12	64	38	17
TUJ 35 TF		37	12	30	42,9	22	103	89	64	129	78	12	64	38	17
TU 40 TF	40	49	17,5	33	49,2	29	115	101	83	145	88	15	83	50	19
TUJ 40 TF		49	16	33	49,2	29	115	102	83	145	88	15	83	50	19
TU 45 TF	45	49	17,5	35	49,2	29	117	101	83	144	87	15	83	49	19
TUJ 45 TF		49	16	35	49,2	29	117	102	83	144	87	15	83	49	19
TU 50 TF	50	49	17,5	36	51,6	29	117	101	83	149	90	16	86	49	19
TUJ 50 TF		49	16	36	51,6	29	117	102	83	149	90	16	86	49	19
TU 55 TF	55	64	27	41	55,6	35	146	130	102	171	106	19	95	64	25
TUJ 55 TF		64	22	41	55,6	35	146	130	102	171	106	19	95	64	25
TUJ 60 TF	60	60	22	44	65,1	35	146	130	102	186	118	19	100	63,5	32

LOŽISKOVÉ JEDNOTKY - Y

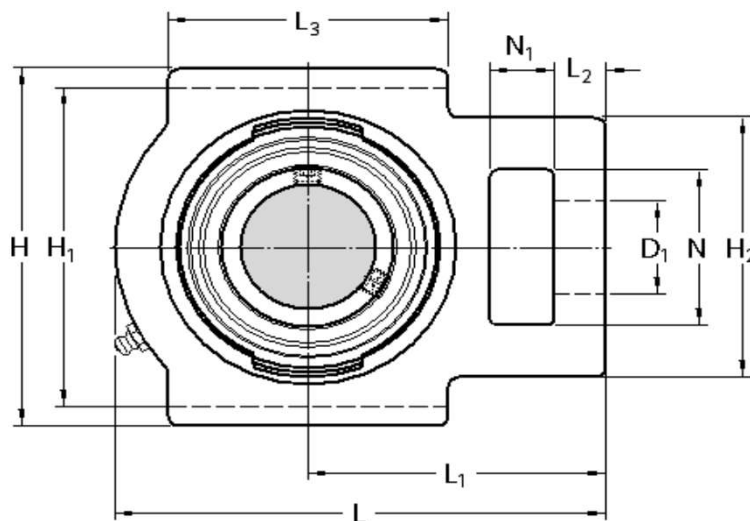
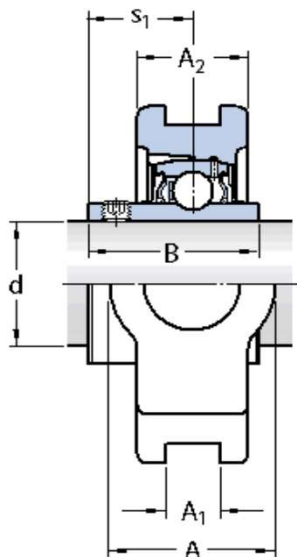
Litinové ložiskové jednotky **Y** - napínací
- s ložiskem se závrtným šroubem



LOŽISKOVÉ JEDNOTKY Y									
Označení kompletu	Jednotlivé komponenty		Únosnost		Mezní únavové zatížení P_u (kN)	Koncový kryt		Rozměr s_1 (mm)	Hmotnost (kg)
	Těleso	Ložisko	Statická C (kN)	Dynamická C_0 (kN)		Označení	A_5 (mm)		
TU 20 TF	TU 504 M	YAR 204-2F	12,7	6,55	0,28	ECY 204	18,5	18,3	0,73
TUJ 20 TF	TUJ 504	YAR 204-2F	12,7	6,55	0,28	-	-	18,3	0,76
TU 25 TF	TU 505 M	YAR 205-2F	14	7,8	0,335	ECY 205	18	19,8	0,77
TUJ 25 TF	TUJ 505	YAR 205-2F	14	7,8	0,335	-	-	19,8	0,82
TU 30 TF	TU 506 M	YAR 206-2F	19,5	11,2	0,475	ECY 206	20	22,2	1,25
TUJ 30 TF	TUJ 506	YAR 206-2F	19,5	11,2	0,475	-	-	22,2	1,28
TU 35 TF	TU 507 M	YAR 207-2F	25,5	15,3	0,655	ECY 207	22	25,4	1,45
TUJ 35 TF	TUJ 507	YAR 207-2F	25,5	15,3	0,655	-	-	25,4	1,50
TU 40 TF	TU 508 M	YAR 208-2F	30,7	19	0,8	ECY 208	23,5	30,2	2,30
TUJ 40 TF	TUJ 508	YAR 208-2F	30,7	19	0,8	-	-	30,2	2,35
TU 45 TF	TU 509 M	YAR 209-2F	33,2	21,6	0,915	ECY 209	23	30,2	2,30
TUJ 45 TF	TUJ 509	YAR 209-2F	33,2	21,6	0,915	-	-	30,2	2,35
TU 50 TF	TU 510 M	YAR 210-2F	35,1	23,2	0,98	ECY 210	29,5	32,6	2,40
TUJ 50 TF	TUJ 510	YAR 210-2F	35,1	23,2	0,98	-	-	32,6	2,50
TU 55 TF	TU 511 M	YAR 211-2F	43,6	29	1,25	ECY 211	34	33,4	3,85
TUJ 55 TF	TUJ 511	YAR 211-2F	43,6	29	1,25	-	-	33,4	4,00
TUJ 60 TF	TUJ 512	YAR 212-2F	52,7	36	1,53	-	-	39,7	5,00

LOŽISKOVÉ JEDNOTKY - Y

Litínové ložiskové jednotky Y - napínací - s ložiskem se závrtným šroubem

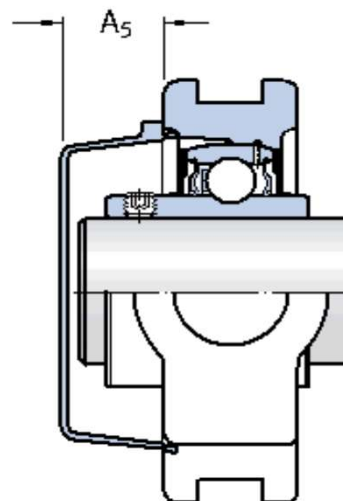


LOŽISKOVÉ JEDNOTKY Y

Označení kompletu	Rozměry (mm)														
	d (")	A	A ₁	A ₂	B	D ₁	H	H ₁	H ₂	L	L ₁	L ₂	L ₃	N	N ₁
TU 1. TF	1	34	13,5	25	34,1	19	91	76	53	100	64	10	52	33	16
TU 1.1/4 TF	1 1/4	37	13,5	30	42,9	22	103	89	64	129	78	12	64	38	17
TU 1.1/2 TF	1 1/2	49	17,5	33	49,2	29	115	101	83	145	88	15	83	50	19
TU 2. TF	2	64	27	41	55,6	35	146	130	102	171	106	19	95	64	25

LOŽISKOVÉ JEDNOTKY - Y

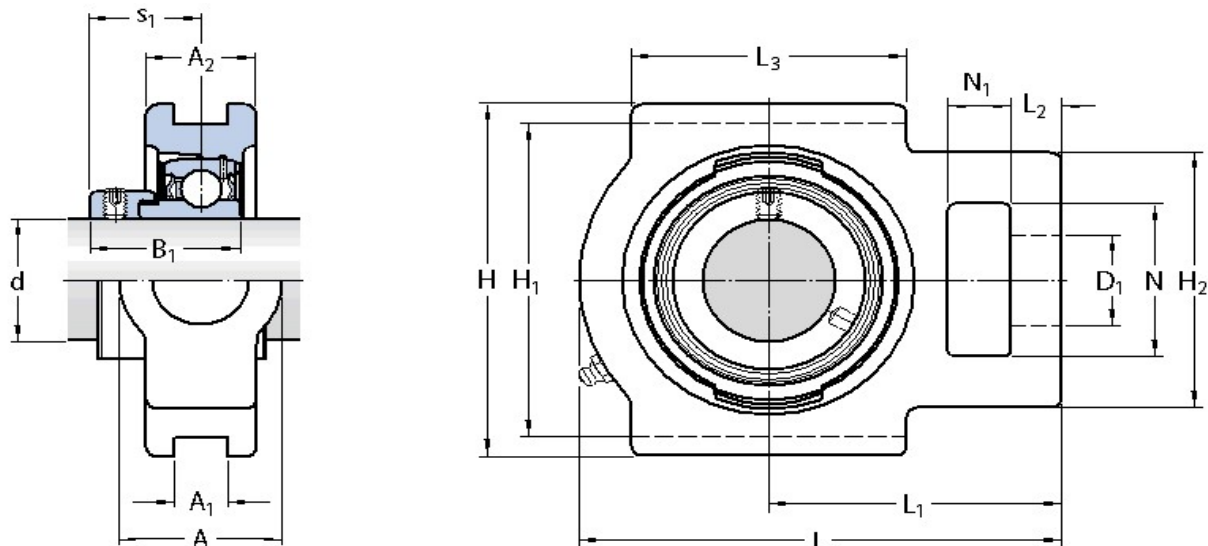
Litínové ložiskové jednotky Y - napínací
 - s ložiskem se závrtným šroubem



LOŽISKOVÉ JEDNOTKY Y									
Označení kompletu	Jednotlivé komponenty		Únosnost		Mezní únavové zatížení P_u (kN)	Koncový kryt		Rozměr s_1 (mm)	Hmotnost (kg)
	Těleso	Ložisko	Statická C (kN)	Dynamická C_0 (kN)		Označení	A_5 (mm)		
TU 1. TF	TU 505 M	YAR 205-100-2F	14	7,8	0,335	ECY 205	18	19,8	0,77
TU 1.1/4 TF	TU 507 M	YAR 207-104-2F	25,5	15,3	0,655	ECY 207	22	25,4	1,45
TU 1.1/2 TF	TU 508 M	YAR 208-108-2F	30,7	19	0,8	ECY 208	23,5	30,2	2,30
TU 2. TF	TU 511 M	YAR 211-200-2F	43,6	29	1,25	ECY 211	34	33,4	3,85

LOŽISKOVÉ JEDNOTKY - Y

Litínové ložiskové jednotky Y - napínací - s ložiskem s excentrickým kroužkem

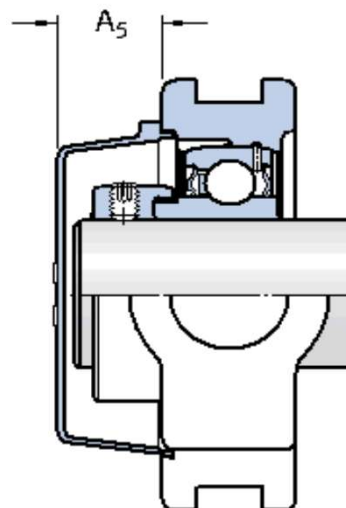


LOŽISKOVÉ JEDNOTKY Y

Označení kompletu	Rozměry (mm)														
	d	A	A ₁	A ₂	B	D ₁	H	H ₁	H ₂	L	L ₁	L ₂	L ₃	N	N ₁
TU 20 FM	20	34	13,5	25	31	19	92	76	54	97	62	10	54	32	16
TU 25 FM	25	34	13,5	25	31	19	91	76	53	100	64	10	52	33	16
TU 30 FM	30	37	13,5	28	35,7	22	104	89	56	114	70	10	57	37	16
TU 35 FM	35	37	13,5	30	38,9	22	103	89	64	129	78	12	64	38	17
TU 40 FM	40	49	17,5	33	43,7	29	115	101	83	145	88	15	83	50	19
TU 45 FM	45	49	17,5	35	43,7	29	117	101	83	144	87	15	83	49	19
TU 50 FM	50	49	17,5	36	43,7	29	117	101	83	149	90	16	86	49	19
TU 55 FM	55	64	27	41	48,4	35	146	130	102	171	106	19	95	64	25

LOŽISKOVÉ JEDNOTKY - Y

Litinové ložiskové jednotky **Y** - napínací
- s ložiskem s excentrickým kroužkem



LOŽISKOVÉ JEDNOTKY Y									
Označení kompletu	Jednotlivé komponenty		Únosnost		Mezní únavové zatížení P_u (kN)	Koncový kryt		Rozměr s_1 (mm)	Hmotnost (kg)
	Těleso	Ložisko	Statická C (kN)	Dynamická C_0 (kN)		Označení	A_5 (mm)		
TU 20 FM	TU 504 M	YET 204	12,7	6,55	0,28	ECY 204	18,5	23,5	0,73
TU 25 FM	TU 505 M	YET 205	14	7,8	0,335	ECY 205	18	23,5	0,77
TU 30 FM	TU 506 M	YET 206	19,5	11,2	0,475	ECY 206	20	26,7	1,25
TU 35 FM	TU 507 M	YET 207	25,5	15,3	0,655	ECY 207	22	29,4	1,45
TU 40 FM	TU 508 M	YET 208	30,7	19	0,8	ECY 208	23,5	32,7	2,30
TU 45 FM	TU 509 M	YET 209	33,2	21,6	0,915	ECY 209	23	32,7	2,30
TU 50 FM	TU 510 M	YET 210	35,1	23,2	0,98	ECY 210	29,5	32,7	2,40
TU 55 FM	TU 511 M	YET 211	43,6	29	1,25	ECY 211	34	36,4	3,85