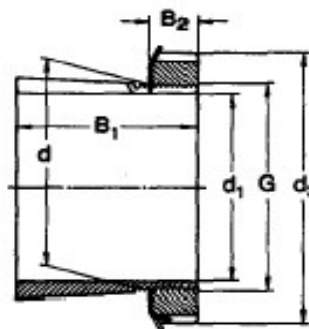


Příslušenství ložisek

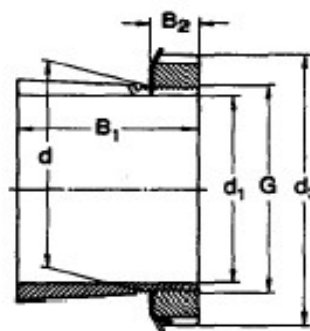
Upínací pouzdra



d 17 - 55 mm										
Označení kompletu	Rozměry (mm)						Koncová matice	Zajištění	Odpovídající hydraulická matice	Hmotnost (kg)
	d ₁	d	d ₃	B ₁	B ₂	G				
H 204	17	20	32	24	7	M 20x1	KM 4	MB 4	-	0,036
H 304			32	28	7	M 20x1	KM 4	MB 4	-	0,040
H 205	20	25	38	26	8	M 25x1,5	KM 5	MB 5	-	0,064
H 305			38	29	8	M 25x1,5	KM 5	MB 5	-	0,071
H 2305			38	35	8	M 25x1,5	KM 5	MB 5	-	0,085
H 206	25	30	45	27	8	M 30x1,5	KM 6	MB 6	-	0,086
H 306			45	31	8	M 30x1,5	KM 6	MB 6	-	0,095
H 2306			45	38	8	M 30x1,5	KM 6	MB 6	-	0,11
H 207	30	35	52	29	9	M 35x1,5	KM 7	MB 7	-	0,12
H 307			52	35	9	M 35x1,5	KM 7	MB 7	-	0,14
H 2307			52	43	9	M 35x1,5	KM 7	MB 7	-	0,16
H 208	35	40	58	31	10	M 40x1,5	KM 8	MB 8	-	0,16
H 308			58	36	10	M 40x1,5	KM 8	MB 8	-	0,17
H 2308			58	46	10	M 40x1,5	KM 8	MB 8	-	0,22
H 209	40	45	65	33	11	M 45x1,5	KM 9	MB 9	-	0,21
H 309			65	39	11	M 45x1,5	KM 9	MB 9	-	0,23
H 2309			65	50	11	M 45x1,5	KM 9	MB 9	-	0,27
H 210	45	50	70	35	12	M 50x1,5	KM 10	MB 10	HMV 10	0,24
H 310			70	42	12	M 50x1,5	KM 10	MB 10	HMV 10	0,27
H 2310			70	55	12	M 50x1,5	KM 10	MB 10	HMV 10	0,34
H 211	50	55	75	37	12,5	M 55x2	KM 11	MB 11	HMV 11	0,28
H 311			75	45	12,5	M 55x2	KM 11	MB 11	HMV 11	0,32
H 2311			75	59	12,5	M 55x2	KM 11	MB 11	HMV 11	0,39
H 212	55	60	80	38	13	M 60x2	KM 12	MB 12	HMV 12	0,31
H 312			80	47	13	M 60x2	KM 12	MB 12	HMV 12	0,36
H 2312			80	62	13	M 60x2	KM 12	MB 12	HMV 12	0,45

Příslušenství ložisek

Upínací pouzdra

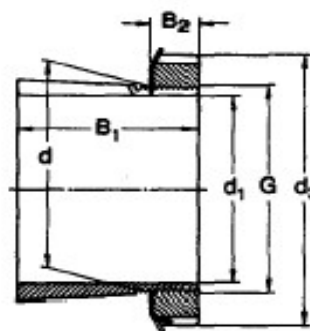


d 60 - 95 mm

Označení kompletu	Rozměry (mm)						Koncová matice	Zajištění	Odpovídající hydraulická matice	Hmotnost (kg)
	d ₁	d	d ₃	B ₁	B ₂	G				
H 213	60	65	85	40	14	M 65x2	KM 13	MB 13	HMV 13	0,36
H 313			85	50	14	M 65x2	KM 13	MB 13	HMV 13	0,42
H 2313			85	65	14	M 65x2	KM 13	MB 13	HMV 13	0,52
H 314	60	70	92	52	14	M 70x2	KM 14	MB 14	HMV 14	0,67
H 2314			92	68	14	M 70x2	KM 14	MB 14	HMV 14	0,88
H 215	65	75	98	43	15	M 75x2	KM 15	MB 15	HMV 15	0,66
H 315			98	55	15	M 75x2	KM 15	MB 15	HMV 15	0,78
H 2315			98	73	15	M 75x2	KM 15	MB 15	HMV 15	1,10
H 216	70	80	105	46	17	M 80x2	KM 16	MB 16	HMV 16	0,81
H 316			105	59	17	M 80x2	KM 16	MB 16	HMV 16	0,95
H 2316			105	78	17	M 80x2	KM 16	MB 16	HMV 16	1,20
H 217	75	85	110	50	18	M 85x2	KM 17	MB 17	HMV 17	0,94
H 317			110	63	18	M 85x2	KM 17	MB 17	HMV 17	1,10
H 2317			110	82	18	M 85x2	KM 17	MB 17	HMV 17	1,35
H 218	80	90	120	52	18	M 90x2	KM 18	MB 18	HMV 18	1,10
H 318			120	65	18	M 90x2	KM 18	MB 18	HMV 18	1,30
H 2318			120	86	18	M 90x2	KM 18	MB 18	HMV 18	1,60
H 219	85	95	125	55	19	M 95x2	KM 19	MB 19	HMV 19	1,25
H 319			125	68	19	M 95x2	KM 19	MB 19	HMV 19	1,40
H 2319			125	90	19	M 95x2	KM 19	MB 19	HMV 19	1,80
H 220	90	100	130	58	20	M 100x2	KM 20	MB 20	HMV 20	1,40
H 320			130	71	20	M 100x2	KM 20	MB 20	HMV 20	1,60
H 2320			130	97	20	M 100x2	KM 20	MB 20	HMV 20	2,00
H 221	95	105	140	60	20	M 105x2	KM 21	MB 21	HMV 21	1,60
H 321			140	74	20	M 105x2	KM 21	MB 21	HMV 21	1,85

Příslušenství ložisek

Upínací pouzdra



d 100 - 135 mm										
Označení kompletu	Rozměry (mm)						Koncová matice	Zajištění	Odpovídající hydraulická matice	Hmotnost (kg)
	d ₁	d	d ₃	B ₁	B ₂	G				
H 222	100	110	145	63	21	M 110x2	KM 22	MB 22	HMV 22	1,80
H 322			145	77	21	M 110x2	KM 22	MB 22	HMV 22	2,05
H 3122			145	81	21	M 110x2	KM 22	MB 22	HMV 22	2,10
H 2322			145	105	21	M 110x2	KM 22	MB 22	HMV 22	2,75
H 3024	110	120	145	72	22	M 120x2	KML 24	MBL 24	HMV 24	1,80
H 3124			155	88	22	M 120x2	KM 24	MB 24	HMV 24	2,50
H 2324			155	112	22	M 120x2	KM 24	MB 24	HMV 24	3,00
H 3026	115	130	155	80	23	M 130x2	KML 26	MBL 26	HMV 26	2,8
H 3126			165	92	23	M 130x2	KM 26	MB 26	HMV 26	3,45
H 2326			165	121	23	M 130x2	KM 26	MB 26	HMV 26	4,45
H 3028	125	140	165	82	24	M 140x2	KML 28	MBL 28	HMV 28	3,05
H 3128			180	97	24	M 140x2	KM 28	MB 28	HMV 28	4,10
H 2328			180	131	24	M 140x2	KM 28	MB 28	HMV 28	5,40
H 3030	135	150	180	87	26	M 150x2	KML 30	MBL 30	HMV 30	3,75
H 3130			195	111	26	M 150x2	KM 30	MB 30	HMV 30	5,25
H 2330			195	139	26	M 150x2	KM 30	MB 30	HMV 30	6,40