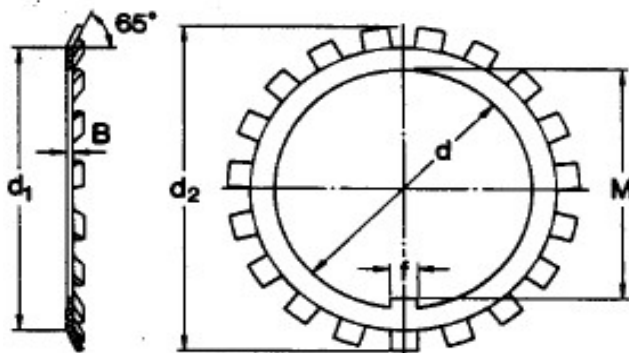
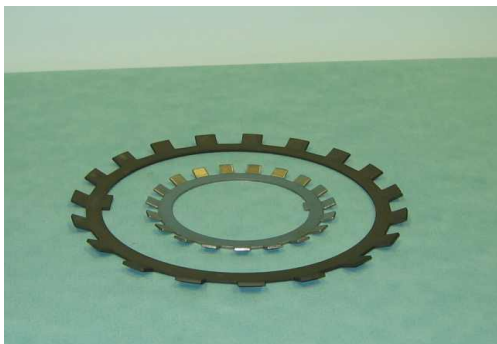


Příslušenství ložisek

Pojistné podložky



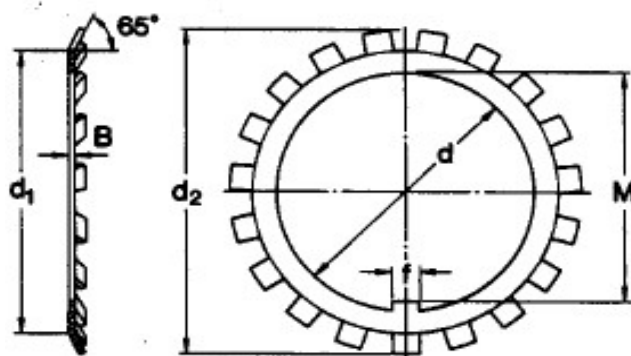
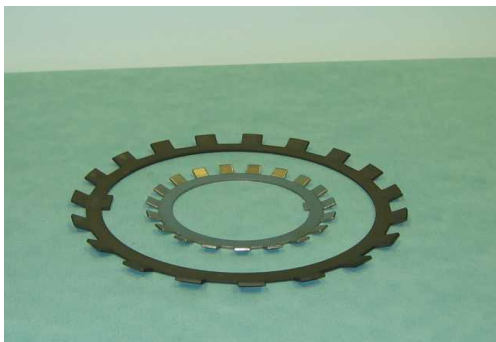
d 10 - 95 mm

Rozměry (mm)

Označení	d	d ₁	d ₂	B	f	M	Hmotnost (g)
MB 0	10	13,5	21	1	3	8,5	1
MB 1	12	17	25	1	3	10,5	2
MB 2	15	21	28	1	4	13,5	3
MB 3	17	24	32	1	4	15,5	3
MB 4	20	26	36	1	4	18,5	4
MB 5	25	32	42	1,25	5	23	6
MB 6	30	38	49	1,25	5	27,5	8
MB 7	35	44	57	1,25	6	32,5	11
MB 8	40	50	62	1,25	6	37,5	13
MB 9	45	56	69	1,25	6	42,5	15
MB 10	50	61	74	1,25	6	47,5	16
MB 11	55	67	81	1,5	8	52,5	22
MB 12	60	73	86	1,5	8	57,5	24
MB 13	65	79	92	1,5	8	62,5	30
MB 14	70	85	98	1,5	8	66,5	32
MB 15	75	90	104	1,5	8	71,5	35
MB 16	80	95	112	1,75	10	76,5	46
MB 17	85	102	119	1,75	10	81,5	53
MB 18	90	108	126	1,75	10	86,5	61
MB 19	95	113	133	1,75	10	91,5	66

Příslušenství ložisek

Pojistné podložky



d 100 - 170 mm

Rozměry (mm)

Označení	d	d ₁	d ₂	B	f	M	Hmotnost (g)
MB 20	100	120	142	1,75	12	96,5	77
MB 21	105	126	145	1,75	12	100,5	83
MB 22	110	133	154	1,75	12	105,5	91
MB 23	115	137	159	2	12	110,5	107
MBL 24	120	135	152	2	14	115	70
MB 24		138	164	2	14	115	108
MB 25	125	148	170	2	14	120	115
MBL 26	130	145	161	2	14	125	80
MB 26		149	175	2	14	125	115
MB 27	135	160	185	2	14	130	140
MBL 28	140	155	172	2	16	135	90
MB 28		160	192	2	16	135	135
MB 29	145	172	202	2	16	140	165
MBL 30	150	170	189	2	16	145	100
MB 30		171	205	2	16	145	180
MB 31	155	182	212	2,5	16	147,5	200
MBL 32	160	180	199	2,5	18	154	140
MB 32		182	217	2,5	18	154	215
MB 33	165	193	222	2,5	18	157,5	240
MBL 34	170	190	211	2,5	18	164	150
MB 34		193	232	2,5	18	164	240