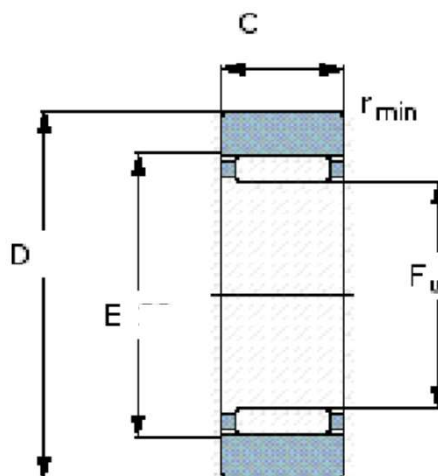


## Pojzdové kladky

### Opěrné kladky - bez axiálního vedení

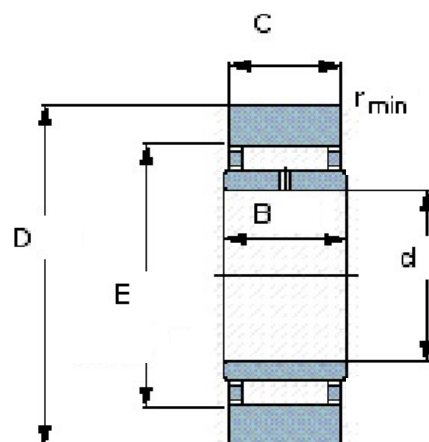


d 7 - 60 mm

Označení	Rozměry			Dynamická únosnost C (kN)	Statická únosnost Co (kN)	Mezní únavové zatížení Pu (kN)	Max. přípustné radiální zatížení		Mezní otáčky (1/min)	Hmotnost (kg)
	Fw (mm)	D (mm)	C (mm)				dynamické Fr (kN)	statické Fo (kN)		
<b>RSTO 5 TN</b>	7	16	7,8	2,51	2,5	0,27	3,55	5	8 000	0,0085
<b>RSTO 6 TN</b>	10	19	9,8	3,74	4,5	0,5	4,25	6,1	7 000	0,013
<b>RNA 22/6.2RS</b>	10	19	11,8	3,52	3	0,34	1,93	2,75	7 000	0,018
<b>RSTO 8 TN</b>	12	24	9,8	4,13	5,4	0,6	7,5	10,8	7 000	0,021
<b>RNA 22/8.2RS</b>	12	24	11,8	4,46	4,4	0,5	5	7,1	6 700	0,029
<b>RSTO 10</b>	14	30	11,8	8,25	8,8	1,04	8,5	12,2	6 000	0,042
<b>RNA 2200.2RS</b>	14	30	13,8	6,44	7,2	0,85	12	17	6 300	0,052
<b>RSTO 12</b>	16	32	11,8	8,8	9,8	1,18	8,3	12	5 600	0,049
<b>RNA 2201.2RS</b>	16	32	13,8	6,93	8,15	0,965	11,6	16,6	6 000	0,057
<b>RSTO 15</b>	20	35	11,8	9,13	10,6	1,27	7,1	10	5 000	0,05
<b>RNA 2202.2RS</b>	20	35	13,8	7,21	9	1,04	9,65	13,7	5 000	0,06
<b>RNA 2203.2RS</b>	22	40	15,8	9,35	12,9	1,53	16	22,8	4 500	0,094
<b>RSTO 17</b>	22	40	15,8	14,2	17,6	2,08	12	17,3	4 500	0,088
<b>RSTO 20</b>	25	47	15,8	16,1	21,2	2,5	18,6	26,5	4 000	0,13
<b>RNA 2204.2RS</b>	25	47	17,8	15,4	17,3	2,12	17,6	25,5	4 000	0,15
<b>RSTO 25</b>	30	52	15,8	16,5	22,8	2,7	18	26	3 400	0,15
<b>RNA 2205.2RS</b>	30	52	17,8	16,1	19	2,32	17,3	24,5	3 400	0,18
<b>RNA 2206.2RS</b>	35	62	19,8	17,6	24,5	3	28,5	40,5	2 800	0,28
<b>RSTO 30</b>	38	62	19,8	22,9	34,5	4,25	23,6	33,5	2 600	0,26
<b>RSTO 35</b>	42	72	19,8	24,6	39	4,8	36	51	2 200	0,38
<b>RNA 2207.2RS</b>	42	72	22,7	22	34	4,3	39	56	2 200	0,43
<b>RNA 2208.2RS</b>	48	80	22,7	27	39	4,9	37,5	53	1 900	0,53
<b>RSTO 40</b>	50	80	19,8	23,8	39	4,75	34,5	49	1 900	0,42
<b>RNA 2209.2RS</b>	52	85	22,7	27,5	41,5	5,2	39	56	1 800	0,55
<b>RSTO 45</b>	55	85	19,8	25,1	43	5,3	34,5	50	1 700	0,45
<b>RNA 2210.2RS</b>	58	90	22,7	27	41,5	5,2	36,5	52	1 600	0,56
<b>RSTO 50</b>	60	90	19,8	26	45,5	5,7	34,5	50	1 600	0,48

## Pojzdové kladky

### Opěrné kladky - bez axiálního vedení s vnitřním kroužkem

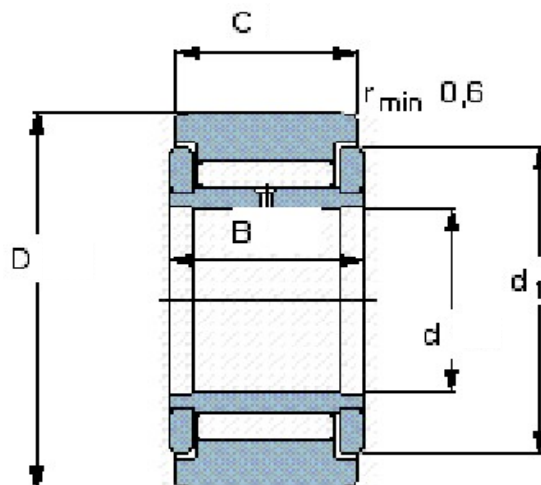


d 6 - 50 mm

Označení	Rozměry			Dynamická únosnost C (kN)	Statická únosnost Co (kN)	Mezní únavové zatížení Pu (kN)	Max. přípustné radiální zatížení		Mezní otáčky (1/min)	Hmotnost (kg)
	d (mm)	D (mm)	C (mm)				dynamické Fr (kN)	statické Fo (kN)		
<b>STO 6 TN</b>	6	19	9,8	3,74	4,5	0,5	4,25	6,1	7 000	0,017
<b>NA 22/6.2RS</b>	6	19	11,8	3,52	3	0,34	1,93	2,75	7 000	0,022
<b>STO 8 TN</b>	8	24	9,8	4,13	5,4	0,6	7,5	10,8	7 000	0,026
<b>NA 22/8.2RS</b>	8	24	11,8	4,46	4,4	0,5	5	7,1	6 700	0,034
<b>STO 10</b>	10	30	11,8	8,25	8,8	1,04	8,5	12,2	6 000	0,049
<b>NA 2200.2RS</b>	10	30	13,8	6,44	7,2	0,85	12	17	6 300	0,06
<b>STO 12</b>	12	32	11,8	8,8	9,8	1,18	8,3	12	5 600	0,057
<b>NA 2201.2RS</b>	12	32	13,8	6,93	8,15	0,965	11,6	16,6	6 000	0,067
<b>STO 15</b>	15	35	11,8	9,13	10,6	1,27	7,1	10	5 000	0,063
<b>NA 2202.2RS</b>	15	35	13,8	7,21	9	1,04	9,65	13,7	5 000	0,075
<b>NA 2203.2RS</b>	17	40	15,8	9,35	12,9	1,53	16	22,8	4 500	0,11
<b>STO 17</b>	17	40	15,8	14,2	17,6	2,08	12	17,3	4 500	0,11
<b>STO 20</b>	20	47	15,8	16,1	21,2	2,5	18,6	26,5	4 000	0,15
<b>NA 2204.2RS</b>	20	47	17,8	15,4	17,3	2,12	17,6	25,5	4 000	0,18
<b>STO 25</b>	25	52	15,8	16,5	22,8	2,7	18	26	3 400	0,18
<b>NA 2205.2RS</b>	25	52	17,8	16,1	19	2,32	17,3	24,5	3 400	0,21
<b>NA 2206.2RS</b>	30	62	19,8	17,6	24,5	3	28,5	40,5	2 600	0,32
<b>STO 30</b>	30	62	19,8	22,9	34,5	4,25	23,6	33,5	2 800	0,31
<b>STO 35</b>	35	72	19,8	25,5	40,5	5	36	51	2 200	0,44
<b>NA 2207.2RS</b>	35	72	22,7	22	34	4,3	39	56	2 200	0,51
<b>STO 40</b>	40	80	19,8	23,8	39	4,75	34,5	49	1 900	0,53
<b>NA 2208.2RS</b>	40	80	22,7	27	39	4,9	37,5	53	1 900	0,63
<b>STO 45</b>	45	85	19,8	25,1	43	5,3	34,5	50	1 700	0,58
<b>NA 2209.2RS</b>	45	85	22,7	27,5	41,5	5,2	39	56	1 800	0,66
<b>STO 50</b>	50	90	19,8	26	45,5	5,7	34,5	50	1 600	0,62
<b>NA 2210.2RS</b>	50	90	22,7	27	41,5	5,2	36,5	52	1 600	0,69

## Pojzdové kladky

### Opěrné kladky - s axiálním vedením

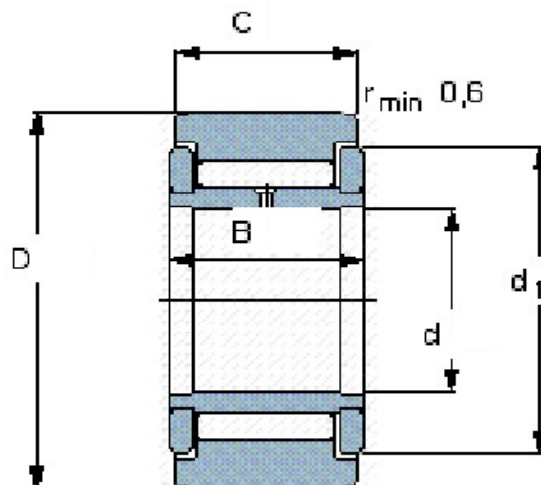


d 5 - 15 mm

Označení	Rozměry			Dynamická únosnost C (kN)	Statická únosnost Co (kN)	Mezní únavové zatížení Pu (kN)	Max. přípustné radiální zatížení		Mezní otáčky (1/min)	Hmot- nost (kg)
	d (mm)	D (mm)	B (mm)				dynamické Fr (kN)	statické Fo (kN)		
<b>NATR 5</b>	5	16	11	3,14	3,2	0,345	2,9	4,15	6 000	0,014
<b>NATR 5 PPA</b>	5	16	11	3,14	3,2	0,345	2,9	4,15	6 000	0,014
<b>NATV 5</b>	5	16	11	4,73	6,55	0,72	4,05	5,7	4 300	0,015
<b>NATV 5 PPA</b>	5	16	11	4,73	6,55	0,72	4,05	5,7	4 300	0,015
<b>NATR 6</b>	6	19	11	3,47	3,8	0,415	3,8	5,5	5 600	0,02
<b>NATR 6 PPA</b>	6	19	11	3,47	3,8	0,415	3,8	5,5	5 600	0,02
<b>NATV 6</b>	6	19	11	5,28	8	0,88	5,1	7,35	4 000	0,021
<b>NATV 6 PPA</b>	6	19	11	5,28	8	0,88	5,1	7,35	4 000	0,021
<b>NATR 8</b>	8	24	14	5,28	6,1	0,695	5,2	7,35	5 000	0,041
<b>NATR 8 PPA</b>	8	24	14	5,28	6,1	0,695	5,2	7,35	5 000	0,041
<b>NATV 8</b>	8	24	14	7,48	11,4	1,32	7,35	10,4	3 600	0,042
<b>NATV 8 PPA</b>	8	24	14	7,48	11,4	1,32	7,35	10,4	3 600	0,042
<b>NATR 10</b>	10	30	14	6,44	8	0,88	7,8	11,2	4 800	0,064
<b>NATR 10 PPA</b>	10	30	14	6,44	8	0,88	7,8	11,2	4 800	0,064
<b>NATV 10</b>	10	30	14	8,97	14,6	1,66	11	15,6	3 200	0,065
<b>NATV 10 PPA</b>	10	30	14	8,97	14,6	1,66	11	15,6	3 200	0,065
<b>NATR 12</b>	12	312	14	6,6	8,5	0,95	7,65	10,8	4 500	0,071
<b>NATR 12 PPA</b>	12	32	14	6,6	8,5	0,95	7,65	10,8	4 500	0,071
<b>NATV 12</b>	12	32	14	9,35	15,3	1,76	10,6	15	3 000	0,072
<b>NATV 12 PPA</b>	12	32	14	9,35	15,3	1,76	10,6	15	3 000	0,072
<b>NATR 15</b>	15	35	18	9,52	13,7	1,56	11,4	16,3	4 000	0,1
<b>NATR 15 PPA</b>	15	35	18	9,52	13,7	1,56	11,4	16,3	4 000	0,1
<b>NATV 15</b>	15	35	18	12,3	23,2	2,7	14,6	20,8	2 600	0,11
<b>NATV 15 PPA</b>	15	35	18	12,3	23,2	2,7	14,6	20,8	2 600	0,11
<b>NUTR 15 A</b>	15	35	18	16,8	17,6	2	8,65	12,2	5 000	0,1

## Pojzdové kladky

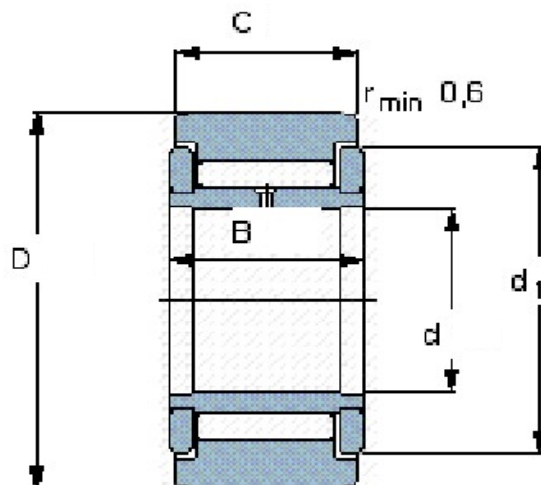
### Opěrné kladky - s axiálním vedením


**d 15 - 25 mm**

Označení	Rozměry			Dynamická únosnost C (kN)	Statická únosnost Co (kN)	Mezní únavové zatížení Pu (kN)	Max. přípustné radiální zatížení		Mezní otáčky (1/min)	Hmot- nost (kg)
	d (mm)	D (mm)	B (mm)				dynamické Fr (kN)	statické Fo (kN)		
<b>PWTR 15.2RS</b>	15	35	18	11,9	11,4	1,2	8,65	12,5	5 000	0,1
<b>NATR 17</b>	17	40	20	10,5	14,6	1,73	12,5	18	3 400	0,14
<b>NATR 17 PPA</b>	17	40	20	10,5	14,6	1,73	12,5	18	3 400	0,14
<b>NATV 17</b>	17	40	20	14,2	26,5	3,1	17	24,5	2 200	0,15
<b>NATV 17 PPA</b>	17	40	20	14,2	26,5	3,1	17	24,5	2 200	0,15
<b>NUTR 17 A</b>	17	40	20	19	22	2,5	14	20	4 500	0,15
<b>PWTR 17.2RS</b>	17	40	20	13,8	14,3	1,5	13,7	19,6	4 500	0,15
<b>NUTR 1542 A</b>	15	42	18	20,1	23,2	2,65	21,6	31	5 000	0,16
<b>PWTR 1542.2RS</b>	15	42	18	14,2	15	1,6	22	31,5	5 000	0,16
<b>NUTR 1747 A</b>	17	47	20	22	27	3,05	30	43	4 500	0,22
<b>PWTR 1747.2RS</b>	17	47	20	15,7	17,6	1,86	30	42,5	4 500	0,22
<b>NATR 20</b>	20	47	24	14,7	24,5	2,9	23,6	33,5	3 000	0,25
<b>NATR 20 PPA</b>	20	47	24	14,7	24,5	2,9	23,6	33,5	3 000	0,25
<b>NATV 20</b>	20	47	24	19,4	41,5	5	30,5	43	1 900	0,25
<b>NATV 20 PPA</b>	20	47	24	19,4	41,5	5	30,5	43	1 900	0,25
<b>NUTR 20 A</b>	20	47	24	28,6	33,5	3,9	17,6	25	3 800	0,25
<b>PWTR 20.2RS</b>	20	47	24	22,9	24,5	2,8	18,3	26	3 800	0,25
<b>NUTR 2052 A</b>	20	52	24	31,9	39	4,55	30	42,5	3 800	0,32
<b>PWTR 2052.2RS</b>	20	52	24	25,5	29	3,35	30,5	44	3 800	0,32
<b>NATR 25</b>	25	52	24	14,7	25,5	3,1	21,6	31	2 400	0,28
<b>NATR 25 PPA</b>	25	52	24	14,7	25,5	3,1	21,6	31	2 400	0,28
<b>NATV 25</b>	25	52	24	19,8	44	5,3	28,5	40,5	1 600	0,29
<b>NATV 25 PPA</b>	25	52	24	19,8	44	5,3	28,5	40,5	1 600	0,29
<b>NUTR 25 A</b>	25	52	24	29,7	36	4,25	18	25,5	3 200	0,28
<b>PWTR 25.2RS</b>	25	52	24	23,8	26,5	3,05	18,6	26,5	3 200	0,28

## Pojzdové kladky

### Opěrné kladky - s axiálním vedením

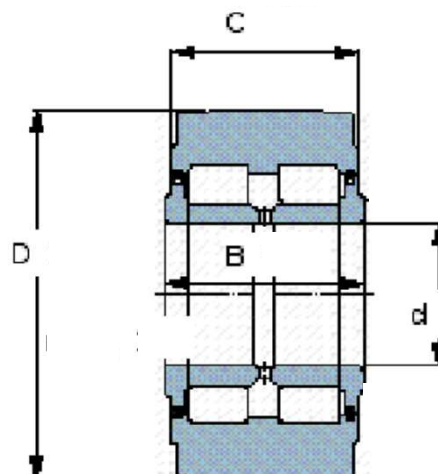

**d 25 - 50 mm**

Označení	Rozměry			Dynamická únosnost C (kN)	Statická únosnost Co (kN)	Mezní únavové zatížení Pu (kN)	Max. přípustné radiální zatížení		Mezní otáčky (1/min)	Hmot- nost (kg)
	d (mm)	D (mm)	B (mm)				dynamické Fr (kN)	statické Fo (kN)		
<b>NUTR 2562 A</b>	25	62	24	35,8	48	5,6	44	63	3 200	0,45
<b>PWTR 2562.2RS</b>	25	62	24	29,2	36	4,05	45	64	3 200	0,45
<b>NATR 30</b>	30	62	28	22,9	37,5	4,55	26,5	38	1 800	0,47
<b>NATR 30 PPA</b>	30	62	28	22,9	37,5	4,55	26,5	38	1 800	0,47
<b>NATV 30</b>	30	62	28	29,2	62	7,65	34,5	49	1 400	0,48
<b>NATV 30 PPA</b>	30	62	28	29,2	62	7,65	34,5	49	1 400	0,48
<b>NUTR 30 A</b>	30	62	28	41,3	47,5	5,85	24	34,5	2 600	0,47
<b>PWTR 30.2RS</b>	30	62	28	31,9	32,5	4,05	20,4	29	2 600	0,47
<b>NUTR 3072 A</b>	30	72	28	48,4	61	7,5	53	76,5	2 600	0,7
<b>PWTR 3072.2RS</b>	30	72	28	39,6	45	5,6	47,5	68	2 000	0,7
<b>NATR 35 PPA</b>	35	72	28	24,6	43	5,3	33,5	48	1 600	0,64
<b>NATV 35 PPA</b>	35	72	28	31,9	72	8,8	43	62	1 100	0,65
<b>NUTR 35 A</b>	35	72	28	45,7	57	6,95	33,5	47,5	2 000	0,63
<b>PWTR 35.2RS</b>	35	72	28	35,8	40,5	5	28	40	2 000	0,63
<b>NUTR 3580 A</b>	35	80	28	51,2	68	8,3	57	81,5	2 000	0,84
<b>PWTR 3580.2RS</b>	35	80	28	41,8	50	6,3	51	72	2 000	0,84
<b>NATR 40 PPA</b>	40	80	30	31,9	57	7,1	41,5	58,5	1 500	0,81
<b>NATV 40 PPA</b>	40	80	30	39,1	88	11	51	73,5	950	0,89
<b>NUTR 40 A</b>	40	80	30	57,2	72	9	32	45,5	1 800	0,82
<b>PWTR 40.2RS</b>	40	80	30	41,8	49	6	33,5	48	1 800	0,82
<b>NUTR 45 A</b>	45	85	30	58,3	75	9,3	32,5	46,5	1 700	0,88
<b>PWTR 45.2RS</b>	45	85	30	42,9	50	6,2	34	48	1 700	0,88
<b>NUTR 4090 A</b>	40	90	30	68,2	91,5	11,4	63	90	1 800	1,13
<b>PWTR 4090.2RS</b>	40	90	30	49,5	62	7,65	64	91,5	1 800	1,13
<b>NATR 50 PPA</b>	50	90	30	30,8	58,5	7,2	40	57	1 200	0,96



## Pojzdové kladky

### Opěrné kladky - s axiálním vedením


**d 50 - 130 mm**

Označení	Rozměry			Dynamická únosnost C (kN)	Statická únosnost Co (kN)	Mezní únavové zatížení Pu (kN)	Max. přípustné radiální zatížení		Mezní otáčky (1/min)	Hmot- nost (kg)
	d (mm)	D (mm)	B (mm)				dynamické Fr (kN)	statické Fo (kN)		
<b>NATV 50 PPA</b>	50	90	30	39,1	93	11,6	50	72	850	0,99
<b>NUTR 50 A</b>	50	90	30	58,3	78	9,65	32,5	47,5	1 600	0,95
<b>PWTR 50.2RS</b>	50	90	30	42,9	52	6,55	34,5	49	1 600	0,95
<b>NUTR 45100 A</b>	45	100	30	73,7	104	12,7	80	114	1 700	1,4
<b>PWTR 45100.2RS</b>	45	100	30	53,9	69,5	8,65	81,5	116	1 700	1,4
<b>NUTR 50110 A</b>	50	110	30	78,1	116	14,3	98	140	1 600	1,7
<b>PWTR 50110.2RS</b>	50	110	30	57,2	78	9,65	100	143	1 600	1,7
<b>NNTR 50x130x65.2ZL</b>	50	130	63	179	232	31	224	320	750	5,2
<b>NNTR 55x140x70.2ZL</b>	55	140	68	209	275	37,5	224	320	700	6,4
<b>NNTR 60x150x75.2ZL</b>	60	150	73	238	320	42,5	265	375	670	7,8
<b>NNTR 65x160x75.2ZL</b>	65	160	73	255	345	46,5	285	405	600	8,8
<b>NNTR 70x180x85.2ZL</b>	70	180	83	330	455	61	375	540	560	13
<b>NNTR 80x200x90.2ZL</b>	80	200	88	391	540	71	455	640	500	17
<b>NNTR 90x220x100.2ZL</b>	90	220	98	468	670	83	480	680	430	22,5
<b>NNTR 100x240x105.2ZL</b>	100	240	103	528	780	93	550	780	380	28
<b>NNTR 110x260x115.2ZL</b>	110	260	113	627	930	112	655	950	360	35,5
<b>NNTR 120x290x135.2ZL</b>	120	290	133	825	1270	143	900	1290	320	53
<b>NNTR 130x310x146.2ZL</b>	130	310	144	952	1460	166	1040	1500	300	65