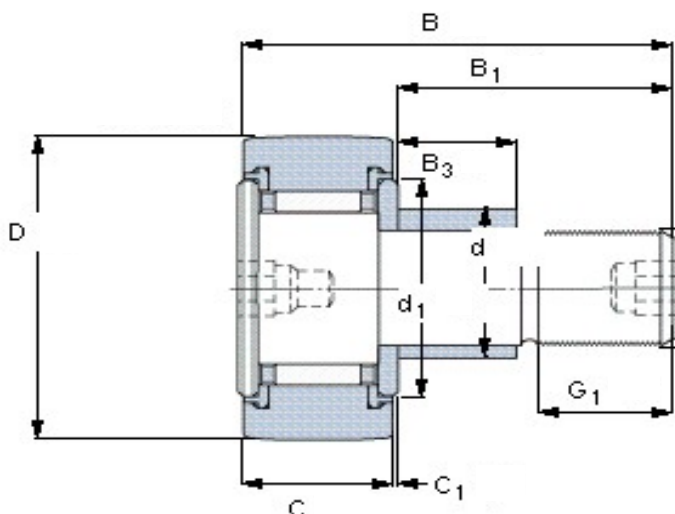


Pojzdové kladky

Snímací kladky

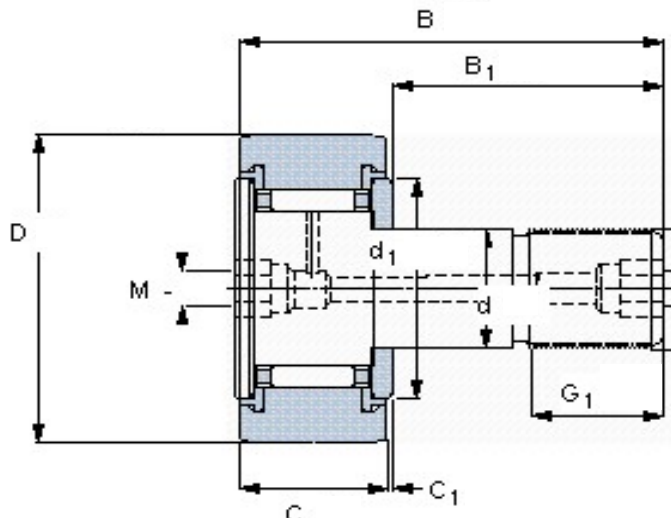


d 6 - 12 mm

Označení	Rozměry				Dynamická únosnost C (kN)	Statická únosnost Co (kN)	Mezní únavové zatížení Pu (kN)	Max. přípustné radiální zatížení		Mezní otáčky (1/min)
	d (mm)	D (mm)	B (mm)	C (mm)				dynamické Fr (kN)	statické Fo (kN)	
KR 16	6	16	28	11	3,14	3,2	0,345	2,9	4,15	6 000
KR 16 PPA	6	16	28	11	3,14	3,2	0,345	2,9	4,15	6 000
KR 16 PPSKA	6	16	28	11	3,14	3,2	0,345	2,9	4,15	6 000
KRV 16 PPA	6	16	28	11	4,73	6,55	0,72	4,05	5,7	4 300
KRE 16 PPA	9	16	28	11	3,14	3,2	0,345	2,9	4,15	6 000
KR 19	8	19	32	11	3,47	3,8	0,415	3,8	5,5	5 600
KR 19 PPA	8	19	32	11	3,47	3,8	0,415	3,8	5,5	5 600
KR 19 PPSKA	8	19	32	11	3,47	3,8	0,415	3,8	5,5	5 600
KRV 19 PPA	8	19	32	11	5,28	8	0,88	5,1	7,35	4 000
KRE 19 PPA	11	19	32	11	3,47	3,8	0,415	3,8	5,5	5 600
KR 22 B	10	22	36	12	4,4	5	0,56	4,25	6	5 300
KR 22 PPA	10	22	36	12	4,4	5	0,56	4,25	6	5 300
KRV 22 PPA	10	22	36	12	6,05	9,15	1,04	5,7	8,15	3 600
KRE 22 PPA	13	22	36	12	4,4	5	0,56	4,25	6	5 300
KR 26 B	10	26	36	12	4,84	6	0,655	9,3	13,2	5 300
KR 26 PPA	10	26	36	12	4,84	6	0,655	9,3	13,2	5 300
KRV 26 PPA	10	26	36	12	6,82	11	1,25	11,4	16,3	3 600
KRE 26 PPA	13	26	36	12	4,84	6	0,655	9,3	13,2	5 300
KR 30 B	12	30	40	14	6,44	8	0,88	7,8	11,2	4 800
KR 30 PPA	12	30	40	14	6,44	8	0,88	7,8	11,2	4 800
KRV 30 PPA	12	30	40	14	8,97	14,6	1,66	11	15,6	3 200
KRE 30 PPA	15	30	40	14	6,44	8	0,88	7,8	11,2	4 800
KR 32 B	12	32	40	14	6,71	8,5	0,95	10,6	15	4 800
KR 32 PPA	12	32	40	14	6,71	8,5	0,95	10,6	15	4 800
KRV 32 PPA	12	32	40	14	9,35	15,3	1,76	14,3	20,4	3 200

Pojzdové kladky

Snímací kladky

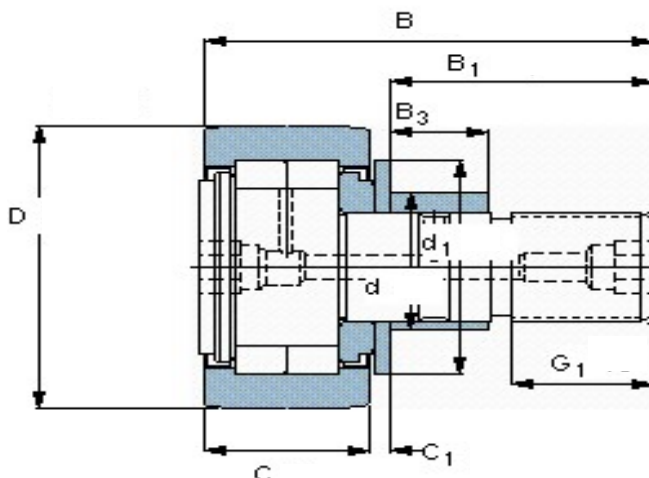


d 15 - 24 mm

Označení	Rozměry				Dynamická únosnost C (kN)	Statická únosnost Co (kN)	Mezní únavové zatížení Pu (kN)	Max. přípustné radiální zatížení		Mezní otáčky (1/min)
	d (mm)	D (mm)	B (mm)	C (mm)				F _r (kN)	F _o (kN)	
KRE 32 PPA	15	32	40	14	6,71	8,5	0,95	10,6	15	4 800
KR 35 B	16	35	52	18	9,52	13,7	1,56	11,4	16,3	4 000
KR 35 PPA	16	35	52	18	9,52	13,7	1,56	11,4	16,3	4 000
KRV 35 PPA	16	35	52	18	12,3	23,2	2,7	14,6	20,8	2 600
NUKR 35 A	16	35	52	18	16,8	17,6	2	8,65	12,2	5 000
PWKR 35.2RS	16	35	52	18	11,9	11,4	1,2	8,65	12,5	5 000
KRE 35 PPA	20	35	52	18	9,52	13,7	1,56	11,4	16,3	4 000
NUKRE 35 A	20	35	52	18	16,8	17,6	2	8,65	12,2	5 000
PWKRE 35.2RS	20	35	52	18	11,9	11,4	1,2	8,65	12,5	5 000
KR 40 B	18	40	58	20	10,5	14,6	1,73	12,5	18	3 400
KR 40 PPA	18	40	58	20	10,5	14,6	1,73	12,5	18	3 400
KRV 40 PPA	18	40	58	20	14,2	26,5	3,1	17	24,5	2 200
NUKR 40 A	18	40	58	20	19	22	2,5	14	20	4 500
PWKR 40.2RS	18	40	58	20	13,8	14,3	1,5	13,7	19,6	4 500
KRE 40 PPA	22	40	58	20	10,5	14,6	1,73	12,5	18	3 400
NUKRE 40 A	22	40	58	20	19	22	2,5	14	20	4 500
PWKRE 40.2RS	22	40	58	20	13,8	14,3	1,5	13,7	19,6	4 500
KR 47 PPA	20	47	66	24	14,7	24,5	2,9	23,6	33,5	3 000
KRV 47 PPA	20	47	66	24	19,4	41,5	5	30,5	43	1 900
NUKR 47 A	20	47	66	24	28,6	33,5	3,9	17,6	25	3 800
PWKR 47.2RS	20	47	66	24	22,9	24,5	2,8	18,3	26	3 800
KRE 47 PPA	24	47	66	24	14,7	24,5	2,9	23,6	33,5	3 000
NUKRE 47 A	24	47	66	24	28,6	33,5	3,9	17,6	25	3 800
PWKRE 47.2RS	24	47	66	24	22,9	24,5	2,8	18,3	26	3 800
KR 52 PPA	20	52	66	24	15,7	27	3,2	36	51	3 000

Pojzdové kladky

Snímací kladky

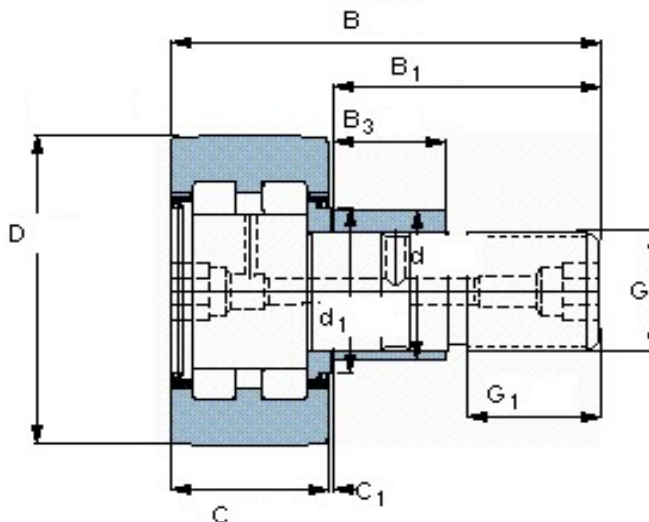


d 20 - 30 mm

Označení	Rozměry				Dynamická únosnost C (kN)	Statická únosnost Co (kN)	Mezní únavové zatížení Pu (kN)	Max. přípustné radiální zatížení		Mezní otáčky (1/min)
	d (mm)	D (mm)	B (mm)	C (mm)				dynamické Fr (kN)	statické Fo (kN)	
KRV 52 PPA	20	52	66	24	20,9	46,5	5,6	45	64	1 900
NUKR 52 A	20	52	66	24	29,7	36	4,25	18	25,5	3 200
PWKR 52.2RS	20	52	66	24	23,8	26,5	3,05	18,6	26,5	3 200
KRE 52 PPA	24	52	66	24	15,7	27	3,2	36	51	3 000
NUKRE 52 A	24	52	66	24	29,7	36	4,25	18	25,5	3 200
PWKRE 52.2RS	24	52	66	24	23,8	26,5	3,05	18,6	26,5	3 200
KR 62 PPA	24	62	80	29	24,6	44	5,5	58,5	85	2 400
KRV 62 PPA	24	62	80	29	31,4	72	9	72	102	1 700
NUKR 62 A	24	62	80	29	41,3	48	5,85	25	36	2 600
PWKR 62.2RS	24	62	80	28	31,9	32,5	4,05	20,4	29	2 600
KRE 62 PPA	28	62	80	29	24,6	44	5,5	58,5	85	2 400
NUKRE 62 A	28	62	80	29	41,3	48	5,85	25	36	2 600
PWKRE 62.2RS	28	62	80	28	31,9	32,5	4,05	20,4	29	2 600
KR 72 PPA	24	72	80	29	26	48	6	100	143	2 400
KRE 72 PPA	24	72	80	29	26	48	6	100	143	2 400
KRV 72 PPA	24	72	80	29	33	80	9,8	118	170	1 700
NUKR 72 A	24	72	80	29	45,7	58,5	7,1	34,5	50	2 000
PWKR 72.2RS	24	72	80	28	39,6	45	5,6	47,5	68	2 600
NUKRE 72 A	28	72	80	29	45,7	58,5	7,1	34,5	50	2 000
PWKRE 72.2RS	28	72	80	28	39,6	45	5,6	47,5	68	2 600
KR 80 PPA	30	80	100	35	36,9	72	9	106	150	1 800
KRE 80 PPA	30	80	100	35	36,9	72	9	106	150	1 800
KRV 80 PPA	30	80	100	35	45,7	114	14	122	176	1 400
NUKR 80 A	30	80	100	35	69,3	86,5	10,8	48	69,5	1 900
PWKR 80.2RS	30	80	100	35	57,2	73,5	9,3	64	91,5	2 000

Pojzdové kladky

Snímací kladky



d 30 - 35 mm

Označení	Rozměry				Dynamická únosnost C (kN)	Statická únosnost Co (kN)	Mezní únavové zatížení P _U (kN)	Max. přípustné radiální zatížení		Mezní otáčky (1/min)
	d (mm)	D (mm)	B (mm)	C (mm)				dynamické F _r (kN)	statické F _O (kN)	
NUKRE 80 A	35	80	100	35	69,3	86,5	10,8	48	69,5	1 900
PWKRE 80.2RS	35	80	100	35	57,2	73,5	9,3	64	91,5	2 000
KR 90 PPA	30	90	100	35	38	76,5	9,5	160	228	1 800
KRE 90 PPA	30	90	100	35	38	76,5	9,5	160	228	1 800
KRV 90 PPA	30	90	100	35	47,3	122	15	183	260	1 400
NUKR 90 A	30	90	100	35	78,1	102	12,7	86,5	125	1 900
PWKR 90.2RS	30	90	100	35	62,7	85	10,8	108	153	2 000
NUKRE 90 A	35	90	100	35	78,1	102	12,7	86,5	125	1 900
PWKRE 90.2RS	35	90	100	35	62,7	85	10,8	108	153	2 000