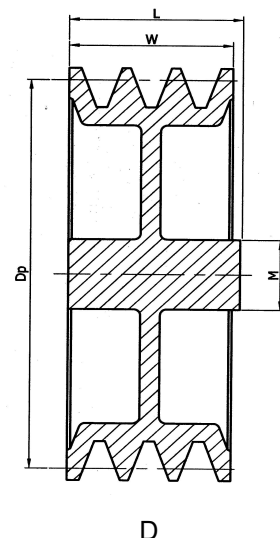
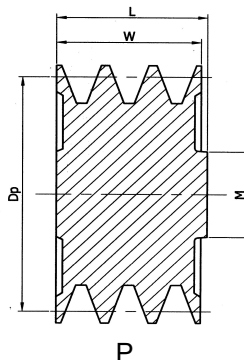


Řemenice pro klínové řemeny

Profil SPA - A

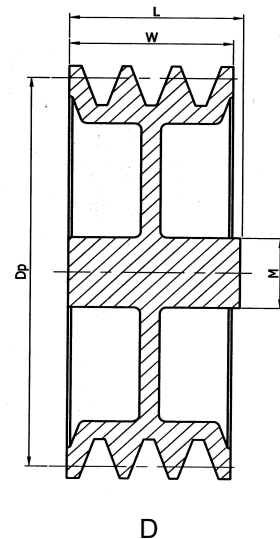
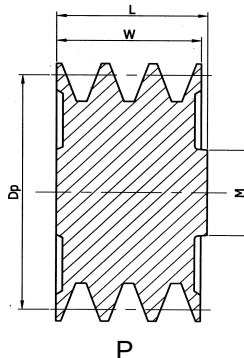


SPA - A						
Označení řemenice	Roztečný průměr Dp (mm)	Počet drážek	Typ	Průměr náboje M (mm)	Šíře věnce W (mm)	Celková šíře řemenice L (mm)
PT 1 SPA 50	50	1	P	32	20	35
PT 2 SPA 50		2	P	40	35	45
PT 3 SPA 50		3	P	40	50	54
PT 1 SPA 56	56	1	P	35	52	35
PT 2 SPA 56		2	P	40	16	45
PT 3 SPA 56		3	P	40	28	54
PT 1 SPA 63	63	1	P	40	20	35
PT 2 SPA 63		2	P	40	35	45
PT 3 SPA 63		3	P	40	50	54
PT 4 SPA 63		4	P	40	65	68
PT 5 SPA 63		5	P	40	80	84
PT 1 SPA 71	71	1	P	40	20	35
PT 2 SPA 71		2	P	50	35	45
PT 3 SPA 71		3	P	52	50	54
PT 4 SPA 71		4	P	52	65	68
PT 5 SPA 71		5	P	52	80	84
PT 1 SPA 75	75	1	P	40	20	35
PT 2 SPA 75		2	P	50	35	45
PT 3 SPA 75		3	P	52	50	54
PT 4 SPA 75		4	P	52	65	68
PT 5 SPA 75		5	P	52	80	84
PT 1 SPA 80	80	1	P	45	20	35
PT 2 SPA 80		2	P	50	35	45
PT 3 SPA 80		3	P	62	50	54
PT 4 SPA 80		4	P	62	65	68
PT 5 SPA 80		5	P	62	80	84
PT 1 SPA 85	85	1	D	45	20	35
PT 2 SPA 85		2	P	50	35	45
PT 3 SPA 85		3	P	62	50	54
PT 4 SPA 85		4	P	62	65	68
PT 5 SPA 85		5	P	62	80	84
PT 1 SPA 90	90	1	D	45	20	35
PT 2 SPA 90		2	P	60	35	45
PT 3 SPA 90		3	P	62	50	54
PT 4 SPA 90		4	P	68	65	68
PT 5 SPA 90		5	P	68	80	84

Příklad označení - vzor objednávky: Řemenice klínová **PT 1 SPA 85**

Řemenice pro klínové řemeny

Profil SPA - A

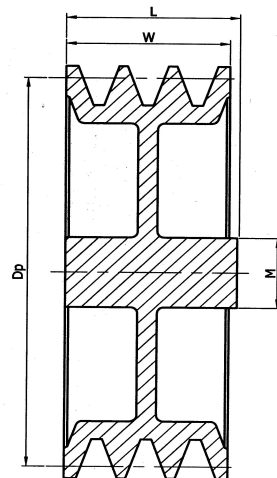


SPA - A						
Označení řemenice	Roztečný průměr Dp (mm)	Počet drážek	Typ	Průměr náboje M (mm)	Šíře věnce W (mm)	Celková šíře řemenice L (mm)
PT 1 SPA 95	95	1	D	45	20	35
PT 2 SPA 95		2	P	60	35	45
PT 3 SPA 95		3	P	62	50	54
PT 4 SPA 95		4	P	68	65	68
PT 5 SPA 95		5	P	68	80	84
PT 1 SPA 100	100	1	D	45	20	35
PT 2 SPA 100		2	P	60	35	45
PT 3 SPA 100		3	P	62	50	54
PT 4 SPA 100		4	P	70	65	50
PT 5 SPA 100		5	P	70	80	50
PT 1 SPA 106	106	1	D	45	20	35
PT 2 SPA 106		2	D	60	35	45
PT 3 SPA 106		3	D	60	50	50
PT 4 SPA 106		4	P	68	65	50
PT 5 SPA 106		5	P	68	80	50
PT 1 SPA 112	112	1	D	45	20	35
PT 2 SPA 112		2	D	60	35	45
PT 3 SPA 112		3	D	60	50	50
PT 4 SPA 112		4	P	68	65	50
PT 5 SPA 112		5	P	68	80	50
PT 1 SPA 118	118	1	D	60	20	35
PT 2 SPA 118		2	D	60	35	45
PT 3 SPA 118		3	D	70	50	50
PT 4 SPA 118		4	P	70	65	50
PT 5 SPA 118		5	P	80	80	50
PT 1 SPA 125	125	1	D	55	20	35
PT 2 SPA 125		2	D	60	35	45
PT 3 SPA 125		3	D	68	50	50
PT 4 SPA 125		4	D	68	65	50
PT 5 SPA 125		5	D	80	80	50
PT 1 SPA 132	132	1	D	55	20	35
PT 2 SPA 132		2	D	60	35	45
PT 3 SPA 132		3	D	68	50	50
PT 4 SPA 132		4	D	68	65	50
PT 5 SPA 132		5	D	80	80	50

Příklad označení - vzor objednávky: Řemenice klínová **PT 3 SPA 132**

Řemenice pro klínové řemeny

Profil SPA - A

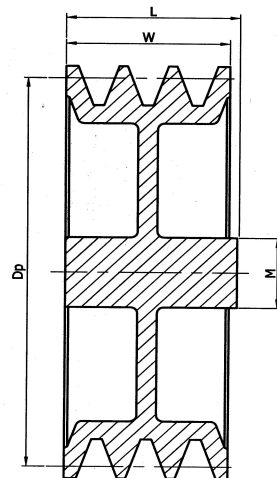


SPA - A						
Označení řemenice	Roztečný průměr Dp (mm)	Počet drážek	Typ	Průměr náboje M (mm)	Šíře věnce W (mm)	Celková šíře řemenice L (mm)
PT 1 SPA 140	140	1	D	60	20	35
PT 2 SPA 140		2	D	60	35	45
PT 3 SPA 140		3	D	68	50	50
PT 4 SPA 140		4	D	68	65	50
PT 5 SPA 140		5	D	80	80	50
PT 1 SPA 150	150	1	D	60	20	40
PT 2 SPA 150		2	D	60	35	45
PT 3 SPA 150		3	D	68	50	50
PT 4 SPA 150		4	D	68	65	50
PT 5 SPA 150		5	D	80	80	50
PT 1 SPA 160	160	1	D	60	20	40
PT 2 SPA 160		2	D	60	35	45
PT 3 SPA 160		3	D	68	50	50
PT 4 SPA 160		4	D	80	65	50
PT 5 SPA 160		5	D	80	80	50
PT 1 SPA 170	170	1	D	60	20	40
PT 2 SPA 170		2	D	60	35	45
PT 3 SPA 170		3	D	68	50	50
PT 4 SPA 170		4	D	80	65	50
PT 5 SPA 170		5	D	80	80	50
PT 1 SPA 180	180	1	D	65	20	40
PT 2 SPA 180		2	D	68	35	50
PT 3 SPA 180		3	D	68	50	50
PT 4 SPA 180		4	D	80	65	60
PT 5 SPA 180		5	D	80	80	65
PT 1 SPA 190	190	1	D	65	20	40
PT 2 SPA 190		2	D	68	35	50
PT 3 SPA 190		3	D	68	50	50
PT 4 SPA 190		4	D	80	65	60
PT 5 SPA 190		5	D	80	80	65
PT 1 SPA 200	200	1	D	65	20	40
PT 2 SPA 200		2	D	68	35	50
PT 3 SPA 200		3	D	75	50	50
PT 4 SPA 200		4	D	88	65	60
PT 5 SPA 200		5	D	88	80	65

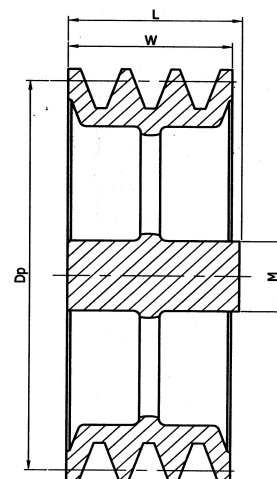
Příklad označení - vzor objednávky: Řemenice klínová **PT 4 SPA 190**

Řemenice pro klínové řemeny

Profil SPA - A



D



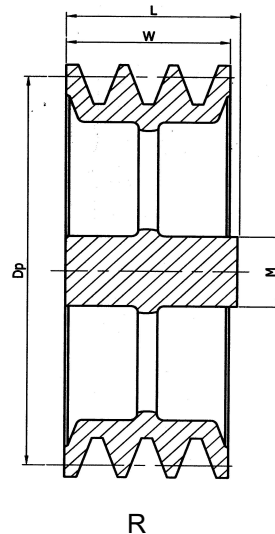
R

SPA - A						
Označení řemenice	Roztečný průměr Dp (mm)	Počet drážek	Typ	Průměr náboje M (mm)	Šíře věnce W (mm)	Celková šíře řemenice L (mm)
PT 1 SPA 224	224	1	D	65	20	40
PT 2 SPA 224		2	D	68	35	50
PT 3 SPA 224		3	D	75	50	50
PT 4 SPA 224		4	D	88	65	60
PT 5 SPA 224		5	D	88	80	65
PT 1 SPA 236	236	1	D	68	20	40
PT 2 SPA 236		2	D	68	35	50
PT 3 SPA 236		3	D	75	50	50
PT 4 SPA 236		4	D	88	65	60
PT 5 SPA 236		5	D	88	80	65
PT 1 SPA 250	250	1	R	75	20	50
PT 2 SPA 250		2	R	75	35	50
PT 3 SPA 250		3	R	75	50	50
PT 4 SPA 250		4	R	88	65	60
PT 5 SPA 250		5	R	96	80	65
PT 1 SPA 280	280	1	R	68	20	50
PT 2 SPA 280		2	R	75	35	50
PT 3 SPA 280		3	R	75	50	50
PT 4 SPA 280		4	R	88	65	60
PT 5 SPA 280		5	R	96	80	65
PT 1 SPA 300	300	1	R	75	20	50
PT 2 SPA 300		2	R	75	35	50
PT 3 SPA 300		3	R	88	50	60
PT 4 SPA 300		4	R	88	65	60
PT 5 SPA 300		5	R	96	80	70
PT 2 SPA 315	315	2	R	75	35	50
PT 3 SPA 315		3	R	88	50	60
PT 4 SPA 315		4	R	88	65	60
PT 5 SPA 315		5	R	96	80	70
PT 2 SPA 355	355	2	R	88	35	60
PT 3 SPA 355		3	R	88	50	60
PT 4 SPA 355		4	R	88	65	60
PT 5 SPA 355		5	R	96	80	70

Příklad označení - vzor objednávky: Řemenice klínová **PT 2 SPA 280**

Řemenice pro klínové řemeny

Profil SPA - A

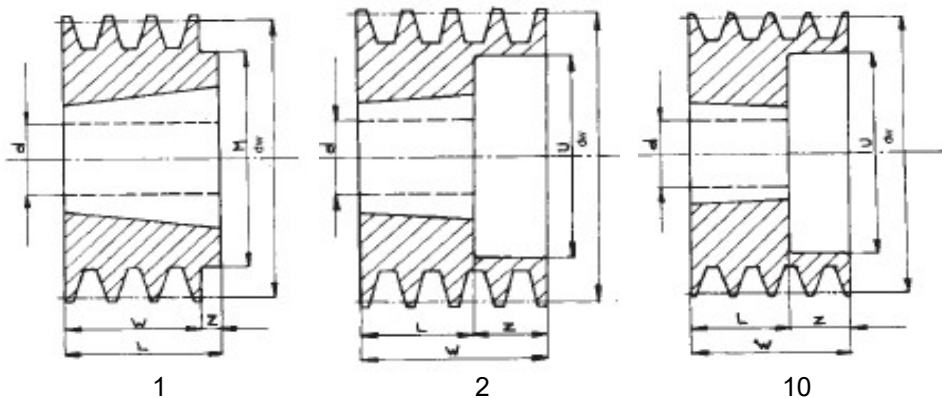
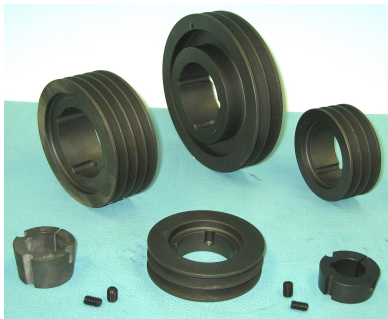


SPA - A						
Označení řemenice	Roztečný průměr Dp (mm)	Počet drážek	Typ	Průměr náboje M (mm)	Šíře věnce W (mm)	Celková šíře řemenice L (mm)
PT 2 SPA 400	400	2	R	88	35	60
PT 3 SPA 400		3	R	96	50	65
PT 4 SPA 400		4	R	96	65	65
PT 5 SPA 400		5	R	96	80	70
PT 2 SPA 450	450	2	R	88	35	60
PT 3 SPA 450		3	R	96	50	65
PT 4 SPA 450		4	R	104	65	70
PT 5 SPA 450		5	R	104	80	70
PT 2 SPA 500	500	2	R	88	35	60
PT 3 SPA 500		3	R	96	50	65
PT 4 SPA 500		4	R	104	65	70
PT 5 SPA 500		5	R	104	80	70
PT 2 SPA 560	560	2	R	88	35	60
PT 3 SPA 560		3	R	96	50	65
PT 4 SPA 560		4	R	104	65	70
PT 5 SPA 560		5	R	104	80	70
PT 3 SPA 630	630	3	R	104	50	65
PT 4 SPA 630		4	R	112	65	70
PT 5 SPA 630		5	R	120	80	75
PT 3 SPA 800	800	3	R	128	50	100
PT 4 SPA 800		4	R	128	65	100
PT 5 SPA 800		5	R	145	80	110

Příklad označení - vzor objednávky: Řemenice klínová **PT 3 SPA 560**

Řemenice pro klínové řemeny

Profil SPA - A

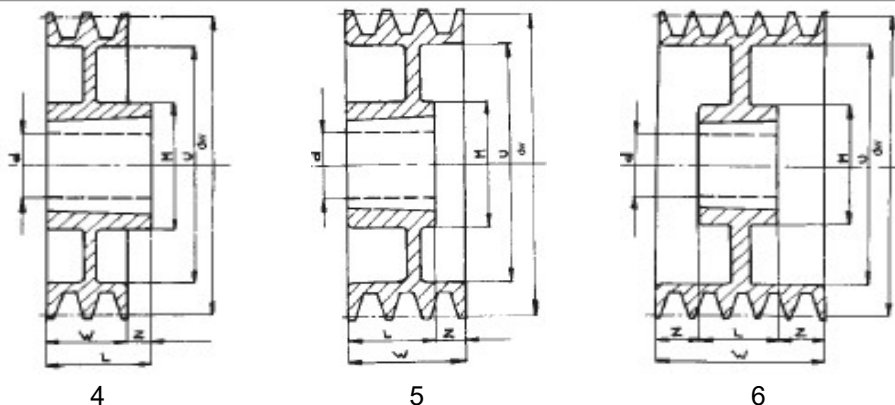
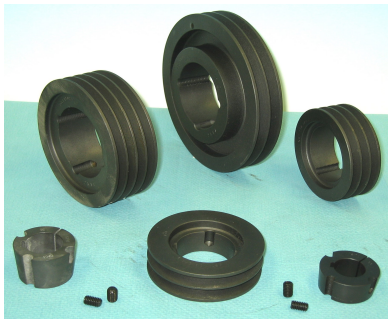


SPA - A								
Označení řemenice	Roztečný průměr d_w (mm)	Počet drážek	Typ	Pouzdro Taper Lock	Šířka věnce W (mm)	Vnitřní průměr věnce U (mm)	Šířka náboje L (mm)	Průměr náboje M (mm)
PBT 1 SPA 71	71	1	1	1108	20	-	22	60
PBT 2 SPA 71		2	10	1108	35	40	22	-
PBT 3 SPA 71		3	10	1108	50	40	22	-
PBT 1 SPA 75	75	1	1	1108	20	-	22	60
PBT 2 SPA 75		2	10	1108	35	44	22	-
PBT 3 SPA 75		3	10	1108	50	44	22	-
PBT 1 SPA 80	80	1	1	1210	20	-	25	84
PBT 2 SPA 80		2	10	1210	35	50	25	-
PBT 3 SPA 80		3	10	1210	50	50	25	-
PBT 1 SPA 85	85	1	1	1210	20	-	25	60
PBT 2 SPA 85		2	10	1210	35	55	25	-
PBT 3 SPA 85		3	10	1210	50	55	25	-
PBT 1 SPA 90	90	1	1	1210	20	-	26	80
PBT 2 SPA 90		2	10	1610	35	57	26	-
PBT 3 SPA 90		3	10	1610	50	57	26	-
PBT 4 SPA 90		4	11	1610	65	57	26	-
PBT 1 SPA 95	95	1	1	1210	20	-	26	80
PBT 2 SPA 95		2	10	1610	35	63	26	-
PBT 3 SPA 95		3	10	1610	50	63	26	-
PBT 4 SPA 95		4	11	1610	65	63	26	-
PBT 1 SPA 100	100	1	1	1610	20	-	26	90
PBT 2 SPA 100		2	10	1610	35	68	26	-
PBT 3 SPA 100		3	2	1610	50	68	26	-
PBT 4 SPA 100		4	2	1610	65	68	26	-
PBT 5 SPA 100		5	11	1610	80	68	26	-
PBT 1 SPA 106	106	1	1	1610	20	-	26	90
PBT 2 SPA 106		2	10	1610	35	73	26	-
PBT 3 SPA 106		3	2	1610	50	73	26	-
PBT 4 SPA 106		4	10	2012	65	73	31	-
PBT 5 SPA 106		5	10	2012	80	73	31	-
PBT 1 SPA 112	112	1	1	1610	20	-	26	90
PBT 2 SPA 112		2	10	1610	35	79	26	-
PBT 3 SPA 112		3	10	2012	50	79	31	-
PBT 4 SPA 112		4	10	2012	65	79	31	-
PBT 5 SPA 112		5	10	2012	80	79	31	-

Příklad označení - vzor objednávky: Řemenice klínová **PBT 1 SPA 85 - 1210 TL**

Řemenice pro klínové řemeny

Profil SPA - A

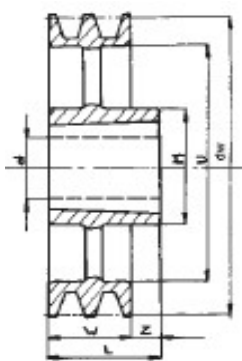


SPA - A								
Označení řemenice	Roztečný průměr dw (mm)	Počet drážek	Typ	Pouzdro Taper Lock	Šířka věnce W (mm)	Vnitřní průměr věnce U (mm)	Šířka náboje L (mm)	Průměr náboje M (mm)
PBT 1 SPA 118	118	1	1	1610	20	-	26	90
PBT 2 SPA 118		2	10	1610	35	85	26	-
PBT 3 SPA 118		3	2	2012	50	85	31	-
PBT 4 SPA 118		4	2	2012	65	85	31	-
PBT 5 SPA 118		5	2	2012	80	85	31	-
PBT 1 SPA 125	125	1	1	1610	20	-	26	90
PBT 2 SPA 125		2	10	1610	35	92	26	-
PBT 3 SPA 125		3	2	2012	50	92	31	-
PBT 4 SPA 125		4	2	2012	65	92	31	-
PBT 5 SPA 125		5	11	2012	80	92	31	-
PBT 1 SPA 132	132	1	1	1610	20	-	26	90
PBT 2 SPA 132		2	10	2012	35	99	31	-
PBT 3 SPA 132		3	2	2012	50	99	31	-
PBT 4 SPA 132		4	2	2517	65	99	46	-
PBT 5 SPA 132		5	11	2517	80	99	46	-
PBT 1 SPA 140	140	1	4	1610	20	107	26	90
PBT 2 SPA 140		2	2	2012	35	107	31	-
PBT 3 SPA 140		3	10	2517	50	107	46	-
PBT 4 SPA 140		4	2	2517	65	107	46	-
PBT 5 SPA 140		5	11	2517	80	107	46	-
PBT 1 SPA 150	150	1	4	1610	20	117	26	90
PBT 2 SPA 150		2	2	2012	35	117	31	-
PBT 3 SPA 150		3	10	2517	50	117	46	-
PBT 4 SPA 150		4	2	2517	65	117	46	-
PBT 5 SPA 150		5	11	2517	80	117	46	-
PBT 1 SPA 160	160	1	4	1610	20	127	26	90
PBT 2 SPA 160		2	5	2012	35	127	31	110
PBT 3 SPA 160		3	10	2517	50	127	46	-
PBT 4 SPA 160		4	2	2517	65	127	46	-
PBT 5 SPA 160		5	11	2517	80	127	46	-
PBT 1 SPA 170	170	1	4	1610	20	137	26	90
PBT 2 SPA 170		2	5	2012	35	137	31	110
PBT 3 SPA 170		3	5	2517	50	137	46	120
PBT 4 SPA 170		4	5	2517	65	137	46	120
PBT 5 SPA 170		5	6	2517	80	137	46	120

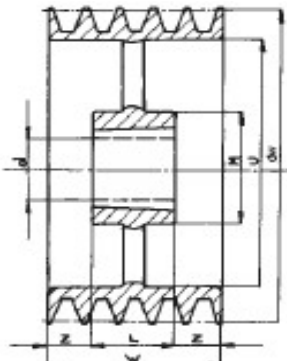
Příklad označení - vzor objednávky: Řemenice klínová **PBT 1 SPA 150 - 1610 TL**

Řemenice pro klínové řemeny

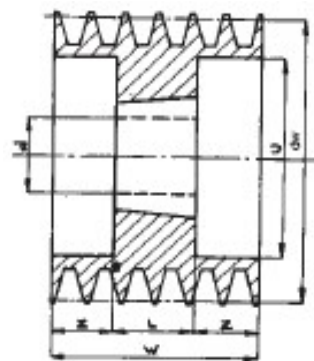
Profil SPA - A



7



9



11

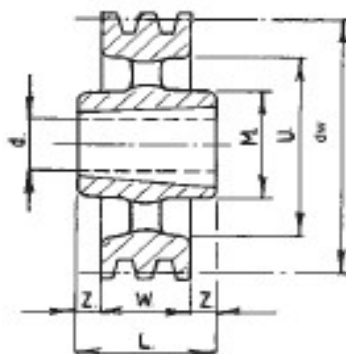
SPA - A

Označení řemenice	Roztečný průměr dw (mm)	Počet drážek	Typ	Pouzdro Taper Lock	Šířka věnce W (mm)	Vnitřní průměr věnce U (mm)	Šířka náboje L (mm)	Průměr náboje M (mm)
PBT 1 SPA 180	180	1	4	1610	20	147	26	90
PBT 2 SPA 180		2	5	2012	35	147	31	110
PBT 3 SPA 180		3	5	2517	50	147	46	120
PBT 4 SPA 180		4	5	2517	65	147	46	120
PBT 5 SPA 180		5	11	3020	80	147	51	-
PBT 1 SPA 190	190	1	4	2012	20	157	31	110
PBT 2 SPA 190		2	5	2012	35	157	31	110
PBT 3 SPA 190		3	5	2517	50	157	46	120
PBT 4 SPA 190		4	5	2517	65	157	46	120
PBT 5 SPA 190		5	11	3020	80	157	51	-
PBT 1 SPA 200	200	1	4	2012	20	167	31	110
PBT 2 SPA 200		2	4	2517	35	167	46	120
PBT 3 SPA 200		3	5	2517	50	167	46	120
PBT 4 SPA 200		4	5	3020	65	167	51	146
PBT 5 SPA 200		5	6	3020	80	167	51	146
PBT 1 SPA 224	224	1	4	2012	20	191	31	110
PBT 2 SPA 224		2	4	2517	35	191	46	120
PBT 3 SPA 224		3	6	2517	50	191	46	120
PBT 4 SPA 224		4	5	3020	65	191	51	146
PBT 5 SPA 224		5	5	3020	80	191	51	146
PBT 1 SPA 236	236	1	4	2012	20	203	31	110
PBT 2 SPA 236		2	4	2517	35	203	46	120
PBT 3 SPA 236		3	5	2517	50	203	46	120
PBT 4 SPA 236		4	6	3020	65	203	51	146
PBT 5 SPA 236		5	6	3020	80	203	51	146
PBT 1 SPA 250	250	1	4	2012	20	217	31	110
PBT 2 SPA 250		2	4	2517	35	217	46	120
PBT 3 SPA 250		3	6	2517	50	217	46	120
PBT 4 SPA 250		4	6	3020	65	217	51	146
PBT 5 SPA 250		5	9	3020	80	217	51	146
PBT 1 SPA 280	280	1	7	2012	20	247	31	110
PBT 2 SPA 280		2	7	2517	35	247	46	120
PBT 3 SPA 280		3	6	2517	50	247	46	120
PBT 4 SPA 280		4	6	3020	65	247	51	146
PBT 5 SPA 280		5	9	3020	80	247	51	146

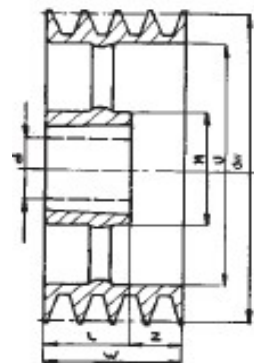
Příklad označení - vzor objednávky: Řemenice klínová **PBT 2 SPA 224 - 2517 TL**

Řemenice pro klínové řemeny

Profil SPA - A



3



8

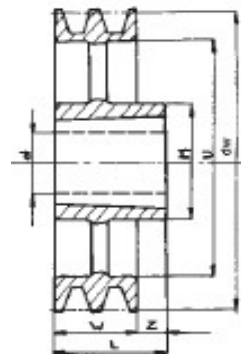
SPA - A

Označení řemenice	Roztečný průměr dw (mm)	Počet drážek	Typ	Pouzdro Taper Lock	Šířka věnce W (mm)	Vnitřní průměr věnce U (mm)	Šířka náboje L (mm)	Průměr náboje M (mm)
PBT 1 SPA 315	315	1	7	2012	20	282	31	110
PBT 2 SPA 315		2	7	2517	35	282	46	120
PBT 3 SPA 315		3	3	3020	50	282	51	146
PBT 4 SPA 315		4	9	3020	65	282	51	146
PBT 5 SPA 315		5	9	3020	80	282	51	146
PBT 1 SPA 355	355	1	7	2012	20	322	31	110
PBT 2 SPA 355		2	7	2517	35	322	46	120
PBT 3 SPA 355		3	3	3020	50	322	51	146
PBT 4 SPA 355		4	9	3020	65	322	51	146
PBT 5 SPA 355		5	9	3020	80	322	51	146
PBT 1 SPA 400	400	1	7	2012	20	367	31	110
PBT 2 SPA 400		2	7	2517	35	367	46	120
PBT 3 SPA 400		3	3	3020	50	367	51	146
PBT 4 SPA 400		4	9	3020	65	367	51	146
PBT 5 SPA 400		5	9	3020	80	367	51	146
PBT 1 SPA 450	450	1	7	2517	20	417	46	120
PBT 2 SPA 450		2	7	2517	35	417	46	120
PBT 3 SPA 450		3	3	3020	50	417	51	146
PBT 4 SPA 450		4	9	3020	65	417	51	146
PBT 5 SPA 450		5	9	3020	80	417	51	146
PBT 1 SPA 500	500	1	7	2517	20	467	46	120
PBT 2 SPA 500		2	7	2517	35	467	46	120
PBT 3 SPA 500		3	3	3020	50	467	51	146
PBT 4 SPA 500		4	9	3020	65	467	51	146
PBT 5 SPA 500		5	9	3020	80	467	91	146
PBT 1 SPA 560	560	1	7	3020	20	527	51	146
PBT 2 SPA 560		2	7	3020	35	527	51	146
PBT 3 SPA 560		3	7	3020	50	527	51	146
PBT 4 SPA 560		4	8	3020	65	527	51	146
PBT 5 SPA 560		5	7	3525	80	527	91	178
PBT 1 SPA 630	630	1	7	3020	20	597	51	146
PBT 2 SPA 630		2	7	3020	35	597	51	146
PBT 3 SPA 630		3	7	3020	50	597	51	146
PBT 4 SPA 630		4	8	3020	65	597	51	146
PBT 5 SPA 630		5	7	3525	80	597	91	178

Příklad označení - vzor objednávky: Řemenice klínová **PBT 3 SPA 355 - 3020 TL**

Řemenice pro klínové řemeny

Profil SPA - A



7

SPA - A								
Označení řemenice	Roztečný průměr d_w (mm)	Počet drážek	Typ	Pouzdro Taper Lock	Šířka věnce W (mm)	Vnitřní průměr věnce U (mm)	Šířka náboje L (mm)	Průměr náboje M (mm)
PBT 3 SPA 800	800	3	7	3525	50	767	91	178
PBT 4 SPA 800		4	7	3525	65	767	91	178
PBT 5 SPA 800		5	7	3525	80	767	91	178
PBT 3 SPA 1000	1000	3	7	3525	50	967	91	178
PBT 4 SPA 1000		4	7	4040	65	967	101	215
PBT 5 SPA 1000		5	7	4040	80	967	101	215

Příklad označení - vzor objednávky: Řemenice klínová **PBT 4 SPA 800 - 3525 TL**