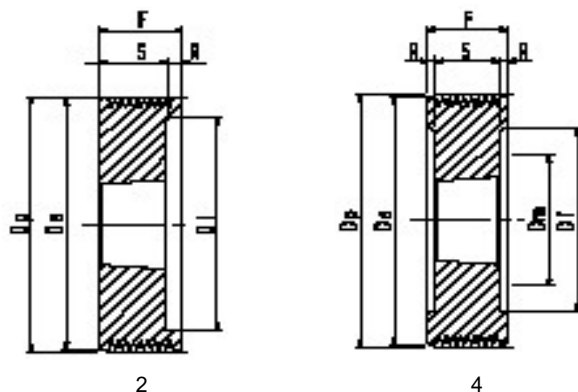


Řemenice pro řemeny POLY-V

Profil PL - L



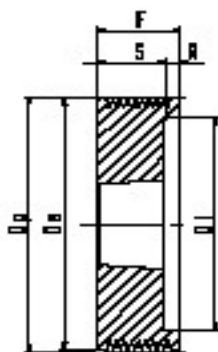
PL - L										
Označení řemenice	Průměr řemenice De (mm)	Počet drážek	Typ	Pouzdro Taper Lock	Šířka věnce F (mm)	Vnitřní průměr věnce Di (mm)	Šířka náboje S (mm)	Průměr náboje Dm (mm)	Přesazení náboje R (mm)	
PYB 75	75	6	2	1210	13,5	56	26,0	-	12,5	
		8	2	1210	23,0	56	26,0	-	22,0	
		10	2	1215	32,5	56	42,0	-	15,0	
		12	2	1215	42,0	56	42,0	-	25,0	
PYB 80	80	6	2	1210	13,5	56	26,0	-	12,5	
		8	2	1210	23,0	56	26,0	-	22,0	
		10	2	1215	32,5	56	42,0	-	15,0	
		12	2	1215	42,0	56	42,0	-	25,0	
PYB 85	85	6	2	1210	13,5	61	26,0	-	12,5	
		8	2	1210	23,0	61	26,0	-	22,0	
		10	2	1215	32,5	61	42,0	-	15,0	
		12	2	1215	42,0	61	42,0	-	25,0	
		16	4	1215	52,0	61	42,0	-	22,0	
PYB 90	90	6	2	1210	13,5	66	26,0	-	12,5	
		8	2	1210	23,0	66	26,0	-	22,0	
		10	2	1215	32,5	66	42,0	-	15,0	
		12	2	1215	42,0	66	42,0	-	25,0	
		16	2	1215	52,0	66	42,0	-	22,0	
PYB 95	95	6	2	1210	13,5	71	26,0	-	12,5	
		8	2	1210	23,0	71	26,0	-	22,0	
		10	2	1215	32,5	71	42,0	-	15,0	
		12	2	1215	42,0	71	42,0	-	25,0	
		16	4	1215	52,0	74	42,0	-	22,0	
PYB 100	100	6	2	1610	13,5	76	26,0	-	12,5	
		8	2	1610	23,0	76	26,0	-	22,0	
		10	2	2012	32,5	76	32,0	-	25,0	
		12	2	2012	42,0	76	32,0	-	35,0	
		16	4	2012	52,0	76	32,0	-	27,0	
PYB 106	106	6	2	1610	13,5	82	26,0	-	12,5	
		8	2	1610	23,0	82	26,0	-	22,0	
		10	2	2012	32,5	82	32,0	-	25,0	
		12	2	2012	42,0	82	32,0	-	35,0	
		16	4	2012	52,0	82	32,0	-	27,0	

Příklad označení - vzor objednávky:

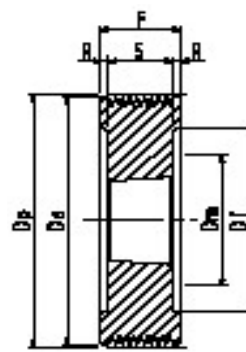
Řemenice POLY-V PYB 106 L 12 - 2012

Řemenice pro řemeny POLY-V

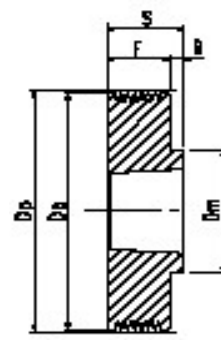
Profil PL - L



2



4



7

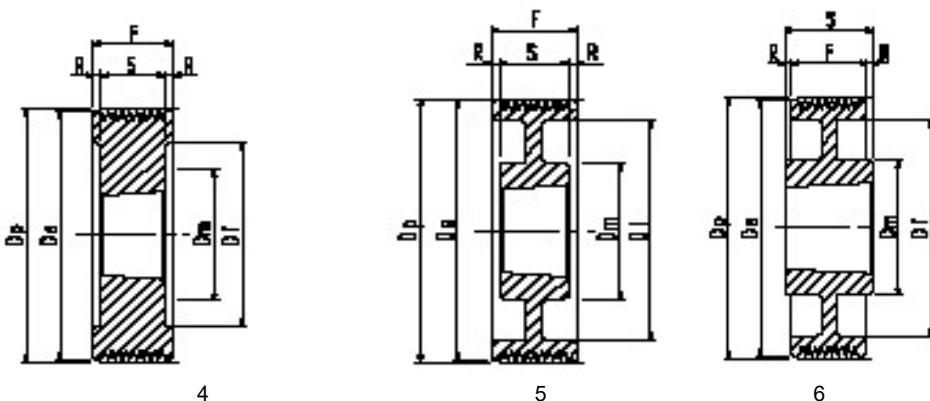
PL - L										
Označení řemenice	Průměr řemenice De (mm)	Počet drážek	Typ	Pouzdro Taper Lock	Šířka věnce F (mm)	Vnitřní průměr věnce Di (mm)	Šířka náboje S (mm)	Průměr náboje Dm (mm)	Přesazení náboje R (mm)	
PYB 112	112	6	2	1610	13,5	88	26,0	-	12,5	
		8	2	1610	23,0	88	26,0	-	22,0	
		10	2	2012	32,5	88	32,0	-	25,0	
		12	2	2012	42,0	88	32,0	-	35,0	
		16	4	2012	52,0	88	32,0	-	27,0	
PYB 118	118	6	2	2012	13,5	94	32,0	-	6,5	
		8	2	2012	23,0	94	32,0	-	16,0	
		10	4	2517	32,5	97	45,0	-	6,0	
		12	4	2517	42,0	97	45,0	-	11,0	
		16	4	2517	52,0	97	45,0	-	20,5	
		20	4	2517	105,0	97	45,0	-	30,0	
PYB 125	125	6	2	2012	13,5	101	32,0	-	6,5	
		8	2	2012	23,0	101	32,0	-	16,0	
		10	4	2517	32,5	101	45,0	-	6,0	
		12	4	2517	42,0	101	45,0	-	11,0	
		16	4	2517	52,0	101	45,0	-	20,5	
		20	4	2517	105,0	101	45,0	-	30,0	
PYB 132	132	6	2	2012	13,5	108	32,0	-	6,5	
		8	2	2012	23,0	108	32,0	-	16,0	
		10	4	2517	32,5	108	45,0	-	6,0	
		12	4	2517	42,0	108	45,0	-	11,0	
		16	4	2517	52,0	108	45,0	-	20,5	
		20	4	2517	105,0	108	45,0	-	30,0	
PYB 140	140	6	7	2517	13,5	-	45,0	120	6,5	
		8	2	2517	23,0	116	45,0	-	3,0	
		10	4	2517	32,5	116	45,0	-	6,0	
		12	4	2517	42,0	116	45,0	-	11,0	
		16	4	2517	52,0	116	45,0	-	20,5	
		20	4	3020	105,0	116	52,0	-	26,5	
PYB 150	150	6	7	2517	13,5	-	45,0	120	6,5	
		8	2	2517	23,0	126	45,0	-	3,0	
		10	4	2517	32,5	126	45,0	-	6,0	
		12	4	2517	42,0	126	45,0	-	11,0	
		16	4	2517	52,0	126	45,0	-	20,5	
		20	4	3020	105,0	126	52,0	-	26,5	

Příklad označení - vzor objednávky:

Řemenice POLY-V PYB 140 L 20 - 3020

Řemenice pro řemeny POLY-V

Profil PL - L



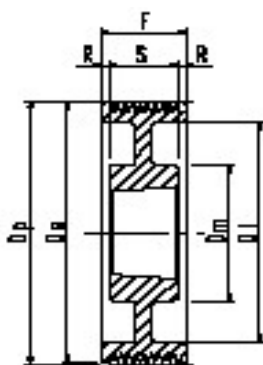
PL - L										
Označení řemenice	Průměr řemenice De (mm)	Počet drážek	Typ	Pouzdro Taper Lock	Šířka věnce F (mm)	Vnitřní průměr věnce Di (mm)	Šířka náboje S (mm)	Průměr náboje Dm (mm)	Přesazení náboje R (mm)	
PYB 160	160	6	7	2517	13,5	-	45,0	120	6,5	
		8	2	2517	23,0	136	45,0	-	3,0	
		10	4	2517	32,5	136	45,0	-	6,0	
		12	4	2517	42,0	136	45,0	-	11,0	
		16	4	3020	52,0	136	52,0	-	17,0	
		20	4	3020	105,0	136	52,0	-	26,5	
PYB 170	170	6	8	2517	13,5	146	45,0	120	6,5	
		8	2	2517	23,0	146	45,0	-	3,0	
		10	4	2517	32,5	146	45,0	-	6,0	
		12	4	2517	42,0	146	45,0	-	11,0	
		16	4	3020	52,0	146	52,0	-	17,0	
		20	4	3020	105,0	146	52,0	-	26,5	
PYB 180	180	6	6	2517	13,5	156	45,0	120	3,25	
		8	5	2517	23,0	156	45,0	120	1,5	
		10	5	2517	32,5	156	45,0	120	6,0	
		12	5	2517	42,0	156	45,0	120	11,0	
		16	4	3020	52,0	156	52,0	-	17,0	
		20	4	3020	105,0	156	52,0	-	26,5	
PYB 190	190	6	6	2517	13,5	166	45,0	120	3,25	
		8	5	2517	23,0	166	45,0	120	1,5	
		10	5	2517	32,5	166	45,0	120	6,0	
		12	5	2517	42,0	166	45,0	120	11,0	
		16	5	3020	52,0	166	52,0	146	17,0	
		20	5	3020	105,0	166	52,0	146	26,5	
PYB 200	200	6	6	2517	13,5	176	45,0	120	3,25	
		8	5	2517	23,0	176	45,0	120	1,5	
		10	5	3020	32,5	176	52,0	146	2,5	
		12	5	3020	42,0	176	52,0	146	7,5	
		16	5	3020	52,0	176	52,0	146	17,0	
		20	4	3535	105,0	176	89,0	-	8,0	
PYB 212	212	6	6	2517	13,5	188	45,0	120	3,25	
		8	5	2517	23,0	188	45,0	120	1,5	
		10	5	3020	32,5	188	52,0	146	2,5	
		12	5	3020	42,0	188	52,0	146	7,5	
		16	5	3020	52,0	188	52,0	146	17,0	
		20	4	3535	105,0	188	89,0	-	8,0	

Příklad označení - vzor objednávky:

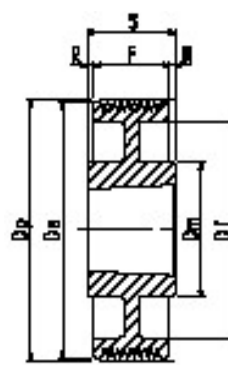
Řemenice POLY-V PYB 190 L 16 - 3020

Řemenice pro řemeny POLY-V

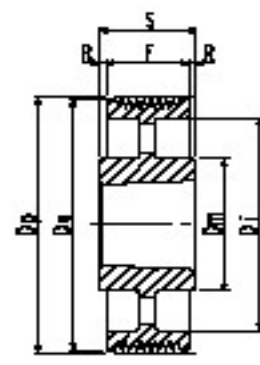
Profil PL - L



5



6



9

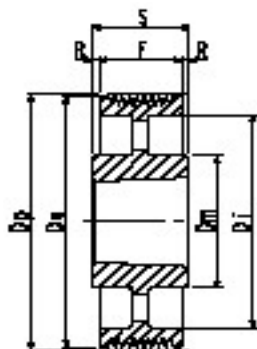
PL - L										
Označení řemenice	Průměr řemenice De (mm)	Počet drážek	Typ	Pouzdro Taper Lock	Šířka věnce F (mm)	Vnitřní průměr věnce Di (mm)	Šířka náboje S (mm)	Průměr náboje Dm (mm)	Přesazení náboje R (mm)	
PYB 224	224	6	6	2517	13,5	202	45,0	120	3,25	
		8	5	2517	23,0	202	45,0	120	1,5	
		10	5	3020	32,5	202	52,0	146	2,5	
		12	5	3020	42,0	202	52,0	146	7,5	
		16	5	3020	52,0	202	52,0	146	17,0	
		20	5	3535	105,0	202	89,0	178	8,0	
PYB 236	236	6	6	2517	13,5	214	45,0	120	3,25	
		8	5	2517	23,0	214	45,0	120	1,5	
		10	5	3020	32,5	214	52,0	146	2,5	
		12	5	3020	42,0	214	52,0	146	7,5	
		16	5	3020	52,0	214	52,0	146	17,0	
		20	5	3535	105,0	214	89,0	178	8,0	
PYB 250	250	6	9	2517	13,5	228	45,0	120	3,25	
		8	5	2517	23,0	228	45,0	120	1,5	
		10	5	3020	32,5	228	52,0	146	2,5	
		12	5	3020	42,0	228	52,0	146	7,5	
		16	5	3020	52,0	228	52,0	146	17,0	
		20	5	3535	105,0	228	89,0	178	8,0	
PYB 280	280	6	6	2517	13,5	256	45,0	120	3,25	
		8	6	3020	23,0	256	52,0	146	2,0	
		10	5	3020	32,5	256	52,0	146	2,5	
		12	5	3020	42,0	256	52,0	146	7,5	
		16	6	3535	52,0	256	89,0	178	1,5	
		20	5	3535	105,0	256	89,0	178	8,0	
PYB 315	315	6	9	2517	13,5	285	45,0	120	3,25	
		8	9	3020	23,0	285	52,0	146	2,0	
		10	6	3535	32,5	285	89,0	178	16,0	
		12	6	3535	42,0	285	89,0	178	11,0	
		16	6	3535	52,0	285	89,0	178	1,5	
		20	5	4040	105,0	285	102,0	215	1,5	
PYB 355	355	6	9	3020	13,5	325	52,0	146	6,75	
		8	9	3020	23,0	325	52,0	146	2,0	
		10	9	3535	32,5	325	89,0	178	16,0	
		12	9	3535	42,0	325	89,0	178	11,0	
		16	9	3535	52,0	325	89,0	178	1,5	
		20	5	4040	105,0	325	102,0	215	1,5	

Příklad označení - vzor objednávky:

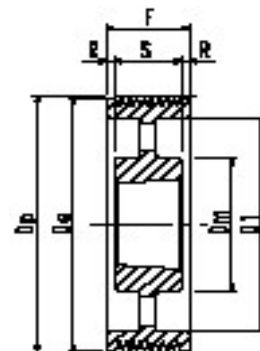
Řemenice POLY-V PYB 280 L 20 - 3535

Řemenice pro řemeny POLY-V

Profil PL - L



9



10

PL - L										
Označení řemenice	Průměr řemenice De (mm)	Počet drážek	Typ	Pouzdro Taper Lock	Šířka věnce F (mm)	Vnitřní průměr věnce Di (mm)	Šířka náboje S (mm)	Průměr náboje Dm (mm)	Přesazení náboje R (mm)	
PYB 400	400	6	9	3020	13,5	370	52,0	146	6,75	
		8	9	3020	23,0	370	52,0	146	2,0	
		10	9	3535	32,5	370	89,0	178	16,0	
		12	9	3535	42,0	370	89,0	178	11,0	
		16	9	3535	52,0	370	89,0	178	1,5	
		20	10	4040	105,0	370	102,0	215	1,5	
PYB 450	450	6	9	3020	13,5	420	52,0	146	6,75	
		8	9	3020	23,0	420	52,0	146	2,0	
		10	9	3535	32,5	420	89,0	178	16,0	
		12	9	3535	42,0	420	89,0	178	11,0	
		16	9	3535	52,0	420	89,0	178	1,5	
		20	9	4040	105,0	420	102,0	215	1,5	
PYB 500	500	6	9	3020	13,5	470	52,0	146	6,75	
		8	9	3020	23,0	470	52,0	146	2,0	
		10	9	3535	32,5	470	89,0	178	16,0	
		12	9	3535	42,0	470	89,0	178	11,0	
		16	9	3535	52,0	470	89,0	178	1,5	
		20	9	5050	105,0	470	127,0	267	11,0	
PYB 630	630	6	9	3020	13,5	600	52,0	146	6,75	
		8	9	3020	23,0	600	52,0	146	2,0	
		10	9	3535	32,5	600	89,0	178	16,0	
		12	9	3535	42,0	600	89,0	178	11,0	
		16	9	4040	52,0	600	102,0	215	8,0	
		20	9	5050	105,0	600	127,0	267	11,0	
PYB 800	800	6	9	3535	13,5	770	89,0	178	25,2	
		8	9	3535	23,0	770	89,0	178	20,5	
		10	9	4040	32,5	770	102,0	215	22,5	
		12	9	4040	42,0	770	102,0	215	17,5	
		16	9	5050	52,0	770	127,0	267	20,5	
		20	9	5050	105,0	770	127,0	267	11,0	

Příklad označení - vzor objednávky:

Řemenice POLY-V PYB 450 L 10 - 3535