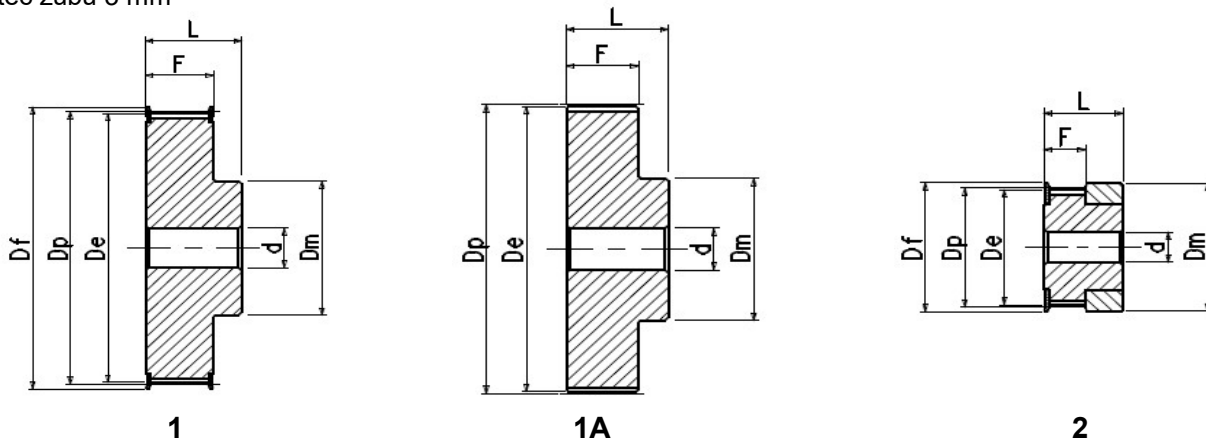


Ozubené řemenice

Profil 3M

rozteč zubů 3 mm

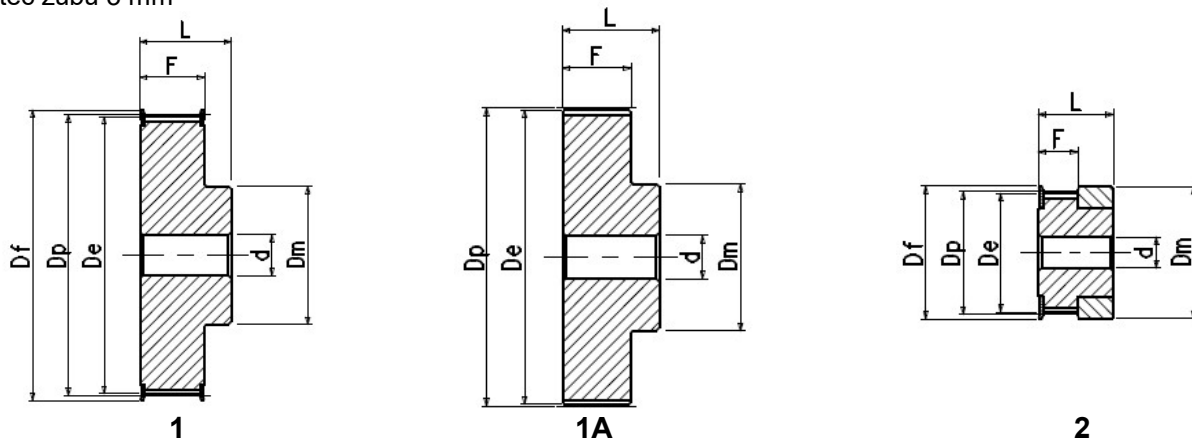


3M 09 - pro řemen šíře 9 mm											
Označení řemenice	Počet zubů	Typ	D_p (mm)	D_e (mm)	D_f (mm)	D_m (mm)	U (mm)	F (mm)	L (mm)	d (mm)	Materiál
HD 10 3M 09	10	2	9,55	8,79	13	13	-	10,2	17,5	-	Hliník
HD 12 3M 09	12	2	11,46	10,70	15	15	-	10,2	17,5	-	
HD 14 3M 09	14	2	13,37	12,61	16	18	-	10,2	17,5	-	
HD 15 3M 09	15	2	14,32	13,56	17,5	18	-	10,2	17,5	-	
HD 16 3M 09	16	1	15,28	14,52	17,5	10	-	12,8	20,6	-	
HD 18 3M 09	18	1	17,19	16,43	20	11	-	12,8	20,6	-	
HD 20 3M 09	20	1	19,10	18,34	23	13	-	12,8	20,6	-	
HD 21 3M 09	21	1	20,05	19,29	25	13	-	12,8	20,6	-	
HD 22 3M 09	22	1	21,01	20,25	25	13	-	12,8	20,6	-	
HD 24 3M 09	24	1	22,92	22,16	25	14	-	12,8	20,6	-	
HD 26 3M 09	26	1	24,83	24,07	28	16	-	12,8	20,6	-	
HD 28 3M 09	28	1	26,74	25,98	32	18	-	12,8	20,6	-	
HD 30 3M 09	30	1	28,65	27,89	32	20	-	12,8	20,6	-	
HD 32 3M 09	32	1	30,56	29,80	36	22	-	12,8	20,6	-	
HD 36 3M 09	36	1	34,38	33,62	39	26	-	13,4	22,2	-	
HD 40 3M 09	40	1	38,20	37,44	42	28	-	13,4	22,2	-	
HD 44 3M 09	44	1	42,02	41,26	48	33	-	13,4	22,2	-	
HD 48 3M 09	48	1A	45,84	45,08	-	33	-	13,4	22,2	-	
HD 60 3M 09	60	1A	57,30	56,54	-	33	-	13,4	22,2	-	
HD 72 3M 09	72	1A	68,75	67,99	-	33	-	13,4	22,2	-	

Ozubené řemenice

Profil 3M

rozteč zubů 3 mm



3M 09 - pro řemen šíře 9 mm											
Označení řemenice	Počet zubů	Typ	D_p (mm)	D_e (mm)	D_f (mm)	D_m (mm)	U (mm)	F (mm)	L (mm)	d (mm)	Materiál
HD 10 3M 15	10	2	9,55	8,79	13	13	-	17	26	-	Hliník
HD 12 3M 15	12	2	11,46	10,70	15	15	-	17	26	-	
HD 14 3M 15	14	2	13,37	12,61	16	18	-	17	26	-	
HD 15 3M 15	15	2	14,32	13,56	17,5	18	-	17	26	-	
HD 16 3M 15	16	1	15,28	14,52	17,5	10	-	19,5	26	-	
HD 18 3M 15	18	1	17,19	16,43	20	11	-	19,5	26	-	
HD 20 3M 15	20	1	19,10	18,34	23	13	-	19,5	26	-	
HD 21 3M 15	21	1	20,05	19,29	25	13	-	19,5	26	-	
HD 22 3M 15	22	1	21,01	20,25	25	13	-	19,5	26	-	
HD 24 3M 15	24	1	22,92	22,16	25	14	-	19,5	26	-	
HD 26 3M 15	26	1	24,83	24,07	28	16	-	19,5	26	-	
HD 28 3M 15	28	1	26,74	25,98	32	18	-	19,5	26	-	
HD 30 3M 15	30	1	28,65	27,89	32	20	-	19,5	26	-	
HD 32 3M 15	32	1	30,56	29,80	36	22	-	19,5	26	-	
HD 36 3M 15	36	1	34,38	33,62	39	26	-	20	30	-	
HD 40 3M 15	40	1	38,20	37,44	42	28	-	20	30	-	
HD 44 3M 15	44	1	42,02	41,26	48	33	-	20	30	-	
HD 48 3M 15	48	1A	45,84	45,08	-	33	-	20	30	-	
HD 60 3M 15	60	1A	57,30	56,54	-	33	-	20	30	-	
HD 72 3M 15	72	1A	68,75	67,99	-	33	-	20	30	-	