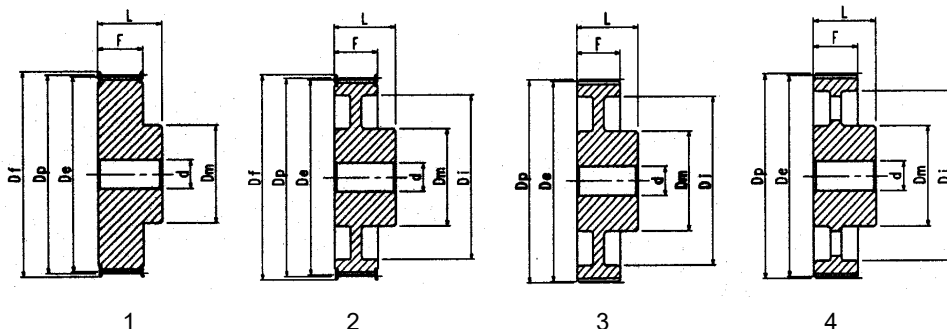
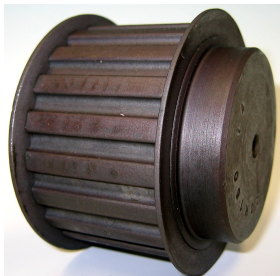


## Ozubené řemenice

### Profil XXH

rozteč zubů 1"1/4 (31.75 mm)



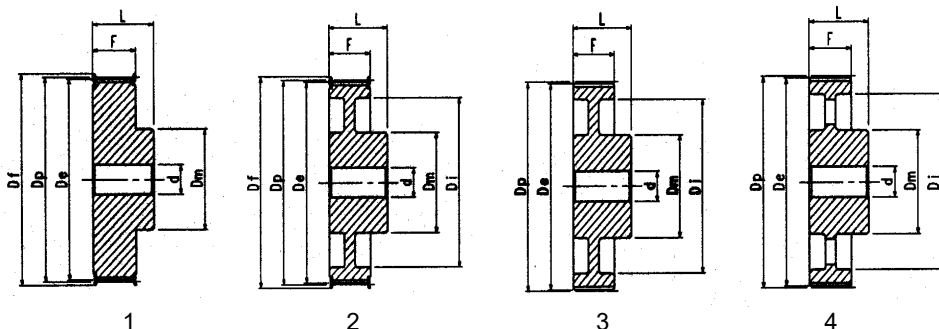
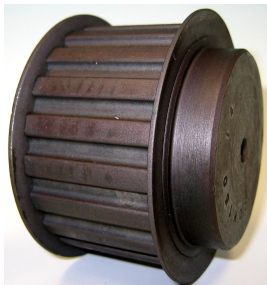
XXH 200 - pro řemen šíře 2" (50.80 mm)											
Označení řemenice	Počet zubů	Typ	Dp (mm)	De (mm)	Df (mm)	Dm (mm)	Di (mm)	F (mm)	L (mm)	d (mm)	Materiál
PD 18 XXH 200	18	1	181,91	178,86	186	150	-	67	100	-	litina
PD 19 XXH 200	19	1	192,02	188,97	200	150	-	67	100	-	
PD 20 XXH 200	20	1	202,13	199,08	209	150	-	67	100	-	
PD 21 XXH 200	21	1	212,23	209,18	216	150	-	67	100	-	
PD 22 XXH 200	22	1	222,34	219,29	232	150	-	67	100	-	
PD 24 XXH 200	24	1	242,55	239,50	261	150	-	67	100	-	
PD 25 XXH 200	25	3	252,66	249,61	-	150	196	67	100	-	
PD 26 XXH 200	26	3	262,76	259,71	-	150	207	67	100	-	
PD 27 XXH 200	27	3	272,87	269,82	-	150	216	67	100	-	
PD 30 XXH 200	30	3	303,19	300,14	-	170	247	67	100	-	
PD 34 XXH 200	34	3	343,62	340,57	-	170	287	67	100	19	
PD 40 XXH 200	40	3	404,25	401,20	-	170	348	67	100	19	
PD 48 XXH 200	48	4	485,10	482,05	-	180	429	67	120	19	
PD 60 XXH 200	60	4	606,38	603,33	-	180	547	67	120	19	
PD 72 XXH 200	72	4	727,66	724,61	-	180	668	67	120	19	
PD 90 XXH 200	90	4	909,57	906,52	-	180	850	67	120	19	

Příklad označení - vzor objednávky: Řemenice PD 30 XXH 200

## Ozubené řemenice

### Profil **XXH**

rozteč zubů 1"1/4 (31.75 mm)



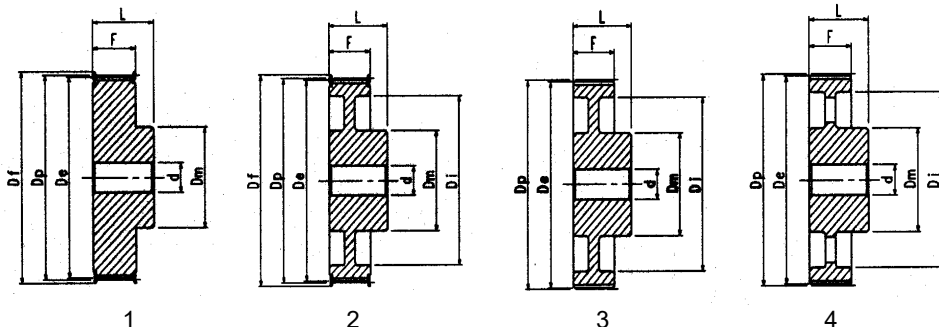
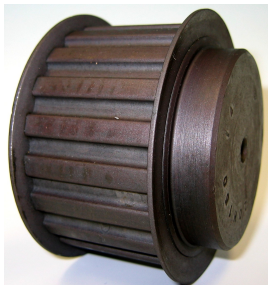
XXH 300 - pro řemen šíře 3" (76.20 mm)											
Označení řemenice	Počet zubů	Typ	Dp (mm)	De (mm)	Df (mm)	Dm (mm)	Di (mm)	F (mm)	L (mm)	d (mm)	Materiál
<b>PD 18 XXH 300</b>	<b>18</b>	1	181,91	178,86	186	150	-	94	110	-	litina
<b>PD 19 XXH 300</b>	<b>19</b>	1	192,02	188,97	200	150	-	94	110	-	
<b>PD 20 XXH 300</b>	<b>20</b>	1	202,13	199,08	209	150	-	94	110	-	
<b>PD 21 XXH 300</b>	<b>21</b>	1	212,23	209,18	216	150	-	94	110	-	
<b>PD 22 XXH 300</b>	<b>22</b>	1	222,34	219,29	232	150	-	94	110	-	
<b>PD 24 XXH 300</b>	<b>24</b>	1	242,55	239,50	261	150	-	94	110	-	
<b>PD 25 XXH 300</b>	<b>25</b>	3	252,66	249,61	-	150	196	94	110	-	
<b>PD 26 XXH 300</b>	<b>26</b>	3	262,76	259,71	-	150	207	94	110	-	
<b>PD 27 XXH 300</b>	<b>27</b>	3	272,87	269,82	-	150	216	94	110	-	
<b>PD 30 XXH 300</b>	<b>30</b>	3	303,19	300,14	-	170	247	94	110	-	
<b>PD 34 XXH 300</b>	<b>34</b>	3	343,62	340,57	-	170	287	94	110	19	
<b>PD 40 XXH 300</b>	<b>40</b>	3	404,25	401,20	-	170	348	94	110	19	
<b>PD 48 XXH 300</b>	<b>48</b>	4	485,10	482,05	-	180	429	94	120	19	
<b>PD 60 XXH 300</b>	<b>60</b>	4	606,38	603,33	-	180	547	94	120	19	
<b>PD 72 XXH 300</b>	<b>72</b>	4	727,66	724,61	-	180	668	94	120	19	
<b>PD 90 XXH 300</b>	<b>90</b>	4	909,57	906,52	-	180	850	94	120	19	

 Příklad označení - vzor objednávky: Řemenice **PD 30 XXH 300**

## Ozubené řemenice

### Profil XXH

rozteč zubů 1"1/4 (31.75 mm)



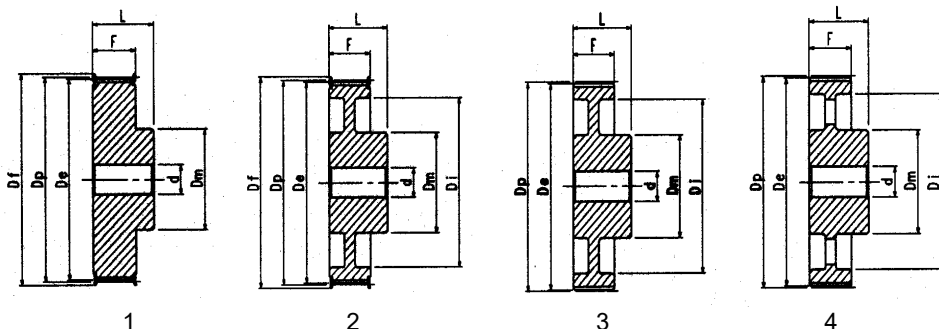
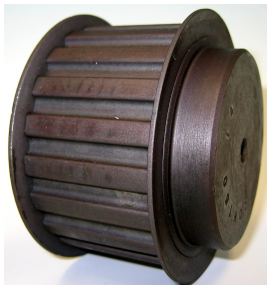
XXH 400 - pro řemen šře 4" (101.60 mm)											
Označení řemenice	Počet zubů	Typ	Dp (mm)	De (mm)	Df (mm)	Dm (mm)	Di (mm)	F (mm)	L (mm)	d (mm)	Materiál
PD 18 XXH 400	18	1	181,91	178,86	186	150	-	121	140	-	litina
PD 19 XXH 400	19	1	192,02	188,97	200	150	-	121	140	-	
PD 20 XXH 400	20	1	202,13	199,08	209	150	-	121	140	-	
PD 21 XXH 400	21	1	212,23	209,18	216	150	-	121	140	-	
PD 22 XXH 400	22	1	222,34	219,29	232	150	-	121	140	-	
PD 24 XXH 400	24	1	242,55	239,50	261	150	-	121	140	-	
PD 25 XXH 400	25	1	252,66	249,61	-	150	196	121	140	-	
PD 26 XXH 400	26	3	262,76	259,71	-	170	207	121	140	-	
PD 27 XXH 400	27	3	272,87	269,82	-	170	216	121	140	-	
PD 30 XXH 400	30	3	303,19	300,14	-	170	247	121	140	-	
PD 34 XXH 400	34	3	343,62	340,57	-	180	287	121	140	19	
PD 40 XXH 400	40	3	404,25	401,20	-	180	348	121	140	19	
PD 48 XXH 400	48	4	485,10	482,05	-	180	429	121	140	19	
PD 60 XXH 400	60	4	606,38	603,33	-	220	547	121	140	19	
PD 72 XXH 400	72	4	727,66	724,61	-	220	668	121	140	19	
PD 90 XXH 400	90	4	909,57	906,52	-	220	850	121	140	19	

Příklad označení - vzor objednávky: Řemenice PD 30 XXH 400

## Ozubené řemenice

### Profil XXH

rozteč zubů 1"1/4 (31.75 mm)



XXH 500 - pro řemen šře 5" (127.00 mm)											
Označení řemenice	Počet zubů	Typ	Dp (mm)	De (mm)	Df (mm)	Dm (mm)	Di (mm)	F (mm)	L (mm)	d (mm)	Materiál
PD 18 XXH 500	18	1	181,91	178,86	186	150	-	148	168	-	litina
PD 19 XXH 500	19	1	192,02	188,97	200	150	-	148	168	-	
PD 20 XXH 500	20	1	202,13	199,08	209	150	-	148	168	-	
PD 21 XXH 500	21	1	212,23	209,18	216	150	-	148	168	-	
PD 22 XXH 500	22	1	222,34	219,29	232	150	-	148	168	-	
PD 24 XXH 500	24	1	242,55	239,50	261	170	-	148	168	-	
PD 25 XXH 500	25	3	252,66	249,61	-	170	196	148	168	-	
PD 26 XXH 500	26	3	262,76	259,71	-	170	207	148	168	-	
PD 27 XXH 500	27	3	272,87	269,82	-	180	216	148	168	-	
PD 30 XXH 500	30	3	303,19	300,14	-	180	247	148	168	-	
PD 34 XXH 500	34	3	343,62	340,57	-	180	287	148	168	19	
PD 40 XXH 500	40	3	404,25	401,20	-	180	348	148	168	19	
PD 48 XXH 500	48	4	485,10	482,05	-	220	429	148	168	19	
PD 60 XXH 500	60	4	606,38	603,33	-	220	547	148	168	19	
PD 72 XXH 500	72	4	727,66	724,61	-	220	668	148	168	19	
PD 90 XXH 500	90	4	909,57	906,52	-	220	850	148	168	19	

Příklad označení - vzor objednávky: Řemenice PD 30 XXH 500