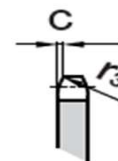
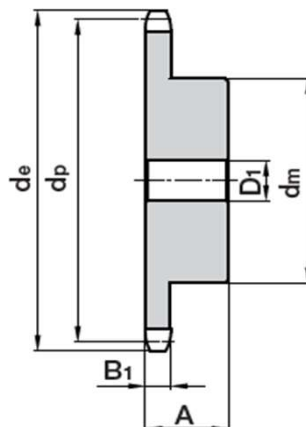


Řetězová kola s nábojem

Typ 06 B-1

3/8" x 7/32"



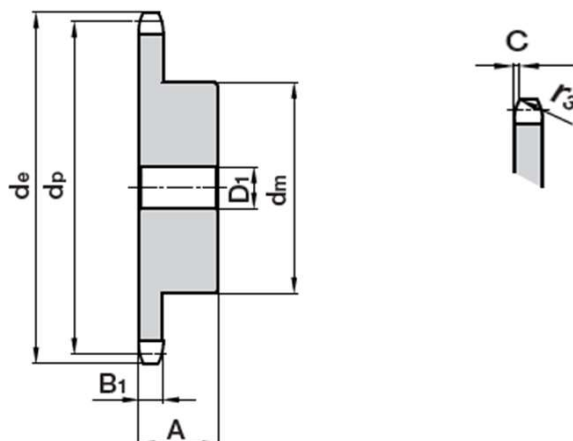
3/8" x 7/32" SIMPLEX

| Počet zubů Z | Rozměry (mm) | | | | | | | |
|-----------------|--------------|--------|----|----|----|-----|----|---|
| | de | dp | dm | D1 | A | B1 | r3 | C |
| 8 | 28,0 | 24,89 | 15 | 6 | 22 | 5,3 | 10 | 1 |
| 9 | 31,0 | 27,85 | 18 | 8 | 22 | 5,3 | 10 | 1 |
| 10 | 34,0 | 30,82 | 20 | 8 | 22 | 5,3 | 10 | 1 |
| 11 | 37,0 | 33,80 | 22 | 8 | 25 | 5,3 | 10 | 1 |
| 12 | 40,0 | 36,80 | 25 | 8 | 25 | 5,3 | 10 | 1 |
| 13 | 43,0 | 39,79 | 28 | 10 | 25 | 5,3 | 10 | 1 |
| 14 | 46,3 | 42,80 | 31 | 10 | 25 | 5,3 | 10 | 1 |
| 15 | 49,3 | 45,81 | 34 | 10 | 25 | 5,3 | 10 | 1 |
| 16 | 52,3 | 48,82 | 37 | 10 | 28 | 5,3 | 10 | 1 |
| 17 | 55,3 | 51,83 | 40 | 10 | 28 | 5,3 | 10 | 1 |
| 18 | 58,3 | 54,85 | 43 | 10 | 28 | 5,3 | 10 | 1 |
| 19 | 61,3 | 57,87 | 45 | 10 | 28 | 5,3 | 10 | 1 |
| 20 | 64,3 | 60,89 | 46 | 10 | 28 | 5,3 | 10 | 1 |
| 21 | 68,0 | 63,91 | 48 | 12 | 28 | 5,3 | 10 | 1 |
| 22 | 71,0 | 66,93 | 50 | 12 | 28 | 5,3 | 10 | 1 |
| 23 | 73,5 | 66,95 | 52 | 12 | 28 | 5,3 | 10 | 1 |
| 24 | 77,0 | 72,97 | 54 | 12 | 28 | 5,3 | 10 | 1 |
| 25 | 80,0 | 76,00 | 57 | 12 | 28 | 5,3 | 10 | 1 |
| 26 | 83,0 | 79,02 | 60 | 12 | 28 | 5,3 | 10 | 1 |
| 27 | 86,0 | 82,05 | 60 | 12 | 28 | 5,3 | 10 | 1 |
| 28 | 89,0 | 85,07 | 60 | 12 | 28 | 5,3 | 10 | 1 |
| 29 | 92,0 | 88,09 | 60 | 12 | 28 | 5,3 | 10 | 1 |
| 30 | 94,7 | 91,12 | 60 | 12 | 30 | 5,3 | 10 | 1 |
| 31 | 98,3 | 94,15 | 65 | 14 | 30 | 5,3 | 10 | 1 |
| 32 | 101,3 | 97,17 | 65 | 14 | 30 | 5,3 | 10 | 1 |
| 33 | 104,3 | 100,20 | 65 | 14 | 30 | 5,3 | 10 | 1 |
| 34 | 107,3 | 103,23 | 65 | 14 | 30 | 5,3 | 10 | 1 |
| 35 | 110,4 | 106,26 | 65 | 14 | 30 | 5,3 | 10 | 1 |
| 36 | 113,4 | 109,29 | 70 | 16 | 30 | 5,3 | 10 | 1 |

Řetězová kola s nábojem

Typ 06 B-1

3/8" x 7/32"



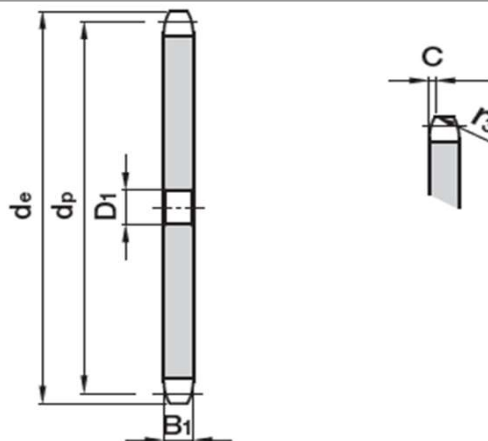
| 3/8" x 7/32" SIMPLEX | | | | | | | | |
|----------------------|----------------|----------------|----------------|----------------|----|----------------|----------------|---|
| Počet zubů | Rozměry (mm) | | | | | | | |
| Z | d _e | d _p | d _m | D ₁ | A | B ₁ | r ₃ | C |
| 37 | 116,4 | 112,32 | 70 | 16 | 30 | 5,3 | 10 | 1 |
| 38 | 119,50 | 115,35 | 70 | 16 | 30 | 5,3 | 10 | 1 |
| 39 | 122,50 | 118,37 | 70 | 16 | 30 | 5,3 | 10 | 1 |
| 40 | 125,50 | 121,40 | 70 | 16 | 30 | 5,3 | 10 | 1 |
| 42 | 131,11 | 127,46 | - | - | - | 5,3 | 10 | 1 |
| 45 | 140,20 | 136,55 | - | - | - | 5,3 | 10 | 1 |
| 48 | 149,29 | 145,64 | - | - | - | 5,3 | 10 | 1 |
| 50 | 155,34 | 151,69 | - | - | - | 5,3 | 10 | 1 |
| 57 | 176,56 | 172,91 | - | - | - | 5,3 | 10 | 1 |
| 60 | 185,65 | 182,00 | - | - | - | 5,3 | 10 | 1 |
| 76 | 234,14 | 230,49 | - | - | - | 5,3 | 10 | 1 |

Kola s navařovaným nábojem

Řetězová kola bez náboje

Typ 06 B-1

3/8" x 7/32"

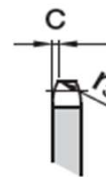
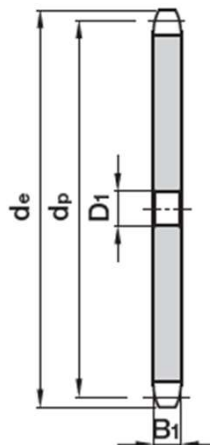


| 3/8" x 7/32" SIMPLEX | | | | | | |
|----------------------|----------------|----------------|----------------|----------------|----------------|---|
| Počet zubů | Rozměry (mm) | | | | | |
| Z | d _e | d _p | D ₁ | B ₁ | r ₃ | C |
| 8 | 28,0 | 24,89 | 6 | 5,3 | 10 | 1 |
| 9 | 31,0 | 27,85 | 7 | 5,3 | 10 | 1 |
| 10 | 34,0 | 30,82 | 7 | 5,3 | 10 | 1 |
| 11 | 37,0 | 33,80 | 8 | 5,3 | 10 | 1 |
| 12 | 40,0 | 36,80 | 8 | 5,3 | 10 | 1 |
| 13 | 43,0 | 39,79 | 8 | 5,3 | 10 | 1 |
| 14 | 46,3 | 42,80 | 8 | 5,3 | 10 | 1 |
| 15 | 49,3 | 45,81 | 8 | 5,3 | 10 | 1 |
| 16 | 52,3 | 48,82 | 10 | 5,3 | 10 | 1 |
| 17 | 55,3 | 51,83 | 10 | 5,3 | 10 | 1 |
| 18 | 58,3 | 54,85 | 10 | 5,3 | 10 | 1 |
| 19 | 61,3 | 57,87 | 10 | 5,3 | 10 | 1 |
| 20 | 64,3 | 60,89 | 10 | 5,3 | 10 | 1 |
| 21 | 68,0 | 63,91 | 10 | 5,3 | 10 | 1 |
| 22 | 71,0 | 66,93 | 10 | 5,3 | 10 | 1 |
| 23 | 73,5 | 66,95 | 10 | 5,3 | 10 | 1 |
| 24 | 77,0 | 72,97 | 10 | 5,3 | 10 | 1 |
| 25 | 80,0 | 76,00 | 10 | 5,3 | 10 | 1 |
| 26 | 83,0 | 79,02 | 10 | 5,3 | 10 | 1 |
| 27 | 86,0 | 82,05 | 10 | 5,3 | 10 | 1 |
| 28 | 89,0 | 85,07 | 10 | 5,3 | 10 | 1 |
| 29 | 92,0 | 88,09 | 10 | 5,3 | 10 | 1 |
| 30 | 94,7 | 91,12 | 10 | 5,3 | 10 | 1 |
| 31 | 98,3 | 94,15 | 12 | 5,3 | 10 | 1 |
| 32 | 101,3 | 97,17 | 12 | 5,3 | 10 | 1 |
| 33 | 104,3 | 100,20 | 12 | 5,3 | 10 | 1 |
| 34 | 107,3 | 103,23 | 12 | 5,3 | 10 | 1 |
| 35 | 110,4 | 106,26 | 12 | 5,3 | 10 | 1 |
| 36 | 113,4 | 109,29 | 12 | 5,3 | 10 | 1 |
| 37 | 116,4 | 112,32 | 12 | 5,3 | 10 | 1 |
| 38 | 119,5 | 115,35 | 12 | 5,3 | 10 | 1 |
| 39 | 122,5 | 118,37 | 12 | 5,3 | 10 | 1 |
| 40 | 125,5 | 121,40 | 12 | 5,3 | 10 | 1 |

Řetězová kola bez náboje

Typ 06 B-1

3/8" x 7/32"

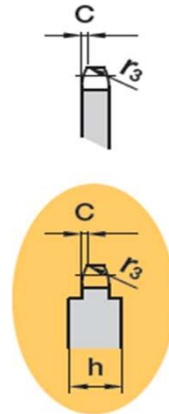
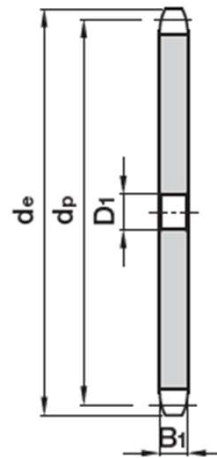


| 3/8" x 7/32" SIMPLEX | | | | | | |
|----------------------|----------------|----------------|----------------|----------------|----------------|---|
| Počet zubů | Rozměry (mm) | | | | | |
| Z | d _e | d _p | D ₁ | B ₁ | r ₃ | C |
| 41 | 128,5 | 124,43 | 16 | 5,3 | 10 | 1 |
| 42 | 131,6 | 127,46 | 16 | 5,3 | 10 | 1 |
| 43 | 134,6 | 130,49 | 16 | 5,3 | 10 | 1 |
| 44 | 137,6 | 133,52 | 16 | 5,3 | 10 | 1 |
| 45 | 140,7 | 136,55 | 16 | 5,3 | 10 | 1 |
| 46 | 143,7 | 139,58 | 16 | 5,3 | 10 | 1 |
| 47 | 146,7 | 142,61 | 16 | 5,3 | 10 | 1 |
| 48 | 149,7 | 145,64 | 16 | 5,3 | 10 | 1 |
| 49 | 152,7 | 148,66 | 16 | 5,3 | 10 | 1 |
| 50 | 155,7 | 151,69 | 16 | 5,3 | 10 | 1 |
| 51 | 158,7 | 154,72 | 16 | 5,3 | 10 | 1 |
| 52 | 161,8 | 157,75 | 16 | 5,3 | 10 | 1 |
| 53 | 164,8 | 160,78 | 16 | 5,3 | 10 | 1 |
| 54 | 167,8 | 163,82 | 16 | 5,3 | 10 | 1 |
| 55 | 170,8 | 166,85 | 16 | 5,3 | 10 | 1 |
| 56 | 173,8 | 169,88 | 16 | 5,3 | 10 | 1 |
| 57 | 176,9 | 172,91 | 16 | 5,3 | 10 | 1 |
| 58 | 179,9 | 175,93 | 16 | 5,3 | 10 | 1 |
| 59 | 183,0 | 178,96 | 16 | 5,3 | 10 | 1 |
| 60 | 186,0 | 181,99 | 16 | 5,3 | 10 | 1 |
| 62 | 192,1 | 188,06 | 20 | 5,3 | 10 | 1 |
| 64 | 198,2 | 194,12 | 20 | 5,3 | 10 | 1 |
| 65 | 201,6 | 197,15 | 20 | 5,3 | 10 | 1 |
| 66 | 204,6 | 200,18 | 20 | 5,3 | 10 | 1 |
| 68 | 210,7 | 206,24 | 20 | 5,3 | 10 | 1 |
| 70 | 216,7 | 212,30 | 20 | 5,3 | 10 | 1 |
| 72 | 222,8 | 218,37 | 20 | 5,3 | 10 | 1 |
| 75 | 231,9 | 227,46 | 20 | 5,3 | 10 | 1 |
| 76 | 234,9 | 230,49 | 20 | 5,3 | 10 | 1 |
| 80 | 247,1 | 242,61 | 20 | 5,3 | 10 | 1 |
| 85 | 262,2 | 257,77 | 20 | 5,3 | 10 | 1 |
| 90 | 277,4 | 272,93 | 20 | 5,3 | 10 | 1 |

Řetězová kola bez náboje

Typ 06 B-1

3/8" x 7/32"

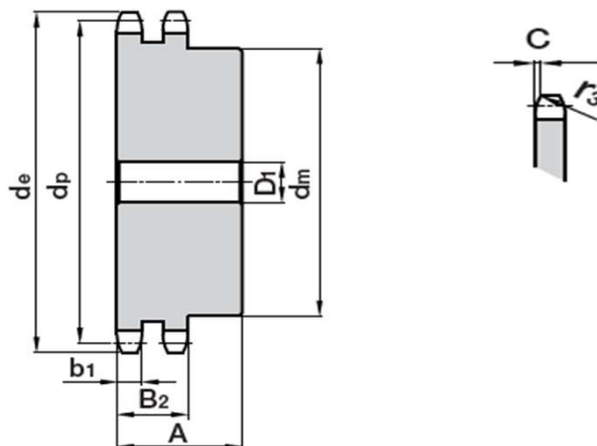


| 3/8" x 7/32" SIMPLEX | | | | | | | |
|----------------------|----------------|----------------|----------------|----------------|----------------|---|---|
| Počet zubů | Rozměry (mm) | | | | | | |
| Z | d _e | d _p | D ₁ | B ₁ | r ₃ | C | h |
| 95 | 292,5 | 288,08 | 20 | 5,3 | 10 | 1 | - |
| 100 | 307,7 | 303,25 | 20 | 5,3 | 10 | 1 | 7 |
| 110 | 338,0 | 333,55 | 20 | 5,3 | 10 | 1 | 7 |
| 114 | 349,5 | 345,68 | 20 | 5,3 | 10 | 1 | 7 |
| 120 | 368,3 | 363,86 | 20 | 5,3 | 10 | 1 | 7 |
| 125 | 383,5 | 379,02 | 20 | 5,3 | 10 | 1 | 7 |

Řetězová kola s nábojem

Typ 06 B-2

3/8" x 7/32"

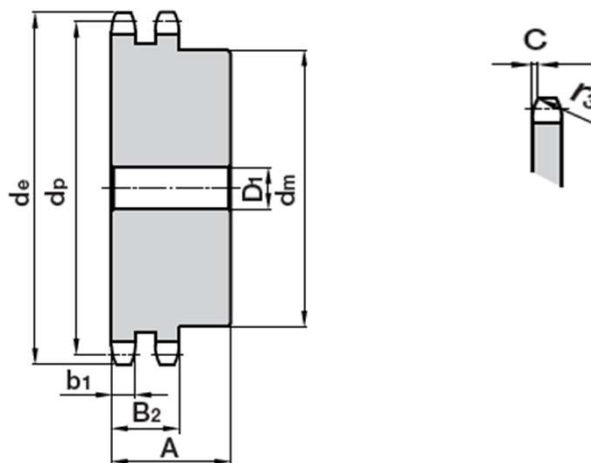


| 3/8" x 7/32" DUPLEX | | | | | | | | | |
|---------------------|--------------|--------|----|----|----|------|-----|----|---|
| Počet zubů Z | Rozměry (mm) | | | | | | | | |
| | de | dp | dm | D1 | A | B2 | b1 | r3 | C |
| 8 | 28,0 | 24,89 | 15 | 6 | 22 | 15,4 | 5,2 | 10 | 1 |
| 9 | 31,0 | 27,85 | 18 | 8 | 22 | 15,4 | 5,2 | 10 | 1 |
| 10 | 34,0 | 30,82 | 20 | 8 | 22 | 15,4 | 5,2 | 10 | 1 |
| 11 | 37,0 | 33,80 | 22 | 10 | 25 | 15,4 | 5,2 | 10 | 1 |
| 12 | 40,0 | 36,80 | 25 | 10 | 25 | 15,4 | 5,2 | 10 | 1 |
| 13 | 43,0 | 39,79 | 28 | 10 | 25 | 15,4 | 5,2 | 10 | 1 |
| 14 | 46,3 | 42,80 | 31 | 10 | 25 | 15,4 | 5,2 | 10 | 1 |
| 15 | 49,3 | 45,81 | 34 | 10 | 25 | 15,4 | 5,2 | 10 | 1 |
| 16 | 52,3 | 48,82 | 37 | 12 | 30 | 15,4 | 5,2 | 10 | 1 |
| 17 | 55,3 | 51,83 | 40 | 12 | 30 | 15,4 | 5,2 | 10 | 1 |
| 18 | 58,3 | 54,85 | 43 | 12 | 30 | 15,4 | 5,2 | 10 | 1 |
| 19 | 61,3 | 57,87 | 46 | 12 | 30 | 15,4 | 5,2 | 10 | 1 |
| 20 | 64,3 | 60,89 | 49 | 12 | 30 | 15,4 | 5,2 | 10 | 1 |
| 21 | 68,0 | 63,91 | 52 | 12 | 30 | 15,4 | 5,2 | 10 | 1 |
| 22 | 71,0 | 66,93 | 55 | 12 | 30 | 15,4 | 5,2 | 10 | 1 |
| 23 | 73,5 | 66,95 | 58 | 12 | 30 | 15,4 | 5,2 | 10 | 1 |
| 24 | 77,0 | 72,97 | 61 | 12 | 30 | 15,4 | 5,2 | 10 | 1 |
| 25 | 80,0 | 76,00 | 64 | 12 | 30 | 15,4 | 5,2 | 10 | 1 |
| 26 | 83,0 | 79,02 | 67 | 12 | 30 | 15,4 | 5,2 | 10 | 1 |
| 27 | 86,0 | 82,05 | 70 | 12 | 30 | 15,4 | 5,2 | 10 | 1 |
| 28 | 89,0 | 85,07 | 73 | 12 | 30 | 15,4 | 5,2 | 10 | 1 |
| 29 | 92,0 | 88,09 | 76 | 12 | 30 | 15,4 | 5,2 | 10 | 1 |
| 30 | 94,7 | 91,12 | 79 | 12 | 30 | 15,4 | 5,2 | 10 | 1 |
| 31 | 98,3 | 94,15 | 80 | 16 | 30 | 15,4 | 5,2 | 10 | 1 |
| 32 | 101,3 | 97,17 | 80 | 16 | 30 | 15,4 | 5,2 | 10 | 1 |
| 33 | 104,3 | 100,20 | 80 | 16 | 30 | 15,4 | 5,2 | 10 | 1 |
| 34 | 107,3 | 103,23 | 80 | 16 | 30 | 15,4 | 5,2 | 10 | 1 |
| 35 | 110,4 | 106,26 | 80 | 16 | 30 | 15,4 | 5,2 | 10 | 1 |
| 36 | 113,4 | 109,29 | 90 | 16 | 30 | 15,4 | 5,2 | 10 | 1 |

Řetězová kola s nábojem

Typ 06 B-2

3/8" x 7/32"



3/8" x 7/32" DUPLEX

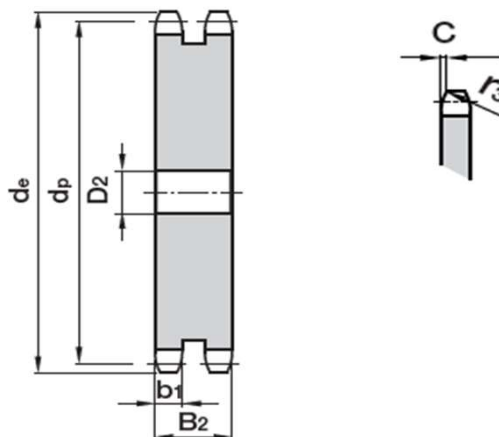
| Počet zubů Z | Rozměry (mm) | | | | | | | | |
|-----------------|--------------|--------|----|----|----|------|-----|----|---|
| | de | dp | dm | D1 | A | B2 | b1 | r3 | C |
| 37 | 116,4 | 112,32 | 90 | 16 | 30 | 15,4 | 5,2 | 10 | 1 |
| 38 | 119,5 | 115,35 | 90 | 16 | 30 | 15,4 | 5,2 | 10 | 1 |
| 39 | 122,5 | 118,37 | 90 | 16 | 30 | 15,4 | 5,2 | 10 | 1 |
| 40 | 125,5 | 121,40 | 90 | 16 | 30 | 15,4 | 5,2 | 10 | 1 |
| 42 | 131,11 | 127,46 | - | - | - | 15,4 | 5,2 | 10 | 1 |
| 45 | 140,20 | 136,55 | - | - | - | 15,4 | 5,2 | 10 | 1 |
| 48 | 149,29 | 145,64 | - | - | - | 15,4 | 5,2 | 10 | 1 |
| 50 | 155,34 | 151,69 | - | - | - | 15,4 | 5,2 | 10 | 1 |
| 57 | 176,56 | 172,91 | - | - | - | 15,4 | 5,2 | 10 | 1 |
| 60 | 185,65 | 182,00 | - | - | - | 15,4 | 5,2 | 10 | 1 |
| 76 | 234,14 | 230,49 | - | - | - | 15,4 | 5,2 | 10 | 1 |

Kola s navařovaným nábojem

Řetězová kola bez náboje

Typ 06 B-2

3/8" x 7/32"

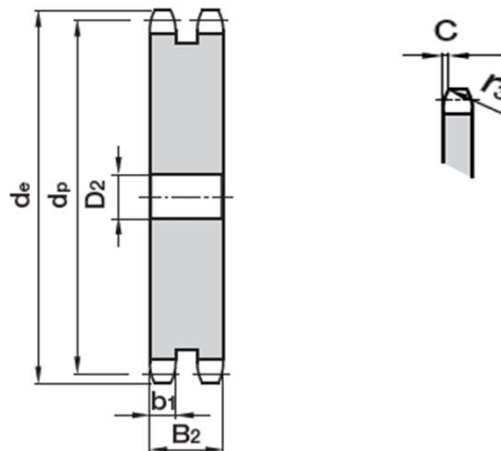


| 3/8" x 7/32" DUPLEX | | | | | | | |
|---------------------|--------------|--------|----------------|----------------|----------------|----------------|---|
| Počet zubů | Rozměry (mm) | | | | | | |
| Z | de | dp | D ₂ | B ₂ | b ₁ | r ₃ | C |
| 8 | 28,0 | 24,89 | 6 | 15,4 | 5,2 | 10 | 1 |
| 9 | 31,0 | 27,85 | 8 | 15,4 | 5,2 | 10 | 1 |
| 10 | 34,0 | 30,82 | 8 | 15,4 | 5,2 | 10 | 1 |
| 11 | 37,0 | 33,80 | 10 | 15,4 | 5,2 | 10 | 1 |
| 12 | 40,0 | 36,80 | 10 | 15,4 | 5,2 | 10 | 1 |
| 13 | 43,0 | 39,79 | 10 | 15,4 | 5,2 | 10 | 1 |
| 14 | 46,3 | 42,80 | 10 | 15,4 | 5,2 | 10 | 1 |
| 15 | 49,3 | 45,81 | 10 | 15,4 | 5,2 | 10 | 1 |
| 16 | 52,3 | 48,82 | 12 | 15,4 | 5,2 | 10 | 1 |
| 17 | 55,3 | 51,83 | 12 | 15,4 | 5,2 | 10 | 1 |
| 18 | 58,3 | 54,85 | 12 | 15,4 | 5,2 | 10 | 1 |
| 19 | 61,3 | 57,87 | 12 | 15,4 | 5,2 | 10 | 1 |
| 20 | 64,3 | 60,89 | 12 | 15,4 | 5,2 | 10 | 1 |
| 21 | 68,0 | 63,91 | 12 | 15,4 | 5,2 | 10 | 1 |
| 22 | 71,0 | 66,93 | 12 | 15,4 | 5,2 | 10 | 1 |
| 23 | 73,5 | 66,95 | 12 | 15,4 | 5,2 | 10 | 1 |
| 24 | 77,0 | 72,97 | 12 | 15,4 | 5,2 | 10 | 1 |
| 25 | 80,0 | 76,00 | 12 | 15,4 | 5,2 | 10 | 1 |
| 26 | 83,0 | 79,02 | 12 | 15,4 | 5,2 | 10 | 1 |
| 27 | 86,0 | 82,05 | 12 | 15,4 | 5,2 | 10 | 1 |
| 28 | 89,0 | 85,07 | 12 | 15,4 | 5,2 | 10 | 1 |
| 29 | 92,0 | 88,09 | 12 | 15,4 | 5,2 | 10 | 1 |
| 30 | 94,7 | 91,12 | 12 | 15,4 | 5,2 | 10 | 1 |
| 31 | 98,3 | 94,15 | 14 | 15,4 | 5,2 | 10 | 1 |
| 32 | 101,3 | 97,17 | 14 | 15,4 | 5,2 | 10 | 1 |
| 33 | 104,3 | 100,20 | 14 | 15,4 | 5,2 | 10 | 1 |
| 34 | 107,3 | 103,23 | 14 | 15,4 | 5,2 | 10 | 1 |
| 35 | 110,4 | 106,26 | 14 | 15,4 | 5,2 | 10 | 1 |
| 36 | 113,4 | 109,29 | 14 | 15,4 | 5,2 | 10 | 1 |
| 37 | 116,4 | 112,32 | 14 | 15,4 | 5,2 | 10 | 1 |
| 38 | 119,5 | 115,35 | 14 | 15,4 | 5,2 | 10 | 1 |
| 39 | 122,5 | 118,37 | 14 | 15,4 | 5,2 | 10 | 1 |
| 40 | 125,5 | 121,40 | 14 | 15,4 | 5,2 | 10 | 1 |

Řetězová kola bez náboje

Typ 06 B-2

3/8" x 7/32"

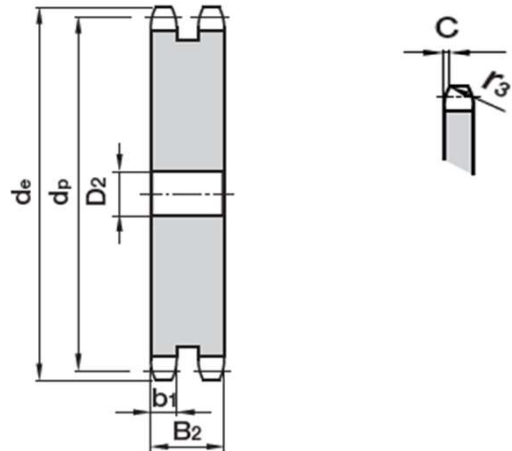


| 3/8" x 7/32" DUPLEX | | | | | | | |
|---------------------|--------------|--------|----------------|----------------|----------------|----------------|---|
| Počet zubů Z | Rozměry (mm) | | | | | | |
| | de | dp | D ₂ | B ₂ | b ₁ | r ₃ | C |
| 41 | 128,5 | 124,43 | 16 | 15,4 | 5,2 | 10 | 1 |
| 42 | 131,6 | 127,46 | 16 | 15,4 | 5,2 | 10 | 1 |
| 43 | 134,6 | 130,49 | 16 | 15,4 | 5,2 | 10 | 1 |
| 44 | 137,6 | 133,52 | 16 | 15,4 | 5,2 | 10 | 1 |
| 45 | 140,7 | 136,55 | 16 | 15,4 | 5,2 | 10 | 1 |
| 46 | 143,7 | 139,58 | 16 | 15,4 | 5,2 | 10 | 1 |
| 47 | 146,7 | 142,61 | 16 | 15,4 | 5,2 | 10 | 1 |
| 48 | 149,7 | 145,64 | 16 | 15,4 | 5,2 | 10 | 1 |
| 49 | 152,7 | 148,66 | 16 | 15,4 | 5,2 | 10 | 1 |
| 50 | 155,7 | 151,69 | 16 | 15,4 | 5,2 | 10 | 1 |
| 51 | 158,7 | 154,72 | 16 | 15,4 | 5,2 | 10 | 1 |
| 52 | 161,8 | 157,75 | 16 | 15,4 | 5,2 | 10 | 1 |
| 53 | 164,8 | 160,78 | 16 | 15,4 | 5,2 | 10 | 1 |
| 54 | 167,8 | 163,82 | 16 | 15,4 | 5,2 | 10 | 1 |
| 55 | 170,8 | 166,85 | 16 | 15,4 | 5,2 | 10 | 1 |
| 56 | 173,8 | 169,88 | 16 | 15,4 | 5,2 | 10 | 1 |
| 57 | 176,9 | 172,91 | 16 | 15,4 | 5,2 | 10 | 1 |
| 58 | 179,9 | 175,93 | 16 | 15,4 | 5,2 | 10 | 1 |
| 59 | 183,0 | 178,96 | 16 | 15,4 | 5,2 | 10 | 1 |
| 60 | 186,0 | 181,99 | 16 | 15,4 | 5,2 | 10 | 1 |
| 62 | 192,1 | 188,06 | 20 | 15,4 | 5,2 | 10 | 1 |
| 64 | 198,2 | 194,12 | 20 | 15,4 | 5,2 | 10 | 1 |
| 65 | 201,6 | 197,15 | 20 | 15,4 | 5,2 | 10 | 1 |
| 68 | 210,7 | 206,24 | 20 | 15,4 | 5,2 | 10 | 1 |
| 70 | 216,7 | 212,30 | 20 | 15,4 | 5,2 | 10 | 1 |
| 72 | 222,8 | 218,37 | 20 | 15,4 | 5,2 | 10 | 1 |
| 75 | 231,9 | 227,46 | 20 | 15,4 | 5,2 | 10 | 1 |
| 76 | 234,9 | 230,49 | 20 | 15,4 | 5,2 | 10 | 1 |
| 78 | 241,0 | 236,55 | 20 | 15,4 | 5,2 | 10 | 1 |
| 80 | 247,1 | 242,61 | 20 | 15,4 | 5,2 | 10 | 1 |
| 85 | 262,2 | 257,77 | 20 | 15,4 | 5,2 | 10 | 1 |
| 90 | 277,4 | 272,93 | 20 | 15,4 | 5,2 | 10 | 1 |

Řetězová kola bez náboje

Typ 06 B-2

3/8" x 7/32"

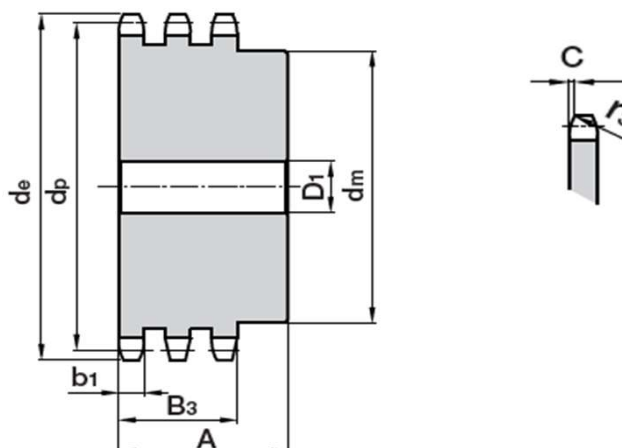


| 3/8" x 7/32" DUPLEX | | | | | | | |
|------------------------|----------------------|----------------------|----------------------|----------------------|----------------------|----------------------|----------|
| Počet zubů Z | Rozměry (mm) | | | | | | |
| | d_e | d_p | D₂ | B₂ | b₁ | r₃ | C |
| 95 | 292,5 | 288,08 | 20 | 15,4 | 5,2 | 10 | 1 |
| 100 | 307,7 | 303,25 | 20 | 15,4 | 5,2 | 10 | 1 |
| 110 | 338,0 | 333,55 | 20 | 15,4 | 5,2 | 10 | 1 |
| 114 | 349,5 | 345,68 | 20 | 15,4 | 5,2 | 10 | 1 |
| 120 | 368,3 | 363,86 | 20 | 15,4 | 5,2 | 10 | 1 |
| 125 | 383,5 | 379,02 | 20 | 15,4 | 5,2 | 10 | 1 |

Řetězová kola s nábojem

Typ 06 B-3

3/8" x 7/32"

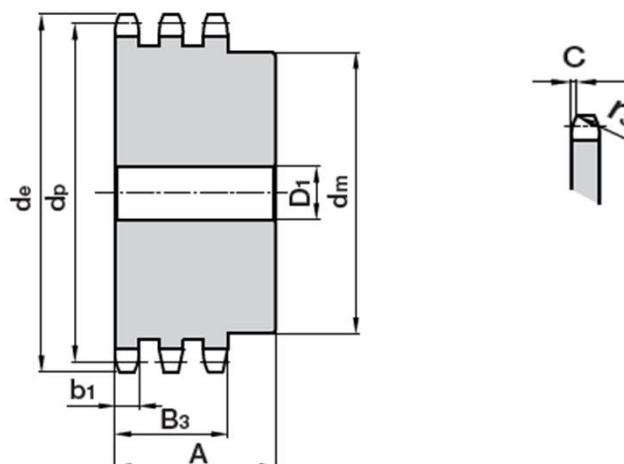


3/8" x 7/32" TRIPLEX

| Počet zubů Z | Rozměry (mm) | | | | | | | | |
|-----------------|--------------|--------|-------|-------|----|-------|-------|-------|---|
| | d_e | d_p | d_m | D_1 | A | B_3 | b_1 | r_3 | C |
| 8 | 28,0 | 24,89 | 15 | 6 | 32 | 25,6 | 5,2 | 10 | 1 |
| 9 | 31,0 | 27,85 | 18 | 8 | 32 | 25,6 | 5,2 | 10 | 1 |
| 10 | 34,0 | 30,82 | 20 | 10 | 32 | 25,6 | 5,2 | 10 | 1 |
| 11 | 37,0 | 33,80 | 22 | 10 | 35 | 25,6 | 5,2 | 10 | 1 |
| 12 | 40,0 | 36,80 | 25 | 10 | 35 | 25,6 | 5,2 | 10 | 1 |
| 13 | 43,0 | 39,79 | 28 | 10 | 35 | 25,6 | 5,2 | 10 | 1 |
| 14 | 46,3 | 42,80 | 31 | 12 | 35 | 25,6 | 5,2 | 10 | 1 |
| 15 | 49,3 | 45,81 | 34 | 12 | 35 | 25,6 | 5,2 | 10 | 1 |
| 16 | 52,3 | 48,82 | 37 | 12 | 35 | 25,6 | 5,2 | 10 | 1 |
| 17 | 55,3 | 51,83 | 40 | 12 | 35 | 25,6 | 5,2 | 10 | 1 |
| 18 | 58,3 | 54,85 | 43 | 12 | 35 | 25,6 | 5,2 | 10 | 1 |
| 19 | 61,3 | 57,87 | 46 | 12 | 35 | 25,6 | 5,2 | 10 | 1 |
| 20 | 64,3 | 60,89 | 49 | 12 | 35 | 25,6 | 5,2 | 10 | 1 |
| 21 | 68,0 | 63,91 | 52 | 14 | 40 | 25,6 | 5,2 | 10 | 1 |
| 22 | 71,0 | 66,93 | 55 | 14 | 40 | 25,6 | 5,2 | 10 | 1 |
| 23 | 73,5 | 66,95 | 58 | 14 | 40 | 25,6 | 5,2 | 10 | 1 |
| 24 | 77,0 | 72,97 | 61 | 14 | 40 | 25,6 | 5,2 | 10 | 1 |
| 25 | 80,0 | 76,00 | 64 | 14 | 40 | 25,6 | 5,2 | 10 | 1 |
| 26 | 83,0 | 79,02 | 67 | 14 | 40 | 25,6 | 5,2 | 10 | 1 |
| 27 | 86,0 | 82,05 | 70 | 14 | 40 | 25,6 | 5,2 | 10 | 1 |
| 28 | 89,0 | 85,07 | 73 | 14 | 40 | 25,6 | 5,2 | 10 | 1 |
| 29 | 92,0 | 88,09 | 76 | 14 | 40 | 25,6 | 5,2 | 10 | 1 |
| 30 | 94,7 | 91,12 | 79 | 14 | 40 | 25,6 | 5,2 | 10 | 1 |
| 31 | 98,3 | 94,15 | 80 | 16 | 40 | 25,6 | 5,2 | 10 | 1 |
| 32 | 101,3 | 97,17 | 80 | 16 | 40 | 25,6 | 5,2 | 10 | 1 |
| 33 | 104,3 | 100,20 | 80 | 16 | 40 | 25,6 | 5,2 | 10 | 1 |
| 34 | 107,3 | 103,23 | 80 | 16 | 40 | 25,6 | 5,2 | 10 | 1 |
| 35 | 110,4 | 106,26 | 80 | 16 | 40 | 25,6 | 5,2 | 10 | 1 |
| 36 | 113,4 | 109,29 | 90 | 16 | 40 | 25,6 | 5,2 | 10 | 1 |

Řetězová kola s nábojem

Typ 06 B-3 3/8" x 7/32"



3/8" x 7/32" TRIPLEX

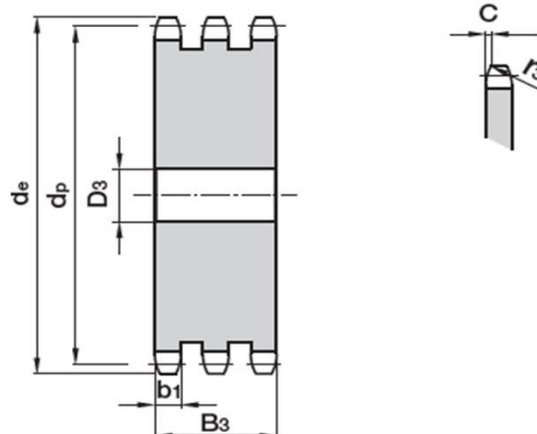
| Počet zubů Z | Rozměry (mm) | | | | | | | | |
|-----------------|--------------|--------|-------|-------|----|-------|-------|-------|---|
| | d_e | d_p | d_m | D_1 | A | B_3 | b_1 | r_3 | C |
| 37 | 116,4 | 112,32 | 90 | 16 | 40 | 25,6 | 5,2 | 10 | 1 |
| 38 | 119,5 | 115,35 | 90 | 16 | 40 | 25,6 | 5,2 | 10 | 1 |
| 39 | 122,5 | 118,37 | 90 | 16 | 40 | 25,6 | 5,2 | 10 | 1 |
| 40 | 125,5 | 121,40 | 90 | 16 | 40 | 25,6 | 5,2 | 10 | 1 |
| 42 | 131,11 | 127,46 | - | - | - | 15,4 | 5,2 | 10 | 1 |
| 45 | 140,20 | 136,55 | - | - | - | 15,4 | 5,2 | 10 | 1 |
| 48 | 149,29 | 145,64 | - | - | - | 15,4 | 5,2 | 10 | 1 |
| 50 | 155,34 | 151,69 | - | - | - | 15,4 | 5,2 | 10 | 1 |
| 57 | 176,56 | 172,91 | - | - | - | 15,4 | 5,2 | 10 | 1 |

Kola s navařovaným nábojem

Řetězová kola bez náboje

Typ 06 B-3

3/8" x 7/32"

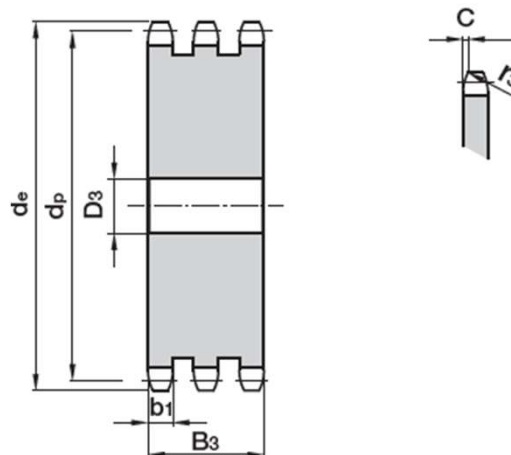


| 3/8" x 7/32" TRIPLEX | | | | | | | |
|----------------------|----------------|----------------|----------------|----------------|----------------|----------------|---|
| Počet zubů | Rozměry (mm) | | | | | | |
| Z | d _e | d _p | D ₃ | B ₃ | b ₁ | r ₃ | C |
| 8 | 28,0 | 24,89 | 6 | 25,6 | 5,2 | 10 | 1 |
| 9 | 31,0 | 27,85 | 8 | 25,6 | 5,2 | 10 | 1 |
| 10 | 34,0 | 30,82 | 10 | 25,6 | 5,2 | 10 | 1 |
| 11 | 37,0 | 33,80 | 10 | 25,6 | 5,2 | 10 | 1 |
| 12 | 40,0 | 36,80 | 10 | 25,6 | 5,2 | 10 | 1 |
| 13 | 43,0 | 39,79 | 10 | 25,6 | 5,2 | 10 | 1 |
| 14 | 46,3 | 42,80 | 12 | 25,6 | 5,2 | 10 | 1 |
| 15 | 49,3 | 45,81 | 12 | 25,6 | 5,2 | 10 | 1 |
| 16 | 52,3 | 48,82 | 12 | 25,6 | 5,2 | 10 | 1 |
| 17 | 55,3 | 51,83 | 12 | 25,6 | 5,2 | 10 | 1 |
| 18 | 58,3 | 54,85 | 12 | 25,6 | 5,2 | 10 | 1 |
| 19 | 61,3 | 57,87 | 12 | 25,6 | 5,2 | 10 | 1 |
| 20 | 64,3 | 60,89 | 12 | 25,6 | 5,2 | 10 | 1 |
| 21 | 68,0 | 63,91 | 14 | 25,6 | 5,2 | 10 | 1 |
| 22 | 71,0 | 66,93 | 14 | 25,6 | 5,2 | 10 | 1 |
| 23 | 73,5 | 66,95 | 14 | 25,6 | 5,2 | 10 | 1 |
| 24 | 77,0 | 72,97 | 14 | 25,6 | 5,2 | 10 | 1 |
| 25 | 80,0 | 76,00 | 14 | 25,6 | 5,2 | 10 | 1 |
| 26 | 83,0 | 79,02 | 14 | 25,6 | 5,2 | 10 | 1 |
| 27 | 86,0 | 82,05 | 14 | 25,6 | 5,2 | 10 | 1 |
| 28 | 89,0 | 85,07 | 14 | 25,6 | 5,2 | 10 | 1 |
| 29 | 92,0 | 88,09 | 14 | 25,6 | 5,2 | 10 | 1 |
| 30 | 94,7 | 91,12 | 14 | 25,6 | 5,2 | 10 | 1 |
| 31 | 98,3 | 94,15 | 16 | 25,6 | 5,2 | 10 | 1 |
| 32 | 101,3 | 97,17 | 16 | 25,6 | 5,2 | 10 | 1 |
| 33 | 104,3 | 100,20 | 16 | 25,6 | 5,2 | 10 | 1 |
| 34 | 107,3 | 103,23 | 16 | 25,6 | 5,2 | 10 | 1 |
| 35 | 110,4 | 106,26 | 16 | 25,6 | 5,2 | 10 | 1 |
| 36 | 113,4 | 109,29 | 16 | 25,6 | 5,2 | 10 | 1 |
| 38 | 119,5 | 115,35 | 16 | 25,6 | 5,2 | 10 | 1 |
| 40 | 125,5 | 121,40 | 16 | 25,6 | 5,2 | 10 | 1 |

Řetězová kola bez náboje

Typ 06 B-3

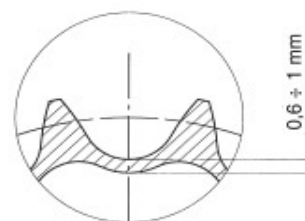
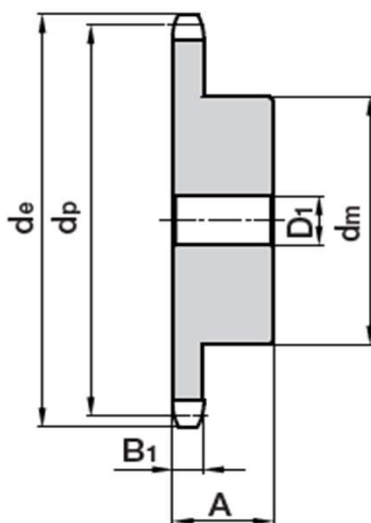
3/8" x 7/32"



| 3/8" x 7/32" TRIPLEX | | | | | | | |
|----------------------|--------------|--------|----|------|-----|----|---|
| Počet zubů Z | Rozměry (mm) | | | | | | |
| | de | dp | D3 | B3 | b1 | r3 | C |
| 41 | 128,5 | 124,43 | 16 | 25,6 | 5,2 | 10 | 1 |
| 42 | 131,6 | 127,46 | 16 | 25,6 | 5,2 | 10 | 1 |
| 43 | 134,6 | 130,49 | 16 | 25,6 | 5,2 | 10 | 1 |
| 44 | 137,6 | 133,52 | 16 | 25,6 | 5,2 | 10 | 1 |
| 45 | 140,7 | 136,55 | 16 | 25,6 | 5,2 | 10 | 1 |
| 46 | 143,7 | 139,58 | 16 | 25,6 | 5,2 | 10 | 1 |
| 47 | 146,7 | 142,61 | 16 | 25,6 | 5,2 | 10 | 1 |
| 48 | 149,7 | 145,64 | 16 | 25,6 | 5,2 | 10 | 1 |
| 50 | 155,7 | 151,69 | 16 | 25,6 | 5,2 | 10 | 1 |
| 51 | 158,7 | 154,72 | 20 | 25,6 | 5,2 | 10 | 1 |
| 52 | 161,8 | 157,75 | 20 | 25,6 | 5,2 | 10 | 1 |
| 56 | 173,8 | 169,88 | 20 | 25,6 | 5,2 | 10 | 1 |
| 57 | 176,9 | 172,91 | 20 | 25,6 | 5,2 | 10 | 1 |
| 58 | 179,9 | 175,93 | 20 | 25,6 | 5,2 | 10 | 1 |
| 59 | 183,0 | 178,96 | 20 | 25,6 | 5,2 | 10 | 1 |
| 60 | 186,0 | 181,99 | 20 | 25,6 | 5,2 | 10 | 1 |
| 64 | 198,2 | 194,12 | 20 | 25,6 | 5,2 | 10 | 1 |
| 65 | 201,6 | 197,15 | 20 | 25,6 | 5,2 | 10 | 1 |
| 66 | 204,6 | 200,18 | 25 | 25,6 | 5,2 | 10 | 1 |
| 70 | 216,7 | 212,30 | 25 | 25,6 | 5,2 | 10 | 1 |
| 72 | 222,8 | 218,37 | 25 | 25,6 | 5,2 | 10 | 1 |
| 76 | 234,9 | 230,49 | 25 | 25,6 | 5,2 | 10 | 1 |
| 80 | 247,1 | 242,61 | 25 | 25,6 | 5,2 | 10 | 1 |
| 85 | 262,2 | 257,77 | 25 | 25,6 | 5,2 | 10 | 1 |
| 90 | 277,4 | 272,93 | 25 | 25,6 | 5,2 | 10 | 1 |
| 95 | 292,5 | 288,08 | 25 | 25,6 | 5,2 | 10 | 1 |
| 100 | 307,7 | 303,25 | 25 | 25,6 | 5,2 | 10 | 1 |
| 110 | 338,0 | 333,55 | 25 | 25,6 | 5,2 | 10 | 1 |
| 114 | 349,5 | 345,68 | 25 | 25,6 | 5,2 | 10 | 1 |
| 120 | 368,3 | 363,86 | 25 | 25,6 | 5,2 | 10 | 1 |
| 125 | 383,5 | 379,02 | 25 | 25,6 | 5,2 | 10 | 1 |

Řetězová kola s nábojem a tvrzeným ozubením

Typ 06 B-1 3/8" x 7/32"



indukčně kalené zuby
HRC 45 - 53

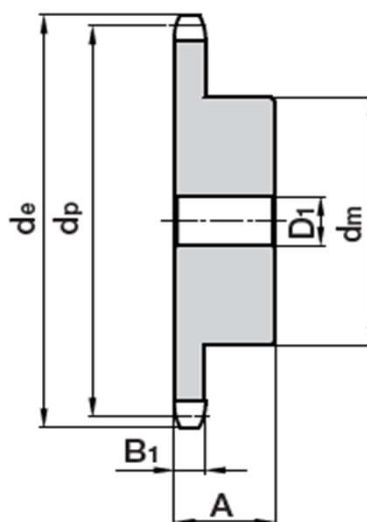
| 3/8" x 7/32" SIMPLEX | | | | | | |
|----------------------|----------------|----------------|----------------|----------------|----|----------------|
| Počet zubů Z | Rozměry (mm) | | | | | |
| | d _e | d _p | d _m | D ₁ | A | B ₁ |
| 13 | 43,00 | 39,79 | 28 | 10 | 25 | 5,3 |
| 14 | 46,50 | 42,80 | 31 | 10 | 25 | 5,3 |
| 15 | 49,30 | 45,81 | 34 | 10 | 25 | 5,3 |
| 16 | 52,30 | 48,82 | 37 | 10 | 28 | 5,3 |
| 17 | 55,30 | 51,83 | 40 | 10 | 28 | 5,3 |
| 18 | 58,30 | 54,85 | 43 | 10 | 28 | 5,3 |
| 19 | 61,30 | 57,87 | 45 | 10 | 28 | 5,3 |
| 20 | 64,30 | 60,89 | 46 | 10 | 28 | 5,3 |
| 21 | 68,00 | 63,91 | 48 | 12 | 28 | 5,3 |
| 23 | 73,50 | 69,95 | 52 | 12 | 28 | 5,3 |
| 25 | 80,00 | 76,00 | 57 | 12 | 28 | 5,3 |
| 27 | 86,00 | 82,05 | 60 | 12 | 28 | 5,3 |
| 30 | 94,70 | 91,12 | 60 | 12 | 30 | 5,3 |

Materiál : ocel C45

Řetězová kola s nábojem z nerezové oceli

Typ 06 B-1

3/8" x 7/32"



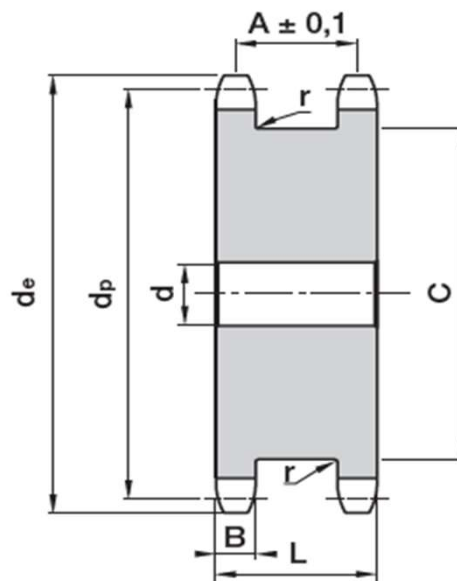
| 3/8" x 7/32" SIMPLEX | | | | | | |
|----------------------|----------------|----------------|----------------|----------------|----|----------------|
| Počet zubů | Rozměry (mm) | | | | | |
| Z | d _e | d _p | d _m | D ₁ | A | B ₁ |
| 12 | 40,00 | 36,80 | 25 | 8 | 25 | 5,3 |
| 13 | 43,00 | 39,79 | 28 | 10 | 25 | 5,3 |
| 15 | 49,30 | 45,81 | 34 | 10 | 25 | 5,3 |
| 16 | 52,30 | 48,82 | 37 | 10 | 28 | 5,3 |
| 17 | 55,30 | 51,83 | 40 | 10 | 28 | 5,3 |
| 18 | 58,30 | 54,85 | 43 | 10 | 28 | 5,3 |
| 19 | 61,30 | 57,87 | 45 | 10 | 28 | 5,3 |
| 20 | 64,30 | 60,89 | 46 | 10 | 28 | 5,3 |
| 21 | 68,00 | 63,91 | 48 | 12 | 28 | 5,3 |
| 23 | 73,50 | 69,95 | 52 | 12 | 28 | 5,3 |
| 25 | 80,00 | 76,00 | 57 | 12 | 28 | 5,3 |
| 30 | 94,70 | 91,12 | 60 | 12 | 30 | 5,3 |

Materiál : nerezová ocel AISI 304 L

Řetězová kola pro dva jednoduché řetězy

Typ 06 B-1

3/8" x 7/32"



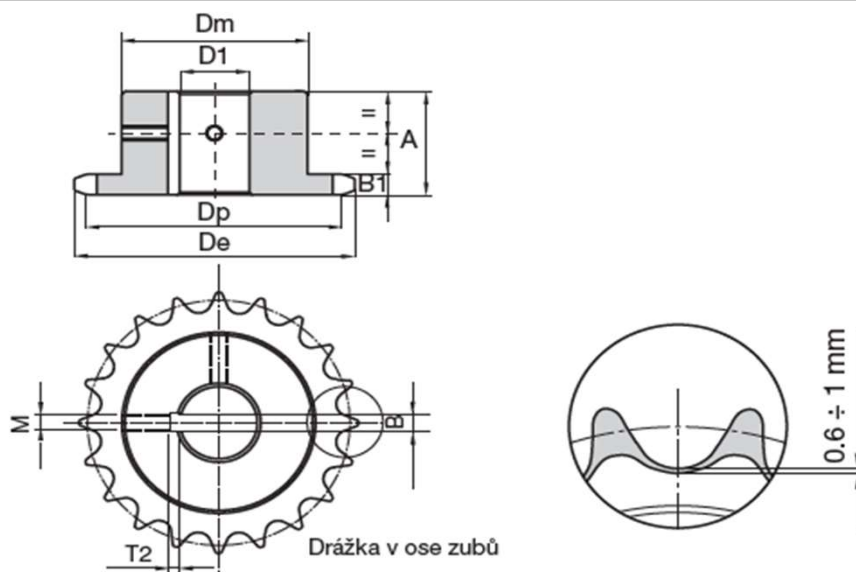
3/8" x 7/32"

| Počet zubů Z | Rozměry (mm) | | | | | | | |
|-----------------|--------------|-------|----|------|-------|-------|------|-----|
| | d_e | d_p | d | A | B h14 | C max | L | r |
| 13 | 43,45 | 39,80 | 10 | 20,3 | 5,3 | 28,0 | 25,5 | 0,4 |
| 15 | 49,46 | 45,81 | 10 | 20,3 | 5,3 | 34,0 | 25,5 | 0,4 |
| 17 | 55,49 | 51,84 | 12 | 20,3 | 5,3 | 40,0 | 25,5 | 0,4 |
| 18 | 58,30 | 54,85 | 12 | 20,3 | 5,3 | 43,0 | 25,5 | 0,4 |
| 19 | 61,52 | 57,87 | 12 | 20,3 | 5,3 | 46,0 | 25,5 | 0,4 |
| 20 | 64,30 | 60,89 | 12 | 20,3 | 5,3 | 49,0 | 25,5 | 0,4 |
| 21 | 67,56 | 63,91 | 15 | 20,3 | 5,3 | 52,0 | 25,5 | 0,4 |
| 23 | 73,60 | 69,95 | 15 | 20,3 | 5,3 | 59,0 | 25,5 | 0,4 |
| 25 | 79,65 | 76,00 | 15 | 20,3 | 5,3 | 65,0 | 25,5 | 0,4 |

Materiál : ocel C45

Řetězová kola s tvrzeným ozubením s hotovým otvorem, drážkou a šroubem

Typ 06 B-1 3/8" x 7/32"

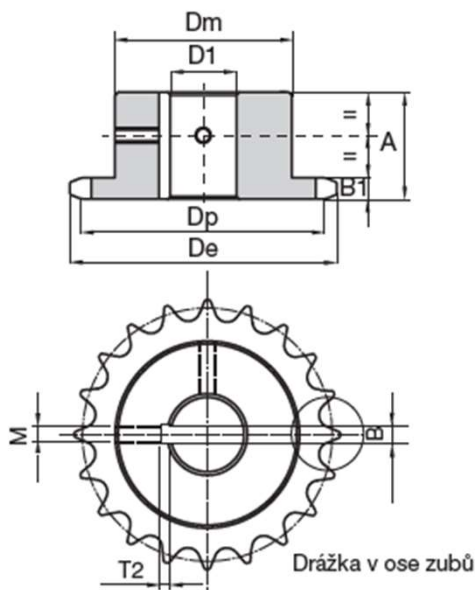


Indukčně tvrzené ozubení HRC 45 - 53

| 3/8" x 7/32" SIMPLEX | | | | | | | | | |
|----------------------|----------------|----------------|----------------|----|-------------------|----------------|------|----------------|----|
| Počet zubů | Rozměry (mm) | | | | | | | | |
| Z | d _e | d _p | d _m | A | D ₁ H7 | B ₁ | B H9 | T ₂ | M |
| 13 | 43,50 | 39,80 | 28 | 25 | 12 | 5,3 | 4 | 1,8 | M4 |
| | 43,50 | 39,80 | 28 | 25 | 14 | 5,3 | 5 | 2,3 | M4 |
| | 43,50 | 39,80 | 28 | 25 | 15 | 5,3 | 5 | 2,3 | M4 |
| | 43,50 | 39,80 | 28 | 25 | 16 | 5,3 | 5 | 2,3 | M4 |
| | 43,50 | 39,80 | 28 | 25 | 18 | 5,3 | 6 | 2,8 | M5 |
| 14 | 46,50 | 42,80 | 31 | 25 | 12 | 5,3 | 4 | 1,8 | M4 |
| | 46,50 | 42,80 | 31 | 25 | 14 | 5,3 | 5 | 2,3 | M4 |
| | 46,50 | 42,80 | 31 | 25 | 15 | 5,3 | 5 | 2,3 | M4 |
| | 46,50 | 42,80 | 31 | 25 | 16 | 5,3 | 5 | 2,3 | M4 |
| | 46,50 | 42,80 | 31 | 25 | 18 | 5,3 | 6 | 2,8 | M5 |
| 15 | 49,50 | 45,81 | 34 | 25 | 14 | 5,3 | 5 | 2,3 | M4 |
| | 49,50 | 45,81 | 34 | 25 | 15 | 5,3 | 5 | 2,3 | M4 |
| | 49,50 | 45,81 | 34 | 25 | 16 | 5,3 | 5 | 2,3 | M4 |
| | 49,50 | 45,81 | 34 | 25 | 18 | 5,3 | 6 | 2,8 | M5 |
| | 49,50 | 45,81 | 34 | 25 | 19 | 5,3 | 6 | 2,8 | M5 |
| | 49,50 | 45,81 | 34 | 25 | 20 | 5,3 | 6 | 2,8 | M5 |
| | 49,50 | 45,81 | 34 | 25 | 22 | 5,3 | 6 | 2,8 | M5 |
| | 49,50 | 45,81 | 34 | 25 | 24 | 5,3 | 8 | 3,3 | M6 |
| 16 | 52,30 | 48,82 | 37 | 28 | 14 | 5,3 | 5 | 2,3 | M4 |
| | 52,30 | 48,82 | 37 | 28 | 15 | 5,3 | 5 | 2,3 | M4 |
| | 52,30 | 48,82 | 37 | 28 | 16 | 5,3 | 5 | 2,3 | M4 |
| | 52,30 | 48,82 | 37 | 28 | 18 | 5,3 | 6 | 2,8 | M5 |
| | 52,30 | 48,82 | 37 | 28 | 19 | 5,3 | 6 | 2,8 | M5 |
| | 52,30 | 48,82 | 37 | 28 | 20 | 5,3 | 6 | 2,8 | M5 |
| | 52,30 | 48,82 | 37 | 28 | 22 | 5,3 | 6 | 2,8 | M5 |
| | 52,30 | 48,82 | 37 | 28 | 24 | 5,3 | 8 | 3,3 | M6 |

Řetězová kola s tvrzeným ozubením s hotovým otvorem, drážkou a šroubem

Typ 06 B-1 3/8" x 7/32"

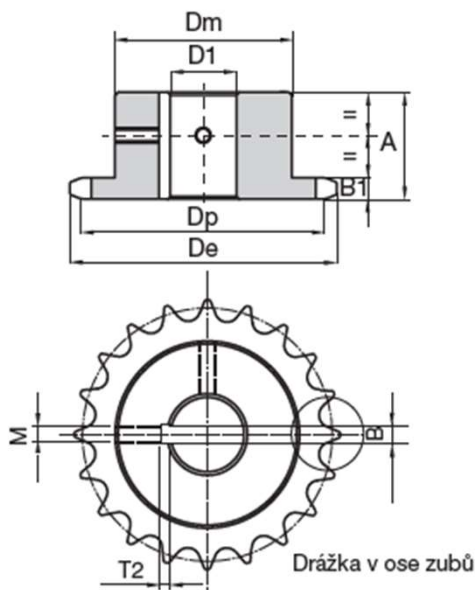


Indukčně tvrzené ozubení HRC 45 - 53

| 3/8" x 7/32" SIMPLEX | | | | | | | | | |
|------------------------|----------------------|----------------------|----------------------|----------|-------------------------|----------------------|-------------|----------------------|-----------|
| Počet zubů Z | Rozměry (mm) | | | | | | | | |
| | d_e | d_p | d_m | A | D₁ H7 | B₁ | B H9 | T₂ | M |
| 17 | 55,50 | 51,83 | 40 | 28 | 14 | 5,3 | 5 | 2,3 | M4 |
| | 55,50 | 51,83 | 40 | 28 | 15 | 5,3 | 5 | 2,3 | M4 |
| | 55,50 | 51,83 | 40 | 28 | 16 | 5,3 | 5 | 2,3 | M4 |
| | 55,50 | 51,83 | 40 | 28 | 18 | 5,3 | 6 | 2,8 | M5 |
| | 55,50 | 51,83 | 40 | 28 | 19 | 5,3 | 6 | 2,8 | M5 |
| | 55,50 | 51,83 | 40 | 28 | 20 | 5,3 | 6 | 2,8 | M5 |
| | 55,50 | 51,83 | 40 | 28 | 22 | 5,3 | 6 | 2,8 | M5 |
| 18 | 55,50 | 51,83 | 40 | 28 | 24 | 5,3 | 8 | 3,3 | M6 |
| | 58,30 | 54,85 | 43 | 28 | 14 | 5,3 | 5 | 2,3 | M4 |
| | 58,30 | 54,85 | 43 | 28 | 15 | 5,3 | 5 | 2,3 | M4 |
| | 58,30 | 54,85 | 43 | 28 | 16 | 5,3 | 5 | 2,3 | M4 |
| | 58,30 | 54,85 | 43 | 28 | 18 | 5,3 | 6 | 2,8 | M5 |
| | 58,30 | 54,85 | 43 | 28 | 19 | 5,3 | 6 | 2,8 | M5 |
| | 58,30 | 54,85 | 43 | 28 | 20 | 5,3 | 6 | 2,8 | M5 |
| 19 | 58,30 | 54,85 | 43 | 28 | 22 | 5,3 | 6 | 2,8 | M5 |
| | 58,30 | 54,85 | 43 | 28 | 24 | 5,3 | 8 | 3,3 | M6 |
| | 61,60 | 57,87 | 45 | 28 | 15 | 5,3 | 5 | 2,3 | M4 |
| | 61,60 | 57,87 | 45 | 28 | 16 | 5,3 | 5 | 2,3 | M4 |
| | 61,60 | 57,87 | 45 | 28 | 18 | 5,3 | 6 | 2,8 | M5 |
| | 61,60 | 57,87 | 45 | 28 | 19 | 5,3 | 6 | 2,8 | M5 |
| | 61,60 | 57,87 | 45 | 28 | 20 | 5,3 | 6 | 2,8 | M5 |
| 19 | 61,60 | 57,87 | 45 | 28 | 22 | 5,3 | 6 | 2,8 | M5 |
| | 61,60 | 57,87 | 45 | 28 | 24 | 5,3 | 8 | 3,3 | M6 |
| | 61,60 | 57,87 | 45 | 28 | 25 | 5,3 | 8 | 3,3 | M6 |
| | 61,60 | 57,87 | 45 | 28 | 25 | 5,3 | 8 | 3,3 | M6 |

Řetězová kola s tvrzeným ozubením s hotovým otvorem, drážkou a šroubem

Typ 06 B-1 3/8" x 7/32"

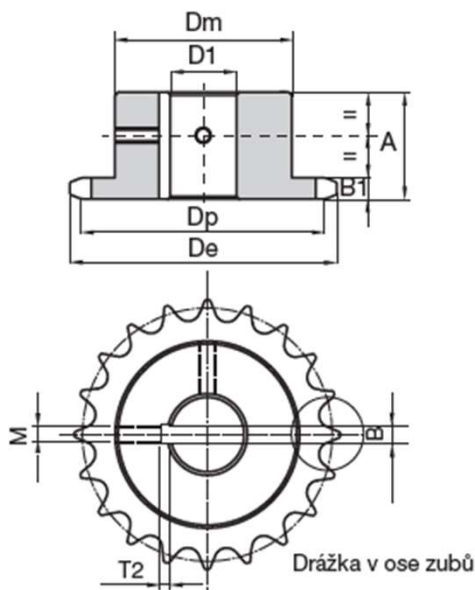


Indukčně tvrzené ozubení HRC 45 - 53

| 3/8" x 7/32" SIMPLEX | | | | | | | | | |
|------------------------|----------------------|----------------------|----------------------|----------|-------------------------|----------------------|-------------|----------------------|-----------|
| Počet zubů Z | Rozměry (mm) | | | | | | | | |
| | d_e | d_p | d_m | A | D₁ H7 | B₁ | B H9 | T₂ | M |
| 20 | 64,30 | 60,89 | 46 | 28 | 15 | 5,3 | 5 | 2,3 | M4 |
| | 64,30 | 60,89 | 46 | 28 | 16 | 5,3 | 5 | 2,3 | M4 |
| | 64,30 | 60,89 | 46 | 28 | 18 | 5,3 | 6 | 2,8 | M5 |
| | 64,30 | 60,89 | 46 | 28 | 19 | 5,3 | 6 | 2,8 | M5 |
| | 64,30 | 60,89 | 46 | 28 | 20 | 5,3 | 6 | 2,8 | M5 |
| | 64,30 | 60,89 | 46 | 28 | 22 | 5,3 | 6 | 2,8 | M5 |
| | 64,30 | 60,89 | 46 | 28 | 24 | 5,3 | 8 | 3,3 | M6 |
| | 64,30 | 60,89 | 46 | 28 | 25 | 5,3 | 8 | 3,3 | M6 |
| 21 | 67,60 | 63,91 | 48 | 28 | 15 | 5,3 | 5 | 2,3 | M4 |
| | 67,60 | 63,91 | 48 | 28 | 16 | 5,3 | 5 | 2,3 | M4 |
| | 67,60 | 63,91 | 48 | 28 | 18 | 5,3 | 6 | 2,8 | M5 |
| | 67,60 | 63,91 | 48 | 28 | 19 | 5,3 | 6 | 2,8 | M5 |
| | 67,60 | 63,91 | 48 | 28 | 20 | 5,3 | 6 | 2,8 | M5 |
| | 67,60 | 63,91 | 48 | 28 | 22 | 5,3 | 6 | 2,8 | M5 |
| | 67,60 | 63,91 | 48 | 28 | 24 | 5,3 | 8 | 3,3 | M6 |
| | 67,60 | 63,91 | 48 | 28 | 25 | 5,3 | 8 | 3,3 | M6 |
| 23 | 73,70 | 69,95 | 52 | 28 | 15 | 5,3 | 5 | 2,3 | M4 |
| | 73,70 | 69,95 | 52 | 28 | 16 | 5,3 | 5 | 2,3 | M4 |
| | 73,70 | 69,95 | 52 | 28 | 18 | 5,3 | 6 | 2,8 | M5 |
| | 73,70 | 69,95 | 52 | 28 | 19 | 5,3 | 6 | 2,8 | M5 |
| | 73,70 | 69,95 | 52 | 28 | 20 | 5,3 | 6 | 2,8 | M5 |
| | 73,70 | 69,95 | 52 | 28 | 22 | 5,3 | 6 | 2,8 | M5 |
| | 73,70 | 69,95 | 52 | 28 | 24 | 5,3 | 8 | 3,3 | M6 |
| | 73,70 | 69,95 | 52 | 28 | 25 | 5,3 | 8 | 3,3 | M6 |

Řetězová kola s tvrzeným ozubením s hotovým otvorem, drážkou a šroubem

Typ 06 B-1 3/8" x 7/32"



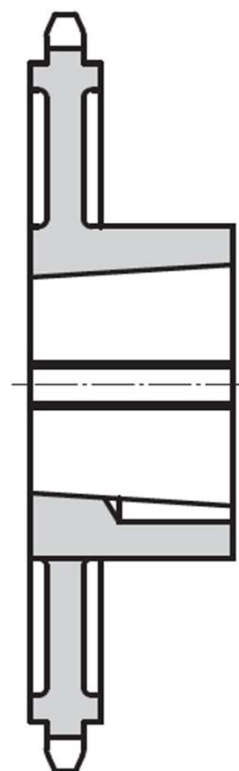
Indukčně tvrzené ozubení HRC 45 - 53

| 3/8" x 7/32" SIMPLEX | | | | | | | | | |
|----------------------|--------------|-------|----|----|----|-----|---|-----|----|
| Počet zubů | Rozměry (mm) | | | | | | | | |
| 24 | 76,70 | 72,97 | 54 | 28 | 18 | 5,3 | 6 | 2,8 | M5 |
| | 76,70 | 72,97 | 54 | 28 | 19 | 5,3 | 6 | 2,8 | M5 |
| | 76,70 | 72,97 | 54 | 28 | 20 | 5,3 | 6 | 2,8 | M5 |
| | 76,70 | 72,97 | 54 | 28 | 22 | 5,3 | 6 | 2,8 | M5 |
| | 76,70 | 72,97 | 54 | 28 | 24 | 5,3 | 8 | 3,3 | M6 |
| | 76,70 | 72,97 | 54 | 28 | 25 | 5,3 | 8 | 3,3 | M6 |
| | 76,70 | 72,97 | 54 | 28 | 28 | 5,3 | 8 | 3,3 | M6 |
| | 76,70 | 72,97 | 54 | 28 | 30 | 5,3 | 8 | 3,3 | M6 |
| 25 | 79,70 | 76,00 | 57 | 28 | 18 | 5,3 | 6 | 2,8 | M5 |
| | 79,70 | 76,00 | 57 | 28 | 20 | 5,3 | 6 | 2,8 | M5 |
| | 79,70 | 76,00 | 57 | 28 | 22 | 5,3 | 6 | 2,8 | M5 |
| | 79,70 | 76,00 | 57 | 28 | 24 | 5,3 | 8 | 3,3 | M6 |
| | 79,70 | 76,00 | 57 | 28 | 25 | 5,3 | 8 | 3,3 | M6 |
| | 79,70 | 76,00 | 57 | 28 | 28 | 5,3 | 8 | 3,3 | M6 |
| | 79,70 | 76,00 | 57 | 28 | 30 | 5,3 | 8 | 3,3 | M6 |
| 27 | 85,70 | 82,05 | 60 | 28 | 20 | 5,3 | 6 | 2,8 | M5 |
| | 85,70 | 82,05 | 60 | 28 | 22 | 5,3 | 6 | 2,8 | M5 |
| | 85,70 | 82,05 | 60 | 28 | 24 | 5,3 | 8 | 3,3 | M6 |
| | 85,70 | 82,05 | 60 | 28 | 25 | 5,3 | 8 | 3,3 | M6 |
| | 85,70 | 82,05 | 60 | 28 | 28 | 5,3 | 8 | 3,3 | M6 |
| | 85,70 | 82,05 | 60 | 28 | 30 | 5,3 | 8 | 3,3 | M6 |
| 30 | 94,80 | 91,12 | 60 | 30 | 20 | 5,3 | 6 | 2,8 | M5 |
| | 94,80 | 91,12 | 60 | 30 | 22 | 5,3 | 6 | 2,8 | M5 |
| | 94,80 | 91,12 | 60 | 30 | 24 | 5,3 | 8 | 3,3 | M6 |
| | 94,80 | 91,12 | 60 | 30 | 25 | 5,3 | 8 | 3,3 | M6 |
| | 94,80 | 91,12 | 60 | 30 | 28 | 5,3 | 8 | 3,3 | M6 |
| | 94,80 | 91,12 | 60 | 30 | 30 | 5,3 | 8 | 3,3 | M6 |

Řetězová kola pro upínání systémem TAPER LOCK

Typ 06 B-1

3/8" x 7/32"



| 3/8" x 7/32" SIMPLEX | | | | |
|------------------------|----------------|-----------|----------------------|----------|
| Počet zubů Z | Typ pouzdra | Provedení | Rozměry (mm) | |
| | | | D_m | A |
| 17* | 1008 | 1 | 44,5 | 22 |
| 18 | 1008 | 1 | 43 | 22 |
| 19* | 1008 | 1 | 46 | 22 |
| 20 | 1008 | 1 | 46 | 22 |
| 21* | 1008 | 1 | 46 | 22 |
| 22 | 1108 | 1 | 50 | 22 |
| 23* | 1210 | 1 | 62 | 25 |
| 24 | 1210 | 1 | 62 | 25 |
| 25* | 1210 | 1 | 63 | 25 |
| 26 | 1210 | 1 | 60 | 25 |
| 27* | 1210 | 1 | 60 | 25 |
| 28 | 1210 | 1 | 60 | 25 |
| 30* | 1210 | 1 | 63 | 25 |
| 38 | 1210 | 1 | 73 | 25 |
| 45 | 1210 | 1 | 73 | 25 |
| 57 | 1210 | 6 | 83 | 25 |
| 76 | 1210 | 6 | 83 | 25 |
| 95 | 1210 | 6 | 83 | 25 |
| 114 | 1215 | 6 | 83 | 38 |

Materiál : ocel C45

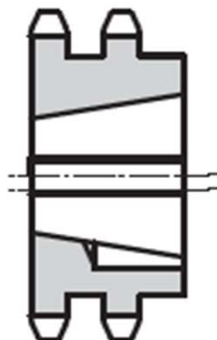
■ litina GG20

* možnost v provedení také s tvrzeným ozubením

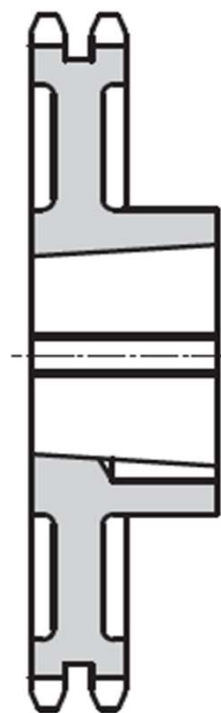
Řetězová kola pro upínání systémem TAPER LOCK

Typ 06 B-2

3/8" x 7/32"



2



7

| 3/8" x 7/32" DUPLEX | | | | |
|------------------------|----------------|-----------|----------------------|----------|
| Počet zubů Z | Typ pouzdra | Provedení | Rozměry (mm) | |
| | | | D_m | A |
| 17 | 1008 | 2 | 42,5 | 22 |
| 18 | 1008 | 2 | 43 | 22 |
| 19 | 1008 | 2 | 46 | 22 |
| 20 | 1008 | 2 | 48 | 22 |
| 21 | 1008 | 2 | 49 | 22 |
| 22 | 1108 | 2 | 52 | 22 |
| 23 | 1210 | 2 | 58 | 25 |
| 24 | 1210 | 2 | 61 | 25 |
| 25 | 1210 | 2 | 64 | 25 |
| 26 | 1210 | 2 | 65 | 25 |
| 27 | 1210 | 2 | 65 | 25 |
| 28 | 1210 | 2 | 65 | 25 |
| 30 | 1210 | 2 | 65 | 25 |
| 38 | 1610 | 2 | 76 | 25 |
| 45 | 1610 | 2 | 89 | 25 |
| 57 | 1610 | 7 | 89 | 25 |
| 76 | 1610 | 7 | 89 | 25 |
| 95 | 1610 | 7 | 89 | 25 |
| 114 | 1615 | 7 | 89 | 38 |

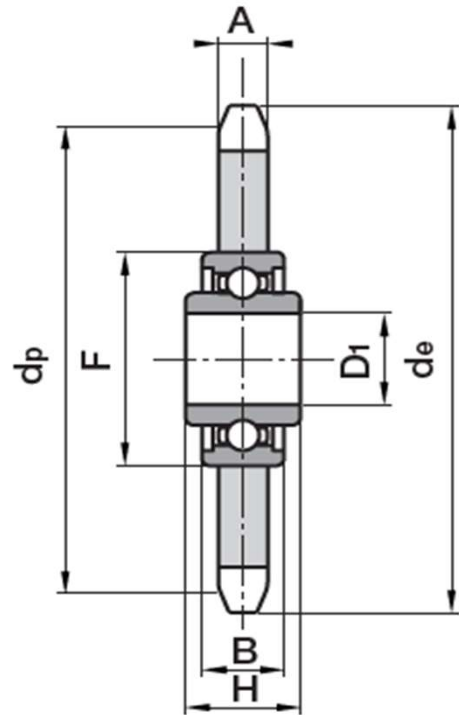
Materiál : ocel C45

■ litina GG20

Řetězová kola napínací s ložiskem

Typ 06 B-1

3/8" x 7/32"



| 3/8" x 7/32" | | | | | | | |
|--------------|----------------|----------------|-----|----------------|----|----|------|
| Počet zubů | Rozměry (mm) | | | | | | |
| Z | d _e | d _p | A | D ₁ | F | B | H |
| 21 | 68 | 63,9 | 5,3 | 16 | 40 | 12 | 18,3 |
| 22 | 71 | 66,93 | 5,3 | 16 | 40 | 12 | 18,3 |