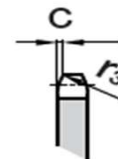
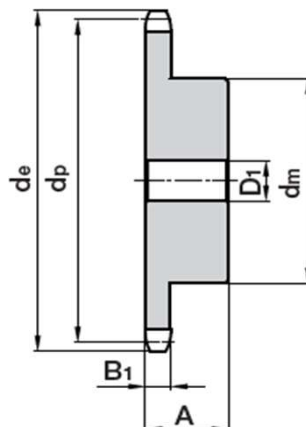


Řetězová kola s nábojem

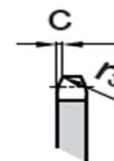
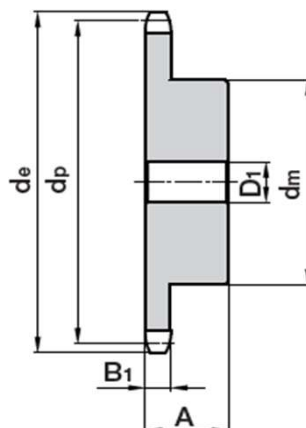
Typ 12 B-1 3/4" x 7/16"



3/4" x 7/16" SIMPLEX								
Počet zubů Z	Rozměry (mm)							
	de	dp	dm	D1	A	B1	r3	C
8	57,31	49,78	31	12	30	11,1	19	2
9	63,23	55,70	37	12	30	11,1	19	2
10	69,18	61,65	42	12	30	11,1	19	2
11	75,15	67,62	46	14	35	11,1	19	2
12	81,13	73,60	52	14	35	11,1	19	2
13	87,13	79,60	58	14	35	11,1	19	2
14	93,14	85,61	64	14	35	11,1	19	2
15	99,16	91,63	70	14	35	11,1	19	2
16	105,18	97,65	75	16	35	11,1	19	2
17	111,20	103,67	80	16	35	11,1	19	2
18	117,23	109,70	80	16	35	11,1	19	2
19	123,27	115,74	80	16	35	11,1	19	2
20	129,31	121,78	80	16	35	11,1	19	2
21	135,35	127,82	90	20	40	11,1	19	2
22	141,39	133,86	90	20	40	11,1	19	2
23	147,43	139,90	90	20	40	11,1	19	2
24	153,48	145,95	90	20	40	11,1	19	2
25	159,52	151,99	90	20	40	11,1	19	2
26	165,57	158,04	95	20	40	11,1	19	2
27	171,62	164,09	95	20	40	11,1	19	2
28	177,67	170,14	95	20	40	11,1	19	2
29	183,72	176,19	95	20	40	11,1	19	2
30	189,78	182,25	95	20	40	11,1	19	2
31	195,83	188,30	100	20	40	11,1	19	2
32	201,88	194,35	100	20	40	11,1	19	2
33	207,94	200,41	100	20	40	11,1	19	2
34	213,99	206,46	100	20	40	11,1	19	2
35	220,05	212,52	100	20	40	11,1	19	2
36	226,10	218,57	100	20	40	11,1	19	2

Řetězová kola s nábojem

Typ 12 B-1 3/4" x 7/16"

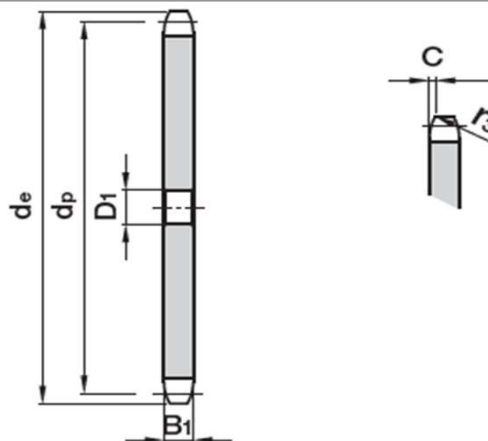


3/4" x 7/16" SIMPLEX								
Počet zubů	Rozměry (mm)							
Z	d _e	d _p	d _m	D ₁	A	B ₁	r ₃	C
37	232,16	224,63	100	20	40	11,1	19	2
38	238,22	230,69	100	20	40	11,1	19	2
39	244,27	236,74	100	20	40	11,1	19	2
40	250,33	242,80	100	20	40	11,1	19	2
42	262,45	254,92	-	-	-	11,1	19	2
45	280,62	273,09	-	-	-	11,1	19	2
48	298,80	291,27	-	-	-	11,1	19	2
50	310,92	303,39	-	-	-	11,1	19	2
57	353,34	345,81	-	-	-	11,1	19	2
60	371,52	363,99	-	-	-	11,1	19	2
76	468,51	460,98	-	-	-	11,1	19	2

Kola s navařovaným nábojem

Řetězová kola bez náboje

Typ 12 B-1 3/4" x 7/16"

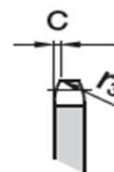
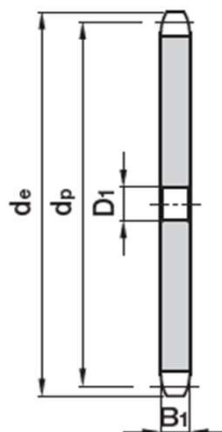


3/4" x 7/16" SIMPLEX						
Počet zubů	Rozměry (mm)					
Z	d _e	d _p	D ₁	B ₁	r ₃	C
8	57,31	49,78	12	11,1	19	2
9	63,23	55,70	12	11,1	19	2
10	69,18	61,65	12	11,1	19	2
11	75,15	67,62	14	11,1	19	2
12	81,13	73,60	14	11,1	19	2
13	87,13	79,60	14	11,1	19	2
14	93,14	85,61	14	11,1	19	2
15	99,16	91,63	14	11,1	19	2
16	105,18	97,65	14	11,1	19	2
17	111,20	103,67	14	11,1	19	2
18	117,23	109,70	14	11,1	19	2
19	123,27	115,74	14	11,1	19	2
20	129,31	121,78	14	11,1	19	2
21	135,35	127,82	16	11,1	19	2
22	141,39	133,86	16	11,1	19	2
23	147,43	139,90	16	11,1	19	2
24	153,48	145,95	16	11,1	19	2
25	159,52	151,99	16	11,1	19	2
26	165,57	158,04	16	11,1	19	2
27	171,62	164,09	16	11,1	19	2
28	177,67	170,14	16	11,1	19	2
29	183,72	176,19	16	11,1	19	2
30	189,78	182,25	16	11,1	19	2
31	195,83	188,30	20	11,1	19	2
32	201,88	194,35	20	11,1	19	2
33	207,94	200,41	20	11,1	19	2
34	213,99	206,46	20	11,1	19	2
35	220,05	212,52	20	11,1	19	2
36	226,10	218,57	20	11,1	19	2
37	232,16	224,63	20	11,1	19	2
38	238,22	230,69	20	11,1	19	2
39	244,27	236,74	20	11,1	19	2
40	250,33	242,80	20	11,1	19	2

Řetězová kola bez náboje

Typ 12 B-1

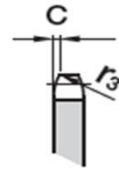
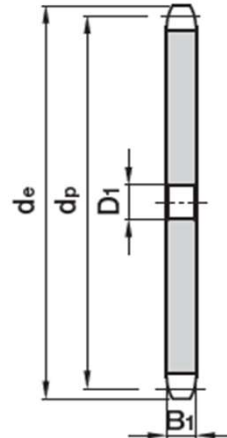
3/4" x 7/16"



3/4" x 7/16" SIMPLEX						
Počet zubů Z	Rozměry (mm)					
	d _e	d _p	D ₁	B ₁	r ₃	C
41	256,39	248,86	25	11,1	19	2
42	262,45	254,92	25	11,1	19	2
43	268,51	260,98	25	11,1	19	2
44	274,56	267,03	25	11,1	19	2
45	280,62	273,09	25	11,1	19	2
46	286,68	279,15	25	11,1	19	2
47	292,74	285,21	25	11,1	19	2
48	298,80	291,27	25	11,1	19	2
49	304,86	297,33	25	11,1	19	2
50	310,92	303,39	25	11,1	19	2
51	316,98	309,45	25	11,1	19	2
52	323,04	315,51	25	11,1	19	2
53	329,10	321,57	25	11,1	19	2
54	335,16	327,63	25	11,1	19	2
55	341,22	333,69	25	11,1	19	2
56	347,28	339,75	25	11,1	19	2
57	353,34	345,81	25	11,1	19	2
58	359,40	351,87	25	11,1	19	2
60	371,52	363,99	25	11,1	19	2
62	383,65	376,12	25	11,1	19	2
64	395,77	388,24	25	11,1	19	2
65	401,83	394,30	25	11,1	19	2
68	420,02	412,49	30	11,1	19	2
70	432,14	424,61	30	11,1	19	2
72	444,26	436,73	30	11,1	19	2
75	462,45	454,92	30	11,1	19	2
76	468,51	460,98	30	11,1	19	2
78	480,63	473,10	30	11,1	19	2
80	492,76	485,23	30	11,1	19	2
85	510,95	503,42	30	11,1	19	2
90	553,38	545,85	30	11,1	19	2

Řetězová kola bez náboje

Typ 12 B-1 3/4" x 7/16"

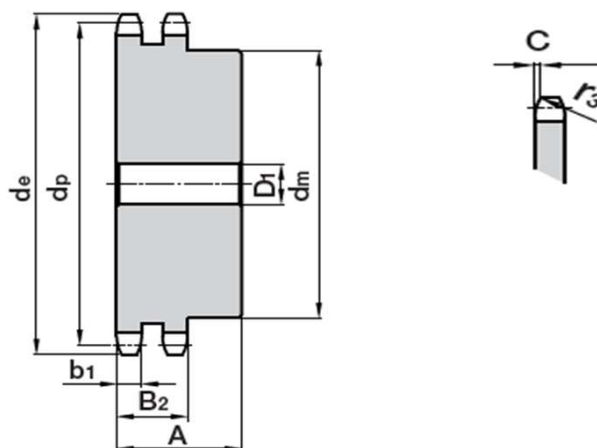


3/4" x 7/16" SIMPLEX						
Počet zubů	Rozměry (mm)					
Z	d _e	d _p	D ₁	B ₁	r ₃	C
95	583,70	576,17	30	11,1	19	2
100	614,01	606,48	30	11,1	19	2
110	674,64	667,11	30	11,1	19	2
114	698,89	691,36	30	11,1	19	2
120	735,27	727,74	30	11,1	19	2
125	765,59	758,06	30	11,1	19	2

Řetězová kola s nábojem

Typ 12 B-2

3/4" x 7/16"



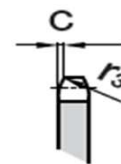
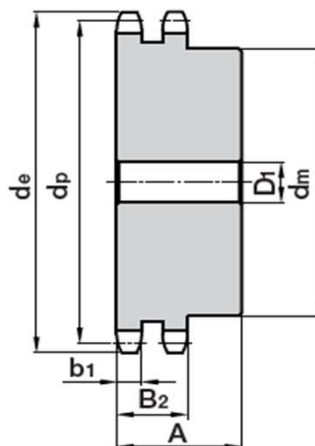
3/4" x 7/16" DUPLEX

Počet zubů Z	Rozměry (mm)								
	de	dp	dm	D1	A	B2	b1	r3	C
8	57,31	49,78	31	12	45	30,3	10,8	19	2
9	63,23	55,70	37	12	45	30,3	10,8	19	2
10	69,18	61,65	42	12	45	30,3	10,8	19	2
11	75,15	67,62	47	16	50	30,3	10,8	19	2
12	81,13	73,60	53	16	50	30,3	10,8	19	2
13	87,13	79,60	59	16	50	30,3	10,8	19	2
14	93,14	85,61	65	16	50	30,3	10,8	19	2
15	99,16	91,63	71	16	50	30,3	10,8	19	2
16	105,18	97,65	77	20	50	30,3	10,8	19	2
17	111,20	103,67	83	20	50	30,3	10,8	19	2
18	117,23	109,70	89	20	50	30,3	10,8	19	2
19	123,27	115,74	95	20	50	30,3	10,8	19	2
20	129,31	121,78	100	20	50	30,3	10,8	19	2
21	135,35	127,82	100	20	50	30,3	10,8	19	2
22	141,39	133,86	100	20	50	30,3	10,8	19	2
23	147,43	139,90	110	20	50	30,3	10,8	19	2
24	153,48	145,95	110	20	50	30,3	10,8	19	2
25	159,52	151,99	120	20	50	30,3	10,8	19	2
26	165,57	158,04	120	20	50	30,3	10,8	19	2
27	171,62	164,09	120	20	50	30,3	10,8	19	2
28	177,67	170,14	120	20	50	30,3	10,8	19	2
29	183,72	176,19	120	20	50	30,3	10,8	19	2
30	189,78	182,25	120	20	50	30,3	10,8	19	2
31	195,83	188,30	130	20	50	30,3	10,8	19	2
32	201,88	194,35	130	20	50	30,3	10,8	19	2
33	207,94	200,41	130	20	50	30,3	10,8	19	2
34	213,99	206,46	130	20	50	30,3	10,8	19	2
35	220,05	212,52	130	20	50	30,3	10,8	19	2
36	226,10	218,57	130	25	50	30,3	10,8	19	2

Řetězová kola s nábojem

Typ 12 B-2

3/4" x 7/16"



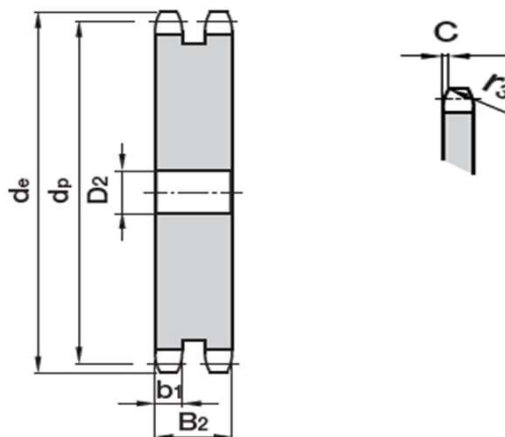
3/4" x 7/16" DUPLEX

Počet zubů Z	Rozměry (mm)								
	d_e	d_p	d_m	D_1	A	B_2	b_1	r_3	C
37	232,16	224,63	120	20	45	30,3	10,8	19	2
38	238,22	230,69	120	20	45	30,3	10,8	19	2
39	244,27	236,74	120	20	45	30,3	10,8	19	2
40	250,33	242,80	120	20	45	30,3	10,8	19	2
42	262,45	254,92	-	-	-	30,3	10,8	19	2
45	280,62	273,09	-	-	-	30,3	10,8	19	2
48	298,80	291,27	-	-	-	30,3	10,8	19	2
50	310,92	303,39	-	-	-	30,3	10,8	19	2
57	353,34	345,81	-	-	-	30,3	10,8	19	2
60	371,52	363,99	-	-	-	30,3	10,8	19	2
76	468,51	460,98	-	-	-	30,3	10,8	19	2

Kola s navařovaným nábojem

Řetězová kola bez náboje

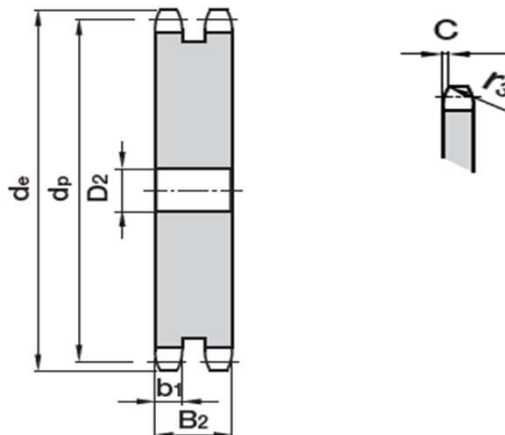
Typ 12 B-2 3/4" x 7/16"



3/4" x 7/16" DUPLEX							
Počet zubů	Rozměry (mm)						
Z	de	dp	D ₂	B ₂	b ₁	r ₃	C
8	57,60	49,78	12	30,3	10,8	19	2
9	62,00	55,70	12	30,3	10,8	19	2
10	69,00	61,65	12	30,3	10,8	19	2
11	75,00	67,62	16	30,3	10,8	19	2
12	81,50	73,60	16	30,3	10,8	19	2
13	87,50	79,60	16	30,3	10,8	19	2
14	93,60	85,61	16	30,3	10,8	19	2
15	99,80	91,63	16	30,3	10,8	19	2
16	105,50	97,65	20	30,3	10,8	19	2
17	111,50	103,67	20	30,3	10,8	19	2
18	118,00	109,70	20	30,3	10,8	19	2
19	124,20	115,74	20	30,3	10,8	19	2
20	129,70	121,78	20	30,3	10,8	19	2
21	136,00	127,82	20	30,3	10,8	19	2
22	141,80	133,86	20	30,3	10,8	19	2
23	149,00	139,90	20	30,3	10,8	19	2
24	153,90	145,95	20	30,3	10,8	19	2
25	160,00	151,99	20	30,3	10,8	19	2
26	165,90	158,04	20	30,3	10,8	19	2
27	172,30	164,09	20	30,3	10,8	19	2
28	178,00	170,14	20	30,3	10,8	19	2
29	184,10	176,19	20	30,3	10,8	19	2
30	190,50	182,25	20	30,3	10,8	19	2
31	196,30	188,30	20	30,3	10,8	19	2
32	203,30	194,35	20	30,3	10,8	19	2
33	209,20	200,41	20	30,3	10,8	19	2
34	214,60	206,46	20	30,3	10,8	19	2
35	221,00	212,52	20	30,3	10,8	19	2
36	226,80	218,57	25	30,3	10,8	19	2
37	232,90	224,63	25	30,3	10,8	19	2
38	239,00	230,69	25	30,3	10,8	19	2
39	245,10	236,74	25	30,3	10,8	19	2
40	251,30	242,80	25	30,3	10,8	19	2

Řetězová kola bez náboje

Typ 12 B-2 3/4" x 7/16"

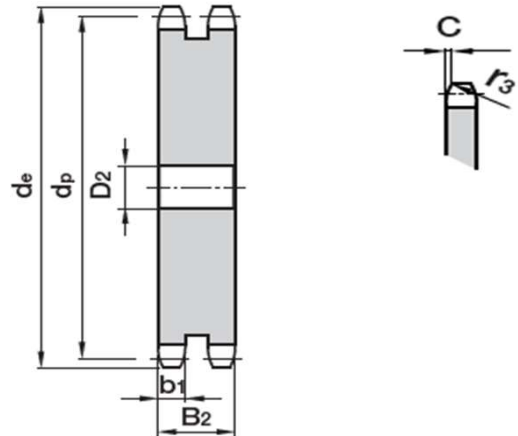


3/4" x 7/16" DUPLEX							
Počet zubů Z	Rozměry (mm)						
	de	dp	D ₂	B ₂	b ₁	r ₃	C
41	257,30	248,86	25	30,3	10,8	19	2
42	264,50	254,92	25	30,3	10,8	19	2
43	270,50	260,98	25	30,3	10,8	19	2
44	276,50	267,03	25	30,3	10,8	19	2
45	282,50	273,09	25	30,3	10,8	19	2
46	287,90	279,15	25	30,3	10,8	19	2
47	294,00	285,21	25	30,3	10,8	19	2
48	300,10	291,27	25	30,3	10,8	19	2
49	306,20	297,33	25	30,3	10,8	19	2
50	312,30	303,39	25	30,3	10,8	19	2
51	318,40	309,45	25	30,3	10,8	19	2
52	324,50	315,51	25	30,3	10,8	19	2
53	330,50	321,57	25	30,3	10,8	19	2
54	336,60	327,63	25	30,3	10,8	19	2
55	342,70	333,69	25	30,3	10,8	19	2
56	348,70	339,75	25	30,3	10,8	19	2
57	355,40	345,81	25	30,3	10,8	19	2
58	361,50	351,87	25	30,3	10,8	19	2
60	373,00	363,99	25	30,3	10,8	19	2
62	385,10	376,12	30	30,3	10,8	19	2
64	397,20	388,24	30	30,3	10,8	19	2
65	403,20	394,29	30	30,3	10,8	19	2
70	433,60	433,60	30	30,3	10,8	19	2
72	447,00	447,00	30	30,3	10,8	19	2
75	463,90	463,90	30	30,3	10,8	19	2
76	469,90	469,90	30	30,3	10,8	19	2
80	494,20	494,20	30	30,3	10,8	19	2
85	524,50	524,50	30	30,3	10,8	19	2
90	554,80	554,80	30	30,3	10,8	19	2

Řetězová kola bez náboje

Typ 12 B-2

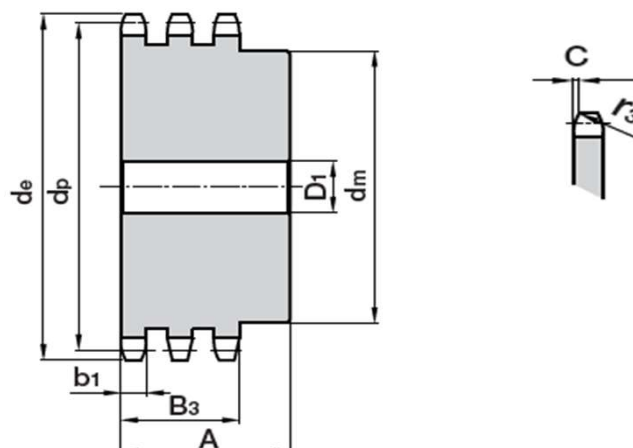
3/4" x 7/16"



3/4" x 7/16" DUPLEX							
Počet zubů Z	Rozměry (mm)						
	d_e	d_p	D₂	B₂	b₁	r₃	C
95	585,10	585,10	30	30,3	10,8	19	2
100	615,40	615,40	30	30,3	10,8	19	2
110	676,10	676,10	30	30,3	10,8	19	2
114	700,60	700,60	30	30,3	10,8	19	2
120	736,70	736,70	30	30,3	10,8	19	2
125	767,00	767,00	30	30,3	10,8	19	2

Řetězová kola s nábojem

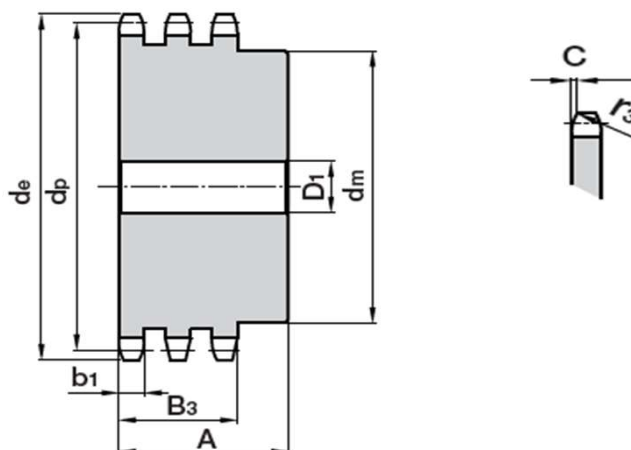
Typ 12 B-3 3/4" x 7/16"



3/4" x 7/16" TRIPLEX									
Počet zubů Z	Rozměry (mm)								
	de	dp	dm	D1	A	B3	b1	r3	C
8	57,31	49,78	31	16	65	49,8	10,8	19	2
9	63,23	55,70	37	16	65	49,8	10,8	19	2
10	69,18	61,65	42	16	65	49,8	10,8	19	2
11	75,15	67,62	47	20	70	49,8	10,8	19	2
12	81,13	73,60	53	20	70	49,8	10,8	19	2
13	87,13	79,60	59	20	70	49,8	10,8	19	2
14	93,14	85,61	65	20	70	49,8	10,8	19	2
15	99,16	91,63	71	20	70	49,8	10,8	19	2
16	105,18	97,65	77	20	70	49,8	10,8	19	2
17	111,20	103,67	83	20	70	49,8	10,8	19	2
18	117,23	109,70	89	20	70	49,8	10,8	19	2
19	123,27	115,74	95	20	70	49,8	10,8	19	2
20	129,31	121,78	100	20	70	49,8	10,8	19	2
21	135,35	127,82	100	20	70	49,8	10,8	19	2
22	141,39	133,86	100	20	70	49,8	10,8	19	2
23	147,43	139,90	110	20	70	49,8	10,8	19	2
24	153,48	145,95	110	20	70	49,8	10,8	19	2
25	159,52	151,99	120	20	70	49,8	10,8	19	2
26	165,57	158,04	120	20	70	49,8	10,8	19	2
27	171,62	164,09	120	20	70	49,8	10,8	19	2
28	177,67	170,14	120	20	70	49,8	10,8	19	2
29	183,72	176,19	120	20	70	49,8	10,8	19	2
30	189,78	182,25	120	20	70	49,8	10,8	19	2
31	195,83	188,30	130	25	70	49,8	10,8	19	2
32	201,88	194,35	130	25	70	49,8	10,8	19	2
33	207,94	200,41	130	25	70	49,8	10,8	19	2
34	213,99	206,46	130	25	70	49,8	10,8	19	2
35	220,05	212,52	130	25	70	49,8	10,8	19	2
36	226,10	218,57	130	25	70	49,8	10,8	19	2

Řetězová kola s nábojem

Typ 12 B-3 3/4" x 7/16"



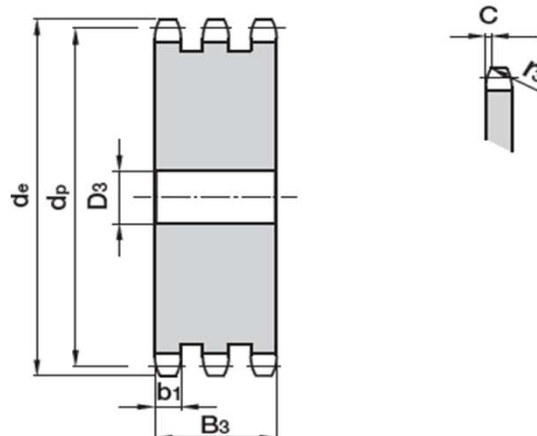
3/4" x 7/16" TRIPLEX

Počet zubů Z	Rozměry (mm)								
	d_e	d_p	d_m	D_1	A	B_3	b_1	r_3	C
37	232,16	224,63	130	25	70	49,8	10,8	19	2
38	238,22	230,69	130	25	70	49,8	10,8	19	2
39	244,27	236,74	130	25	70	49,8	10,8	19	2
40	250,33	242,80	130	25	70	49,8	10,8	19	2
45	280,62	273,09	-	-	-	49,8	10,8	19	2
50	310,92	303,39	-	-	-	49,8	10,8	19	2
57	353,34	345,81	-	-	-	49,8	10,8	19	2
60	371,52	363,99	-	-	-	49,8	10,8	19	2
76	468,51	460,98	-	-	-	49,8	10,8	19	2

Kola s navařovaným nábojem

Řetězová kola bez náboje

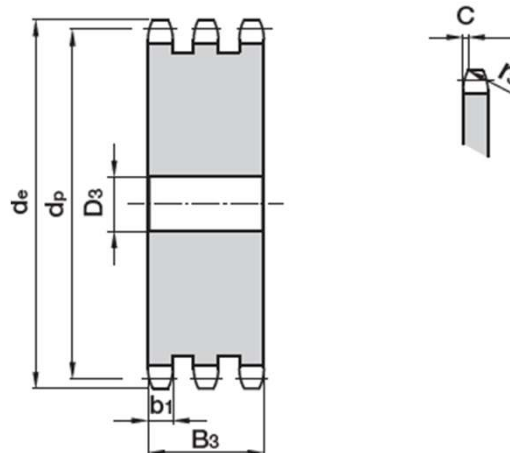
Typ 12 B-3 3/4" x 7/16"



3/4" x 7/16" TRIPLEX							
Počet zubů	Rozměry (mm)						
Z	d _e	d _p	D ₃	B ₃	b ₁	r ₃	C
8	57,31	49,78	16	49,8	10,8	19	2
9	63,23	55,70	16	49,8	10,8	19	2
10	69,18	61,65	20	49,8	10,8	19	2
11	75,15	67,62	20	49,8	10,8	19	2
12	81,13	73,60	20	49,8	10,8	19	2
13	87,13	79,60	20	49,8	10,8	19	2
14	93,14	85,61	20	49,8	10,8	19	2
15	99,16	91,63	20	49,8	10,8	19	2
16	105,18	97,65	20	49,8	10,8	19	2
17	111,20	103,67	20	49,8	10,8	19	2
18	117,23	109,70	20	49,8	10,8	19	2
19	123,27	115,74	20	49,8	10,8	19	2
20	129,31	121,78	20	49,8	10,8	19	2
21	135,35	127,82	20	49,8	10,8	19	2
22	141,39	133,86	20	49,8	10,8	19	2
23	147,43	139,90	20	49,8	10,8	19	2
24	153,48	145,95	20	49,8	10,8	19	2
25	159,52	151,99	20	49,8	10,8	19	2
26	165,57	158,04	20	49,8	10,8	19	2
27	171,62	164,09	20	49,8	10,8	19	2
28	177,67	170,14	20	49,8	10,8	19	2
29	183,72	176,19	20	49,8	10,8	19	2
30	189,78	182,25	20	49,8	10,8	19	2
31	195,83	188,30	25	49,8	10,8	19	2
32	201,88	194,35	25	49,8	10,8	19	2
33	207,94	200,41	25	49,8	10,8	19	2
34	213,99	206,46	25	49,8	10,8	19	2
35	220,05	212,52	25	49,8	10,8	19	2
36	226,10	218,57	25	49,8	10,8	19	2
37	232,90	224,64	25	49,8	10,8	19	2
38	239,00	230,69	25	49,8	10,8	19	2
39	245,10	236,75	25	49,8	10,8	19	2

Řetězová kola bez náboje

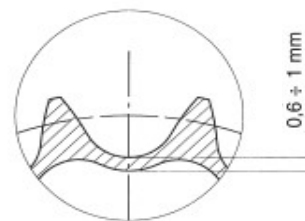
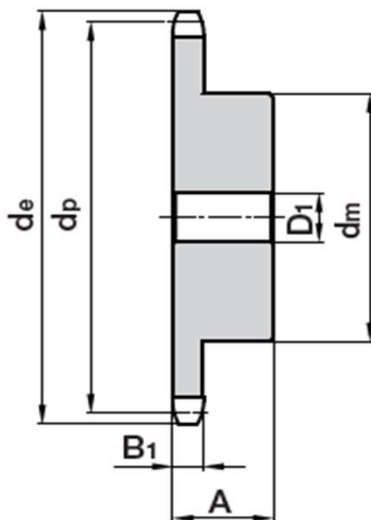
Typ 12 B-3 3/4" x 7/16"



3/4" x 7/16" TRIPLEX							
Počet zubů Z	Rozměry (mm)						
	d _e	d _p	D ₃	B ₃	b ₁	r ₃	C
40	251,30	242,81	25	49,8	10,8	19	2
42	264,50	254,93	25	49,8	10,8	19	2
43	270,50	260,98	25	49,8	10,8	19	2
44	276,50	267,04	25	49,8	10,8	19	2
45	282,50	273,10	25	49,8	10,8	19	2
47	294,00	285,21	25	49,8	10,8	19	2
48	300,10	291,27	25	49,8	10,8	19	2
50	312,30	303,39	25	49,8	10,8	19	2
52	324,50	315,50	25	49,8	10,8	19	2
54	336,60	327,64	25	49,8	10,8	19	2
55	342,70	333,70	25	49,8	10,8	19	2
58	361,50	351,87	30	49,8	10,8	19	2
65	403,20	394,29	30	49,8	10,8	19	2
70	433,60	424,61	30	49,8	10,8	19	2
72	447,00	436,73	30	49,8	10,8	19	2
76	469,90	460,98	30	49,8	10,8	19	2
80	494,20	485,23	30	49,8	10,8	19	2
85	524,50	515,54	30	49,8	10,8	19	2
90	554,80	545,85	30	49,8	10,8	19	2
95	585,10	576,17	30	49,8	10,8	19	2
100	615,40	606,48	30	49,8	10,8	19	2
110	676,10	667,11	30	49,8	10,8	19	2
114	700,60	691,36	30	49,8	10,8	19	2
120	736,70	727,74	30	49,8	10,8	19	2
125	767,00	758,06	30	49,8	10,8	19	2

Řetězová kola s nábojem a tvrzeným ozubením

Typ 12 B-1 3/4" x 7/16"



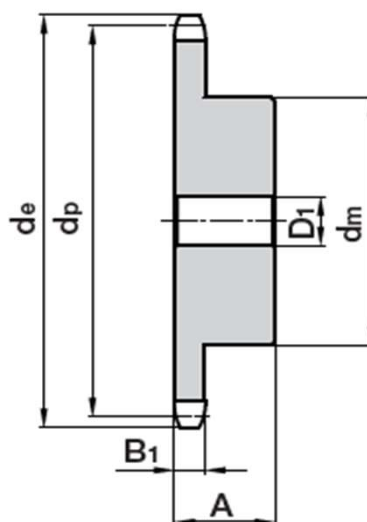
indukčně kalené zuby
HRC 45 - 53

3/4" x 7/16" SIMPLEX						
Počet zubů Z	Rozměry (mm)					
	d _e	d _p	d _m	D ₁	A	B ₁
13	87,50	79,59	58	14	35	11,1
14	93,80	85,61	64	16	35	11,1
15	99,80	91,63	70	16	35	11,1
16	105,50	97,65	75	16	35	11,1
17	111,50	103,67	80	16	35	11,1
18	118,00	109,71	80	16	35	11,1
19	124,20	115,75	80	16	35	11,1
20	129,70	121,78	80	16	35	11,1
21	136,00	127,82	90	20	40	11,1
23	149,00	139,90	90	20	40	11,1
25	160,00	152,00	90	20	40	11,1
27	171,60	164,09	90	20	40	11,1
30	189,80	182,25	95	20	40	11,1

Materiál : ocel C45

Řetězová kola s nábojem z nerezové oceli

Typ 12 B-1 3/4" x 7/16"

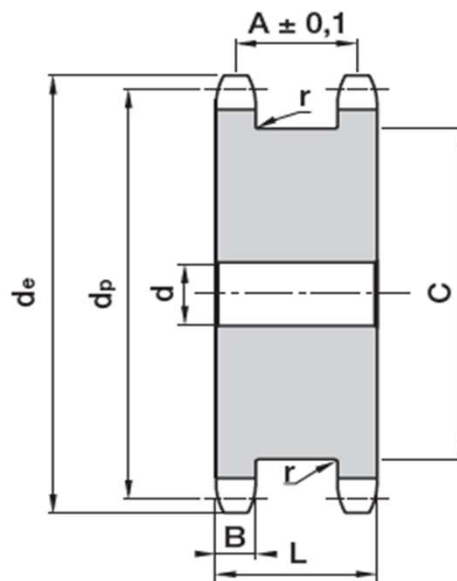


3/4" x 7/16" SIMPLEX						
Počet zubů Z	Rozměry (mm)					
	d_e	d_p	d_m	D₁	A	B₁
12	81,50	73,61	52	14	35	11,1
13	87,50	79,59	58	16	35	11,1
15	99,80	91,63	70	16	35	11,1
16	105,50	97,65	75	16	35	11,1
17	111,50	103,67	80	16	35	11,1
18	118,00	109,71	80	16	35	11,1
19	124,20	115,75	80	16	35	11,1
20	129,70	121,78	80	16	35	11,1
21	136,00	127,82	90	20	40	11,1
23	149,00	139,90	90	20	40	11,1
25	160,00	152,00	90	20	40	11,1
30	189,80	182,25	90	20	40	11,1

Materiál : nerezová ocel AISI 304 L

Řetězová kola pro dva jednoduché řetězy

Typ 12 B-1 3/4" x 7/16"

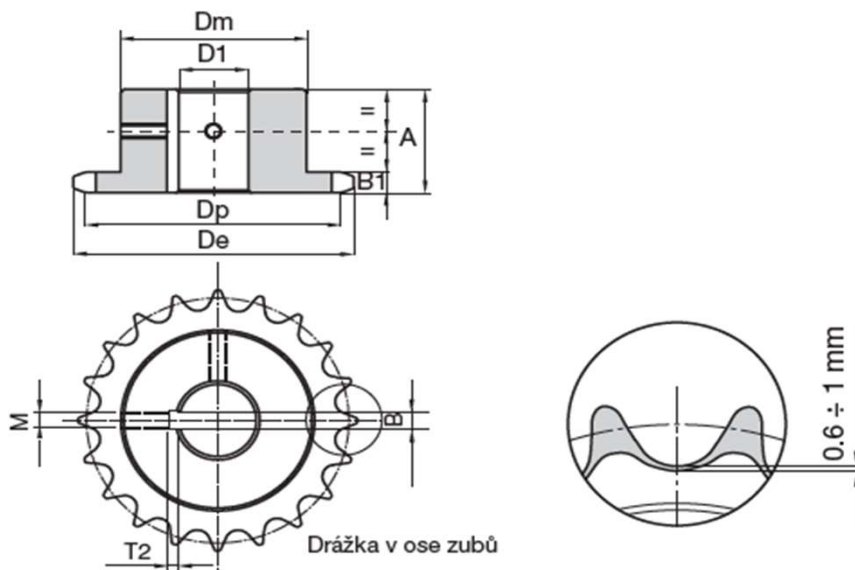


3/4" x 7/16" SIMPLEX								
Počet zubů Z	Rozměry (mm)							
	De	Dp	d	A	B h14	C max	L	r
13	87,13	76,90	20	33,9	11,1	59	45	0,6
15	99,16	91,63	20	33,9	11,1	71	45	0,6
17	111,20	103,67	20	33,9	11,1	83	45	0,6
18	118,00	109,71	20	33,9	11,1	88	45	0,6
19	123,27	115,74	20	33,9	11,1	95	45	0,6
20	129,70	121,78	20	33,9	11,1	101	45	0,6
21	135,35	127,82	20	33,9	11,1	107	45	0,6
23	147,43	139,90	20	33,9	11,1	119	45	0,6
25	159,52	151,99	24	33,9	11,1	131	45	0,6

Materiál : ocel C45

Řetězová kola s tvrzeným ozubením s hotovým otvorem, drážkou a šroubem

Typ 12 B-1 3/4" x 7/16"

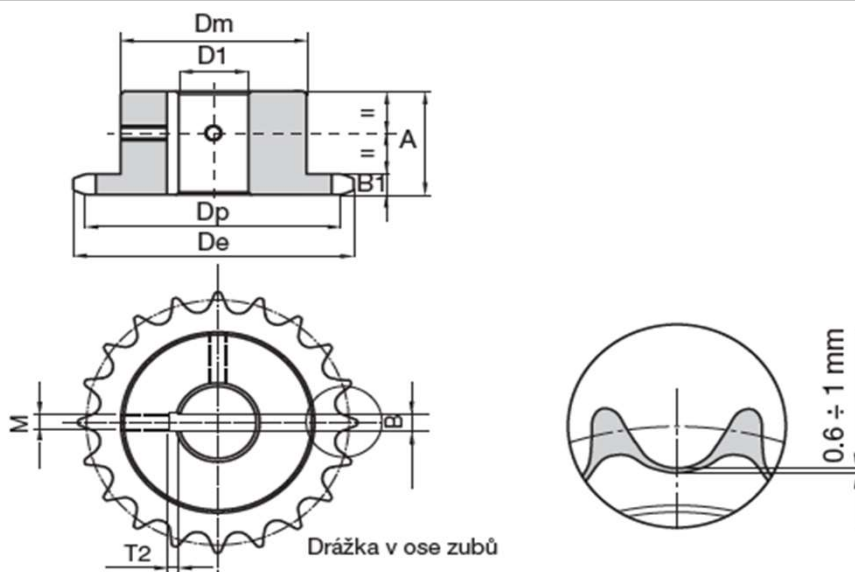


Indukčně tvrzené ozubení HRC 45 - 53

3/4" x 7/16" SIMPLEX									
Počet zubů Z	Rozměry (mm)								
	d_e	d_p	d_m	A	D₁ H7	B₁	B H9	T₂	M
12	81,80	73,60	52	35	20	11,1	6	2,8	M5
	81,80	73,60	52	35	22	11,1	6	2,8	M5
	81,80	73,60	52	35	24	11,1	8	3,3	M6
	81,80	73,60	52	35	25	11,1	8	3,3	M6
	81,80	73,60	52	35	28	11,1	8	3,3	M6
	81,80	73,60	52	35	30	11,1	8	3,3	M6
13	87,10	79,60	58	35	20	11,1	6	2,8	M5
	87,10	79,60	58	35	22	11,1	6	2,8	M5
	87,10	79,60	58	35	24	11,1	8	3,3	M6
	87,10	79,60	58	35	25	11,1	8	3,3	M6
	87,10	79,60	58	35	28	11,1	8	3,3	M6
	87,10	79,60	58	35	30	11,1	8	3,3	M6
	87,10	79,60	58	35	32	11,1	10	3,3	M8
14	93,80	85,61	64	35	20	11,1	6	2,8	M5
	93,80	85,61	64	35	22	11,1	6	2,8	M5
	93,80	85,61	64	35	24	11,1	8	3,3	M6
	93,80	85,61	64	35	25	11,1	8	3,3	M6
	93,80	85,61	64	35	28	11,1	8	3,3	M6
	93,80	85,61	64	35	30	11,1	8	3,3	M6
	93,80	85,61	64	35	32	11,1	10	3,3	M8
	93,80	85,61	64	35	35	11,1	10	3,3	M8

Řetězová kola s tvrzeným ozubením s hotovým otvorem, drážkou a šroubem

Typ 12 B-1 3/4" x 7/16"

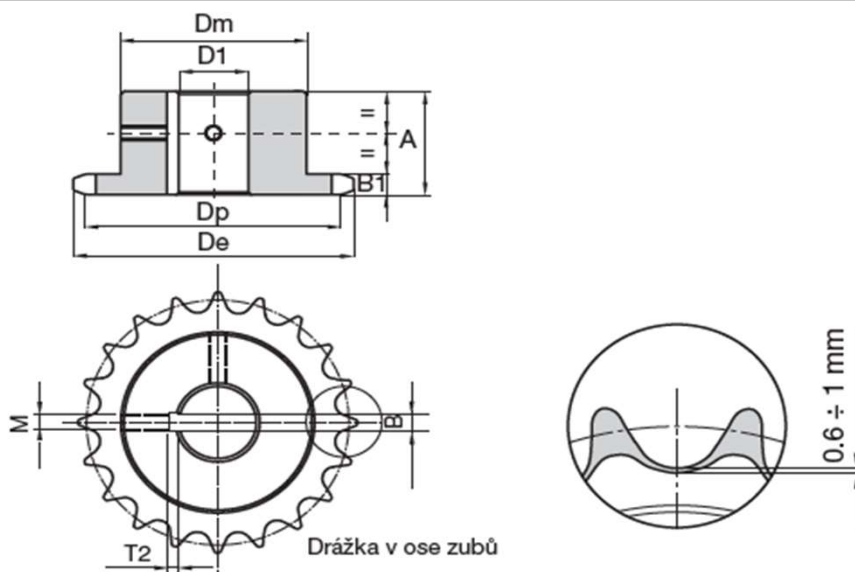


Indukčně tvrzené ozubení HRC 45 - 53

3/4" x 7/16" SIMPLEX									
Počet zubů Z	Rozměry (mm)								
	d_e	d_p	d_m	A	D_1 H7	B_1	B H9	T_2	M
15	99,20	91,63	70	35	20	11,1	6	2,8	M5
	99,20	91,63	70	35	22	11,1	6	2,8	M5
	99,20	91,63	70	35	24	11,1	8	3,3	M6
	99,20	91,63	70	35	25	11,1	8	3,3	M6
	99,20	91,63	70	35	28	11,1	8	3,3	M6
	99,20	91,63	70	35	30	11,1	8	3,3	M6
	99,20	91,63	70	35	32	11,1	10	3,3	M8
	99,20	91,63	70	35	35	11,1	10	3,3	M8
	99,20	91,63	70	35	38	11,1	10	3,3	M8
16	99,20	91,63	70	35	40	11,1	12	3,3	M10
	105,50	97,65	75	35	20	11,1	6	2,8	M5
	105,50	97,65	75	35	22	11,1	6	2,8	M5
	105,50	97,65	75	35	24	11,1	8	3,3	M6
	105,50	97,65	75	35	25	11,1	8	3,3	M6
	105,50	97,65	75	35	28	11,1	8	3,3	M6
	105,50	97,65	75	35	30	11,1	8	3,3	M6
	105,50	97,65	75	35	32	11,1	10	3,3	M8
	105,50	97,65	75	35	35	11,1	10	3,3	M8
105,50	97,65	75	35	38	11,1	10	3,3	M8	
105,50	97,65	75	35	40	11,1	12	3,3	M10	

Řetězová kola s tvrzeným ozubením s hotovým otvorem, drážkou a šroubem

Typ 12 B-1 3/4" x 7/16"

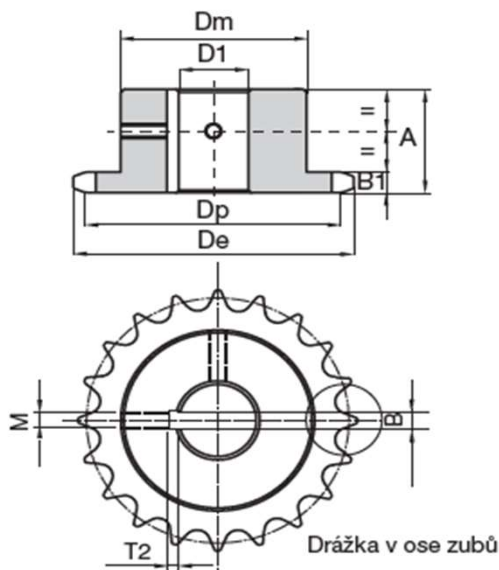


Indukčně tvrzené ozubení HRC 45 - 53

3/4" x 7/16" SIMPLEX									
Počet zubů Z	Rozměry (mm)								
	d_e	d_p	d_m	A	D₁ H7	B₁	B H9	T₂	M
17	111,20	103,67	80	35	22	11,1	6	2,8	M5
	111,20	103,67	80	35	25	11,1	8	3,3	M6
	111,20	103,67	80	35	28	11,1	8	3,3	M6
	111,20	103,67	80	35	30	11,1	8	3,3	M6
	111,20	103,67	80	35	32	11,1	10	3,3	M8
	111,20	103,67	80	35	35	11,1	10	3,3	M8
	111,20	103,67	80	35	38	11,1	10	3,3	M8
	111,20	103,67	80	35	40	11,1	12	3,6	M10
18	118,00	109,71	80	35	22	11,1	6	2,8	M5
	118,00	109,71	80	35	25	11,1	8	3,3	M6
	118,00	109,71	80	35	28	11,1	8	3,3	M6
	118,00	109,71	80	35	30	11,1	8	3,3	M6
	118,00	109,71	80	35	32	11,1	10	3,3	M8
	118,00	109,71	80	35	35	11,1	10	3,3	M8
	118,00	109,71	80	35	38	11,1	10	3,3	M8
	118,00	109,71	80	35	40	11,1	12	3,3	M10
19	123,30	115,75	80	35	25	11,1	8	3,3	M6
	123,30	115,75	80	35	28	11,1	8	3,3	M6
	123,30	115,75	80	35	30	11,1	8	3,3	M6
	123,30	115,75	80	35	32	11,1	10	3,3	M8
	123,30	115,75	80	35	35	11,1	10	3,3	M8
	123,30	115,75	80	35	38	11,1	10	3,3	M8
	123,30	115,75	80	35	40	11,1	12	3,3	M10
	123,30	115,75	80	35	42	11,1	12	3,3	M10
	123,30	115,75	80	35	45	11,1	14	3,8	M12

Řetězová kola s tvrzeným ozubením s hotovým otvorem, drážkou a šroubem

Typ 12 B-1 3/4" x 7/16"

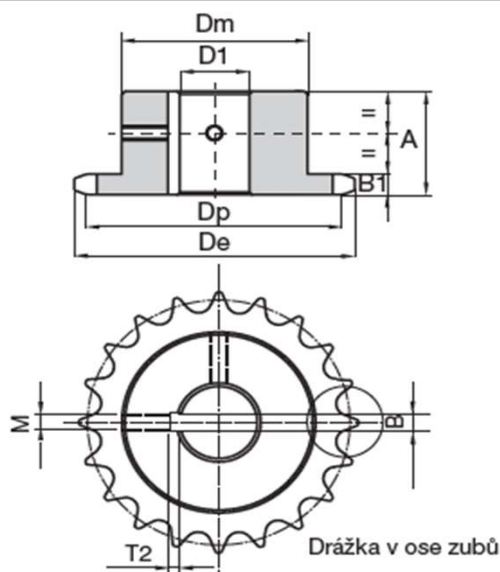


Indukčně tvrzené ozubení HRC 45 - 53

3/4" x 7/16" SIMPLEX									
Počet zubů Z	Rozměry (mm)								
	d_e	d_p	d_m	A	D₁ H7	B₁	B H9	T₂	M
20	129,70	121,78	80	35	25	11,1	8	3,3	M6
	129,70	121,78	80	35	28	11,1	8	3,3	M6
	129,70	121,78	80	35	30	11,1	8	3,3	M6
	129,70	121,78	80	35	32	11,1	10	3,3	M8
	129,70	121,78	80	35	35	11,1	10	3,3	M8
	129,70	121,78	80	35	38	11,1	10	3,3	M8
	129,70	121,78	80	35	40	11,1	12	3,3	M10
	129,70	121,78	80	35	42	11,1	12	3,3	M10
21	129,70	121,78	80	35	45	11,1	14	3,8	M12
	135,40	127,82	90	40	28	11,1	8	3,3	M6
	135,40	127,82	90	40	30	11,1	8	3,3	M6
	135,40	127,82	90	40	32	11,1	10	3,3	M8
	135,40	127,82	90	40	35	11,1	10	3,3	M8
	135,40	127,82	90	40	38	11,1	10	3,3	M8
	135,40	127,82	90	40	40	11,1	12	3,3	M10
	135,40	127,82	90	40	42	11,1	12	3,3	M10
	135,40	127,82	90	40	45	11,1	14	3,8	M12
	135,40	127,82	90	40	48	11,1	14	3,8	M12
135,40	127,82	90	40	50	11,1	14	3,8	M12	

Řetězová kola s tvrzeným ozubením s hotovým otvorem, drážkou a šroubem

Typ 12 B-1 3/4" x 7/16"

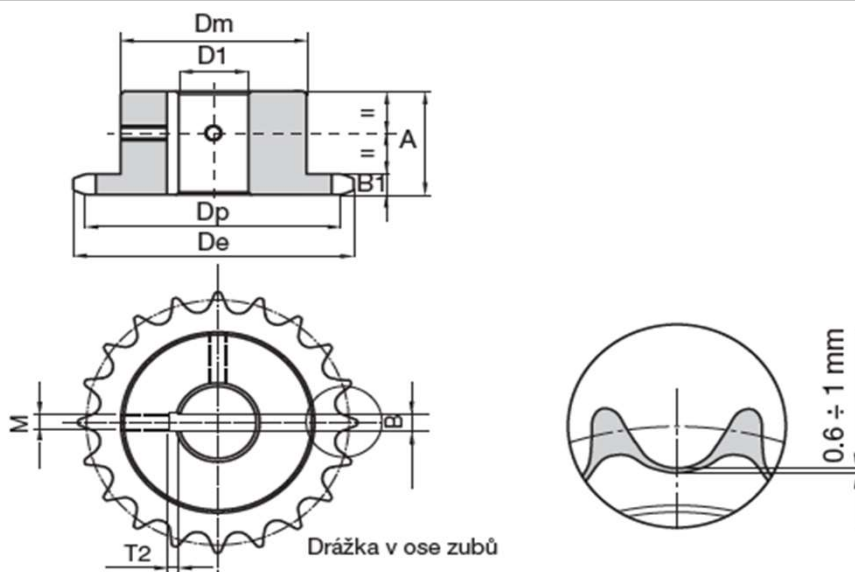


Indukčně tvrzené ozubení HRC 45 - 53

3/4" x 7/16" SIMPLEX									
Počet zubů Z	Rozměry (mm)								
	d_e	d_p	d_m	A	D₁ H7	B₁	B H9	T₂	M
23	147,40	139,90	90	40	28	11,1	8	3,3	M6
	147,40	139,90	90	40	30	11,1	8	3,3	M6
	147,40	139,90	90	40	32	11,1	10	3,3	M8
	147,40	139,90	90	40	35	11,1	10	3,3	M8
	147,40	139,90	90	40	38	11,1	10	3,3	M8
	147,40	139,90	90	40	40	11,1	12	3,3	M10
	147,40	139,90	90	40	42	11,1	12	3,3	M10
	147,40	139,90	90	40	45	11,1	14	3,8	M12
	147,40	139,90	90	40	48	11,1	14	3,8	M12
	147,40	139,90	90	40	50	11,1	14	3,8	M12
24	154,10	145,94	90	40	28	11,1	8	3,3	M6
	154,10	145,94	90	40	30	11,1	8	3,3	M6
	154,10	145,94	90	40	32	11,1	10	3,3	M8
	154,10	145,94	90	40	35	11,1	10	3,3	M8
	154,10	145,94	90	40	38	11,1	10	3,3	M8
	154,10	145,94	90	40	40	11,1	12	3,3	M10
	154,10	145,94	90	40	42	11,1	12	3,3	M10
	154,10	145,94	90	40	45	11,1	14	3,8	M12
	154,10	145,94	90	40	48	11,1	14	3,8	M12
	154,10	145,94	90	40	50	11,1	14	3,8	M12

Řetězová kola s tvrzeným ozubením s hotovým otvorem, drážkou a šroubem

Typ 12 B-1 3/4" x 7/16"



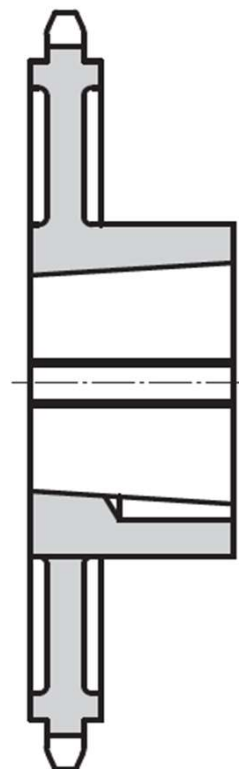
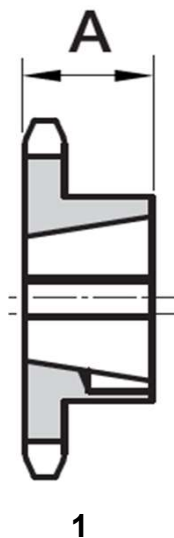
Indukčně tvrzené ozubení HRC 45 - 53

3/4" x 7/16" SIMPLEX									
Počet zubů Z	Rozměry (mm)								
	d_e	d_p	d_m	A	D₁ H7	B₁	B H9	T₂	M
25	159,50	152,00	90	40	28	11,1	8	3,3	M6
	159,50	152,00	90	40	30	11,1	8	3,3	M6
	159,50	152,00	90	40	32	11,1	10	3,3	M8
	159,50	152,00	90	40	35	11,1	10	3,3	M8
	159,50	152,00	90	40	38	11,1	10	3,3	M8
	159,50	152,00	90	40	40	11,1	12	3,3	M10
	159,50	152,00	90	40	42	11,1	12	3,3	M10
	159,50	152,00	90	40	45	11,1	14	3,8	M12
	159,50	152,00	90	40	48	11,1	14	3,8	M12
159,50	152,00	90	40	50	11,1	14	3,8	M12	

Řetězová kola pro upínání systémem TAPER LOCK

Typ 12 B-1

3/4" x 7/16"



3/4" x 7/16" SIMPLEX				
Počet zubů Z	Typ pouzdra	Provedení	Rozměry (mm)	
			D_m	A
13*	1210	1	63	25
14	1610	1	71	25
15*	1610	1	71	25
16	1610	1	75	25
17*	1610	1	76	25
18	2012	1	90	32
19*	2012	1	90	32
20	2012	1	90	32
21*	2517	1	102	45
22	2517	1	102	45
23*	2517	1	108	45
24	2517	1	108	45
25*	2517	1	108	45
26	2517	1	108	45
27*	2517	1	108	45
28	2517	1	108	45
30*	2517	1	108	45
38	2517	1	124	45
45	2517	1	124	45
57	2517	6	124	45
76	2517	6	124	45
95	2517	6	124	45
114	2525	6	124	63

Materiál : ocel C45

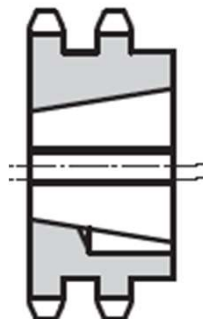
■ litina GG20

* možnost v provedení také s tvrzeným ozubením

Řetězová kola pro upínání systémem TAPER LOCK

Typ 12 B-2

3/4" x 7/16"

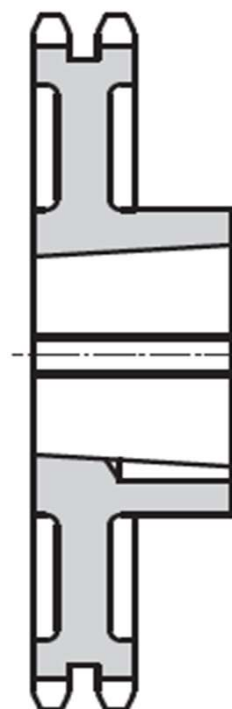


2



3

3/4" x 7/16" SIMPLEX				
Počet zubů Z	Typ pouzdra	Provedení	Rozměry (mm)	
			D _m	A
14	1610	3	-	30,3
15	1610	3	-	30,3
16	1610	3	-	30,3
17	1610	3	-	30,3
18	2012	2	89	32
19	2012	2	95	32
20	2517	2	108	45
21	2517	2	108	45
22	2517	2	108	45
23	2517	2	108	45
24	2517	2	108	45
25	2517	2	108	45
26	2517	2	108	45
27	2517	2	108	45
28	2517	2	108	45
30	2517	2	108	45
38	3020	2	152	51
45*	3020	7	154	51
57	3020	7	160	51
76	3020	7	160	51
95	3020	7	160	51
114	3030	7	160	76



7

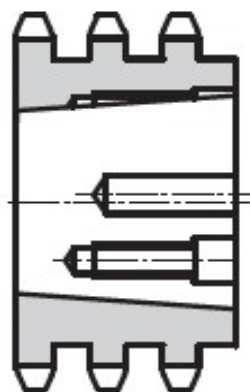
Materiál : ocel C45

■ litina GG20

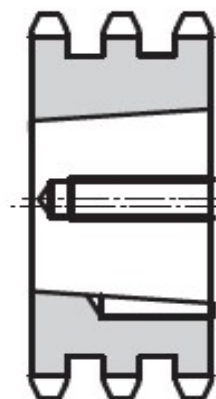
Řetězová kola pro upínání systémem TAPER LOCK

Typ 12 B-3

3/4" x 7/16"

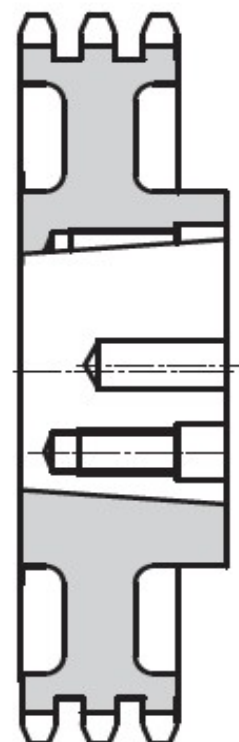


5



4

3/4" x 7/16" SIMPLEX				
Počet zubů Z	Typ pouzdra	Provedení	Rozměry (mm)	
			D_m	A
15	1615	5	-	49,8
17	2012	5	-	49,8
19	2012	5	-	49,8
21	2517	5	-	49,8
23	2517	5	-	49,8
25	2517	5	-	49,8
27	3020	4	140	51
30	3020	4	140	51
38	3020	4	140	51
45	3020	4	140	51
57	3020	8	160	51
76	3020	8	160	51
95	3030	8	165	76
114	3030	8	165	76



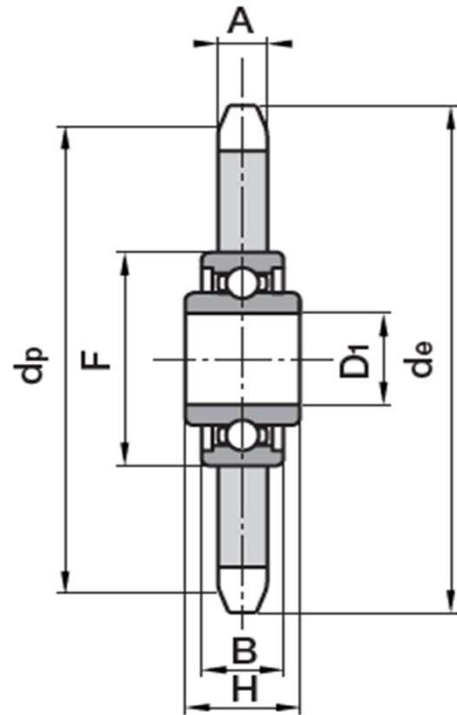
8

Materiál : ocel C45

■ litina GG20

Řetězová kola napínací s ložiskem

Typ 12 B-1 3/4" x 7/16"



3/4" x 7/16"							
Počet zubů	Rozměry (mm)						
Z	d _e	d _p	A	D ₁	F	B	H
13	87,50	79,59	11,1	16	40	12	18,3
15	99,80	91,63	11,1	16	40	12	18,3