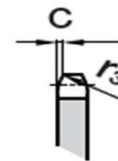
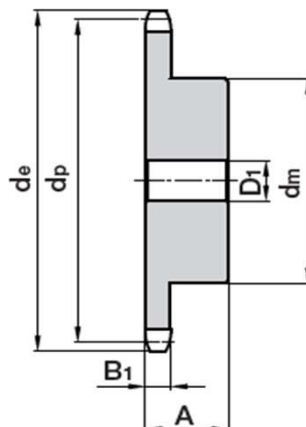


## Řetězová kola s nábojem

### Typ 16 B-1

1" x 17.02 mm



1" x 17.02 mm SIMPLEX

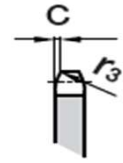
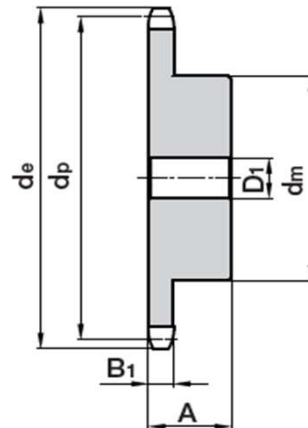
Počet zubů Z	Rozměry (mm)							
	de	dp	dm	D1	A	B1	r3	C
8	77,49	66,37	42	16	35	16,2	26	2,5
9	85,38	74,26	50	16	35	16,2	26	2,5
10	93,32	82,20	55	16	35	16,2	26	2,5
11	101,28	90,16	61	16	40	16,2	26	2,5
12	109,26	98,14	69	16	40	16,2	26	2,5
13	117,26	106,14	78	16	40	16,2	26	2,5
14	125,27	114,15	84	16	40	16,2	26	2,5
15	133,29	122,17	92	20	40	16,2	26	2,5
16	141,32	130,20	100	20	45	16,2	26	2,5
17	149,35	138,23	100	20	45	16,2	26	2,5
18	157,39	146,27	100	20	45	16,2	26	2,5
19	165,44	154,32	100	20	45	16,2	26	2,5
20	173,49	162,37	100	20	45	16,2	26	2,5
21	181,54	170,42	110	20	50	16,2	26	2,5
22	189,60	178,48	110	20	50	16,2	26	2,5
23	197,66	186,54	110	20	50	16,2	26	2,5
24	205,72	194,60	110	20	50	16,2	26	2,5
25	213,78	202,66	110	20	50	16,2	26	2,5
26	221,84	210,72	120	20	50	16,2	26	2,5
27	229,91	218,79	120	20	50	16,2	26	2,5
28	237,98	226,86	120	20	50	16,2	26	2,5
29	246,05	234,93	120	20	50	16,2	26	2,5
30	254,12	243,00	120	20	50	16,2	26	2,5
31	262,19	251,07	120	25	50	16,2	26	2,5
32	270,26	259,14	120	25	50	16,2	26	2,5
33	278,33	267,21	120	25	50	16,2	26	2,5
34	286,40	275,28	120	25	50	16,2	26	2,5
35	294,48	283,36	120	25	50	16,2	26	2,5
36	302,55	291,43	120	25	50	16,2	26	2,5

Kola s navařovaným nábojem

## Řetězová kola s nábojem

### Typ 16 B-1

1" x 17.02 mm



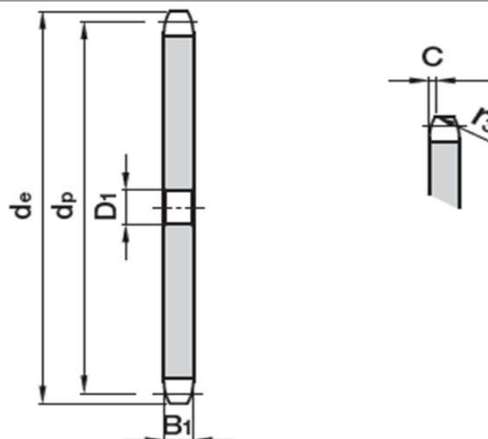
1" x 17.02 mm SIMPLEX								
Počet zubů	Rozměry (mm)							
Z	d <sub>e</sub>	d <sub>p</sub>	d <sub>m</sub>	D <sub>1</sub>	A	B <sub>1</sub>	r <sub>3</sub>	C
37	310,63	299,51	120	25	50	16,2	26	2,5
38	318,70	307,58	120	25	50	16,2	26	2,5
39	326,78	315,66	120	25	50	16,2	26	2,5
40	334,86	323,74	120	25	50	16,2	26	2,5
42	351,01	339,89	-	-	-	16,2	26	2,5
45	375,24	364,12	-	-	-	16,2	26	2,5
48	399,48	388,36	-	-	-	16,2	26	2,5
50	415,64	404,52	-	-	-	16,2	26	2,5
57	472,20	461,08	-	-	-	16,2	26	2,5
60	496,45	485,33	-	-	-	16,2	26	2,5
76	625,76	614,64	-	-	-	16,2	26	2,5

■ Kola s navařovaným nábojem

## Řetězová kola bez náboje

### Typ 16 B-1

1" x 17.02 mm

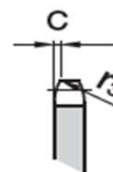
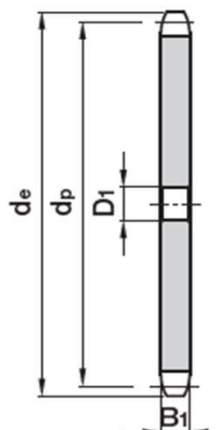


1" x 17.02 mm SIMPLEX						
Počet zubů	Rozměry (mm)					
Z	d <sub>e</sub>	d <sub>p</sub>	D <sub>1</sub>	B <sub>1</sub>	r <sub>3</sub>	C
8	77,49	66,37	14	16,2	26	2,5
9	85,38	74,26	14	16,2	26	2,5
10	93,32	82,20	15	16,2	26	2,5
11	101,28	90,16	15	16,2	26	2,5
12	109,26	98,14	15	16,2	26	2,5
13	117,26	106,14	15	16,2	26	2,5
14	125,27	114,15	15	16,2	26	2,5
15	133,29	122,17	15	16,2	26	2,5
16	141,32	130,20	19	16,2	26	2,5
17	149,35	138,23	19	16,2	26	2,5
18	157,39	146,27	19	16,2	26	2,5
19	165,44	154,32	19	16,2	26	2,5
20	173,49	162,37	19	16,2	26	2,5
21	181,54	170,42	20	16,2	26	2,5
22	189,60	178,48	20	16,2	26	2,5
23	197,66	186,54	20	16,2	26	2,5
24	205,72	194,60	20	16,2	26	2,5
25	213,78	202,66	20	16,2	26	2,5
26	221,84	210,72	20	16,2	26	2,5
27	229,91	218,79	20	16,2	26	2,5
28	237,98	226,86	20	16,2	26	2,5
29	246,05	234,93	20	16,2	26	2,5
30	254,12	243,00	20	16,2	26	2,5
31	262,19	251,07	25	16,2	26	2,5
32	270,26	259,14	25	16,2	26	2,5
33	278,33	267,21	25	16,2	26	2,5
34	286,40	275,28	25	16,2	26	2,5
35	294,48	283,36	25	16,2	26	2,5
36	302,55	291,43	25	16,2	26	2,5
37	310,63	299,51	25	16,2	26	2,5
38	318,70	307,58	25	16,2	26	2,5
39	326,78	315,66	25	16,2	26	2,5
40	334,86	323,74	25	16,2	26	2,5

## Řetězová kola bez náboje

### Typ 16 B-1

1" x 17.02 mm

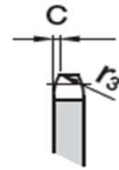
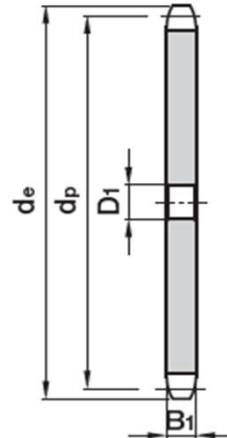


1" x 17.02 mm SIMPLEX						
Počet zubů Z	Rozměry (mm)					
	d <sub>e</sub>	d <sub>p</sub>	D <sub>1</sub>	B <sub>1</sub>	r <sub>3</sub>	C
41	342,93	331,81	25	16,2	26	2,5
42	351,01	339,89	25	16,2	26	2,5
43	359,09	347,97	25	16,2	26	2,5
44	367,17	356,05	25	16,2	26	2,5
45	375,24	364,12	25	16,2	26	2,5
46	383,32	372,20	25	16,2	26	2,5
47	391,40	380,28	25	16,2	26	2,5
48	399,48	388,36	25	16,2	26	2,5
49	407,56	396,44	25	16,2	26	2,5
50	415,64	404,52	25	16,2	26	2,5
51	423,72	412,60	30	16,2	26	2,5
52	431,80	420,68	30	16,2	26	2,5
53	439,88	428,76	30	16,2	26	2,5
54	447,96	436,84	30	16,2	26	2,5
55	456,04	444,92	30	16,2	26	2,5
56	464,12	453,00	30	16,2	26	2,5
57	472,20	461,08	30	16,2	26	2,5
58	480,28	469,16	30	16,2	26	2,5
60	496,45	485,33	30	16,2	26	2,5
62	512,61	501,49	30	16,2	26	2,5
64	528,77	517,65	30	16,2	26	2,5
65	536,85	525,73	30	16,2	26	2,5
68	561,10	549,98	30	16,2	26	2,5
70	577,27	566,15	30	16,2	26	2,5
72	593,43	582,31	30	16,2	26	2,5
75	617,68	606,56	30	16,2	26	2,5
76	625,76	614,64	30	16,2	26	2,5
78	641,93	630,81	30	16,2	26	2,5
80	658,09	646,97	30	16,2	26	2,5
85	698,51	687,39	30	16,2	26	2,5
90	738,92	727,80	30	16,2	26	2,5

## Řetězová kola bez náboje

### Typ 16 B-1

1" x 17.02 mm

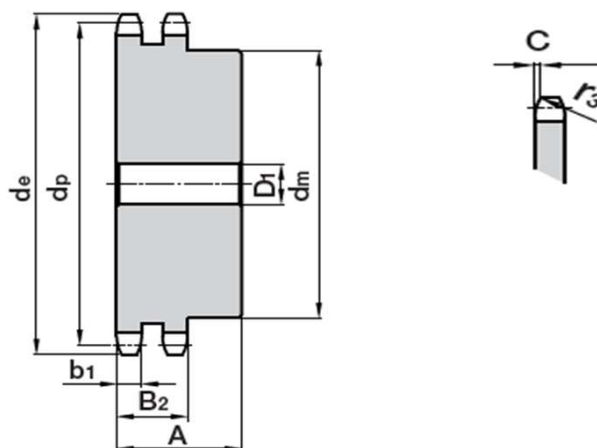


1" x 17.02 mm SIMPLEX						
Počet zubů	Rozměry (mm)					
Z	d <sub>e</sub>	d <sub>p</sub>	D <sub>1</sub>	B <sub>1</sub>	r <sub>3</sub>	C
<b>95</b>	779,34	768,22	30	16,2	26	2,5
<b>100</b>	819,76	808,64	30	16,2	26	2,5
<b>110</b>	900,60	889,48	30	16,2	26	2,5
<b>114</b>	932,93	921,81	30	16,2	26	2,5
<b>120</b>	981,44	970,32	30	16,2	26	2,5
<b>125</b>	1021,86	1010,74	30	16,2	26	2,5

## Řetězová kola s nábojem

### Typ 16 B-2

1" x 17.02 mm



1" x 17.02 mm DUPLEX

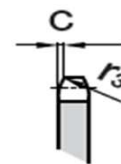
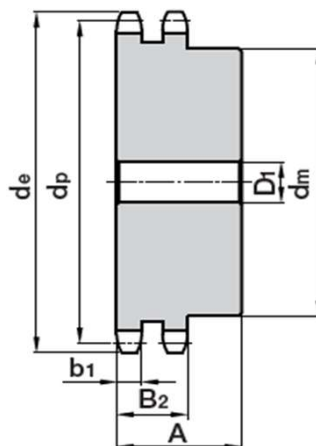
Počet zubů Z	Rozměry (mm)								
	$d_e$	$d_p$	$d_m$	$D_1$	A	$B_2$	$b_1$	$r_3$	C
8	77,49	66,37	42	16	65	47,7	15,8	26	2,5
9	85,38	74,26	50	16	65	47,7	15,8	26	2,5
10	93,32	82,20	56	16	65	47,7	15,8	26	2,5
11	101,28	90,16	64	20	70	47,7	15,8	26	2,5
12	109,26	98,14	72	20	70	47,7	15,8	26	2,5
13	117,26	106,14	80	20	70	47,7	15,8	26	2,5
14	125,27	114,15	88	20	70	47,7	15,8	26	2,5
15	133,29	122,17	96	20	70	47,7	15,8	26	2,5
16	141,32	130,20	104	20	70	47,7	15,8	26	2,5
17	149,35	138,23	112	20	70	47,7	15,8	26	2,5
18	157,39	146,27	120	20	70	47,7	15,8	26	2,5
19	165,44	154,32	128	20	70	47,7	15,8	26	2,5
20	173,49	162,37	130	20	70	47,7	15,8	26	2,5
21	181,54	170,42	130	25	70	47,7	15,8	26	2,5
22	189,60	178,48	130	25	70	47,7	15,8	26	2,5
23	197,66	186,54	130	25	70	47,7	15,8	26	2,5
24	205,72	194,60	130	25	70	47,7	15,8	26	2,5
25	213,78	202,66	130	25	70	47,7	15,8	26	2,5
26	221,84	210,72	130	25	70	47,7	15,8	26	2,5
27	229,91	218,79	130	25	70	47,7	15,8	26	2,5
28	237,98	226,86	130	25	70	47,7	15,8	26	2,5
29	246,05	234,93	130	25	70	47,7	15,8	26	2,5
30	254,12	243,00	130	25	70	47,7	15,8	26	2,5
31	262,19	251,07	140	25	70	47,7	15,8	26	2,5
32	270,26	259,14	140	25	70	47,7	15,8	26	2,5
33	278,33	267,21	140	25	70	47,7	15,8	26	2,5
34	286,40	275,28	140	25	70	47,7	15,8	26	2,5
35	294,48	283,36	140	25	70	47,7	15,8	26	2,5
36	302,55	291,43	140	25	70	47,7	15,8	26	2,5

Kola s navařovaným nábojem

## Řetězová kola s nábojem

### Typ 16 B-2

1" x 17.02 mm



1" x 17.02 mm DUPLEX

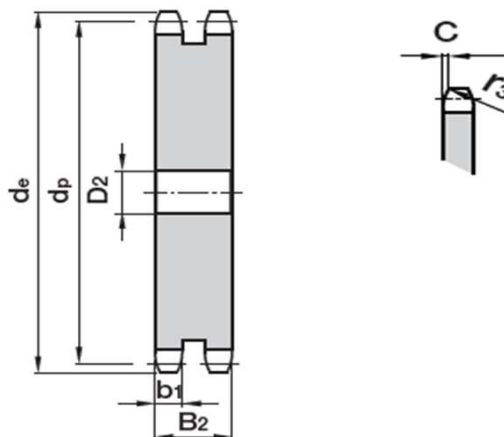
Počet zubů Z	Rozměry (mm)								
	$d_e$	$d_p$	$d_m$	$D_1$	A	$B_2$	$b_1$	$r_3$	C
37	310,63	299,51	140	25	70	47,7	15,8	26	2,5
38	318,70	307,58	140	25	70	47,7	15,8	26	2,5
39	326,78	315,66	140	25	70	47,7	15,8	26	2,5
40	334,86	323,74	140	25	70	47,7	15,8	26	2,5
42	351,01	339,89	-	-	-	47,7	15,8	26	2,5
45	375,24	364,12	-	-	-	47,7	15,8	26	2,5
48	399,48	388,36	-	-	-	47,7	15,8	26	2,5
50	415,64	404,52	-	-	-	47,7	15,8	26	2,5
57	472,20	461,08	-	-	-	47,7	15,8	26	2,5
60	496,45	485,33	-	-	-	47,7	15,8	26	2,5
76	625,76	614,64	-	-	-	47,7	15,8	26	2,5

Kola s navařovaným nábojem

## Řetězová kola bez náboje

### Typ 16 B-2

1" x 17.02 mm



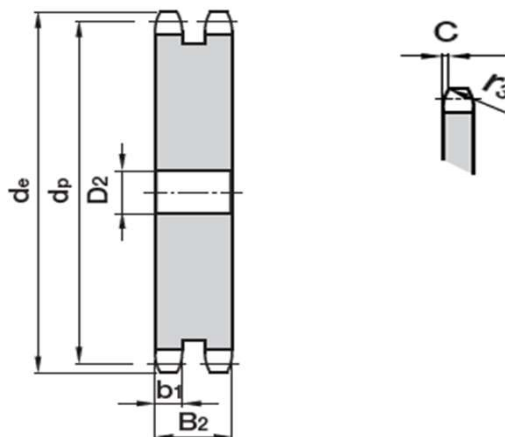
1" x 17.02 mm DUPLEX							
Počet zubů	Rozměry (mm)						
Z	de	dp	D <sub>2</sub>	B <sub>2</sub>	b <sub>1</sub>	r <sub>3</sub>	C
8	77,00	66,37	16	47,7	15,8	26	2,5
9	85,00	74,26	16	47,7	15,8	26	2,5
10	93,00	82,20	16	47,7	15,8	26	2,5
11	99,50	90,16	20	47,7	15,8	26	2,5
12	109,00	98,14	20	47,7	15,8	26	2,5
13	117,00	106,14	20	47,7	15,8	26	2,5
14	125,00	114,15	20	47,7	15,8	26	2,5
15	133,00	122,17	20	47,7	15,8	26	2,5
16	141,00	130,20	20	47,7	15,8	26	2,5
17	149,00	138,23	20	47,7	15,8	26	2,5
18	157,00	146,27	20	47,7	15,8	26	2,5
19	165,20	154,32	20	47,7	15,8	26	2,5
20	173,00	162,37	20	47,7	15,8	26	2,5
21	181,20	170,42	25	47,7	15,8	26	2,5
22	189,30	178,48	25	47,7	15,8	26	2,5
23	197,50	186,54	25	47,7	15,8	26	2,5
24	205,50	194,60	25	47,7	15,8	26	2,5
25	213,50	202,66	25	47,7	15,8	26	2,5
26	221,60	210,72	25	47,7	15,8	26	2,5
27	229,60	218,79	25	47,7	15,8	26	2,5
28	237,70	226,86	25	47,7	15,8	26	2,5
29	245,80	234,93	25	47,7	15,8	26	2,5
30	254,00	243,00	25	47,7	15,8	26	2,5
31	262,00	251,07	25	47,7	15,8	26	2,5
32	270,00	259,14	25	47,7	15,8	26	2,5
33	278,50	267,21	25	47,7	15,8	26	2,5
34	287,00	275,28	25	47,7	15,8	26	2,5
35	296,20	283,36	25	47,7	15,8	26	2,5
36	304,60	291,43	25	47,7	15,8	26	2,5
37	312,60	299,51	25	47,7	15,8	26	2,5
38	320,70	307,58	25	47,7	15,8	26	2,5
39	328,80	315,66	25	47,7	15,8	26	2,5
40	336,90	323,74	25	47,7	15,8	26	2,5



## Řetězová kola bez náboje

### Typ 16 B-2

1" x 17.02 mm

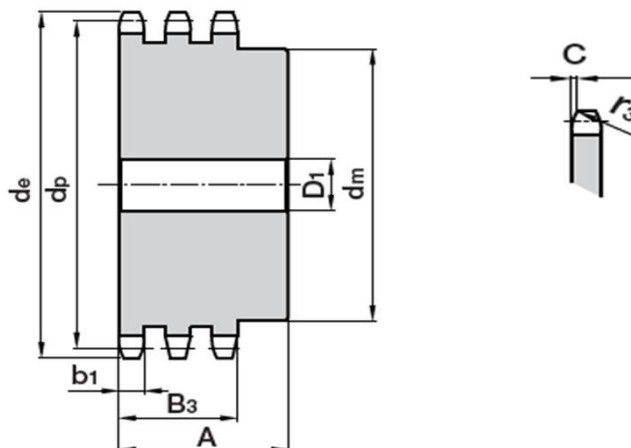


1" x 17.02 mm DUPLEX							
Počet zubů	Rozměry (mm)						
Z	de	dp	D <sub>2</sub>	B <sub>2</sub>	b <sub>1</sub>	r <sub>3</sub>	C
42	353,00	339,90	25	47,7	15,8	26	2,5
43	361,10	347,98	25	47,7	15,8	26	2,5
44	369,10	356,06	25	47,7	15,8	26	2,5
45	377,10	364,13	25	47,7	15,8	26	2,5
46	385,20	372,21	30	47,7	15,8	26	2,5
48	401,30	388,36	30	47,7	15,8	26	2,5
50	417,40	404,52	30	47,7	15,8	26	2,5
52	433,60	420,67	30	47,7	15,8	26	2,5
55	457,90	444,93	30	47,7	15,8	26	2,5
56	466,00	453,01	30	47,7	15,8	26	2,5
57	474,00	461,07	30	47,7	15,8	26	2,5
60	498,30	485,32	30	47,7	15,8	26	2,5
62	514,50	501,50	30	47,7	15,8	26	2,5
65	538,80	525,73	30	47,7	15,8	26	2,5
68	562,90	549,98	30	47,7	15,8	26	2,5
70	579,20	566,14	30	47,7	15,8	26	2,5
72	595,40	582,32	30	47,7	15,8	26	2,5
75	619,70	606,55	30	47,7	15,8	26	2,5
76	627,00	614,65	30	47,7	15,8	26	2,5
80	660,00	646,96	30	47,7	15,8	26	2,5
85	699,90	687,40	30	47,7	15,8	26	2,5
90	740,30	727,81	30	47,7	15,8	26	2,5
95	781,10	768,22	30	47,7	15,8	26	2,5
100	821,10	808,63	30	47,7	15,8	26	2,5
110	902,00	889,48	30	47,7	15,8	26	2,5
114	934,30	921,81	40	47,7	15,8	26	2,5
120	982,80	970,33	40	47,7	15,8	26	2,5
125	1023,20	1010,73	40	47,7	15,8	26	2,5

## Řetězová kola s nábojem

### Typ 16 B-3

1" x 17.02 mm



1" x 17.02 mm TRIPLEX

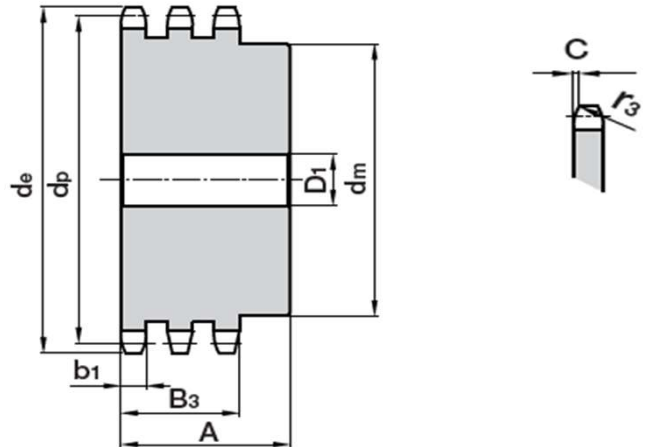
Počet zubů Z	Rozměry (mm)								
	$d_e$	$d_p$	$d_m$	$D_1$	A	$B_3$	$b_1$	$r_3$	C
8	77,49	66,37	42	20	95	79,6	15,8	26	2,5
9	85,38	74,26	50	20	95	79,6	15,8	26	2,5
10	93,32	82,20	56	20	95	79,6	15,8	26	2,5
11	101,28	90,16	64	25	100	79,6	15,8	26	2,5
12	109,26	98,14	72	25	100	79,6	15,8	26	2,5
13	117,26	106,14	80	25	100	79,6	15,8	26	2,5
14	125,27	114,15	88	25	100	79,6	15,8	26	2,5
15	133,29	122,17	96	25	100	79,6	15,8	26	2,5
16	141,32	130,20	104	30	100	79,6	15,8	26	2,5
17	149,35	138,23	112	30	100	79,6	15,8	26	2,5
18	157,39	146,27	120	30	100	79,6	15,8	26	2,5
19	165,44	154,32	128	30	100	79,6	15,8	26	2,5
20	173,49	162,37	130	30	100	79,6	15,8	26	2,5
21	181,54	170,42	130	30	100	79,6	15,8	26	2,5
22	189,60	178,48	130	30	100	79,6	15,8	26	2,5
23	197,66	186,54	130	30	100	79,6	15,8	26	2,5
24	205,72	194,60	130	30	100	79,6	15,8	26	2,5
25	213,78	202,66	130	30	100	79,6	15,8	26	2,5
26	221,84	210,72	130	30	100	79,6	15,8	26	2,5
27	229,91	218,79	130	30	100	79,6	15,8	26	2,5
28	237,98	226,86	130	30	100	79,6	15,8	26	2,5
29	246,05	234,93	130	30	100	79,6	15,8	26	2,5
30	254,12	243,00	130	30	100	79,6	15,8	26	2,5
31	262,19	251,07	140	30	100	79,6	15,8	26	2,5
32	270,26	259,14	140	30	100	79,6	15,8	26	2,5
33	278,33	267,21	140	30	100	79,6	15,8	26	2,5
34	286,40	275,28	140	30	100	79,6	15,8	26	2,5
35	294,48	283,36	140	30	100	79,6	15,8	26	2,5
36	302,55	291,43	140	30	100	79,6	15,8	26	2,5

Kola s navařovaným nábojem

## Řetězová kola s nábojem

### Typ 16 B-3

1" x 17.02 mm



1" x 17.02 mm TRIPLEX

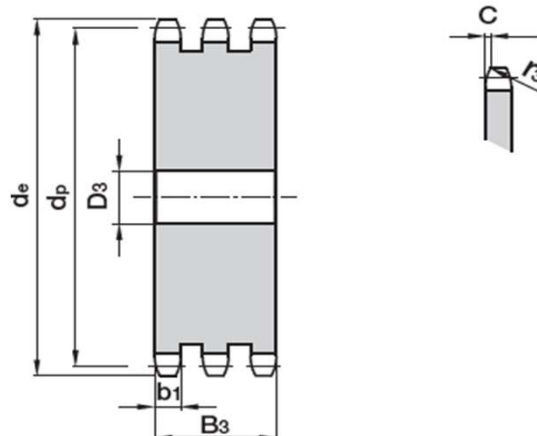
Počet zubů Z	Rozměry (mm)								
	$d_e$	$d_p$	$d_m$	$D_1$	A	$B_3$	$b_1$	$r_3$	C
37	310,63	299,51	-	-	-	79,6	15,8	26	2,5
40	334,86	323,74	140	30	100	79,6	15,8	26	2,5
45	375,24	364,12	140	30	100	79,6	15,8	26	2,5
50	415,64	404,52	140	30	100	79,6	15,8	26	2,5
57	472,20	461,08	-	-	-	79,6	15,8	26	2,5
76	625,76	614,64	-	-	-	79,6	15,8	26	2,5

Kola s navařovaným nábojem

## Řetězová kola bez náboje

### Typ 16 B-3

1" x 17.02 mm

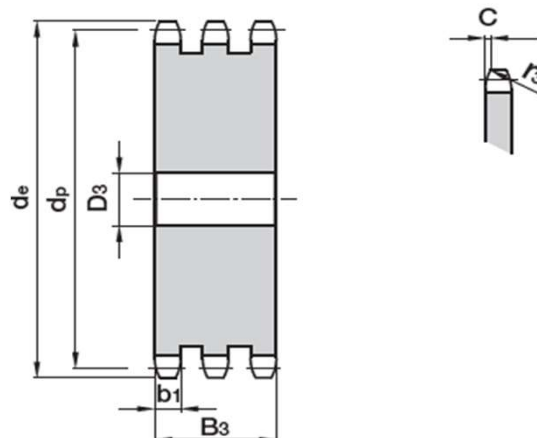


1" x 17.02 mm DUPLEX							
Počet zubů	Rozměry (mm)						
Z	d <sub>e</sub>	d <sub>p</sub>	D <sub>3</sub>	B <sub>3</sub>	b <sub>1</sub>	r <sub>3</sub>	C
8	77,00	66,37	20	79,6	15,8	26	2,5
9	85,00	74,26	20	79,6	15,8	26	2,5
10	93,00	82,20	20	79,6	15,8	26	2,5
11	99,50	90,16	25	79,6	15,8	26	2,5
12	109,00	98,14	25	79,6	15,8	26	2,5
13	117,00	106,14	25	79,6	15,8	26	2,5
14	125,00	114,15	25	79,6	15,8	26	2,5
15	133,00	122,17	25	79,6	15,8	26	2,5
16	141,00	130,20	30	79,6	15,8	26	2,5
17	149,00	138,23	30	79,6	15,8	26	2,5
18	157,00	146,27	30	79,6	15,8	26	2,5
19	165,20	154,32	30	79,6	15,8	26	2,5
20	173,00	162,37	30	79,6	15,8	26	2,5
21	181,20	170,42	30	79,6	15,8	26	2,5
22	189,30	178,48	30	79,6	15,8	26	2,5
23	197,50	186,54	30	79,6	15,8	26	2,5
24	205,50	194,60	30	79,6	15,8	26	2,5
25	213,50	202,66	30	79,6	15,8	26	2,5
26	221,60	210,72	30	79,6	15,8	26	2,5
27	229,60	218,79	30	79,6	15,8	26	2,5
28	237,70	226,86	30	79,6	15,8	26	2,5
29	245,80	234,93	30	79,6	15,8	26	2,5
30	254,00	243,00	30	79,6	15,8	26	2,5
31	262,00	251,07	30	79,6	15,8	26	2,5
32	270,00	259,14	30	79,6	15,8	26	2,5
33	278,50	267,21	30	79,6	15,8	26	2,5
34	287,00	275,28	30	79,6	15,8	26	2,5
35	296,20	283,36	30	79,6	15,8	26	2,5
36	304,60	291,43	30	79,6	15,8	26	2,5
38	320,70	307,59	30	79,6	15,8	26	2,5

## Řetězová kola bez náboje

### Typ 16 B-3

1" x 17.02 mm

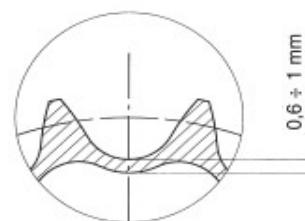
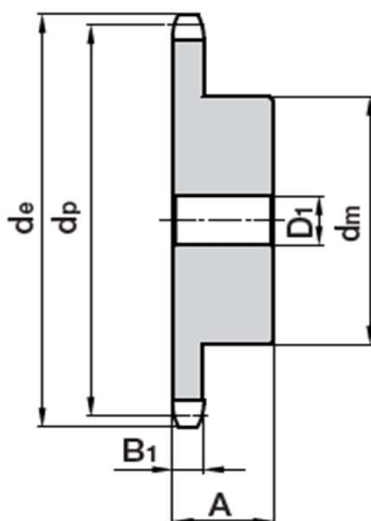


1" x 17.02 mm DUPLEX							
Počet zubů	Rozměry (mm)						
Z	d <sub>e</sub>	d <sub>p</sub>	D <sub>3</sub>	B <sub>3</sub>	b <sub>1</sub>	r <sub>3</sub>	C
40	336,90	323,75	30	79,6	15,8	26	2,5
42	353,00	339,90	30	79,6	15,8	26	2,5
44	369,10	356,06	30	79,6	15,8	26	2,5
45	377,10	364,13	30	79,6	15,8	26	2,5
46	385,20	372,21	30	79,6	15,8	26	2,5
48	401,30	388,36	30	79,6	15,8	26	2,5
50	417,40	404,52	30	79,6	15,8	26	2,5
52	433,60	420,67	40	79,6	15,8	26	2,5
55	457,90	444,93	40	79,6	15,8	26	2,5
57	474,00	461,07	40	79,6	15,8	26	2,5
60	498,30	485,32	40	79,6	15,8	26	2,5
65	538,80	525,73	40	79,6	15,8	26	2,5
68	562,90	549,98	40	79,6	15,8	26	2,5
70	579,20	566,14	40	79,6	15,8	26	2,5
72	595,40	582,32	40	79,6	15,8	26	2,5
76	627,00	614,65	40	79,6	15,8	26	2,5
80	660,00	646,96	40	79,6	15,8	26	2,5
85	699,90	687,40	40	79,6	15,8	26	2,5
90	740,30	727,81	40	79,6	15,8	26	2,5
95	781,10	768,22	40	79,6	15,8	26	2,5
114	934,30	921,81	40	79,6	15,8	26	2,5
125	1023,20	1010,73	40	79,6	15,8	26	2,5

## Řetězová kola s nábojem a tvrzeným ozubením

### Typ 16 B-1

1" x 17.02 mm



indukčně kalené zuby  
HRC 45 - 53

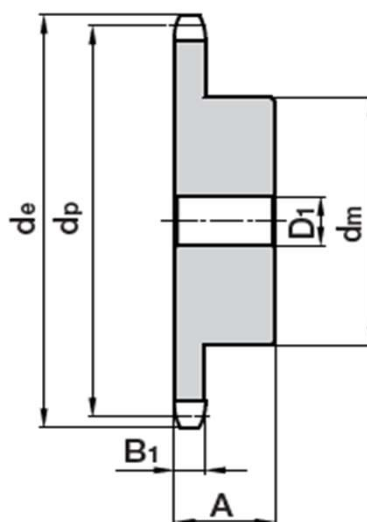
1" x 17.02 mm SIMPLEX						
Počet zubů Z	Rozměry (mm)					
	d <sub>e</sub>	d <sub>p</sub>	d <sub>m</sub>	D <sub>1</sub>	A	B <sub>1</sub>
13	117,00	106,12	78	16	40	16,2
14	125,70	114,15	84	16	40	16,2
15	133,00	122,17	92	16	40	16,2
16	141,00	130,20	100	19	45	16,2
17	149,00	138,22	100	20	45	16,2
18	157,00	146,28	100	20	45	16,2
19	165,20	154,33	100	20	45	16,2
20	173,00	162,38	100	20	45	16,2
21	181,20	170,43	110	20	50	16,2
23	197,60	186,54	110	20	50	16,2
25	213,70	202,66	110	20	50	16,2
27	229,60	218,79	110	20	50	16,2
30	254,60	243,00	120	20	50	16,2

Materiál : ocel C45

## Řetězová kola s nábojem z nerezové oceli

### Typ 16 B-1

1" x 17.02 mm



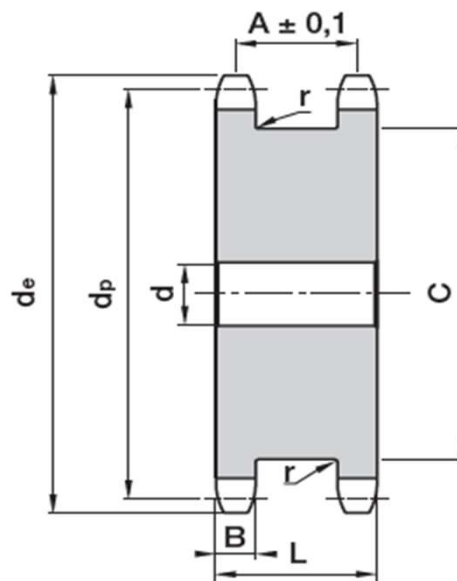
1" x 17.02 mm SIMPLEX						
Počet zubů <b>Z</b>	Rozměry (mm)					
	<b>d<sub>e</sub></b>	<b>d<sub>p</sub></b>	<b>d<sub>m</sub></b>	<b>D<sub>1</sub></b>	<b>A</b>	<b>B<sub>1</sub></b>
<b>12</b>	109,00	98,14	69	16	40	16,2
<b>13</b>	117,00	106,12	78	16	40	16,2
<b>15</b>	133,00	122,17	92	16	40	16,2
<b>16</b>	141,00	130,20	100	19	45	16,2
<b>17</b>	149,00	138,22	100	20	45	16,2
<b>18</b>	157,00	146,28	100	20	45	16,2
<b>19</b>	165,20	154,33	100	20	45	16,2
<b>20</b>	163,00	162,38	100	20	45	16,2
<b>21</b>	181,20	170,43	110	20	50	16,2
<b>23</b>	197,50	182,25	110	20	50	16,2
<b>25</b>	213,50	202,66	110	20	50	16,2
<b>30</b>	254,00	243,00	120	20	55	16,2

Materiál : nerezová ocel AISI 304 L

## Řetězová kola pro dva jednoduché řetězy

### Typ 16 B-1

1" x 17.02 mm



1" x 17.02 mm								
Počet zubů Z	Rozměry (mm)							
	de	dp	d	A	B h14	C max	L	r
13	117,26	106,14	24	47,8	9,1	38	37	0,6
15	133,29	122,17	24	47,8	9,1	68	37	0,6
17	149,35	138,23	24	47,8	9,1	72	37	0,6
18	157,00	146,28	24	47,8	9,1	79	37	0,6
19	165,44	154,32	24	47,8	9,1	82	37	0,6
20	173,00	162,38	24	47,8	9,1	89	37	0,6
21	181,54	170,42	24	47,8	9,1	99	37	0,6
23	197,66	186,54	24	47,8	9,1	109	37	0,6
25	213,78	202,66	24	47,8	9,1	135	37	0,6

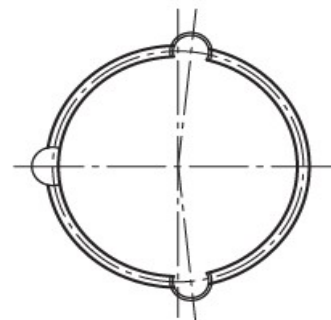
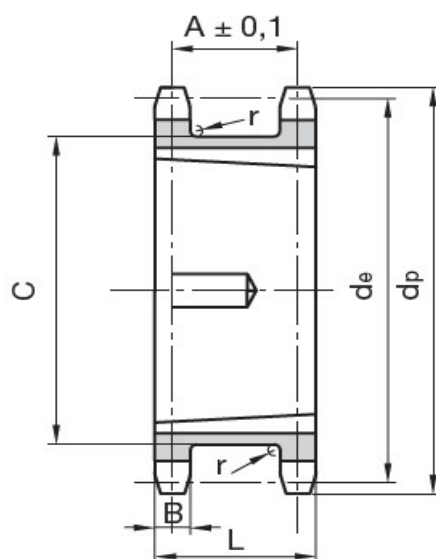
Materiál : ocel C45



## Řetězová kola pro dva jednoduché řetězy - systém Taper Lock

### Typ 16 B-1

1" x 17.02 mm

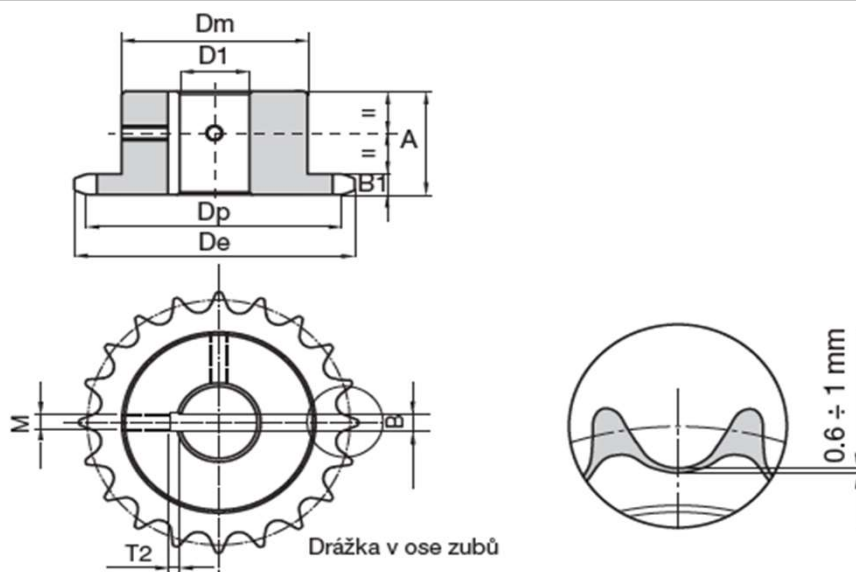


1" x 17.02 mm								
Počet zubů Z	Rozměry (mm)							
	Typ pouzdra	d <sub>e</sub>	d <sub>p</sub>	A	B h14	C max	L	r
15	2012	133,29	122,17	47,8	16,2	95	64	0,8
17	2517	149,35	138,23	47,8	16,2	111	64	0,8
18	2517	157,00	146,28	47,8	16,2	119	64	0,8
19	2517	165,44	154,32	47,8	16,2	127	64	0,8
20	2517	173,00	162,38	47,8	16,2	135	64	0,8
21	3020	181,54	170,42	47,8	16,2	143	64	0,8
23	3020	197,66	186,54	47,8	16,2	160	64	0,8
25	3020	213,78	202,66	47,8	16,2	176	64	0,8
30	3020	254,10	243,00	47,8	16,2	216	64	0,8

Materiál : ocel C45

## Řetězová kola s tvrzeným ozubením s hotovým otvorem, drážkou a šroubem

### Typ 16 B-1 1" x 17.02 mm

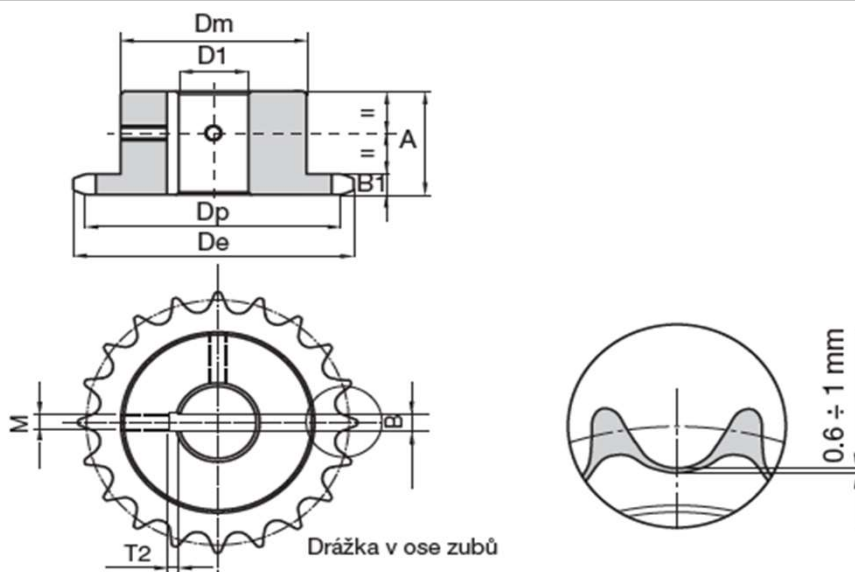


Indukčně tvrzené ozubení HRC 45 - 53

1" x 17.02 mm SIMPLEX									
Počet zubů <b>Z</b>	Rozměry (mm)								
	$d_e$	$d_p$	$d_m$	A	$D_1$ H7	$B_1$	B H9	$T_2$	M
<b>12</b>	109,71	98,14	69	40	<b>25</b>	16,2	8	3,3	<b>M6</b>
	109,71	98,14	69	40	<b>28</b>	16,2	8	3,3	<b>M6</b>
	109,71	98,14	69	40	<b>30</b>	16,2	8	3,3	<b>M6</b>
	109,71	98,14	69	40	<b>32</b>	16,2	10	3,3	<b>M8</b>
	109,71	98,14	69	40	<b>35</b>	16,2	10	3,3	<b>M8</b>
	109,71	98,14	69	40	<b>38</b>	16,2	10	3,3	<b>M8</b>
	109,71	98,14	69	40	<b>40</b>	16,2	12	3,3	<b>M10</b>
<b>13</b>	117,20	106,14	78	40	<b>25</b>	16,2	8	3,3	<b>M6</b>
	117,20	106,14	78	40	<b>28</b>	16,2	8	3,3	<b>M6</b>
	117,20	106,14	78	40	<b>30</b>	16,2	8	3,3	<b>M6</b>
	117,20	106,14	78	40	<b>32</b>	16,2	10	3,3	<b>M8</b>
	117,20	106,14	78	40	<b>35</b>	16,2	10	3,3	<b>M8</b>
	117,20	106,14	78	40	<b>38</b>	16,2	10	3,3	<b>M8</b>
	117,20	106,14	78	40	<b>40</b>	16,2	12	3,3	<b>M10</b>
	117,20	106,14	78	40	<b>42</b>	16,2	12	3,3	<b>M10</b>
	117,20	106,14	78	40	<b>45</b>	16,2	12	3,8	<b>M12</b>

## Řetězová kola s tvrzeným ozubením s hotovým otvorem, drážkou a šroubem

### Typ 16 B-1 1" x 17.02 mm

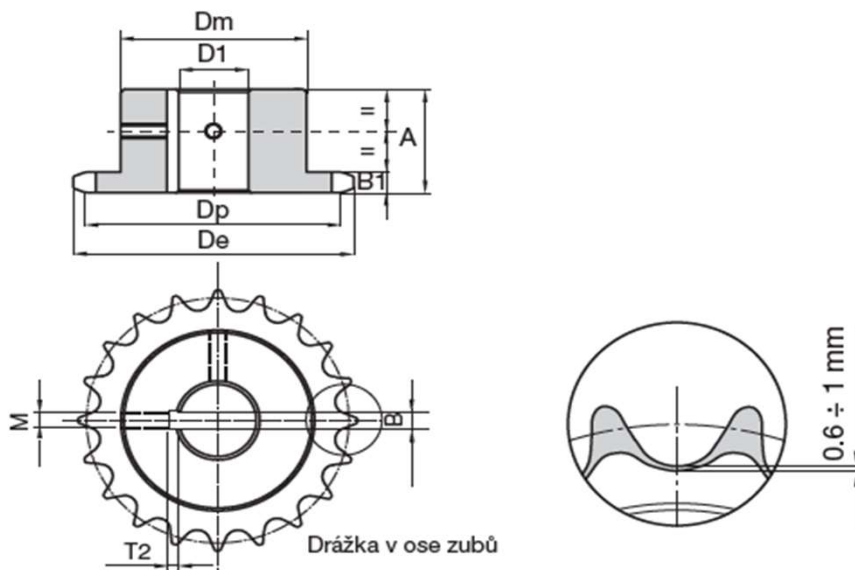


Indukčně tvrzené ozubení HRC 45 - 53

1" x 17.02 mm SIMPLEX									
Počet zubů <b>Z</b>	Rozměry (mm)								
	$d_e$	$d_p$	$d_m$	A	$D_1$ H7	$B_1$	B H9	$T_2$	M
<b>14</b>	125,70	114,15	84	40	<b>25</b>	16,2	8	3,3	<b>M6</b>
	125,70	114,15	84	40	<b>28</b>	16,2	8	3,3	<b>M6</b>
	125,70	114,15	84	40	<b>30</b>	16,2	8	3,3	<b>M6</b>
	125,70	114,15	84	40	<b>32</b>	16,2	10	3,3	<b>M8</b>
	125,70	114,15	84	40	<b>35</b>	16,2	10	3,3	<b>M8</b>
	125,70	114,15	84	40	<b>38</b>	16,2	10	3,3	<b>M8</b>
	125,70	114,15	84	40	<b>40</b>	16,2	12	3,3	<b>M10</b>
	125,70	114,15	84	40	<b>42</b>	16,2	12	3,3	<b>M10</b>
	125,70	114,15	84	40	<b>45</b>	16,2	14	3,8	<b>M12</b>
	125,70	114,15	84	40	<b>48</b>	16,2	14	3,8	<b>M12</b>
125,70	114,15	84	40	<b>50</b>	16,2	14	3,8	<b>M12</b>	
<b>15</b>	133,30	122,17	92	40	<b>28</b>	16,2	8	3,3	<b>M6</b>
	133,30	122,17	92	40	<b>30</b>	16,2	8	3,3	<b>M6</b>
	133,30	122,17	92	40	<b>32</b>	16,2	10	3,3	<b>M8</b>
	133,30	122,17	92	40	<b>35</b>	16,2	10	3,3	<b>M8</b>
	133,30	122,17	92	40	<b>38</b>	16,2	10	3,3	<b>M8</b>
	133,30	122,17	92	40	<b>40</b>	16,2	12	3,3	<b>M10</b>
	133,30	122,17	92	40	<b>42</b>	16,2	12	3,3	<b>M10</b>
	133,30	122,17	92	40	<b>45</b>	16,2	14	3,8	<b>M12</b>
	133,30	122,17	92	40	<b>48</b>	16,2	14	3,8	<b>M12</b>
	133,30	122,17	92	40	<b>45</b>	16,2	14	3,8	<b>M12</b>

## Řetězová kola s tvrzeným ozubením s hotovým otvorem, drážkou a šroubem

### Typ 16 B-1 1" x 17.02 mm

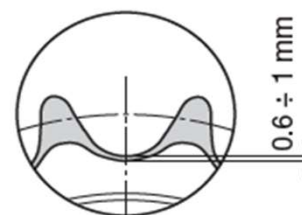
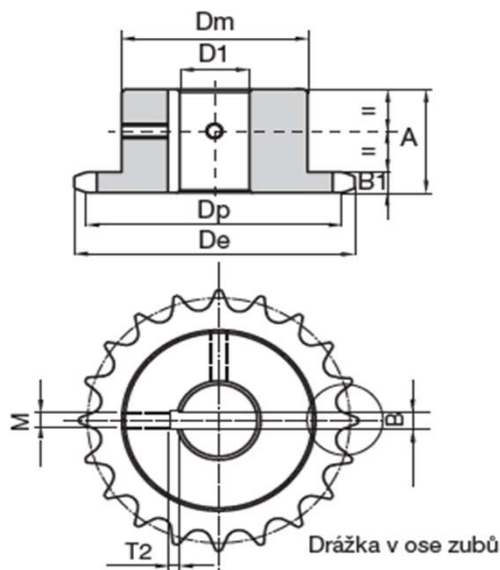


Indukčně tvrzené ozubení HRC 45 - 53

1" x 17.02 mm SIMPLEX									
Počet zubů <b>Z</b>	Rozměry (mm)								
	$d_e$	$d_p$	$d_m$	A	$D_1$ H7	$B_1$	B H9	$T_2$	M
<b>16</b>	141,00	130,20	100	45	<b>30</b>	16,2	8	3,3	<b>M6</b>
	141,00	130,20	100	45	<b>32</b>	16,2	10	3,3	<b>M8</b>
	141,00	130,20	100	45	<b>35</b>	16,2	10	3,3	<b>M8</b>
	141,00	130,20	100	45	<b>38</b>	16,2	10	3,3	<b>M8</b>
	141,00	130,20	100	45	<b>40</b>	16,2	12	3,3	<b>M10</b>
	141,00	130,20	100	45	<b>42</b>	16,2	12	3,3	<b>M10</b>
	141,00	130,20	100	45	<b>45</b>	16,2	14	3,8	<b>M12</b>
	141,00	130,20	100	45	<b>48</b>	16,2	14	3,8	<b>M12</b>
	141,00	130,20	100	45	<b>50</b>	16,2	14	3,8	<b>M12</b>
<b>17</b>	149,40	138,22	100	45	<b>30</b>	16,2	8	3,3	<b>M6</b>
	149,40	138,22	100	45	<b>32</b>	16,2	10	3,3	<b>M8</b>
	149,40	138,22	100	45	<b>35</b>	16,2	10	3,3	<b>M8</b>
	149,40	138,22	100	45	<b>38</b>	16,2	10	3,3	<b>M8</b>
	149,40	138,22	100	45	<b>40</b>	16,2	12	3,3	<b>M10</b>
	149,40	138,22	100	45	<b>42</b>	16,2	12	3,3	<b>M10</b>
	149,40	138,22	100	45	<b>45</b>	16,2	14	3,8	<b>M12</b>
	149,40	138,22	100	45	<b>48</b>	16,2	14	3,8	<b>M12</b>
	149,40	138,22	100	45	<b>50</b>	16,2	14	3,8	<b>M12</b>

## Řetězová kola s tvrzeným ozubením s hotovým otvorem, drážkou a šroubem

### Typ 16 B-1 1" x 17.02 mm

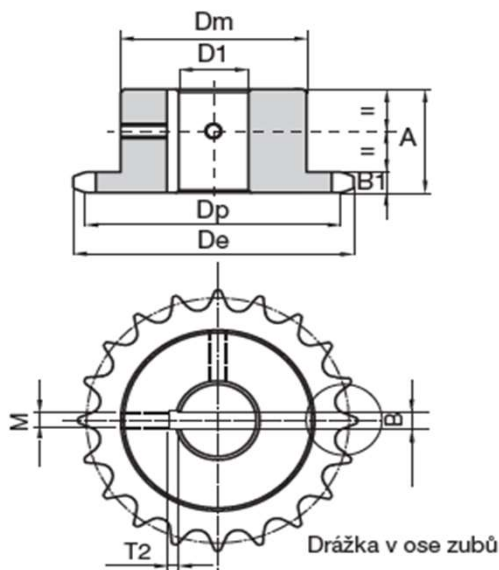


Indukčně tvrzené ozubení HRC 45 - 53

1" x 17.02 mm SIMPLEX									
Počet zubů <b>Z</b>	Rozměry (mm)								
	<b>d<sub>e</sub></b>	<b>d<sub>p</sub></b>	<b>d<sub>m</sub></b>	<b>A</b>	<b>D<sub>1</sub> H7</b>	<b>B<sub>1</sub></b>	<b>B H9</b>	<b>T<sub>2</sub></b>	<b>M</b>
<b>18</b>	157,00	146,28	100	45	<b>30</b>	16,2	8	3,3	<b>M6</b>
	157,00	146,28	100	45	<b>32</b>	16,2	10	3,3	<b>M8</b>
	157,00	146,28	100	45	<b>35</b>	16,2	10	3,3	<b>M8</b>
	157,00	146,28	100	45	<b>38</b>	16,2	10	3,3	<b>M8</b>
	157,00	146,28	100	45	<b>40</b>	16,2	12	3,3	<b>M10</b>
	157,00	146,28	100	45	<b>42</b>	16,2	12	3,3	<b>M10</b>
	157,00	146,28	100	45	<b>45</b>	16,2	14	3,8	<b>M12</b>
	157,00	146,28	100	45	<b>48</b>	16,2	14	3,8	<b>M12</b>
<b>19</b>	165,50	154,33	100	45	<b>30</b>	16,2	8	3,3	<b>M6</b>
	165,50	154,33	100	45	<b>32</b>	16,2	10	3,3	<b>M8</b>
	165,50	154,33	100	45	<b>35</b>	16,2	10	3,3	<b>M8</b>
	165,50	154,33	100	45	<b>38</b>	16,2	10	3,3	<b>M8</b>
	165,50	154,33	100	45	<b>40</b>	16,2	12	3,3	<b>M10</b>
	165,50	154,33	100	45	<b>42</b>	16,2	12	3,3	<b>M10</b>
	165,50	154,33	100	45	<b>45</b>	16,2	14	3,8	<b>M12</b>
	165,50	154,33	100	45	<b>48</b>	16,2	14	3,8	<b>M12</b>
165,50	154,33	100	45	<b>50</b>	16,2	14	3,8	<b>M12</b>	

## Řetězová kola s tvrzeným ozubením s hotovým otvorem, drážkou a šroubem

### Typ 16 B-1 1" x 17.02 mm

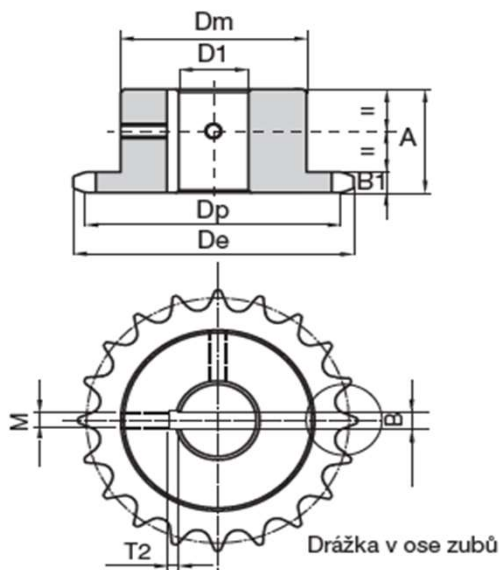


Indukčně tvrzené ozubení HRC 45 - 53

1" x 17.02 mm SIMPLEX									
Počet zubů Z	Rozměry (mm)								
	d <sub>e</sub>	d <sub>p</sub>	d <sub>m</sub>	A	D <sub>1</sub> H7	B <sub>1</sub>	B H9	T <sub>2</sub>	M
20	173,20	162,38	100	45	30	16,2	8	3,3	M6
	173,20	162,38	100	45	32	16,2	10	3,3	M8
	173,20	162,38	100	45	35	16,2	10	3,3	M8
	173,20	162,38	100	45	38	16,2	10	3,3	M8
	173,20	162,38	100	45	40	16,2	12	3,3	M10
	173,20	162,38	100	45	42	16,2	12	3,3	M10
	173,20	162,38	100	45	45	16,2	14	3,8	M12
	173,20	162,38	100	45	48	16,2	14	3,8	M12
21	181,60	170,43	110	50	30	16,2	8	3,3	M6
	181,60	170,43	110	50	32	16,2	10	3,3	M8
	181,60	170,43	110	50	35	16,2	10	3,3	M8
	181,60	170,43	110	50	38	16,2	10	3,3	M8
	181,60	170,43	110	50	40	16,2	12	3,3	M10
	181,60	170,43	110	50	42	16,2	12	3,3	M10
	181,60	170,43	110	50	45	16,2	14	3,8	M12
	181,60	170,43	110	50	48	16,2	14	3,8	M12
181,60	170,43	110	50	50	16,2	14	3,8	M12	

## Řetězová kola s tvrzeným ozubením s hotovým otvorem, drážkou a šroubem

### Typ 16 B-1 1" x 17.02 mm



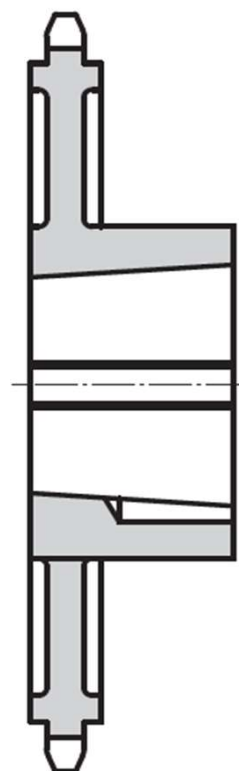
Indukčně tvrzené ozubení HRC 45 - 53

1" x 17.02 mm SIMPLEX									
Počet zubů Z	Rozměry (mm)								
	d <sub>e</sub>	d <sub>p</sub>	d <sub>m</sub>	A	D <sub>1</sub> H7	B <sub>1</sub>	B H9	T <sub>2</sub>	M
23	198,10	186,10	110	50	30	16,2	8	3,3	M6
	198,10	186,10	110	50	32	16,2	10	3,3	M8
	198,10	186,10	110	50	35	16,2	10	3,3	M8
	198,10	186,10	110	50	38	16,2	10	3,3	M8
	198,10	186,10	110	50	40	16,2	12	3,3	M10
	198,10	186,10	110	50	42	16,2	12	3,3	M10
	198,10	186,10	110	50	45	16,2	14	3,8	M12
	198,10	186,10	110	50	48	16,2	14	3,8	M12
25	214,20	202,66	110	50	30	16,2	8	3,3	M6
	214,20	202,66	110	50	32	16,2	10	3,3	M8
	214,20	202,66	110	50	35	16,2	10	3,3	M8
	214,20	202,66	110	50	38	16,2	10	3,3	M8
	214,20	202,66	110	50	40	16,2	12	3,3	M10
	214,20	202,66	110	50	42	16,2	12	3,3	M10
	214,20	202,66	110	50	45	16,2	14	3,8	M12
	214,20	202,66	110	50	48	16,2	14	3,8	M12

## Řetězová kola pro upínání systémem TAPER LOCK

### Typ 16 B-1

1" x 17.02 mm



1" x 17.02 mm SIMPLEX				
Počet zubů <b>Z</b>	Typ pouzdra	Provedení	Rozměry (mm)	
			<b>D<sub>m</sub></b>	<b>A</b>
<b>13</b>	1610	1	78	25
<b>14</b>	1610	1	78	25
<b>15*</b>	1610	1	78	25
<b>16</b>	1610	1	90	32
<b>17*</b>	2012	1	90	32
<b>18</b>	2012	1	108	45
<b>19*</b>	2517	1	108	45
<b>20</b>	2517	1	108	45
<b>21*</b>	2517	1	108	45
<b>22</b>	2517	1	108	45
<b>23*</b>	2517	1	108	45
<b>24</b>	2517	1	108	45
<b>25*</b>	2517	1	108	45
<b>26</b>	2517	1	108	45
<b>27*</b>	2517	1	108	45
<b>28</b>	2517	1	108	45
<b>30*</b>	3020	1	160	51
<b>38</b>	3020	1	160	51
<b>45</b>	3020	1	160	51
<b>57</b>	3020	6	160	51
<b>76</b>	3020	6	160	51
<b>95</b>	3020	6	160	51
<b>114</b>	3030	6	150	76

Materiál : ocel C45

■ litina GG20

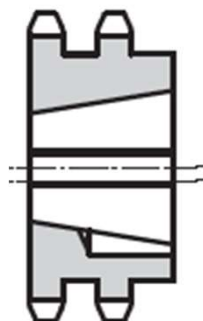
\* možnost v provedení také s tvrzeným ozubením



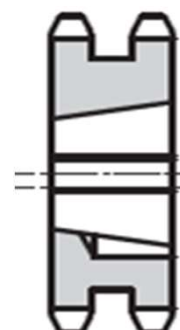
## Řetězová kola pro upínání systémem TAPER LOCK

### Typ 16 B-2

1" x 17.02 mm

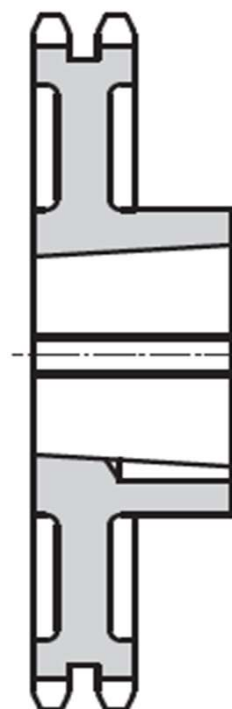


2



3

1" x 17.02 mm DUPLEX				
Počet zubů Z	Typ pouzdra	Provedení	Rozměry (mm)	
			D <sub>m</sub>	A
15	2012	3	-	47,7
16	2517	3	-	47,7
17	2517	3	-	47,7
18	2517	3	-	47,7
19	2517	3	-	47,7
20	2517	3	-	47,7
21	3020	2	143	51
22	3020	2	150	51
23	3020	2	160	51
24	3020	2	166	51
25	3020	2	175	51
26	3020	2	175	51
27	3020	2	175	51
28	3020	2	175	51
30	3020	2	175	51
38	3030	7	160	76
45	3535	7	160	76
57	3535	7	175	89
76	3535	7	175	89
95	4040	7	216	102
114	4040	7	216	102



7

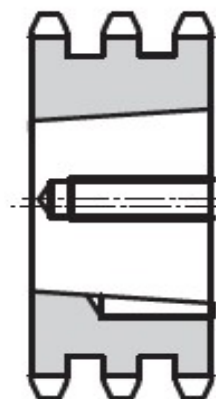
Materiál : ocel C45

■ litina GG20

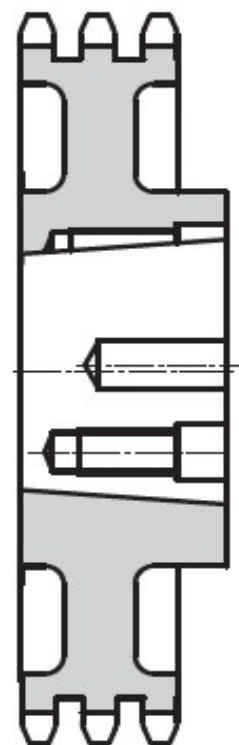
## Řetězová kola pro upínání systémem TAPER LOCK

### Typ 16 B-3

1" x 17.02 mm



5



8

1" x 17.02 mm TRIPLEX				
Počet zubů Z	Typ pouzdra	Provedení	Rozměry (mm)	
			D <sub>m</sub>	A
17	2517	5	-	79,6
19	3020	5	-	79,6
21	3020	5	-	79,6
23	3525	5	-	79,6
25	3525	5	-	79,6
27	3525	5	-	79,6
30	3525	5	-	79,6
38	3535	8	178	89
45	4040	8	216	102
57	4040	8	216	102
76	4040	8	216	102
95	4040	8	240	102
114	4545	8	240	115

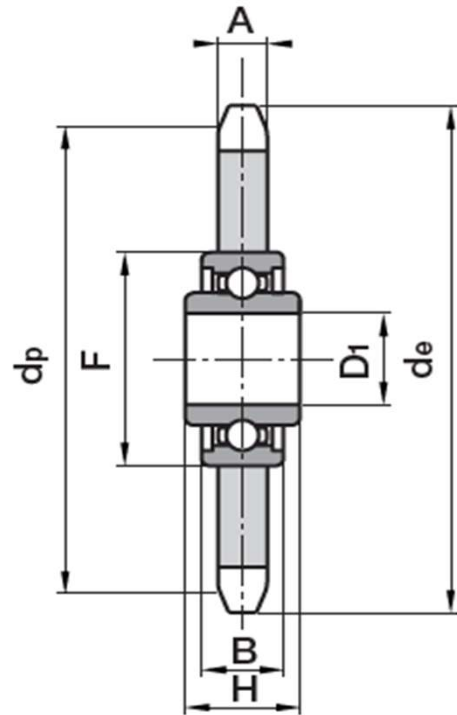
Materiál : ocel C45

■ litina GG20

## Řetězová kola napínací s ložiskem

### Typ 16 B-1

1" x 17.02 mm



1" x 17.02 mm							
Počet zubů	Rozměry (mm)						
Z	d <sub>e</sub>	d <sub>p</sub>	A	D <sub>1</sub>	F	B	H
12	109,00	98,14	16,2	20	47	14	17,7