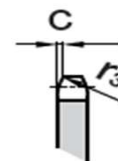
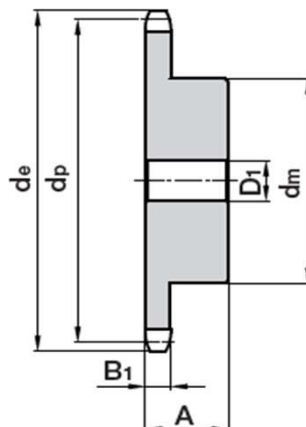


Řetězová kola s nábojem

Typ 20 B-1

1" 1/4 x 3/4"



1" 1/4 x 3/4" SIMPLEX

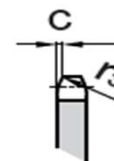
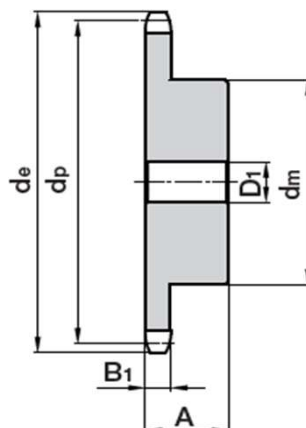
Počet zubů Z	Rozměry (mm)							
	d _e	d _p	d _m	D ₁	A	B ₁	r ₃	C
8	98,10	82,96	53	20	40	18,5	32	3,5
9	108,00	92,84	63	20	40	18,5	32	3,5
10	117,90	102,74	70	20	40	18,5	32	3,5
11	127,80	112,68	77	20	45	18,5	32	3,5
12	137,80	122,68	88	20	45	18,5	32	3,5
13	147,80	132,65	98	20	45	18,5	32	3,5
14	157,80	142,68	108	20	45	18,5	32	3,5
15	167,90	152,72	118	20	45	18,5	32	3,5
16	177,90	162,75	120	25	50	18,5	32	3,5
17	187,90	172,78	120	25	50	18,5	32	3,5
18	198,00	182,85	120	25	50	18,5	32	3,5
19	208,10	192,91	120	25	50	18,5	32	3,5
20	218,10	202,98	120	25	50	18,5	32	3,5
21	228,20	213,04	140	25	55	18,5	32	3,5
22	238,30	223,11	140	25	55	18,5	32	3,5
23	248,30	233,17	140	25	55	18,5	32	3,5
24	258,40	243,23	140	25	55	18,5	32	3,5
25	268,50	253,33	140	25	55	18,5	32	3,5
26	278,60	263,40	150	25	55	18,5	32	3,5
27	288,60	273,40	150	25	55	18,5	32	3,5
28	298,70	283,56	150	25	55	18,5	32	3,5
29	308,80	293,65	150	25	55	18,5	32	3,5
30	318,90	303,75	150	25	55	18,5	32	3,5
31	329,00	313,85	160	25	55	18,5	32	3,5
32	339,10	323,91	160	25	55	18,5	32	3,5
33	349,20	334,01	160	25	55	18,5	32	3,5
34	359,30	344,10	160	25	55	18,5	32	3,5
35	369,40	354,20	160	25	55	18,5	32	3,5
36	379,50	364,30	160	25	55	18,5	32	3,5

Kola s navařovaným nábojem

Řetězová kola s nábojem

Typ 20 B-1

1" 1/4 x 3/4"



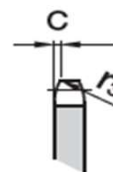
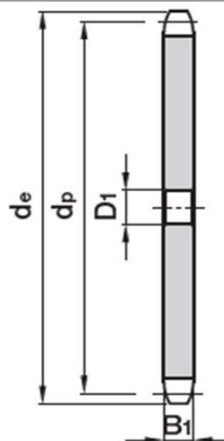
1" 1/4 x 3/4" SIMPLEX								
Počet zubů Z	Rozměry (mm)							
	d _e	d _p	d _m	D ₁	A	B ₁	r ₃	C
37	389,50	374,39	160	25	55	18,5	32	3,5
38	399,60	384,49	160	25	55	18,5	32	3,5
39	409,70	394,59	160	25	55	18,5	32	3,5
40	419,80	404,68	160	25	55	18,5	32	3,5
42	440,00	424,88	-	-	-	18,5	32	3,5
45	470,30	455,17	-	-	-	18,5	32	3,5
48	500,60	485,46	-	-	-	18,5	32	3,5
50	520,80	505,65	-	-	-	18,5	32	3,5
57	591,50	576,36	-	-	-	18,5	32	3,5
60	621,80	606,65	-	-	-	18,5	32	3,5
76	783,50	768,32	-	-	-	18,5	32	3,5

Kola s navařovaným nábojem

Řetězová kola bez náboje

Typ 20 B-1

1" 1/4 x 3/4"

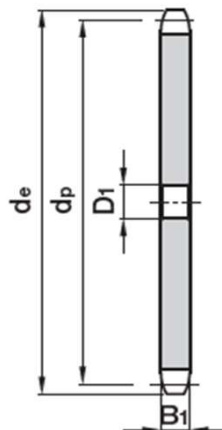


1" 1/4 x 3/4" SIMPLEX						
Počet zubů	Rozměry (mm)					
Z	d _e	d _p	D ₁	B ₁	r ₃	C
8	98,10	82,96	16	18,5	32	3,5
9	108,00	92,84	16	18,5	32	3,5
10	117,90	102,74	16	18,5	32	3,5
11	127,80	112,68	16	18,5	32	3,5
12	137,80	122,68	20	18,5	32	3,5
13	147,80	132,65	20	18,5	32	3,5
14	157,80	142,68	20	18,5	32	3,5
15	167,90	152,72	20	18,5	32	3,5
16	177,90	162,75	25	18,5	32	3,5
17	187,90	172,78	25	18,5	32	3,5
18	198,00	182,85	25	18,5	32	3,5
19	208,10	192,91	25	18,5	32	3,5
20	218,10	202,98	25	18,5	32	3,5
21	228,20	213,04	25	18,5	32	3,5
22	238,30	223,11	25	18,5	32	3,5
23	248,30	233,17	25	18,5	32	3,5
24	258,40	243,23	25	18,5	32	3,5
25	268,50	253,33	25	18,5	32	3,5
26	278,60	263,40	25	18,5	32	3,5
27	288,60	273,40	25	18,5	32	3,5
28	298,70	283,56	25	18,5	32	3,5
29	308,80	293,65	25	18,5	32	3,5
30	318,90	303,75	25	18,5	32	3,5
31	329,00	313,85	25	18,5	32	3,5
32	339,10	323,91	25	18,5	32	3,5
33	349,20	334,01	25	18,5	32	3,5
34	359,30	344,10	25	18,5	32	3,5
35	369,40	354,20	25	18,5	32	3,5
36	379,50	364,30	25	18,5	32	3,5
37	389,50	374,39	25	18,5	32	3,5
38	399,60	384,49	25	18,5	32	3,5
39	409,70	394,59	25	18,5	32	3,5
40	419,80	404,68	25	18,5	32	3,5

Řetězová kola bez náboje

Typ 20 B-1

1" 1/4 x 3/4"

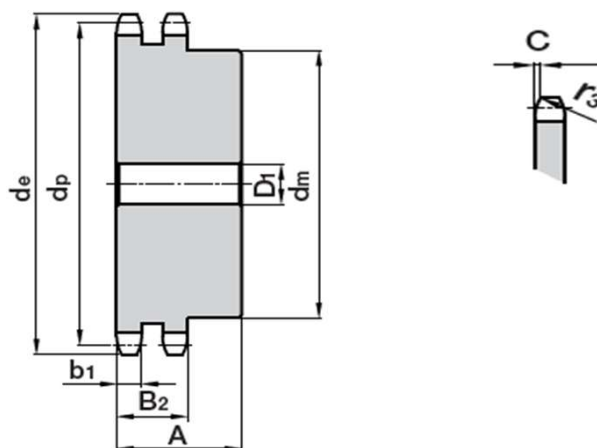


1" 1/4 x 3/4" SIMPLEX						
Počet zubů	Rozměry (mm)					
Z	d _e	d _p	D ₁	B ₁	r ₃	C
41	429,90	414,78	30	18,5	32	3,5
42	440,00	424,88	30	18,5	32	3,5
43	450,10	434,97	30	18,5	32	3,5
44	460,20	445,07	30	18,5	32	3,5
45	470,30	455,17	30	18,5	32	3,5
46	480,40	465,26	30	18,5	32	3,5
48	500,60	485,46	30	18,5	32	3,5
50	520,80	505,65	30	18,5	32	3,5
51	530,90	515,75	30	18,5	32	3,5
52	541,00	525,84	30	18,5	32	3,5
54	561,20	546,07	30	18,5	32	3,5
55	571,30	556,16	30	18,5	32	3,5
56	581,40	566,26	30	18,5	32	3,5
57	591,50	576,36	30	18,5	32	3,5
58	601,60	586,45	30	18,5	32	3,5
60	621,80	606,65	30	18,5	32	3,5
64	662,20	647,06	30	18,5	32	3,5
65	672,30	657,16	30	18,5	32	3,5
70	722,80	707,67	30	18,5	32	3,5
75	773,30	758,19	30	18,5	32	3,5
76	783,50	768,32	30	18,5	32	3,5
80	823,90	808,72	30	18,5	32	3,5
85	874,40	859,25	30	18,5	32	3,5
90	924,90	909,76	30	18,5	32	3,5
95	975,40	960,28	30	18,5	32	3,5
100	1026,00	1010,79	30	18,5	32	3,5
114	1167,40	1152,26	30	18,5	32	3,5

Řetězová kola s nábojem

Typ 20 B-2

1" 1/4 x 3/4"



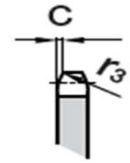
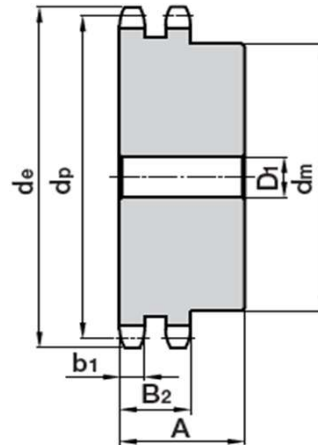
1" 1/4 x 3/4" DUPLEX

Počet zubů Z	Rozměry (mm)								
	de	dp	dm	D1	A	B2	b1	r3	C
8	98,10	82,96	53	20	75	54,6	18,2	32	3,5
9	108,00	92,84	63	20	75	54,6	18,2	32	3,5
10	117,90	102,74	70	20	75	54,6	18,2	32	3,5
11	127,80	112,68	80	20	80	54,6	18,2	32	3,5
12	137,80	122,68	90	20	80	54,6	18,2	32	3,5
13	147,80	132,65	100	20	80	54,6	18,2	32	3,5
14	157,80	142,68	110	20	80	54,6	18,2	32	3,5
15	167,90	152,72	120	20	80	54,6	18,2	32	3,5
16	177,90	162,75	120	25	80	54,6	18,2	32	3,5
17	187,90	172,78	120	25	80	54,6	18,2	32	3,5
18	198,00	182,85	120	25	80	54,6	18,2	32	3,5
19	208,10	192,91	120	25	80	54,6	18,2	32	3,5
20	218,10	202,98	120	25	80	54,6	18,2	32	3,5
21	228,20	213,04	140	25	80	54,6	18,2	32	3,5
22	238,30	223,11	140	25	80	54,6	18,2	32	3,5
23	248,30	233,17	140	25	80	54,6	18,2	32	3,5
24	258,40	243,23	140	25	80	54,6	18,2	32	3,5
25	268,50	253,33	140	25	80	54,6	18,2	32	3,5
26	278,60	263,40	150	25	80	54,6	18,2	32	3,5
27	288,60	273,40	150	25	80	54,6	18,2	32	3,5
28	298,70	283,56	150	25	80	54,6	18,2	32	3,5
29	308,80	293,65	150	25	80	54,6	18,2	32	3,5
30	318,90	303,75	150	25	80	54,6	18,2	32	3,5
31	329,00	313,85	150	25	80	54,6	18,2	32	3,5
32	339,10	323,91	150	25	80	54,6	18,2	32	3,5
33	349,20	334,01	150	25	80	54,6	18,2	32	3,5
34	359,30	344,10	150	25	80	54,6	18,2	32	3,5
35	369,40	354,20	150	25	80	54,6	18,2	32	3,5
36	379,50	364,30	150	30	80	54,6	18,2	32	3,5

Kola s navařovaným nábojem

Řetězová kola s nábojem

Typ 20 B-2 1" 1/4 x 3/4"



1" 1/4 x 3/4" DUPLEX

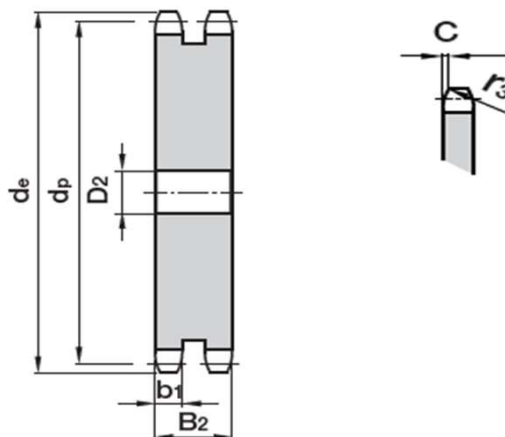
Počet zubů Z	Rozměry (mm)								
	d_e	d_p	d_m	D_1	A	B_2	b_1	r_3	C
38	399,60	384,49	150	30	80	54,6	18,2	32	3,5
39	409,70	394,59	150	30	80	54,6	18,2	32	3,5
40	419,80	404,68	150	30	80	54,6	18,2	32	3,5
45	470,30	455,17	-	-	-	54,6	18,2	32	3,5
50	520,80	505,65	-	-	-	54,6	18,2	32	3,5
57	591,50	576,36	-	-	-	54,6	18,2	32	3,5
76	783,50	768,32	-	-	-	54,6	18,2	32	3,5

Kola s navařovaným nábojem

Řetězová kola bez náboje

Typ 20 B-2

1" 1/4 x 3/4"

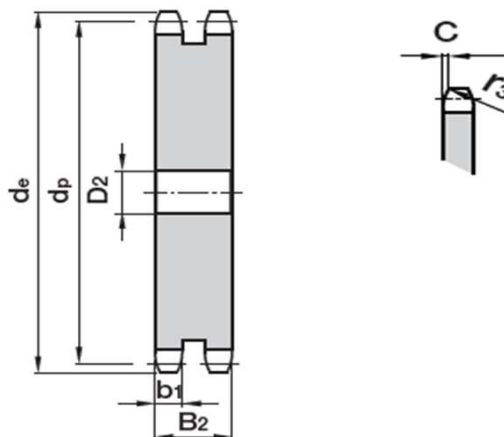


1" x 17.02 mm DUPLEX							
Počet zubů	Rozměry (mm)						
Z	de	dp	D ₂	B ₂	b ₁	r ₃	C
8	98,10	82,96	20	54,6	18,2	32	3,5
9	108,00	92,84	20	54,6	18,2	32	3,5
10	117,90	102,74	20	54,6	18,2	32	3,5
11	127,80	112,68	20	54,6	18,2	32	3,5
12	137,80	122,68	20	54,6	18,2	32	3,5
13	147,80	132,65	20	54,6	18,2	32	3,5
14	157,80	142,68	20	54,6	18,2	32	3,5
15	167,90	152,72	20	54,6	18,2	32	3,5
16	177,90	162,75	25	54,6	18,2	32	3,5
17	187,90	172,78	25	54,6	18,2	32	3,5
18	198,00	182,85	25	54,6	18,2	32	3,5
19	208,10	192,91	25	54,6	18,2	32	3,5
20	218,10	202,98	25	54,6	18,2	32	3,5
21	228,20	213,04	25	54,6	18,2	32	3,5
22	238,30	223,11	25	54,6	18,2	32	3,5
23	248,30	233,17	25	54,6	18,2	32	3,5
24	258,40	243,23	25	54,6	18,2	32	3,5
25	268,50	253,33	25	54,6	18,2	32	3,5
26	278,60	263,40	25	54,6	18,2	32	3,5
27	288,60	273,40	25	54,6	18,2	32	3,5
28	298,70	283,56	25	54,6	18,2	32	3,5
29	308,80	293,65	25	54,6	18,2	32	3,5
30	318,90	303,75	25	54,6	18,2	32	3,5
31	329,00	313,85	25	54,6	18,2	32	3,5
32	339,10	323,91	25	54,6	18,2	32	3,5
34	359,30	344,10	25	54,6	18,2	32	3,5
35	369,40	354,20	25	54,6	18,2	32	3,5
38	399,60	384,49	30	54,6	18,2	32	3,5
40	419,80	404,68	30	54,6	18,2	32	3,5

Řetězová kola bez náboje

Typ 20 B-2

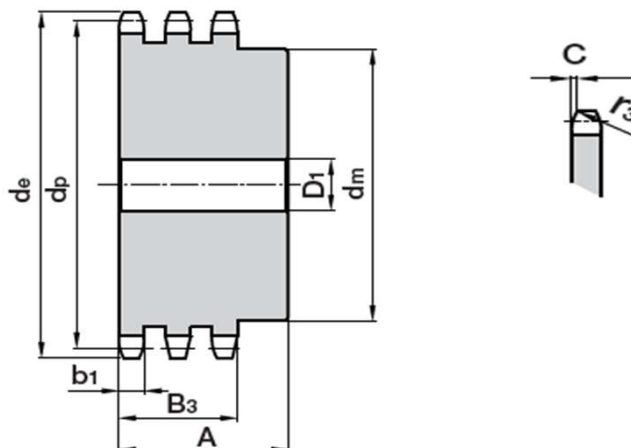
1" 1/4 x 3/4"



1" 1/4 x 3/4" DUPLEX							
Počet zubů Z	Rozměry (mm)						
	de	dp	D ₂	B ₂	b ₁	r ₃	C
42	440,00	424,88	20	54,6	18,2	32	3,5
45	470,30	455,17	20	54,6	18,2	32	3,5
46	480,40	465,26	20	54,6	18,2	32	3,5
48	500,60	485,46	20	54,6	18,2	32	3,5
50	520,80	505,65	20	54,6	18,2	32	3,5
52	541,00	525,84	20	54,6	18,2	32	3,5
57	591,50	576,36	20	54,6	18,2	32	3,5
65	672,30	657,16	20	54,6	18,2	32	3,5
70	722,80	707,67	25	54,6	18,2	32	3,5
76	783,50	768,32	25	54,6	18,2	32	3,5
80	823,90	808,72	25	54,6	18,2	32	3,5
95	975,40	960,28	25	54,6	18,2	32	3,5
114	1167,40	1152,26	25	54,6	18,2	32	3,5

Řetězová kola s nábojem

Typ 20 B-3 1" 1/4 x 3/4"



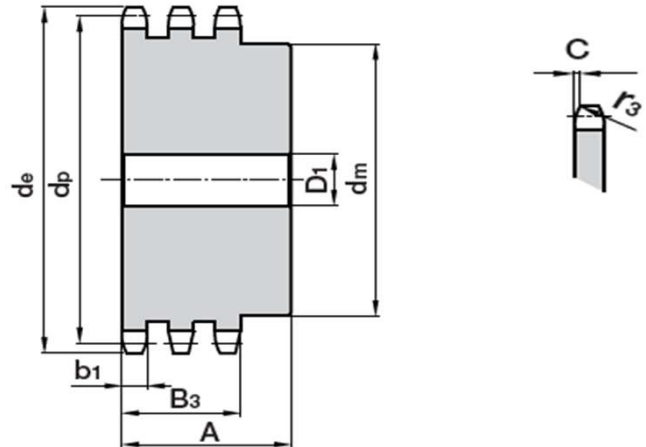
1" 1/4 x 3/4" TRIPLEX

Počet zubů Z	Rozměry (mm)								
	de	dp	dm	D1	A	B3	b1	r3	C
8	98,10	82,96	53	20	110	91	18,2	32	3,5
9	108,00	92,84	63	20	110	91	18,2	32	3,5
10	117,90	102,74	70	20	110	91	18,2	32	3,5
11	127,80	112,68	80	20	115	91	18,2	32	3,5
12	137,80	122,68	90	20	115	91	18,2	32	3,5
13	147,80	132,65	100	20	115	91	18,2	32	3,5
14	157,80	142,68	110	20	115	91	18,2	32	3,5
15	167,90	152,72	120	20	115	91	18,2	32	3,5
16	177,90	162,75	120	25	115	91	18,2	32	3,5
17	187,90	172,78	120	25	115	91	18,2	32	3,5
18	198,00	182,85	120	25	115	91	18,2	32	3,5
19	208,10	192,91	120	25	115	91	18,2	32	3,5
20	218,10	202,98	120	25	115	91	18,2	32	3,5
21	228,20	213,04	140	25	115	91	18,2	32	3,5
22	238,30	223,11	140	25	115	91	18,2	32	3,5
23	248,30	233,17	140	25	115	91	18,2	32	3,5
24	258,40	243,23	140	25	115	91	18,2	32	3,5
25	268,50	253,33	140	25	115	91	18,2	32	3,5
26	278,60	263,40	150	25	115	91	18,2	32	3,5
27	288,60	273,40	150	25	115	91	18,2	32	3,5
28	298,70	283,56	150	25	115	91	18,2	32	3,5
29	308,80	293,65	150	25	115	91	18,2	32	3,5
30	318,90	303,75	150	25	115	91	18,2	32	3,5
31	329,00	313,85	150	25	115	91	18,2	32	3,5
32	339,10	323,91	150	30	115	91	18,2	32	3,5
33	349,20	334,01	150	30	115	91	18,2	32	3,5
34	359,30	344,10	150	30	115	91	18,2	32	3,5
35	369,40	354,20	150	30	115	91	18,2	32	3,5
36	379,50	364,30	150	30	115	91	18,2	32	3,5

Kola s navařovaným nábojem

Řetězová kola s nábojem

Typ 20 B-3 1" 1/4 x 3/4"



1" 1/4 x 3/4" TRIPLEX

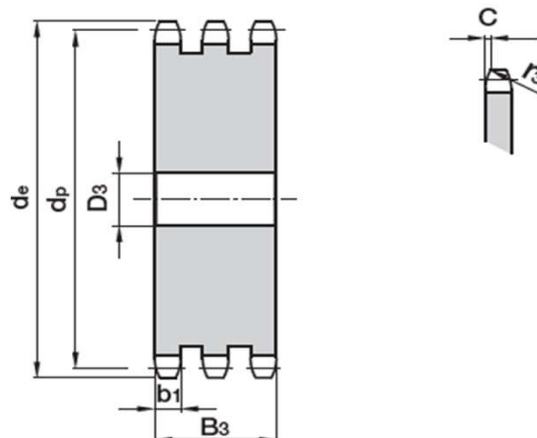
Počet zubů Z	Rozměry (mm)								
	d_e	d_p	d_m	D_1	A	B_3	b_1	r_3	C
37	389,50	374,39	150	30	115	91	18,2	32	3,5
38	399,60	384,49	150	30	115	91	18,2	32	3,5
40	419,80	404,68	150	30	115	91	18,2	32	3,5
45	470,30	455,17	-	-	-	91	18,2	32	3,5
50	520,80	505,65	-	-	-	91	18,2	32	3,5
57	591,50	576,36	-	-	-	91	18,2	32	3,5
76	783,50	768,32	-	-	-	91	18,2	32	3,5

Kola s navařovaným nábojem

Řetězová kola bez náboje

Typ 20 B-3

1" 1/4 x 3/4"

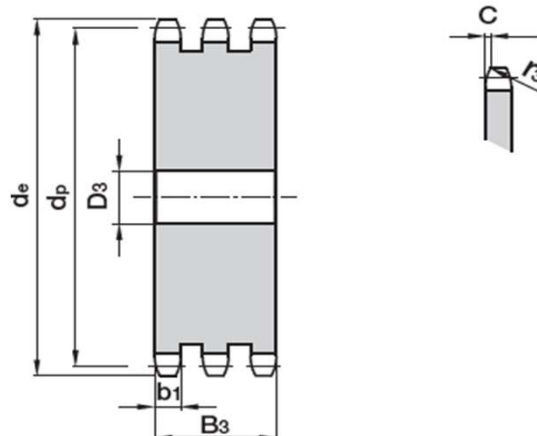


1" 1/4 x 3/4" TRIPLEX							
Počet zubů Z	Rozměry (mm)						
	de	dp	D ₃	B ₃	b ₁	r ₃	C
8	98,10	82,96	20	91	18,2	32	3,5
9	108,00	92,84	20	91	18,2	32	3,5
10	117,90	102,74	20	91	18,2	32	3,5
11	127,80	112,68	20	91	18,2	32	3,5
12	137,80	122,68	20	91	18,2	32	3,5
13	147,80	132,65	20	91	18,2	32	3,5
14	157,80	142,68	20	91	18,2	32	3,5
15	167,90	152,72	20	91	18,2	32	3,5
16	177,90	162,75	25	91	18,2	32	3,5
17	187,90	172,78	25	91	18,2	32	3,5
18	198,00	182,85	25	91	18,2	32	3,5
19	208,10	192,91	25	91	18,2	32	3,5
20	218,10	202,98	25	91	18,2	32	3,5
21	228,20	213,04	25	91	18,2	32	3,5
22	238,30	223,11	25	91	18,2	32	3,5
23	248,30	233,17	25	91	18,2	32	3,5
24	258,40	243,23	25	91	18,2	32	3,5
25	268,50	253,33	25	91	18,2	32	3,5
26	278,60	263,40	25	91	18,2	32	3,5
27	288,60	273,40	25	91	18,2	32	3,5
28	298,70	283,56	25	91	18,2	32	3,5
30	318,90	303,75	25	91	18,2	32	3,5
32	339,10	323,91	25	91	18,2	32	3,5
33	349,20	334,01	25	91	18,2	32	3,5
34	359,30	344,10	25	91	18,2	32	3,5
35	369,40	354,20	25	91	18,2	32	3,5
36	379,50	364,30	30	91	18,2	32	3,5
37	389,50	374,39	30	91	18,2	32	3,5
38	399,60	384,49	30	91	18,2	32	3,5

Řetězová kola bez náboje

Typ 20 B-3

1" 1/4 x 3/4"

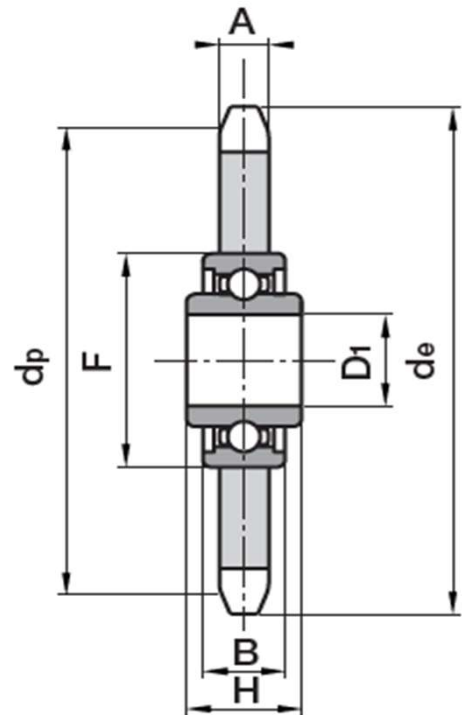


1" 1/4 x 3/4" TRIPLEX							
Počet zubů <i>Z</i>	Rozměry (mm)						
	<i>d_e</i>	<i>d_p</i>	<i>D₃</i>	<i>B₃</i>	<i>b₁</i>	<i>r₃</i>	<i>C</i>
40	419,80	404,68	30	91	18,2	32	3,5
45	470,30	455,17	40	91	18,2	32	3,5
50	520,80	505,65	40	91	18,2	32	3,5
55	571,30	556,16	40	91	18,2	32	3,5
57	591,50	576,36	40	91	18,2	32	3,5
60	621,80	606,65	40	91	18,2	32	3,5
65	672,30	657,16	40	91	18,2	32	3,5
70	722,80	707,67	40	91	18,2	32	3,5
76	783,50	768,32	40	91	18,2	32	3,5
80	823,90	808,72	40	91	18,2	32	3,5
95	975,40	960,28	40	91	18,2	32	3,5
114	1167,40	1152,26	40	91	18,2	32	3,5

Řetězová kola napínací s ložiskem

Typ 20 B-1

1" 1/4 x 3/4"



1 1/4" x 3/4"							
Počet zubů	Rozměry (mm)						
Z	d _e	d _p	A	D ₁	F	B	H
13	147,80	132,65	18,5	25	52	15	21