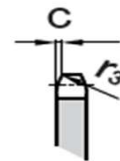
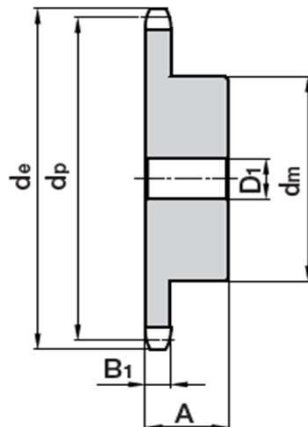


## Řetězová kola s nábojem

### Typ 28 B-1

1" 3/4 x 1" 1/4



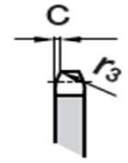
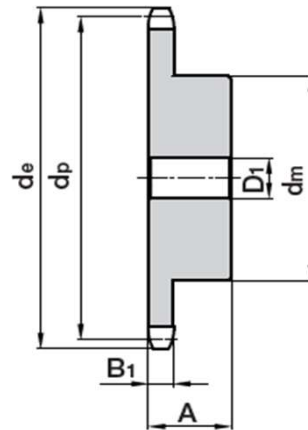
1" 3/4 x 1" 1/4 SIMPLEX								
Počet zubů	Rozměry (mm)							
Z	de	dp	dm	D1	A	B1	r3	C
8	132,00	116,15	74	25	70	29,4	44	5
9	148,40	129,96	88	25	70	29,4	44	5
10	162,30	143,85	100	25	70	29,4	44	5
11	176,30	157,77	112	25	70	29,4	44	5
12	189,50	171,74	125	25	70	29,4	44	5
13	204,20	185,75	130	25	70	29,4	44	5
14	218,20	199,76	140	25	70	29,4	44	5
15	232,30	213,79	145	25	70	29,4	44	5
16	246,30	227,84	160	30	75	29,4	44	5
17	260,00	241,91	160	30	75	29,4	44	5
18	274,00	255,98	160	30	75	29,4	44	5
19	289,00	270,06	160	30	75	29,4	44	5
20	303,00	284,15	160	30	75	29,4	44	5
21	317,00	298,24	170	30	75	29,4	44	5
22	331,00	312,34	170	30	75	29,4	44	5
23	345,00	326,44	170	30	75	29,4	44	5
24	359,00	340,55	170	30	75	29,4	44	5
25	373,00	354,66	170	30	75	29,4	44	5
26	387,00	368,77	170	30	75	29,4	44	5
27	401,40	382,88	170	30	75	29,4	44	5
28	416,00	397,00	170	30	75	29,4	44	5
30	444,00	425,24	170	30	75	29,4	44	5
32	472,00	453,49	180	30	75	29,4	44	5
34	500,00	481,75	180	30	75	29,4	44	5
35	514,00	495,88	180	30	75	29,4	44	5
36	529,00	210,01	180	30	75	29,4	44	5

Kola s navařovaným nábojem

## Řetězová kola s nábojem

### Typ 28 B-1

1" 3/4 x 1" 1/4



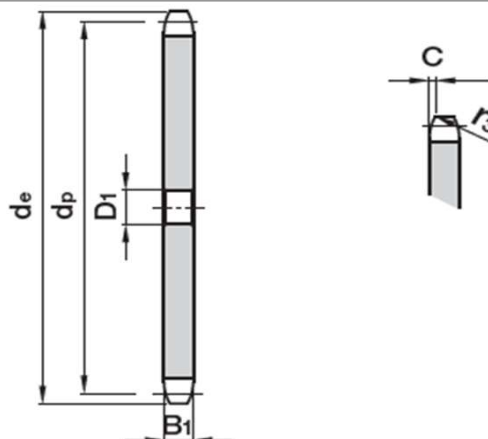
1" 3/4 x 1" 1/4 SIMPLEX								
Počet zubů Z	Rozměry (mm)							
	d <sub>e</sub>	d <sub>p</sub>	d <sub>m</sub>	D <sub>1</sub>	A	B <sub>1</sub>	r <sub>3</sub>	C
38	557,00	538,27	180	30	75	29,4	44	5
40	585,00	566,54	180	30	75	29,4	44	5
45	656,00	637,22	-	-	-	29,4	44	5
50	726,00	707,91	-	-	-	29,4	44	5
57	825,00	806,90	-	-	-	29,4	44	5
60	869,00	849,32	-	-	-	29,4	44	5
76	1095,00	1075,62	-	-	-	29,4	44	5

Kola s navařovaným nábojem

## Řetězová kola bez náboje

### Typ 28 B-1

1" 3/4 x 1" 1,4

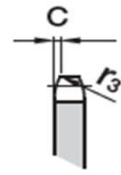
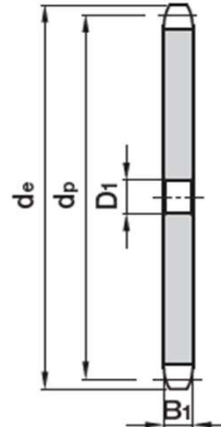


1" 3/4 x 1 1/4" SIMPLEX						
Počet zubů	Rozměry (mm)					
Z	d <sub>e</sub>	d <sub>p</sub>	D <sub>1</sub>	B <sub>1</sub>	r <sub>3</sub>	C
8	132,00	116,15	25	29,4	44	5
9	148,40	129,96	25	29,4	44	5
10	162,30	143,85	25	29,4	44	5
11	176,30	157,77	25	29,4	44	5
12	189,50	171,74	25	29,4	44	5
13	204,20	185,75	25	29,4	44	5
14	218,20	199,76	25	29,4	44	5
15	232,30	213,79	25	29,4	44	5
16	246,30	227,84	30	29,4	44	5
17	260,00	241,91	30	29,4	44	5
18	274,00	255,98	30	29,4	44	5
19	289,00	270,06	30	29,4	44	5
20	303,00	284,15	30	29,4	44	5
21	317,00	298,24	30	29,4	44	5
22	331,00	312,34	30	29,4	44	5
23	345,00	326,44	30	29,4	44	5
24	359,00	340,55	30	29,4	44	5
25	373,00	354,66	30	29,4	44	5
26	387,00	368,77	30	29,4	44	5
27	401,40	382,88	30	29,4	44	5
28	416,00	397,00	30	29,4	44	5
30	444,00	425,24	30	29,4	44	5
32	472,00	453,49	30	29,4	44	5
34	500,00	481,75	30	29,4	44	5
35	514,00	495,88	30	29,4	44	5
36	529,00	510,01	30	29,4	44	5
37	543,00	524,14	30	29,4	44	5
38	557,00	538,27	30	29,4	44	5
40	585,00	566,54	30	29,4	44	5

## Řetězová kola bez náboje

### Typ 28 B-1

1" 3/4 x 1" 1,4

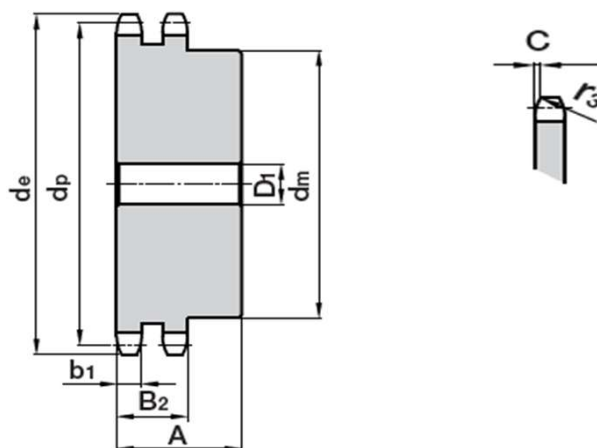


1" 3/4 x 1 1/4" SIMPLEX						
Počet zubů	Rozměry (mm)					
Z	d <sub>e</sub>	d <sub>p</sub>	D <sub>1</sub>	B <sub>1</sub>	r <sub>3</sub>	C
<b>45</b>	656,00	637,22	30	29,4	44	5
<b>50</b>	726,00	707,91	30	29,4	44	5
<b>57</b>	825,00	806,90	40	29,4	44	5
<b>60</b>	869,00	849,32	40	29,4	44	5
<b>76</b>	1095,50	1075,62	40	29,4	44	5

## Řetězová kola s nábojem

### Typ 28 B-2

1" 3/4 x 1 1/4"



1" 3/4 x 1 1/4" DUPLEX

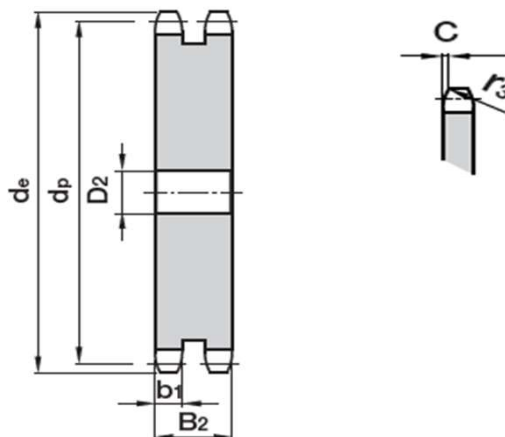
Počet zubů Z	Rozměry (mm)								
	de	dp	dm	D1	A	B2	b1	r3	C
8	132,00	116,15	74	25	120	88,4	29,4	44	5
9	148,40	129,96	88	25	120	88,4	29,4	44	5
10	162,30	143,85	100	25	120	88,4	29,4	44	5
11	176,30	157,77	112	25	120	88,4	29,4	44	5
12	189,50	171,74	125	25	120	88,4	29,4	44	5
13	204,20	185,75	130	25	120	88,4	29,4	44	5
14	218,20	199,76	140	25	120	88,4	29,4	44	5
15	232,30	213,79	145	25	120	88,4	29,4	44	5
16	246,30	227,84	160	25	120	88,4	29,4	44	5
17	260,00	241,91	160	30	120	88,4	29,4	44	5
18	274,00	255,98	160	30	120	88,4	29,4	44	5
19	289,00	270,06	160	30	120	88,4	29,4	44	5
20	303,00	284,15	160	30	120	88,4	29,4	44	5
21	317,00	298,24	180	30	120	88,4	29,4	44	5
22	331,00	312,34	180	30	120	88,4	29,4	44	5
23	345,00	326,44	180	30	120	88,4	29,4	44	5
24	359,00	340,55	180	30	120	88,4	29,4	44	5
25	373,00	354,66	180	30	120	88,4	29,4	44	5
26	387,00	368,77	180	30	120	88,4	29,4	44	5
28	416,00	397,00	180	30	120	88,4	29,4	44	5
30	444,00	425,24	180	30	120	88,4	29,4	44	5
35	514,00	495,88	200	30	120	88,4	29,4	44	5
38	557,00	538,27	200	30	120	88,4	29,4	44	5
40	585,00	566,54	200	30	120	88,4	29,4	44	5
45	656,00	637,22	-	-	-	88,4	29,4	44	5
50	726,00	707,91	-	-	-	88,4	29,4	44	5
57	825,00	806,90	-	-	-	88,4	29,4	44	5
76	1095,00	1075,62	-	-	-	88,4	29,4	44	5

Kola s navařovaným nábojem

## Řetězová kola bez náboje

### Typ 28 B-2

1" 3/4 x 1 1/4"

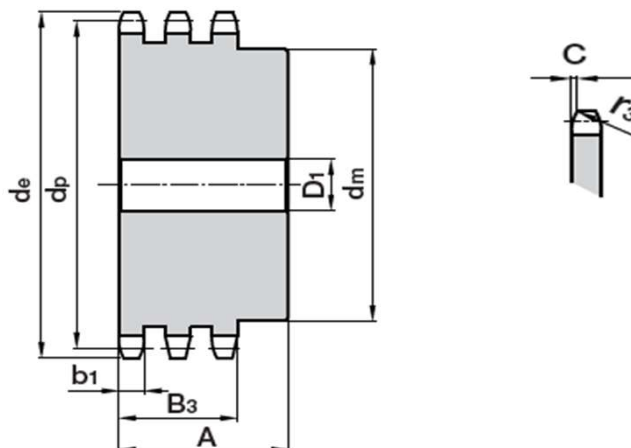


1" 3/4 x 1 1/4" DUPLEX							
Počet zubů	Rozměry (mm)						
Z	d <sub>e</sub>	d <sub>p</sub>	D <sub>2</sub>	B <sub>2</sub>	b <sub>1</sub>	r <sub>3</sub>	C
8	132,00	116,15	25	88,4	29,4	44	5
9	148,40	129,96	25	88,4	29,4	44	5
10	162,30	143,85	25	88,4	29,4	44	5
11	176,30	157,77	25	88,4	29,4	44	5
12	189,50	171,74	25	88,4	29,4	44	5
13	204,20	185,75	25	88,4	29,4	44	5
14	218,20	199,76	25	88,4	29,4	44	5
15	232,30	213,79	25	88,4	29,4	44	5
16	246,30	227,84	30	88,4	29,4	44	5
17	260,00	241,91	30	88,4	29,4	44	5
18	274,00	255,98	30	88,4	29,4	44	5
19	289,00	270,06	30	88,4	29,4	44	5
20	303,00	284,15	30	88,4	29,4	44	5
21	317,00	298,24	30	88,4	29,4	44	5
22	331,00	312,34	30	88,4	29,4	44	5
23	345,00	326,44	30	88,4	29,4	44	5
24	359,00	340,55	30	88,4	29,4	44	5
25	373,00	354,66	30	88,4	29,4	44	5
26	387,00	368,77	30	88,4	29,4	44	5
28	416,00	397,00	30	88,4	29,4	44	5
30	444,00	425,24	30	88,4	29,4	44	5
35	514,00	495,88	30	88,4	29,4	44	5
38	557,00	538,27	30	88,4	29,4	44	5
40	585,00	566,54	30	88,4	29,4	44	5
45	656,00	637,22	30	88,4	29,4	44	5
50	726,00	707,91	30	88,4	29,4	44	5
57	825,00	806,90	40	88,4	29,4	44	5
60	869,00	849,32	40	88,4	29,4	44	5
76	1095,50	1075,62	40	88,4	29,4	44	5

## Řetězová kola s nábojem

### Typ 28 B-3

1" 3/4 x 1 1/4"



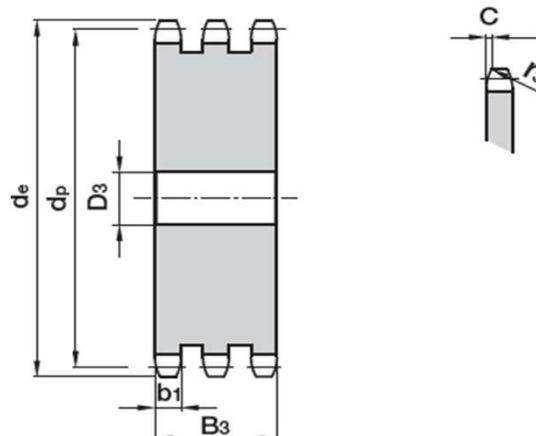
1" 3/4 x 1 1/4" TRIPLEX

Počet zubů Z	Rozměry (mm)								
	de	dp	dm	D1	A	B3	b1	r3	C
8	132,00	116,15	74	30	180	148	29,4	44	5
9	148,40	129,96	88	30	180	148	29,4	44	5
10	162,30	143,85	100	30	180	148	29,4	44	5
11	176,30	157,77	112	30	180	148	29,4	44	5
12	189,50	171,74	125	30	180	148	29,4	44	5
13	204,20	185,75	130	30	180	148	29,4	44	5
14	218,20	199,76	140	30	180	148	29,4	44	5
15	232,30	213,79	145	30	180	148	29,4	44	5
16	246,30	227,84	160	30	180	148	29,4	44	5
17	260,00	241,91	160	30	180	148	29,4	44	5
18	274,00	255,98	160	30	180	148	29,4	44	5
19	289,00	270,06	180	30	180	148	29,4	44	5
20	303,00	284,15	180	30	180	148	29,4	44	5
21	317,00	298,24	180	30	180	148	29,4	44	5
23	345,00	326,44	180	30	180	148	29,4	44	5
25	373,00	354,66	180	40	180	148	29,4	44	5
30	444,00	425,24	180	40	180	148	29,4	44	5
38	557,00	538,27	200	40	180	148	29,4	44	5
40	585,00	566,54	200	40	180	148	29,4	44	5
45	656,00	637,22	-	-	-	148	29,4	44	5
50	726,00	707,91	-	-	-	148	29,4	44	5
57	825,00	806,90	-	-	-	148	29,4	44	5

## Řetězová kola bez náboje

### Typ 28 B-3

1" 3/4 x 1 1/4"



1" 3/4 x 1 1/4" TRIPLEX							
Počet zubů Z	Rozměry (mm)						
	d <sub>e</sub>	d <sub>p</sub>	D <sub>3</sub>	B <sub>3</sub>	b <sub>1</sub>	r <sub>3</sub>	C
8	132,00	116,15	25	148	29,4	44	5
9	148,40	129,96	25	148	29,4	44	5
10	162,30	143,85	25	148	29,4	44	5
11	176,30	157,77	30	148	29,4	44	5
12	189,50	171,74	30	148	29,4	44	5
13	204,20	185,75	30	148	29,4	44	5
14	218,20	199,76	30	148	29,4	44	5
15	232,30	213,79	30	148	29,4	44	5
16	246,30	227,84	30	148	29,4	44	5
17	260,00	241,91	30	148	29,4	44	5
18	274,00	255,98	30	148	29,4	44	5
19	289,00	270,06	30	148	29,4	44	5
20	303,00	284,15	30	148	29,4	44	5
21	317,00	298,24	30	148	29,4	44	5
23	345,00	326,44	30	148	29,4	44	5
25	373,00	354,66	40	148	29,4	44	5
30	444,00	425,24	40	148	29,4	44	5
38	557,00	538,27	40	148	29,4	44	5
40	585,00	566,54	40	148	29,4	44	5
45	656,00	637,22	40	148	29,4	44	5
57	825,00	806,90	40	148	29,4	44	5
76	1095,50	1075,62	40	148	29,4	44	5