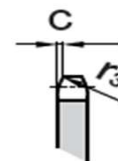
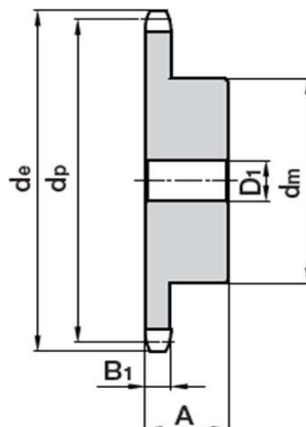


## Řetězová kola s nábojem

### Typ 32 B-1

2" x 1" 1/4



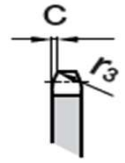
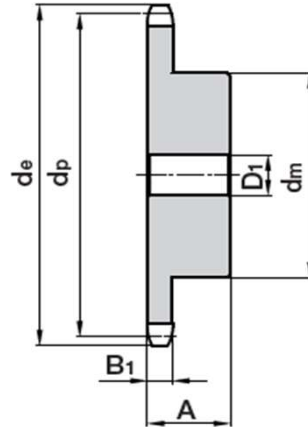
2" x 1" 1/4 SIMPLEX

Počet zubů Z	Rozměry (mm)							
	de	dp	dm	D1	A	B1	r3	C
8	153,20	132,69	82	25	80	29,4	51	5
9	169,00	148,54	88	25	80	29,4	51	5
10	185,00	164,44	104	25	80	29,4	51	5
11	200,80	180,34	120	30	80	29,4	51	5
12	216,80	196,29	133	30	80	29,4	51	5
13	232,80	212,29	145	30	80	29,4	51	5
14	248,80	228,29	160	30	80	29,4	51	5
15	264,80	244,30	160	30	80	29,4	51	5
16	280,90	260,40	160	30	90	29,4	51	5
17	296,90	276,40	170	30	90	29,4	51	5
18	313,00	292,55	170	30	90	29,4	51	5
19	329,10	308,66	170	30	90	29,4	51	5
20	345,20	324,71	180	30	90	29,4	51	5
21	361,30	340,82	180	30	90	29,4	51	5
22	377,50	356,98	180	30	90	29,4	51	5
23	393,60	373,08	180	30	90	29,4	51	5
24	409,70	389,18	180	30	90	29,4	51	5
25	425,80	405,33	180	30	90	29,4	51	5
26	441,90	421,44	180	30	90	29,4	51	5
27	458,10	437,69	180	30	90	29,4	51	5
28	474,20	453,69	180	30	90	29,4	51	5
30	506,50	486,00	180	30	90	29,4	51	5
32	538,80	518,28	180	30	90	29,4	51	5
35	589,50	566,72	180	30	90	29,4	51	5
38	635,50	615,14	180	30	90	29,4	51	5

Kola s navařovaným nábojem

## Řetězová kola s nábojem

### Typ 32 B-1 2" x 1" 1/4



2" x 1" 1/4 SIMPLEX

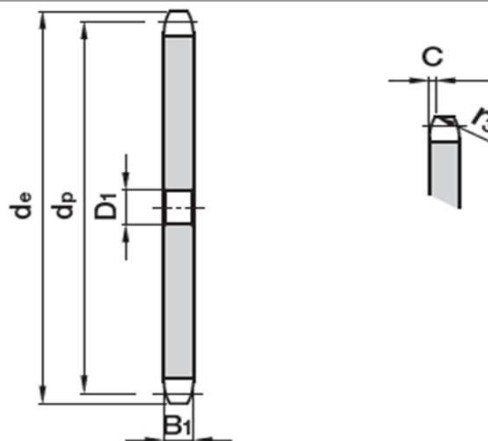
Počet zubů Z	Rozměry (mm)							
	$d_e$	$d_p$	$d_m$	$D_1$	A	$B_1$	$r_3$	C
40	670,30	647,49	180	30	90	29,4	51	5
45	751,00	728,26	-	-	-	29,4	51	5
50	831,80	809,04	-	-	-	29,4	51	5
57	945,00	922,17	-	-	-	29,4	51	5
60	993,40	970,63	-	-	-	29,4	51	5
76	1252,00	1229,28	-	-	-	29,4	51	5

Kola s navařovaným nábojem

## Řetězová kola bez náboje

### Typ 32 B-1

2" x 1" 1/4

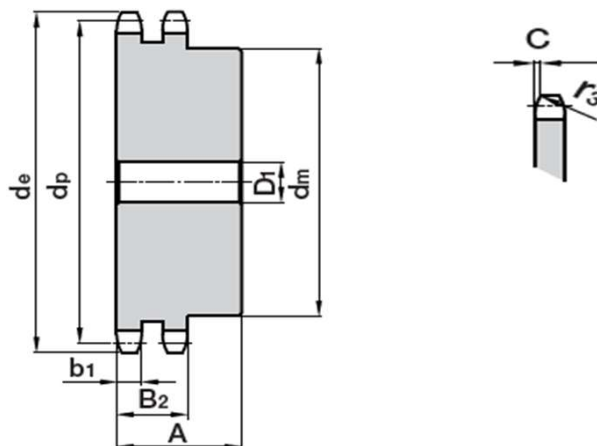


2" x 1 1/4" SIMPLEX						
Počet zubů	Rozměry (mm)					
Z	d <sub>e</sub>	d <sub>p</sub>	D <sub>1</sub>	B <sub>1</sub>	r <sub>3</sub>	C
8	153,20	132,69	25	29,4	51	5
9	169,00	148,54	25	29,4	51	5
10	185,00	164,44	25	29,4	51	5
11	200,80	180,34	30	29,4	51	5
12	216,80	196,29	30	29,4	51	5
13	232,80	212,29	30	29,4	51	5
14	248,80	228,29	30	29,4	51	5
15	264,80	244,30	30	29,4	51	5
16	280,90	260,40	30	29,4	51	5
17	296,90	276,40	30	29,4	51	5
18	313,00	292,55	30	29,4	51	5
19	329,10	308,66	30	29,4	51	5
20	345,20	324,71	30	29,4	51	5
21	361,30	340,82	30	29,4	51	5
22	377,50	356,96	30	29,4	51	5
23	393,60	373,08	30	29,4	51	5
24	409,70	389,18	30	29,4	51	5
25	425,80	405,33	30	29,4	51	5
26	441,90	421,44	30	29,4	51	5
28	474,20	453,69	30	29,4	51	5
30	506,50	486,00	30	29,4	51	5
32	538,80	518,28	30	29,4	51	5
35	589,50	566,72	30	29,4	51	5
38	635,50	615,14	30	29,4	51	5
40	670,30	647,49	40	29,4	51	5
45	751,00	728,26	40	29,4	51	5
50	831,80	809,04	40	29,4	51	5
57	945,00	922,17	40	29,4	51	5
60	993,40	970,63	40	29,4	51	5
76	1252,00	1229,28	40	29,4	51	5

## Řetězová kola s nábojem

### Typ 32 B-2

2" x 1" 1/4



2" x 1 1/4" DUPLEX

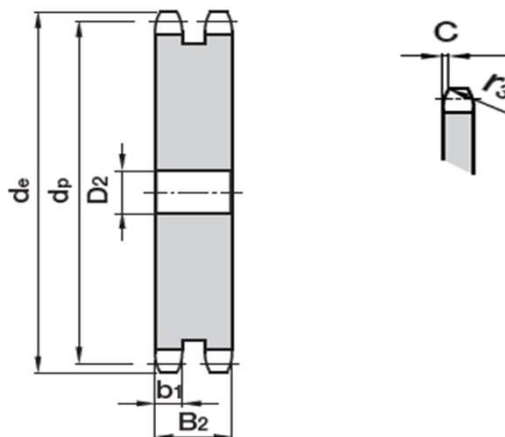
Počet zubů Z	Rozměry (mm)								
	$d_e$	$d_p$	$d_m$	$D_1$	A	$B_2$	$b_1$	$r_3$	C
8	153,20	132,69	82	30	120	87,4	28,8	51	5
9	169,00	148,54	88	30	120	87,4	28,8	51	5
10	185,00	164,44	104	30	120	87,4	28,8	51	5
11	200,80	180,34	120	30	120	87,4	28,8	51	5
12	216,80	196,29	133	30	120	87,4	28,8	51	5
13	232,80	212,29	145	30	120	87,4	28,8	51	5
14	248,80	228,29	160	30	120	87,4	28,8	51	5
15	264,80	244,30	160	30	120	87,4	28,8	51	5
16	280,90	260,40	160	30	120	87,4	28,8	51	5
17	296,90	276,40	180	30	120	87,4	28,8	51	5
18	313,00	292,55	180	30	120	87,4	28,8	51	5
19	329,10	308,66	200	30	120	87,4	28,8	51	5
20	345,20	324,71	200	30	120	87,4	28,8	51	5
21	361,30	340,82	200	30	120	87,4	28,8	51	5
22	377,50	356,98	200	30	120	87,4	28,8	51	5
23	393,60	373,08	200	30	120	87,4	28,8	51	5
24	409,70	389,18	200	30	120	87,4	28,8	51	5
25	425,80	405,33	200	30	120	87,4	28,8	51	5
26	441,90	421,44	200	30	120	87,4	28,8	51	5
27	458,10	437,69	200	30	120	87,4	28,8	51	5
28	474,20	453,69	200	30	120	87,4	28,8	51	5
30	506,50	486,00	200	30	120	87,4	28,8	51	5
35	589,50	566,72	200	30	120	87,4	28,8	51	5
38	635,50	615,14	-	-	-	87,4	28,8	51	5
40	670,30	647,49	-	-	-	87,4	28,8	51	5
45	751,00	728,26	-	-	-	87,4	28,8	51	5
50	831,80	809,04	-	-	-	87,4	28,8	51	5
57	945,00	922,17	-	-	-	87,4	28,8	51	5
76	1252,00	1229,28	-	-	-	87,4	28,8	51	5

Kola s navařovaným nábojem

## Řetězová kola bez náboje

### Typ 32 B-2

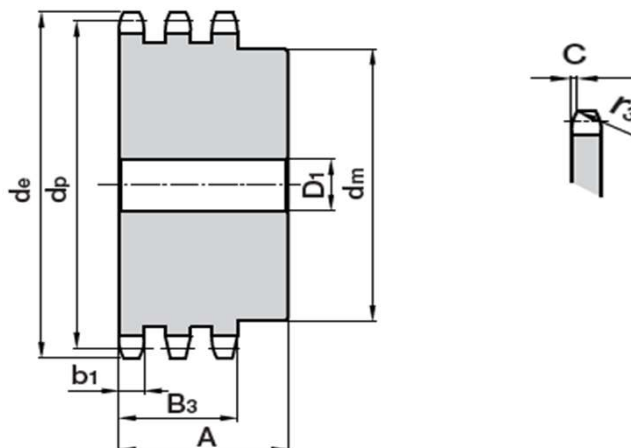
2" x 1 1/4"



2" x 1 1/4" DUPLEX							
Počet zubů	Rozměry (mm)						
Z	de	dp	D <sub>2</sub>	B <sub>2</sub>	b <sub>1</sub>	r <sub>3</sub>	C
8	153,20	132,69	25	87,4	28,8	51	5
9	169,00	148,54	25	87,4	28,8	51	5
10	185,00	164,44	25	87,4	28,8	51	5
11	200,80	180,34	30	87,4	28,8	51	5
12	216,80	196,29	30	87,4	28,8	51	5
13	232,80	212,29	30	87,4	28,8	51	5
14	248,80	228,29	30	87,4	28,8	51	5
15	264,80	244,30	30	87,4	28,8	51	5
16	280,90	260,40	30	87,4	28,8	51	5
17	296,90	276,40	30	87,4	28,8	51	5
18	313,00	292,55	30	87,4	28,8	51	5
19	329,10	308,66	30	87,4	28,8	51	5
20	345,20	324,71	30	87,4	28,8	51	5
21	361,30	340,82	30	87,4	28,8	51	5
22	377,50	356,96	30	87,4	28,8	51	5
23	393,60	373,08	30	87,4	28,8	51	5
24	409,70	389,18	30	87,4	28,8	51	5
25	425,80	405,33	30	87,4	28,8	51	5
26	441,90	421,44	30	87,4	28,8	51	5
28	474,20	453,69	30	87,4	28,8	51	5
30	506,50	486,00	40	87,4	28,8	51	5
35	589,60	566,72	40	87,4	28,8	51	5
38	635,50	615,14	40	87,4	28,8	51	5
40	670,30	647,49	40	87,4	28,8	51	5
45	751,00	728,26	40	87,4	28,8	51	5
50	831,80	809,04	40	87,4	28,8	51	5
57	945,00	922,17	40	87,4	28,8	51	5
60	993,40	970,63	40	87,4	28,8	51	5
76	1252,00	1229,28	40	87,4	28,8	51	5

## Řetězová kola s nábojem

### Typ 32 B-3 2" x 1 1/4"



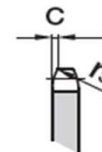
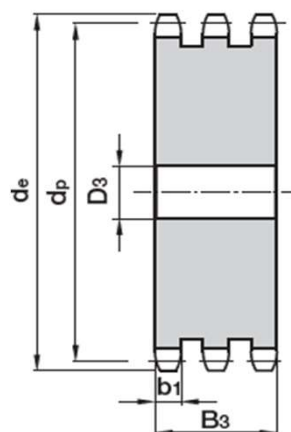
#### 2" x 1 1/4" TRIPLEX

Počet zubů Z	Rozměry (mm)								
	$d_e$	$d_p$	$d_m$	$D_1$	A	$B_3$	$b_1$	$r_3$	C
8	153,20	132,69	82	30	180	146	28,8	51	5
9	169,00	148,54	88	30	180	146	28,8	51	5
10	185,00	164,44	104	30	180	146	28,8	51	5
11	200,80	180,34	120	30	180	146	28,8	51	5
12	216,80	196,29	133	30	180	146	28,8	51	5
13	232,80	212,29	145	30	180	146	28,8	51	5
14	248,80	228,29	160	30	180	146	28,8	51	5
15	264,80	244,30	160	30	180	146	28,8	51	5
16	280,90	260,40	160	30	180	146	28,8	51	5
17	296,90	276,40	180	30	180	146	28,8	51	5
18	313,00	292,55	180	30	180	146	28,8	51	5
19	329,10	308,66	200	30	180	146	28,8	51	5
20	345,20	324,71	200	30	180	146	28,8	51	5
21	361,30	340,82	200	40	180	146	28,8	51	5
23	393,60	373,08	200	40	180	146	28,8	51	5
25	425,80	405,33	200	40	180	146	28,8	51	5
30	506,50	486,00	200	40	180	146	28,8	51	5
38	635,50	615,14	-	-	-	146	28,8	51	5
45	751,00	728,26	-	-	-	146	28,8	51	5
50	831,80	809,04	-	-	-	146	28,8	51	5
57	945,00	922,17	-	-	-	146	28,8	51	5
76	1252,00	1229,28	-	-	-	146	28,8	51	5

## Řetězová kola bez náboje

### Typ 32 B-3

2" x 1 1/4"



2" x 1 1/4" TRIPLEX							
Počet zubů Z	Rozměry (mm)						
	d <sub>e</sub>	d <sub>p</sub>	D <sub>3</sub>	B <sub>3</sub>	b <sub>1</sub>	r <sub>3</sub>	C
8	153,20	132,69	25	146	28,8	51	5
9	169,00	148,54	25	146	28,8	51	5
10	185,00	164,44	25	146	28,8	51	5
11	200,80	180,34	30	146	28,8	51	5
12	216,80	196,29	30	146	28,8	51	5
13	232,80	212,29	30	146	28,8	51	5
14	248,80	228,29	30	146	28,8	51	5
15	264,80	244,30	30	146	28,8	51	5
16	280,90	260,40	30	146	28,8	51	5
17	296,90	276,40	30	146	28,8	51	5
18	313,00	292,55	30	146	28,8	51	5
19	329,10	308,66	30	146	28,8	51	5
20	345,20	324,71	30	146	28,8	51	5
21	361,30	340,82	40	146	28,8	51	5
23	393,60	373,08	40	146	28,8	51	5
25	425,80	405,33	40	146	28,8	51	5
30	506,50	486,00	40	146	28,8	51	5
35	589,50	566,72	40	146	28,8	51	5
38	635,50	615,14	40	146	28,8	51	5
45	751,00	728,26	40	146	28,8	51	5
50	831,80	809,04	40	146	28,8	51	5
57	945,00	922,17	40	146	28,8	51	5
60	993,40	970,63	40	146	28,8	51	5
76	1252,00	1229,28	40	146	28,8	51	5