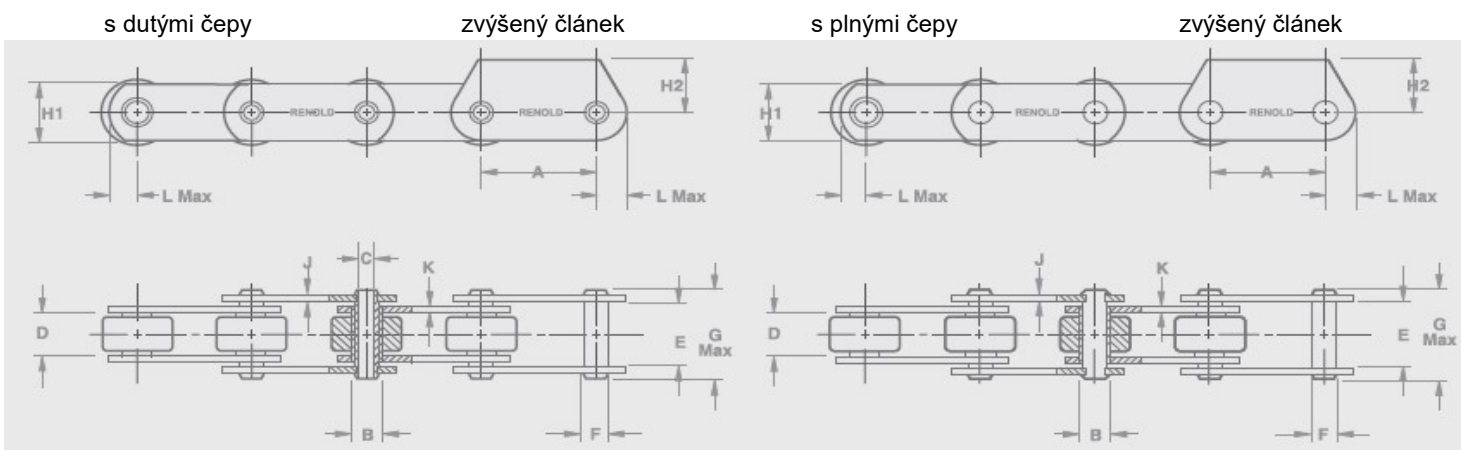


TRANSPORTNÍ ŘETĚZY

Standardní transportní řetězy RENOLD

podle normy BS 4116 / 4

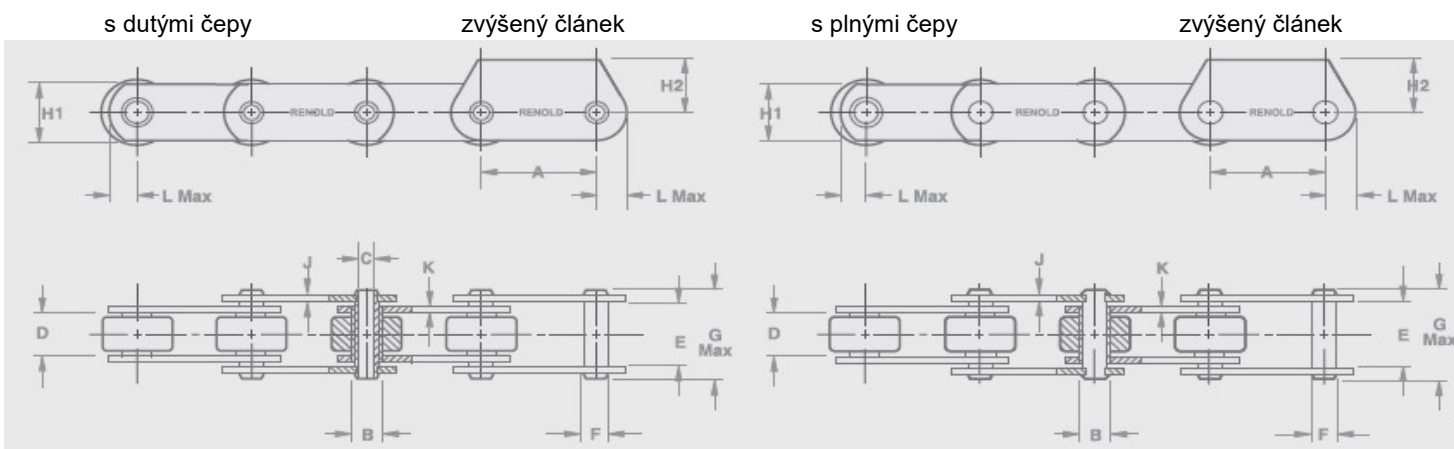


Transportní řetězy s dutými čepy															
Pevnost řetězu	Rozteč řetězu		Rozteč řetězu		Průměr pouzdra B	Otvor v čepu C	Šíře vnitř. článu D	Šíře vněj. článu E	Průměr čepu F	Délka čepu G	Výška desky H1	Zvýšení článu H2	Tloušťka vnější desky J	Tloušťka vnitřní desky K	Čelo článu L
	min	max	min	max											
(N)	(")	(")	(mm)	(mm)	(mm)	(mm)	(mm)	(mm)	(mm)	(mm)	(mm)	(mm)	(mm)	(mm)	(mm)
20000	1,5	3,0	38,1	76,2	12,1	6,6	12,7	17,8	9,5	24,6	19,1	-	1,8	2,3	11,4
27000	1,5	6,0	38,1	152,4	18,0	10,1	15,0	25,4	14,0	36,5	25,4	26,0	3,8	3,8	15,0
54000	2,0	9,0	50,8	228,6	23,6	13,2	19,0	32,5	19,0	44,0	38,1	32,0	3,8	5,1	22,1
107000	3,5	12,0	88,9	304,8	33,2	20,1	25,4	43,0	26,9	57,0	51,0	45,0	5,1	7,1	29,7
160000	5,0	18,0	127,0	457,2	38,1	23,1	38,1	59,0	31,8	79,5	61,0	-	7,6	8,9	34,8

TRANSPORTNÍ ŘETĚZY

Standardní transportní řetězy RENOLD

podle normy BS 4116 / 4



Transportní řetězy s plnými čepy															
Pevnost řetězu	Rozteč řetězu		Rozteč řetězu		Průměr pouzdra B	Otvor v čepu C	Šíře vnitř. článku D	Šíře vněj. článku E	Průměr čepu F	Délka čepu G	Výška desky H1	Zvýšení článku H2	Tloušťka vnější desky J	Tloušťka vnitřní desky K	Čelo článku L
	min	max	min	max											
(N)	(")	(")	(mm)	(mm)	(mm)	(mm)	(mm)	(mm)	(mm)	(mm)	(mm)	(mm)	(mm)	(mm)	(mm)
13000	1,0	4,5	25,4	114,3	8,6	-	11,7	16,0	5,7	21,8	18,0	16,0	1,8	2,3	11,4
33000	1,5	6,0	38,1	152,4	18,0	-	15,0	25,4	14,0	38,0	25,4	26,0	3,8	3,8	15,0
67000	2,0	9,0	50,8	228,6	23,6	-	19,0	32,5	19,0	46,0	38,1	32,0	3,8	5,1	22,1
134000	3,5	12,0	88,9	304,8	33,2	-	25,4	43,0	26,9	60,0	51,0	45,0	5,1	7,1	29,7
200000	5,0	18,0	127,0	457,2	38,1	-	38,1	59,0	31,8	82,0	61,0	-	7,6	8,9	34,8
267000	6,0	18,0	152,4	457,2	38,1	-	38,1	59,0	23,0	80,0	61,0	-	7,6	8,9	34,8
400000	6,0	24,0	152,4	609,6	38,1	-	38,1	66,3	29,4	94,0	63,5	-	10,0	13,0	35,8

TRANSPORTNÍ ŘETĚZY

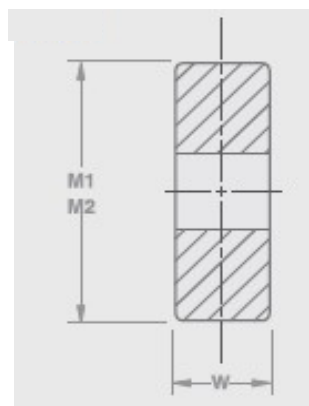
Kladky pro transportní řetězy RENOLD

- / 12, / 16 STANDARDNÍ Kladky
 - / 12 - cementovaná ocel
 - / 16 - spěkaná vytvrzená ocel

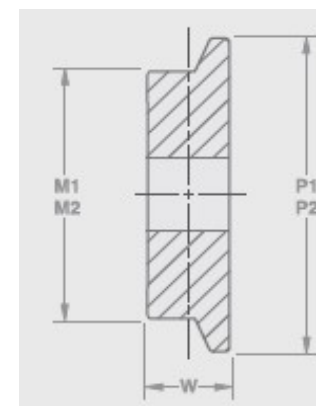
- / 52, / 56 VELKOROZMĚROVÉ Kladky
 - / 52 - cementovaná ocel
 - / 56 - spěkaná vytvrzená ocel

- / 21, / 22 STANDARDNÍ PŘÍRUBOVÉ Kladky
 - / 21 - měkká ocel
 - / 22 - cementovaná ocel

- / 62 VELKOROZMĚROVÉ PŘÍRUBOVÉ Kladky
 - - cementovaná ocel



hladká kladka



kladka s přírubou

Kladky transportních řetězů												
Duté čepy	Plné čepy	STANDARDNÍ HLADKÉ Kladky					STANDARDNÍ PŘÍRUBOVÉ Kladky					
		Rozteč řetězu		Průměr kladky M1 (mm)	Šíře kladky W (mm)	Provedení kladky	Rozteč řetězu		Průměr kladky M1 (mm)	Průměr příruby P1 (mm)	Šíře kladky W (mm)	Provedení kladky
		min (")	min (mm)				min (")	min (mm)				
Pevnost řetězu (N)		min (")	min (mm)	M1 (mm)	W (mm)		min (")	min (mm)	M1 (mm)	P1 (mm)	W (mm)	
-	13000	1,0	25,4	12,1	11,4	/ 12	-	-	-	-	-	-
27000	33000	2,0	50,8	31,8	14,0	/ 16	2,5	63,5	31,8	41,3	14,0	/ 21 / 22
54000	67000	3,0	76,2	47,6	17,8	/ 16	3,5	88,9	47,6	60,3	17,8	/ 21 / 22
107000	134000	4,0	101,6	66,7	24,0	/ 12	4,5	114,3	66,7	85,7	24,0	/ 21 / 22
160000	200000	5,0	127,0	88,9	36,8	/ 12	6,0	152,4	88,9	114,3	36,8	/ 22
-	267000	5,0	127,0	88,9	36,8	/ 12	6,0	152,4	88,9	114,3	36,8	/ 22
-	400000	6,0	152,4	88,9	36,8	/ 12	6,5	165,1	88,9	114,3	36,8	/ 22

TRANSPORTNÍ ŘETĚZY

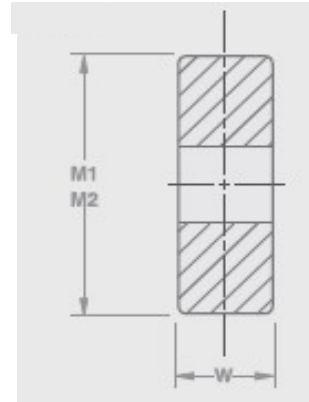
Kladky pro transportní řetězy RENOLD

- / 12, / 16 STANDARDNÍ Kladky
 - / 12 - cementovaná ocel
 - / 16 - spěkaná vytvrzená ocel

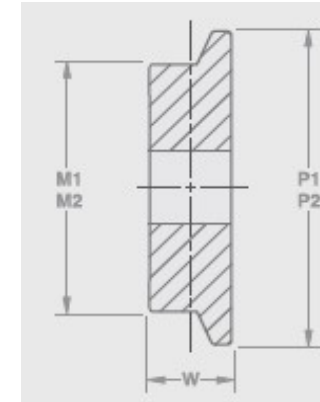
- / 52, / 56 VELKOROZMĚROVÉ Kladky
 - / 52 - cementovaná ocel
 - / 56 - spěkaná vytvrzená ocel

- / 21, / 22 STANDARDNÍ PŘÍRUBOVÉ Kladky
 - / 21 - měkká ocel
 - / 22 - cementovaná ocel

- / 62 VELKOROZMĚROVÉ PŘÍRUBOVÉ Kladky
 - cementovaná ocel



hladká kladka

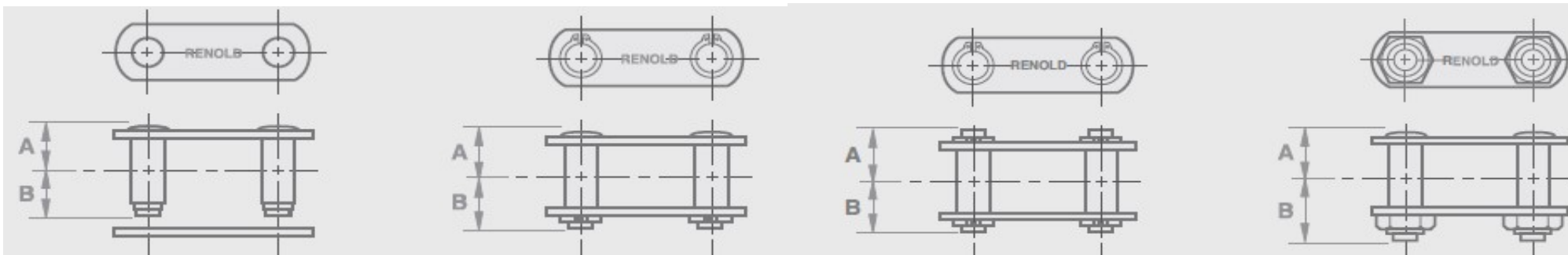


kladka s přírubou

Kladky transportních řetězů												
Duté čepy	Plné čepy	VELKOROZMĚROVÉ HLADKÉ Kladky					VELKOROZMĚROVÉ PŘÍRUBOVÉ Kladky					
		Rozteč řetězu		Průměr kladky M2 (mm)	Šíře kladky W (mm)	Provedení kladky	Rozteč řetězu		Průměr kladky M2 (mm)	Průměr příruby P2 (mm)	Šíře kladky W (mm)	Provedení kladky
Pevnost řetězu (N)		min (")	min (mm)				min (")	min (mm)				
-	13000	1,5	38,1	25,4	11,4	/ 56	-	-	-	-	-	-
4500	-	1,5	38,1	25,4	11,4	-	-	-	-	-	-	-
36000	200000	8,0	203,2	127,0	36,8	/ 52	9,0	228,6	127,0	152,4	36,8	/ 62
-	267000	8,0	203,2	127,0	36,8	/ 52	9,0	228,6	127,0	152,4	36,8	/ 62
-	400000	8,0	203,2	127,0	36,8	/ 52	9,0	228,6	127,0	152,4	36,8	/ 62

TRANSPORTNÍ ŘETĚZY

Spojovací články transportních řetězů



typ 107

typ 58

typ 11

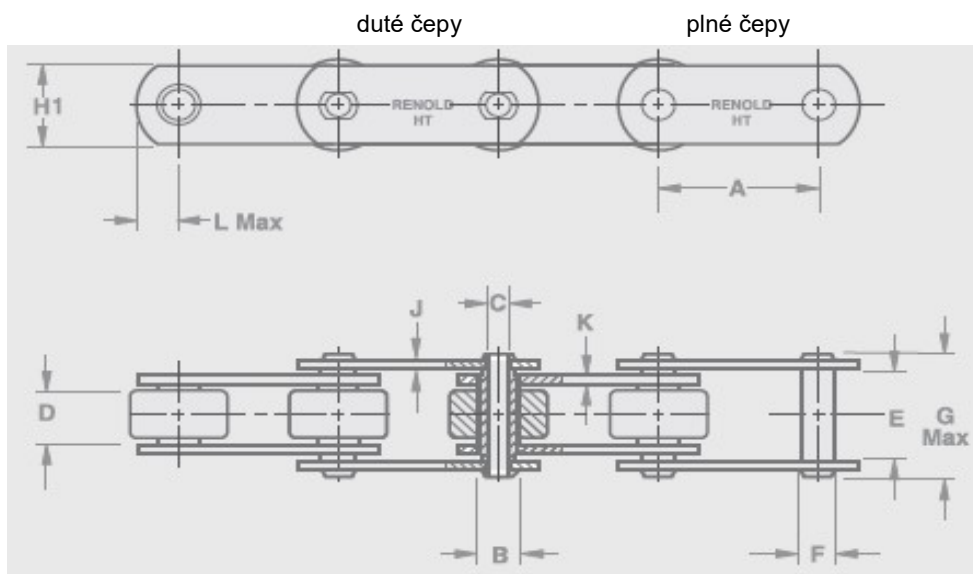
typ 69

Spojovací články transportních řetězů									
Duté čepy	Plné čepy	typ 107		typ 58		typ 11		typ 69	
		Duté čepy	Plné čepy	A	B	A	B	A	B
Pevnost řetězu (N)		A, B (mm)		(mm)	(mm)	(mm)	(mm)	(mm)	(mm)
-	13000	-	11,0	11,0	13,0	-	-	11,0	17,0
20000	-	12,3	-	-	-	13,8	13,8	-	-
27000	33000	18,3	19,0	19,0	22,0	-	-	19,0	30,0
54000	67000	22,0	23,0	23,0	25,0	-	-	23,0	36,0
107000	134000	28,5	30,0	-	-	-	-	30,0	46,0
160000	200000	39,8	41,0	-	-	-	-	41,0	62,0
-	267000	-	40,0	-	-	-	-	40,0	56,0
160000	400000	-	47,0	-	-	-	-	47,0	68,0

TRANSPORTNÍ ŘETĚZY

Zesílené transportní řetězy RENOLD

podle normy BS 4116 / 4



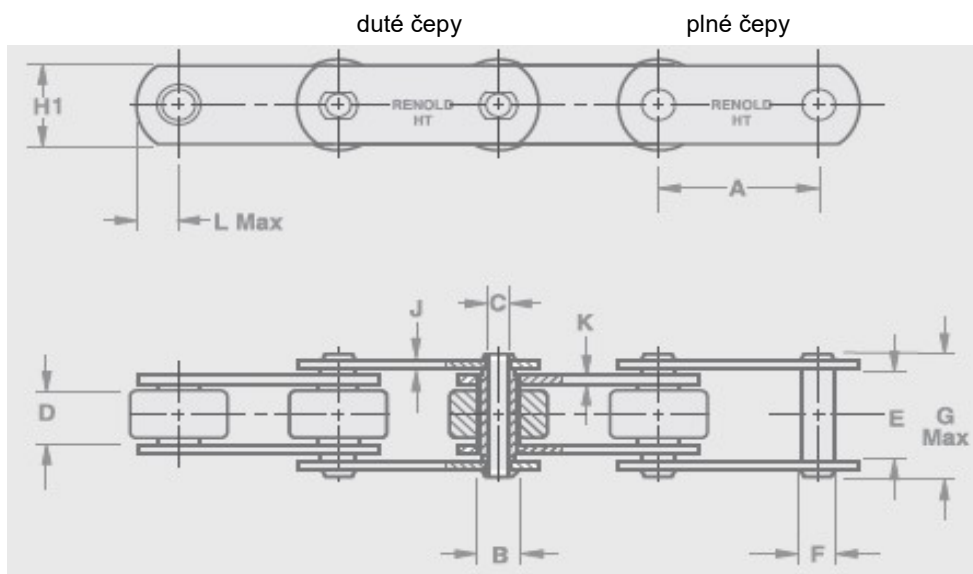
Transportní řetězy zesílené - s dutými čepy

Pevnost řetězu	Rozteč řetězu		Rozteč řetězu		Průměr pouzdra B	Otvor v čepu C	Šíře vnitř. článku D	Šíře vněj. článku E	Průměr čepu F	Délka čepu G	Výška desky H1	Tloušťka vnější desky J	Tloušťka vnitřní desky K	Čelo článku L
	min	max	min	max										
(N)	(")	(")	(mm)	(mm)	(mm)	(mm)	(mm)	(mm)	(mm)	(mm)	(mm)	(mm)	(mm)	(mm)
54000	1,5	6,0	38,1	152,4	18,0	10,1	15,0	25,4	14,0	36,5	25,4	3,8	4,0	15,0
107000	2,0	9,0	50,8	228,6	23,6	13,2	19,0	32,5	19,0	44,0	38,1	3,8	5,1	22,1
213500	3,5	12,0	88,9	304,8	33,2	20,1	25,4	43,0	26,9	27,0	51,0	5,1	7,1	29,7

TRANSPORTNÍ ŘETĚZY

Zesílené transportní řetězy RENOLD

podle normy BS 4116 / 4



Transportní řetězy zesílené - s plnými čepy														
Pevnost řetězu	Rozteč řetězu		Rozteč řetězu		Průměr pouzdra B	Otvor v čepu C	Šíře vnitř. článku D	Šíře vněj. článku E	Průměr čepu F	Délka čepu G	Výška desky H1	Tloušťka vnější desky J	Tloušťka vnitřní desky K	Čelo článku L
	min (N)	min (")	max (")	min (mm)										
67000	1,5	6,0	38,1	152,4	18,0	-	15,0	25,4	14,0	38,0	25,4	3,8	4,0	15,0
134000	2,0	9,0	50,8	228,6	23,6	-	19,0	32,5	19,0	46,0	38,1	3,8	5,1	22,1
267000	3,5	12,0	88,9	304,8	33,2	-	25,4	43,0	26,9	60,0	51,0	5,1	7,1	29,7

TRANSPORTNÍ ŘETĚZY

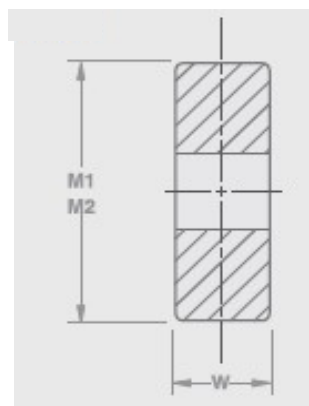
Kladky pro zesílené transportní řetězy RENOLD

- / 12, / 16 STANDARDNÍ Kladky
 - / 12 - cementovaná ocel
 - / 16 - spěkaná vytvrzená ocel

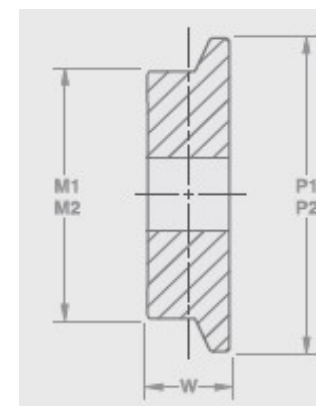
- / 52, / 56 VELKOROZMĚROVÉ Kladky
 - / 52 - cementovaná ocel
 - / 56 - spěkaná vytvrzená ocel

- / 21, / 22 STANDARDNÍ PŘÍRUBOVÉ Kladky
 - / 21 - měkká ocel
 - / 22 - cementovaná ocel

- / 62 VELKOROZMĚROVÉ PŘÍRUBOVÉ Kladky
 - cementovaná ocel



hladká kladka



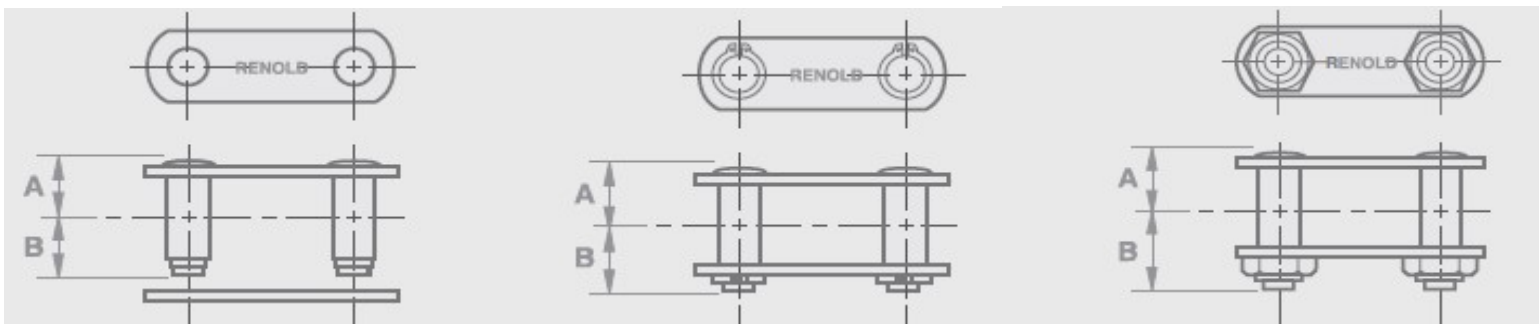
kladka s přírubou

Kladky transportních dopravníkových řetězů

Duté čepy	Plné čepy	STANDARDNÍ HLADKÉ Kladky					STANDARDNÍ PŘÍRUBOVÉ Kladky					
		Rozteč řetězu		Průměr kladky M1 (mm)	Šíře kladky W (mm)	Provedení kladky	Rozteč řetězu		Průměr kladky M1 (mm)	Průměr příruby P1 (mm)	Šíře kladky W (mm)	Provedení kladky
		min (")	min (mm)				min (")	min (mm)				
Pevnost řetězu (N)	Pevnost řetězu (N)											
54000	67000	2,0	50,8	31,8	14,0	/ 16	2,5	63,5	31,8	41,3	14,0	/ 21 / 22
107000	134000	3,0	76,2	47,6	17,8	/ 16	3,5	88,9	47,6	60,3	17,8	/ 21 / 22
213500	267000	4,0	101,6	66,7	24,0	/ 12	4,5	114,3	66,7	85,7	24,0	/ 21 / 22

TRANSPORTNÍ ŘETĚZY

Spojovací články zesílených transportních řetězů



typ 107

typ 58

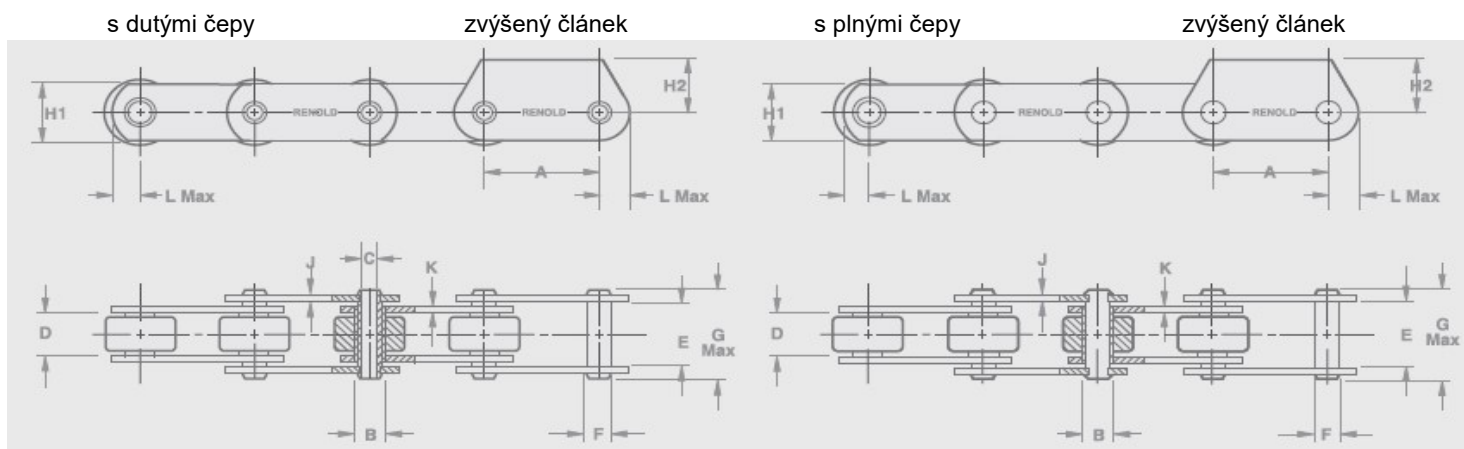
typ 69

Spojovací články zesílených transportních řetězů							
Duté čepy	Plné čepy	typ 107		typ 58		typ 69	
		Duté čepy	Plné čepy	A	B	A	B
Pevnost řetězu (N)		A, B (mm)		(mm)	(mm)	(mm)	(mm)
54000	67000	18,3	19,0	19,0	22,0	19,0	30,0
107000	134000	22,0	23,0	23,0	25,0	23,0	36,0
213500	267000	28,5	30,0	-	-	30,0	46,0

TRANSPORTNÍ ŘETĚZY

Transportní řetězy RENOLD

podle normy ISO 1977 / DIN 8167

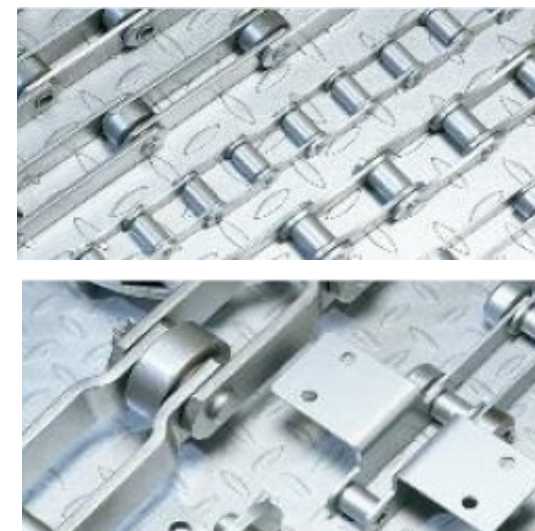
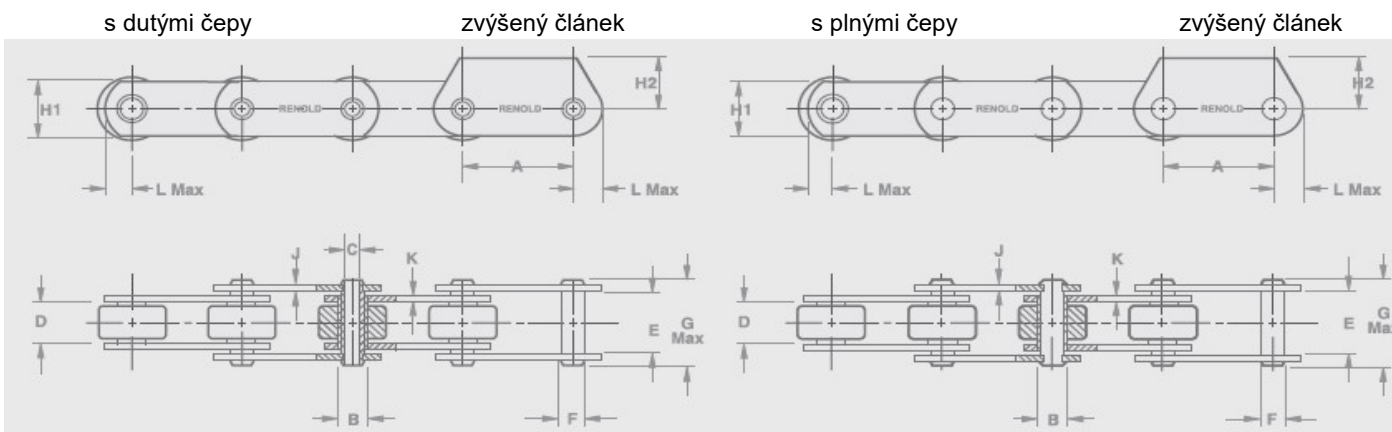


Transportní řetězy s dutými čepy														
Označení řetězu	Pevnost řetězu min (N)	Rozteč řetězu A		Průměr pouzdra B min (mm)	Otvor v čepu C min (mm)	Šíře vnitř. článku D min (mm)	Šíře vněj. článku E min (mm)	Průměr čepu F max (mm)	Délka čepu G max (mm)	Výška desky H1 (mm)	Zvýšení článku H2 (mm)	Tloušťka vnější desky J (mm)	Tloušťka vnitřní desky K (mm)	Čelo článku L max (mm)
		min (mm)	max (mm)											
MC 56	56000	80	250	21,0	10,2	24,0	33,7	15,3	46,3	35,0	32,5	4,0	4,0	19,4
MC 112	112000	100	315	29,0	14,3	32,0	45,7	22,0	63,0	50,0	45,0	6,0	6,0	27,3
MC 224	224000	160	500	41,0	20,3	43,0	60,8	31,0	83,0	70,0	65,0	8,0	8,0	37,8

TRANSPORTNÍ ŘETĚZY

Transportní řetězy RENOLD

podle normy ISO 1977 / DIN 8167

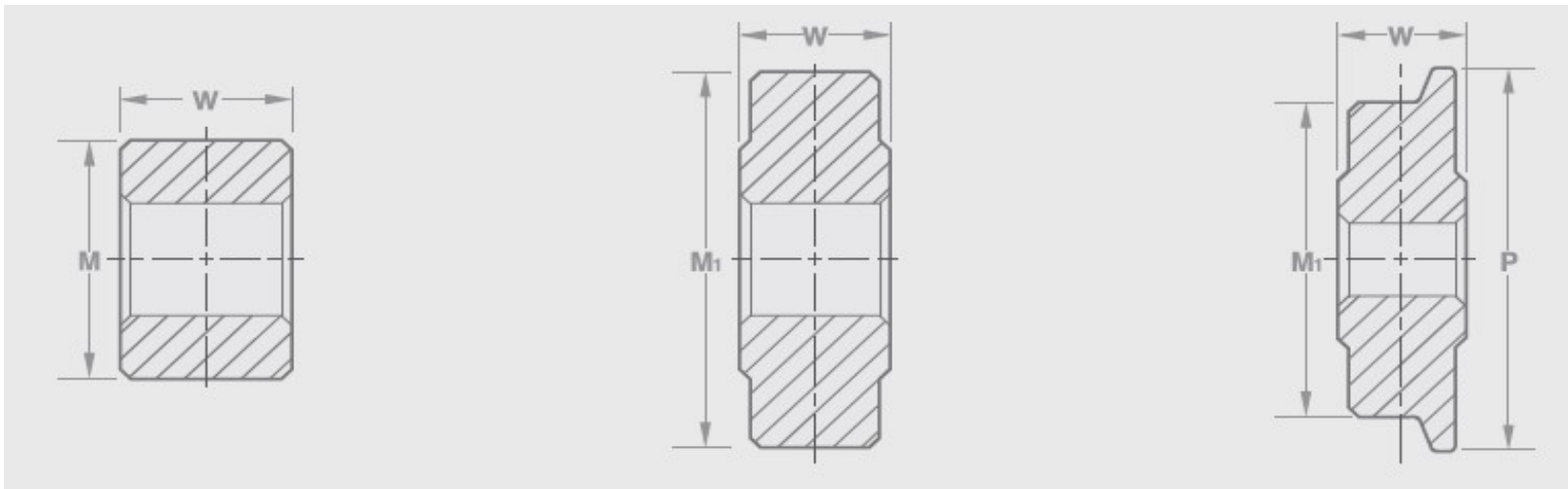


Transportní řetězy s plnými čepy

Označení řetězu	Pevnost řetězu min (N)	Rozteč řetězu A		Průměr pouzdra B min (mm)	Otvor v čepu C min (mm)	Šíře vnitř. článku D min (mm)	Šíře vněj. článku E min (mm)	Průměr čepu F max (mm)	Délka čepu G max (mm)	Výška desky H1 (mm)	Zvýšení článku H2 (mm)	Tloušťka vnější desky J (mm)	Tloušťka vnitřní desky K (mm)	Čelo článku L max (mm)
		min (mm)	max (mm)											
M 40	40000	63	250	12,5	-	20,0	28,3	8,5	41,0	25,0	22,5	3,5	3,5	15,0
M 56	56000	63	250	15,0	-	24,0	33,3	10,0	46,5	30	30,0	4,0	4,0	17,5
M 80	80000	80	315	18,0	-	28,0	39,4	12,0	55,0	35	32,5	5,0	5,0	20,2
M 112	112000	80	400	21,0	-	32,0	45,5	15,0	63,5	40,0	40,0	6,0	6,0	23,0
M 160	160000	100	500	25,0	-	37,0	52,5	18,0	73,5	50,0	45,0	7,0	7,0	29,0
M 224	224000	125	630	30,0	-	43,0	60,6	21,0	84,0	60,0	60,0	8,0	8,0	35,0
M 315	315000	160	630	36,0	-	48,0	70,7	25,0	97,0	70,0	65,0	10,0	10,0	38,1
M 450	450000	200	800	42,0	-	56,0	82,8	30,0	114,0	80,0	80,0	12,0	12,0	43,4
M 630	630000	250	1000	50,0	-	66,0	97,0	36,0	133,0	100,0	90,0	14,0	14,0	54,1
M 900	900000	250	1000	60,0	-	78,0	113,0	44,0	153,0	120,0	120,0	16,0	16,0	64,7

TRANSPORTNÍ ŘETĚZY

Kladky pro transportní řetězy RENOLD - ISO



malá kladka

hladká kladka

kladka s přírubou

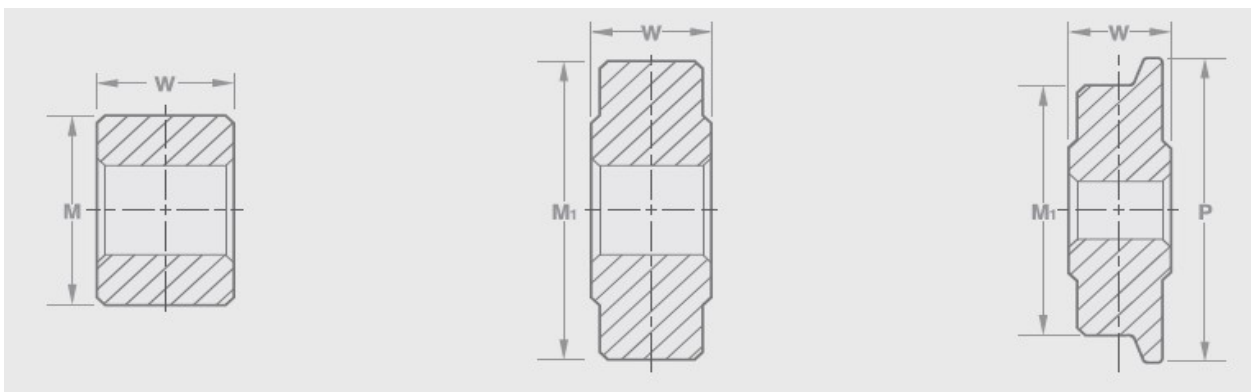
Řetězy s dutými čepy

Kladky transportních řetězů - ISO

Označení řetězu	Pevnost řetězu min (N)	MALÁ Kladka		HLADKÁ Kladka		PŘÍRUBOVÁ Kladka		
		M (mm)	W (mm)	M1 (mm)	W (mm)	M1 (mm)	P (mm)	W (mm)
MC 56	56000	30	23	50	23	50	60	23
MC 112	112000	42	31	70	31	70	85	31
MC 224	224000	60	42	100	42	100	120	42

TRANSPORTNÍ ŘETĚZY

Kladky pro transportní řetězy RENOLD



malá kladka

hladká kladka

kladka s přírubou

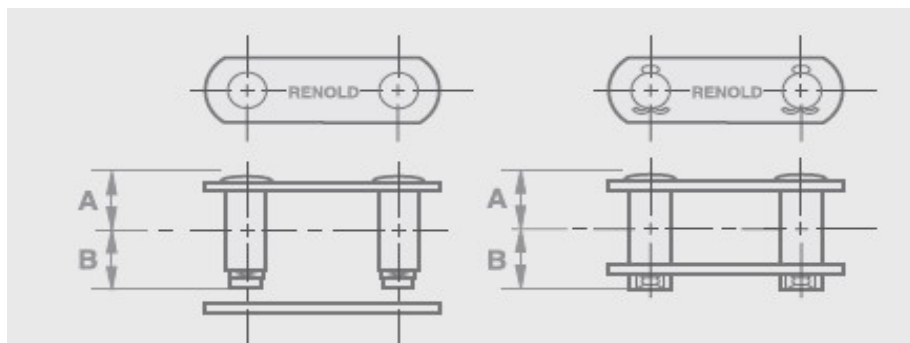
Řetězy s plnými čepy

Kladky transportních řetězů

Označení řetězu	Pevnost řetězu min (N)	MALÁ KLADKA		HLADKÁ KLADKA		PŘÍRUBOVÁ KLADKA		
		M (mm)	W (mm)	M1 (mm)	W (mm)	M1 (mm)	P (mm)	W (mm)
M 40	40000	18	19	36	19	36	42	19
M 56	56000	21	23	42	23	42	50	23
M 80	80000	25	27	50	27	50	60	27
M 112	112000	30	31	60	31	60	70	31
M 160	160000	36	36	70	36	70	85	36
M 224	224000	42	42	85	42	85	100	42
M 315	315000	50	47	100	47	100	120	47
M 450	450000	60	55	120	55	120	140	55
M 630	630000	70	65	140	65	140	170	65
M 900	900000	85	76	170	76	170	210	76

TRANSPORTNÍ ŘETĚZY

Spojovací články transportních řetězů - ISO



typ 107

typ 58

Řetězy s dutými čepy

Spojovací články transportních řetězů - ISO					
Označení řetězu	Pevnost řetězu min (N)	typ 107		typ 58	
		A (mm)	B (mm)	A (mm)	B (mm)
MC 56	56000	22,9	22,9	22,9	29,1
MC 112	112000	31,2	31,2	31,2	38,7
MC 224	224000	41,2	41,2	41,2	50,9

Řetězy s dutými čepy

Spojovací články transportních řetězů - ISO					
Označení řetězu	Pevnost řetězu min (N)	typ 107		typ 58	
		A (mm)	B (mm)	A (mm)	B (mm)
M 40	40000	20,2	20,2	20,2	24,2
M 56	56000	23,1	23,1	23,1	29,2
M 80	80000	27,3	27,3	27,3	33,4
M 112	112000	31,4	31,4	31,4	38,9
M 160	160000	36,6	36,6	36,6	44,6
M 224	224000	41,7	41,7	41,7	51,4
M 315	315000	48,4	48,4	48,4	58,6
M 450	450000	56,6	56,6	56,6	70
M 630	630000	65,9	65,9	65,9	79,1
M 900	900000	76,1	76,1	76,1	93,5

TRANSPORTNÍ ŘETĚZY

Transportní řetězy RENOLD



Ostatní typy transportních řetězů - řetězy s unašeči, elevátorové řetězy, zemědělské řetězy a další speciální řetězy - na poptání.