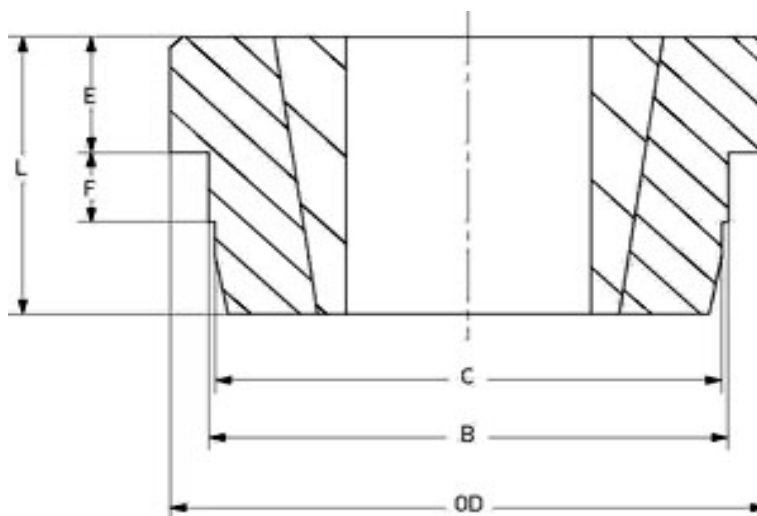


Upínací unašeče

Přivařovací náboje

- typ W

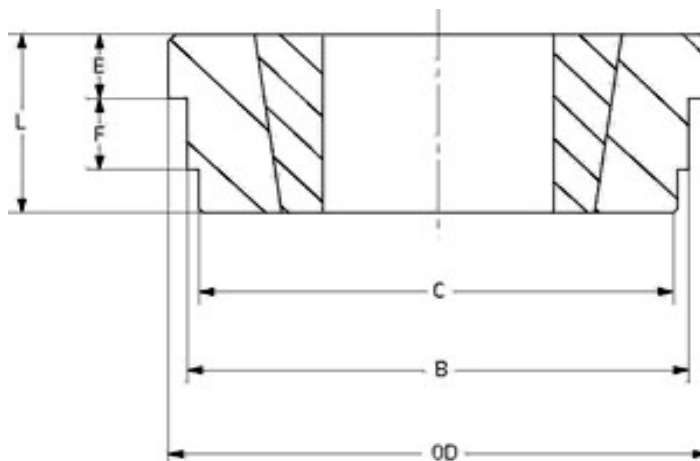


Přivařovací náboje - typ W

Označení	Typ pouzdra	Rozměry					
		OD (mm)	B (mm)	C (mm)	L (mm)	E (mm)	F (mm)
W 12	1215	73,03	63,50	62,71	38,10	15,88	9,53
W 16	1615	82,55	73,03	72,24	38,10	15,88	9,53
W 20	2017	101,60	88,90	88,11	44,40	19,05	11,91
W 25	2517	127,00	111,13	110,34	44,40	19,05	12,70
W 30	3030	149,86	133,35	132,56	76,20	25,40	19,05
W 35	3535	184,15	158,75	157,96	88,90	31,75	25,40
W 40	4040	225,43	196,85	196,06	101,60	31,75	31,75
W 45	4545	254,00	222,25	221,46	114,30	38,10	38,10

Upínací unašeče

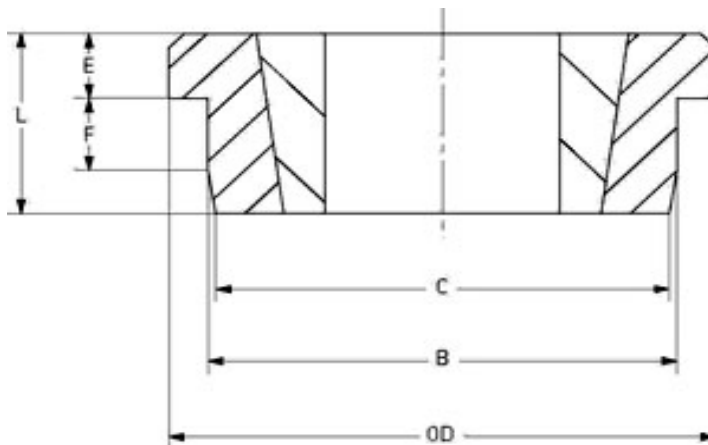
Přivařovací náboje - typ WH



Přivařovací náboje - typ WH							
Označení	Typ pouzdra	Rozměry					
		OD (mm)	B (mm)	C (mm)	L (mm)	E (mm)	F (mm)
WH 12	1210	70	65	64,5	25	9	10
WH 16	1610	80	75	74,5	25	9	10
WH 20	2012	95	90	89,5	32	12	12
WH 25	2517	115	110	109,5	44	19	15
WH 30	3020	145	140	139,5	50	20	15
WH 35	3525	190	180	179,5	65	25	25
WH 35-2	3535	190	180	179,5	89	25	25
WH 40-1	4030	200	190	189,5	76	32	30
WH 40-2	4040	200	190	189,5	101	32	30
WH 45-1	4535	210	200	199,5	89	40	30
WH 45-2	4545	210	200	199,5	114	40	30
WH 50-1	5040	230	220	219,5	102	40	35
WH 50-2	5050	230	220	219,5	127	40	35

Upínací unašeče

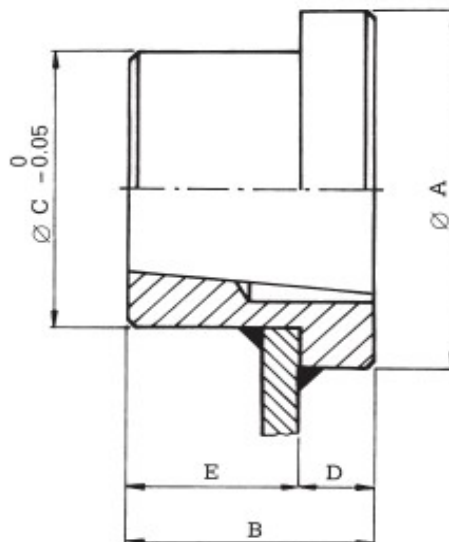
Přivařovací náboje - typ WM



Přivařovací náboje - typ WM							
Označení	Typ pouzdra	Rozměry					
		OD (mm)	B (mm)	C (mm)	L (mm)	E (mm)	F (mm)
WM 12	1210	70	60	58	25	9	10
WM 16-1	1610	83	70	68	25	9	10
WM 16-2	1615	83	70	68	38	16	11
WM 20	2012	95	90	88	32	12	12
WM 25	2517	127	110	108	44	19	13
WM 30-1	3020	152	130	125	50	20	15
WM 30-2	3030	152	130	125	76	25	19
WM 35	3535	184	155	151	89	32	25
WM 40	4040	225	195	187	102	32	32
WM 45	4545	254	220	213	114	38	38
WM 50	5050	276	242	228	127	38	38

Upínací unašeče

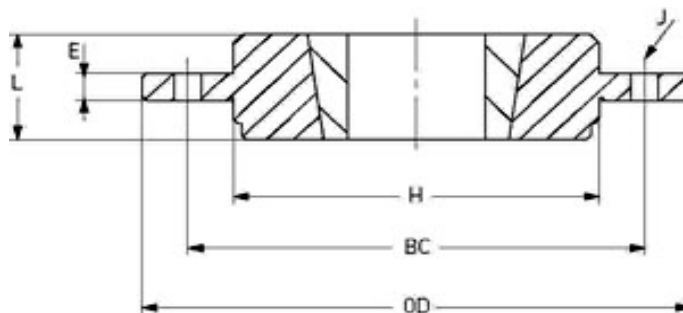
Přivařovací náboje - typ MS



Přivařovací náboje - typ MS						
Označení	Typ pouzdra	Rozměry				
		A (mm)	B (mm)	C (mm)	D (mm)	E (mm)
MS 12	1210	70	25	65	9	16
MS 16	1610	80	25	75	9	16
MS 20	2012	95	32	90	12	20
MS 25	2517	115	45	110	19	26
MS 30-1	3020	145	51	140	19	32
MS 30-2	3030	145	76	140	19	57
MS 35-1	3525	190	65	180	25	40
MS 35-2	3535	190	89	180	25	64
MS 40	4040	200	102	190	32	70
MS 45	4545	220	115	205	38	77
MS 50	5050	240	127	220	38	89

Upínací unašeče

Šroubované náboje - typ BF

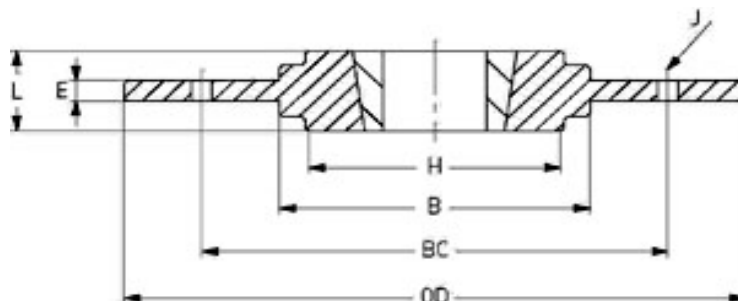


Šroubované náboje - typ BF

Označení	Typ pouzdra	Rozměry						
		OD (mm)	B (mm)	BC (mm)	L (mm)	E (mm)	H (mm)	J
BF 12	1210	120	-	100	25	6,5	80	6 x 6,6
BF 16	1610	130	-	110	25	6,5	90	6 x 6,6
BF 20	2012	145	-	125	32	8,5	100	6 x 9,0
BF 25	2517	185	-	155	44	11,5	119	6 x 11,0
BF 30	3020	220	-	190	50	11,5	147	6 x 13,0

Upínací unašeče

Šroubované náboje - typ SM

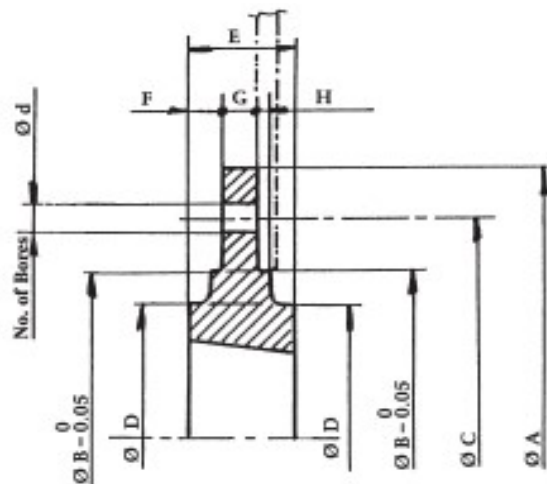


Šroubované náboje - typ SM

Označení	Typ pouzdra	Rozměry						
		OD (mm)	B (mm)	BC (mm)	L (mm)	E (mm)	H (mm)	J
SM 12	1210	180	90	135	25	6,5	75	6 x 7,5
SM 16	1615	200	110	150	38	7,5	85	6 x 7,5
SM 20	2012	270	140	190	32	8,5	110	6 x 9,5
SM 25	2517	340	170	240	45	9,5	125	6 x 11,5
SM 30-1	3020	430	220	300	51	13,5	160	6 x 13,5
SM 30-2	3020	485	250	340	51	13,5	160	6 x 13,5

Upínací unašeče

Šroubované náboje - typ MSM



Šroubované náboje - typ MSM

Označení	Typ pouzdra	Rozměry							Připojovací rozměry	G
		A (mm)	B (mm)	C (mm)	D (mm)	E (mm)	F (mm)			
MSM 120	1210	120	80	100	70	25	9,00	6 x 7,5	7,5	
MSM 130	1610	130	90	110	80	25	9,00	6 x 7,5	7,5	
MSM 145	2012	145	115	125	95	32	12,00	6 x 9,5	9,5	
MSM 180	1210	180	90	135	75	25	9,25	6 x 7,5	6,5	
MSM 185	2517	185	130	155	115	45	19,00	6 x 11,5	12,5	
MSM 200	1615	200	110	150	85	38	15,30	6 x 7,5	7,5	
MSM 220	3020	220	165	190	145	51	19,00	6 x 13,5	12,5	
MSM 270	2012	270	140	190	110	32	11,80	6 x 9,5	8,5	
MSM 340	2517	340	170	240	125	45	17,80	8 x 11,5	9,5	
MSM 430	3020	430	220	300	160	51	18,80	8 x 13,5	13,5	
MSM 485	3020	485	250	340	160	51	18,80	8 x 13,5	13,5	