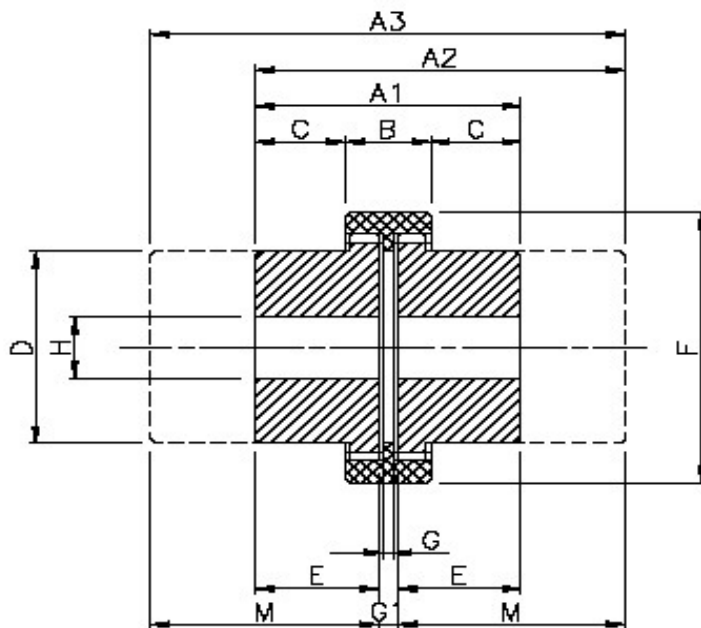


HŘÍDELOVÉ SPOJKY

Typ GD

GDR - s nylonovým kroužkem



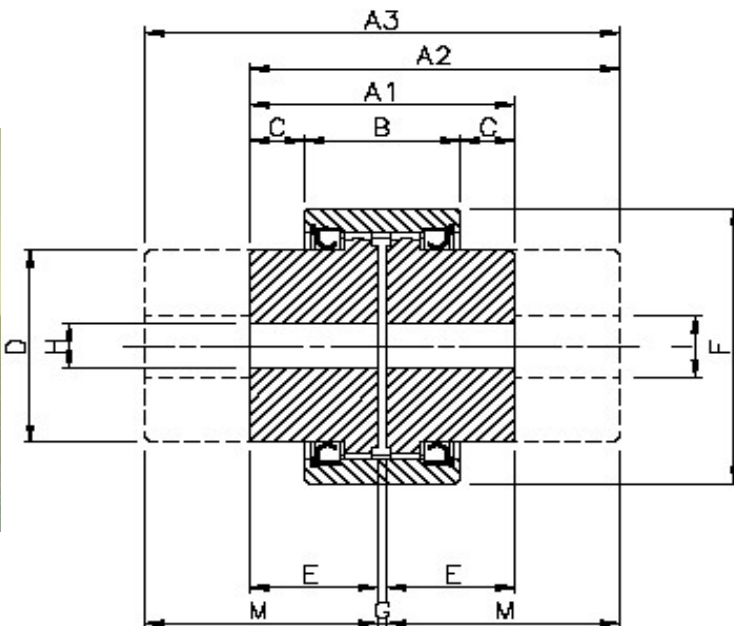
Hřídelové spojky GDR

Typové označení	P / n max P (kW) n (1/min)	Kroucí moment max (Nm)	Otáčky max (1/min)	Rozměry											Hmot- nost (kg)
				A ₁	A ₂	A ₃	B	C	D	E	F	G	G ₁	M	
GDR 0,6/14	0,0021	20	7000	50	57	64	25,0	12,5	25	23	41	2	4	30	0,20
GDR 1,2/19	0,0033	32	7000	54	69	84	28,0	13,0	32	25	50	2	4	40	0,38
GDR 2/24	0,0041	40	6000	65	85	105	30,0	17,5	38	30	60	3	5	50	0,58
GDR 3,6/28	0,0094	90	6000	85	105	125	35,0	25,0	43	40	70	3	5	60	1,03
GDR 6,5/38	0,0167	160	5500	105	135	165	40,0	32,5	56	50	82	3	5	80	2,09
GDR 10/48	0,0289	276	5000	106	166	226	45,0	30,5	64	50	92	4	6	110	2,65
GDR 19/55	0,0586	560	4000	138	183	228	55,0	41,5	80	65	112	5	8	110	5,60
GDR 35/65	0,0806	770	3500	169	229	289	60,0	54,5	95	80	134	6	9	140	9,70

HŘÍDELOVÉ SPOJKY

Typ GD

GDA - s ocelovým kroužkem



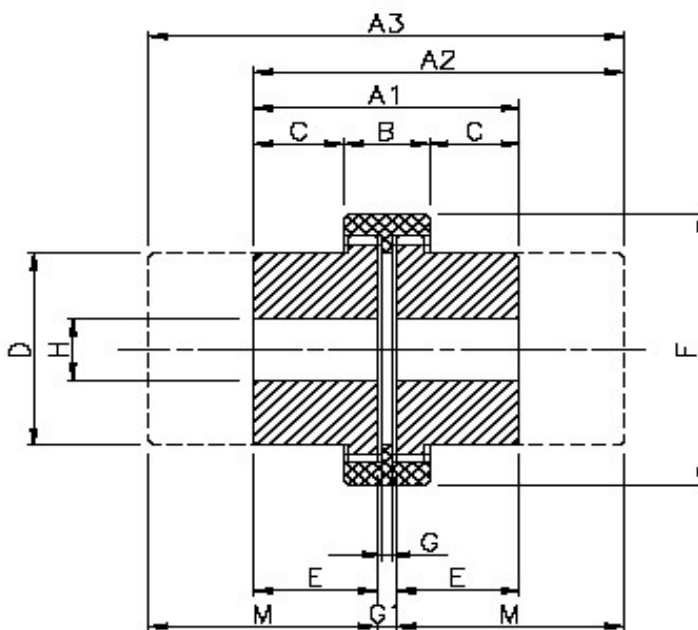
Hřídelové spojky GDA

Typové označení	P / n max P (kW) n (1/min)	Krouticí moment max (Nm)	Otáčky max (1/min)	Rozměry											Hmot- nost (kg)
				A ₁	A ₂	A ₃	B	C	D	E	F	G	I max	M	
GDA 18/28	0,021	210	6000	85	104	123	48	18,5	42	41	70	3	28	60	1,5
GDA 29/38	0,033	320	5500	100	131,5	163	62	19	55	48,5	85	3	38	80	3,0
GDA 72/45	0,082	800	5000	115	139	163	64	25,5	64	56	100	3	45	80	5,0
GDA 179/55	0,184	1800	4500	125	164	203	72	26,5	80	61	120	3	55	100	8,0
GDA 287/65	0,294	2870	4000	140	191,5	243	80	30	95	68,5	140	3	60	120	11,0
GDA 510/85	0,515	5100	3000	153	218	283	94	29,5	125	75	175	3	85	140	20,0
GDA 860/100	0,883	8600	2800	170	256,5	343	98	36	145	83,5	191	3	125	170	30,0
GDA 1850/125	1,898	18500	2500	217	320	423	120	48,5	180	107	243	3	165	210	59,0
GDA 3600/160	3,702	36000	2000	273	388	503	150	61,5	230	135	296	3	165	250	105,0
GDA 5500/200	5,652	55000	1500	323	463	603	170	76,5	280	160	354	3	200	300	140,0

HŘÍDELOVÉ SPOJKY

Typ SITEX

s nylonovým kroužkem



Hřídelové spojky SITEX

Typové označení	P / n max P (kW) n (1/min)	Krouticí moment max (Nm)	Otáčky max (1/min)	Rozměry											Hmotnost (kg)
				A ₁	A ₂	A ₃	B	C	D	E	F	H max	G ₁	M	
0,5/14	-	20	14000	50	57	64	37	6,5	24,5	23	40	14	4	30	0,21
19	-	32	11800	54	-	-	37	7	30	25	48	19	4	-	0,32
2/24	-	42	10500	56	80	104	41	7,5	35	26	52	24	4	50	0,48
3,5/28	-	90	8500	84	104	124	46	19	43	40	66	28	4	60	1,18
5/32	-	120	7600	84	104	124	48	18	50	40	76	32	4	60	1,47
6,5/38	-	162	6700	84	124	164	48	18	58	40	83	38	4	80	1,91
8/42	-	200	6000	88	156	224	50	19	65	42	92	42	4	110	2,52
12/48	-	285	5580	104	164	224	50	27	68	50	100	48	4	110	3,21
30/65	-	760	4000	144	214	284	72	36	96	70	140	65	4	140	8,86
40/80	-	1400	3100	186	-	-	93	46,5	124	90	175	80	6	-	11,2
100	-	2420	3000	228	-	-	102	63	152	110	210	100	8	-	19,8
125	-	5000	2100	290	-	-	134	78	192	140	270	125	10	-	41,3