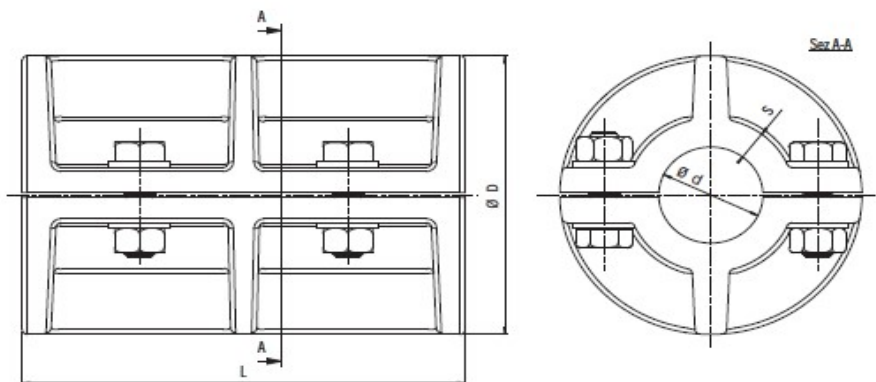


HŘÍDELOVÉ SPOJKY

Spojky korýtkové - typ GB



KORÝTKOVÉ SPOJKY GB

Označení	Rozměry				Šrouby	Počet šroubů	Utahovací moment šroubů (Nm)	Max. otáčky (1/min)	Přenášený krouticí moment (Nm)	
	d (mm)	D (mm)	L (mm)	S (mm)					bez pera	s perem
GB 20	20	74	110	10	M8	4	25	3098	20	25
GB 25	25	74	115	10	M8	4	25	3098	20	40
GB 30	30	96	145	10	M10	4	49	2388	35	60
GB 35	35	103	158	12	M10	4	49	2226	40	80
GB 40	40	113	174	12	M12	4	86	2029	65	100
GB 45	45	116	190	12	M12	4	86	1976	75	125
GB 50	50	120	205	12	M12	6	86	1910	120	150
GB 55	55	140	220	12	M14	6	135	1637	200	600
GB 60	60	140	220	13	M14	6	135	1637	215	850
GB 65	65	150	250	13	M14	6	135	1528	235	1250
GB 70	70	160	260	15	M14	6	135	1433	255	1700
GB 80	80	185	279	20	M14	6	135	1239	290	2500
GB 90	90	210	310	20	M16	8	210	1091	310	3800
GB 100	100	225	343	20	M16	8	210	1019	600	5400