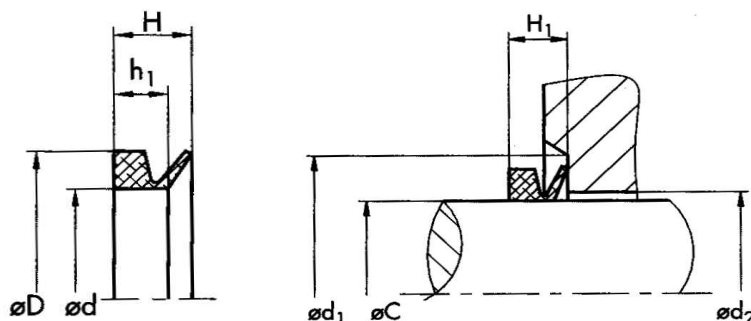


V - KROUŽKY

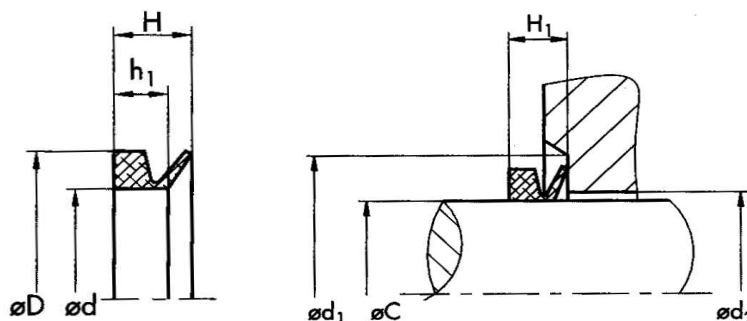
V-kroužky NBR 60 - typ VA



d 2.5 - 81 mm								
Označení	Rozměry (mm)							
	C	d	D	h_1	H	d_2	d_1	H_1
VA 50-3	2.7 - 3.5	2,5	5,5	2,1	3	C+1	C+4	2,5+0,-3
VA 50-4	3.5 - 4.5	3,2	7,2	2,4	3,7	C+1	C+6	3+0,4
VA 50-5	4.5 - 5.5	4	8	2,4	3,7	C+1	C+6	3+0,4
VA 50-6	5.5 - 6.5	5	9	2,4	3,7	C+1	C+6	3+0,4
VA 50-7	6.5 - 8.0	6	10	2,4	3,7	C+1	C+6	3+0,4
VA 50-8	8.0 - 9.5	7	11	2,4	3,7	C+1	C+6	3+0,4
VA 50-10	9.5 - 11.5	9	15	3,4	5,5	C+2	C+9	4,5+0,-6
VA 50-12	11.5 - 12.5	10,5	16,5	3,4	5,5	C+2	C+9	4,5+0,-6
VA 50-14	13.5 - 15.5	12,5	18,5	3,4	5,5	C+2	C+9	4,5+0,-6
VA 50-16	15.5 - 17.5	14	20	3,4	5,5	C+2	C+9	4,5+0,-6
VA 50-18	17.5 - 19.0	16	22	3,4	5,5	C+2	C+9	4,5+0,-6
VA 50-20	19 - 21	18	26	4,7	7,5	C+2	C+12	6+0,8
VA 50-22	21 - 24	20	28	4,7	7,5	C+2	C+12	6+0,8
VA 50-25	24 - 27	22	30	4,7	7,5	C+2	C+12	6+0,8
VA 50-28	27 - 29	25	33	4,7	7,5	C+3	C+12	6+0,8
VA 50-30	29 - 31	27	35	4,7	7,5	C+3	C+12	6+0,8
VA 50-32	31 - 33	29	37	4,7	7,5	C+3	C+12	6+0,8
VA 50-35	33 - 36	31	39	4,7	7,5	C+3	C+12	6+0,8
VA 50-38	36 - 38	34	42	4,7	7,5	C+3	C+12	6+0,8
VA 50-40	38 - 43	36	46	5,5	9	C+3	C+15	7+1
VA 50-45	43 - 48	40	50	5,5	9	C+3	C+15	7+1
VA 50-50	48 - 53	45	55	5,5	9	C+3	C+15	7+1
VA 50-55	53 - 58	49	59	5,5	9	C+3	C+15	7+1
VA 50-60	58 - 63	54	64	5,5	9	C+3	C+15	7+1
VA 50-65	63 - 68	58	68	5,5	9	C+3	C+15	7+1
VA 50-70	68 - 73	63	75	6,8	11	C+4	C+18	9+1,2
VA 50-75	73 - 78	67	79	6,8	11	C+4	C+18	9+1,2
VA 50-80	78 - 83	72	84	6,8	11	C+4	C+18	9+1,2
VA 50-85	83 - 88	76	88	6,8	11	C+4	C+18	9+1,2
VA 50-90	88 - 93	81	93	6,8	11	C+4	C+18	9+1,2

V - KROUŽKY

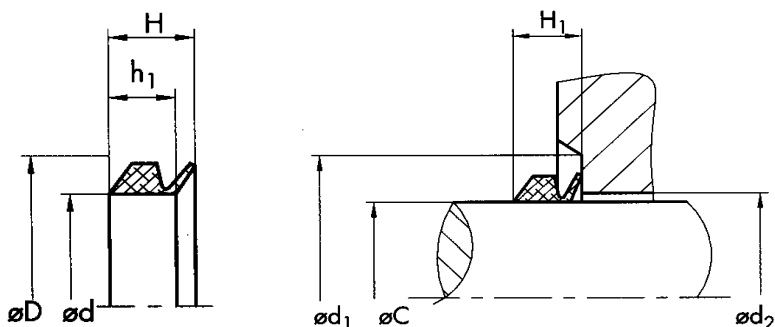
V-kroužky NBR 60 - typ VA



d 85 - 337 mm								
Označení	Rozměry (mm)							
	C	d	D	h_1	H	d_2	d_1	H_1
VA 50-95	93 - 98	85	97	6,8	11	C+4	C+18	9+-1,2
VA 50-100	98 - 105	90	102	6,8	11	C+4	C+18	9+-1,2
VA 50-110	105 - 115	99	113	7,9	12,8	C+4	C+21	10,5+-1,5
VA 50-120	115 - 125	108	122	7,9	12,8	C+4	C+21	10,5+-1,5
VA 50-130	125 - 135	117	131	7,9	12,8	C+4	C+21	10,5+-1,5
VA 50-140	135 - 145	126	140	7,9	12,8	C+4	C+21	10,5+-1,5
VA 50-150	145 - 155	135	149	7,9	12,8	C+4	C+21	10,5+-1,5
VA 50-160	155 - 165	144	160	9	14,5	C+5	C+24	12+-1,8
VA 50-170	165 - 175	153	169	9	14,5	C+5	C+24	12+-1,8
VA 50-180	175 - 185	162	178	9	14,5	C+5	C+24	12+-1,8
VA 50-190	185 - 195	171	187	9	14,5	C+5	C+24	12+-1,8
VA 50-199	195 - 210	180	196	9	14,5	C+5	C+24	12+-1,8
VA 50-200	190 - 210	180	210	14,3	25	C+10	C+45	20+-4
VA 50-220	210 - 235	198	228	14,3	25	C+10	C+45	20+-4
VA 50-250	235 - 265	225	255	14,3	25	C+10	C+45	20+-4
VA 50-275	265 - 290	247	277	14,3	25	C+10	C+45	20+-4
VA 50-300	290 - 310	270	300	14,3	25	C+10	C+45	20+-4
VA 50-325	310 - 335	292	322	14,3	25	C+10	C+45	20+-4
VA 50-350	335 - 365	315	345	14,3	25	C+10	C+45	20+-4
VA 50-375	365 - 390	337	367	14,3	25	C+10	C+45	20+-4

V - KROUŽKY

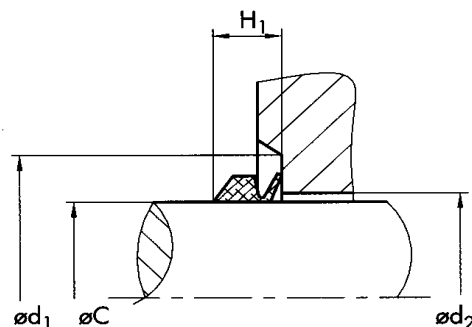
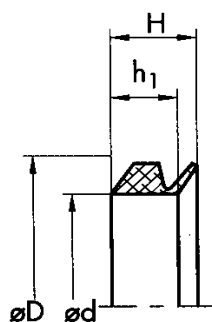
V-kroužky NBR 60 - typ VS



d 4 - 90 mm								
Označení	Rozměry (mm)							
	C	d	D	h_1	H	d_2	d_1	H_1
VS 50-5	4.5 - 5.5	4	8	3,9	5,2	C+1	C+6	4,5+0,4
VS 50-6	5.5 - 6.5	5	9	3,9	5,2	C+1	C+6	4,5+0,4
VS 50-7	6.5 - 8.0	6	10	3,9	5,2	C+1	C+6	4,5+0,4
VS 50-8	8.0 - 9.5	7	11	3,9	5,2	C+1	C+6	4,5+0,4
VS 50-10	9.5 - 11.5	9	15	5,6	7,7	C+2	C+9	6,7+0,6
VS 50-12	11.5 - 13.5	10,5	16,5	5,6	7,7	C+2	C+9	6,7+0,6
VS 50-14	13.5 - 15.5	12,5	18,5	5,6	7,7	C+2	C+9	6,7+0,6
VS 50-16	15.5 - 17.5	14	20	5,6	7,7	C+2	C+9	6,7+0,6
VS 50-18	17.5 - 19.0	16	22	5,6	7,7	C+2	C+9	6,7+0,6
VS 50-20	19 - 21	18	26	7,9	10,5	C+2	C+12	9+0,8
VS 50-22	21 - 24	20	28	7,9	10,5	C+2	C+12	9+0,8
VS 50-25	24 - 27	22	30	7,9	10,5	C+2	C+12	9+0,8
VS 50-28	27 - 29	25	33	7,9	10,5	C+3	C+12	9+0,8
VS 50-30	29 - 31	27	35	7,9	10,5	C+3	C+12	9+0,8
VS 50-32	31 - 33	29	37	7,9	10,5	C+3	C+12	9+0,8
VS 50-35	33 - 36	31	39	7,9	10,5	C+3	C+12	9+0,8
VS 50-38	36 - 38	34	42	7,9	10,5	C+3	C+12	9+0,8
VS 50-40	38 - 43	36	46	9,5	13	C+3	C+15	11+1
VS 50-45	43 - 48	40	50	9,5	13	C+3	C+15	11+1
VS 50-50	48 - 53	45	55	9,5	13	C+3	C+15	11+1
VS 50-55	53 - 58	49	59	9,5	13	C+3	C+15	11+1
VS 50-60	58 - 63	54	64	9,5	13	C+3	C+15	11+1
VS 50-65	63 - 68	58	68	9,5	13	C+3	C+15	11+1
VS 50-70	68 - 73	63	75	11,3	15,5	C+4	C+18	13,5+1,2
VS 50-75	73 - 78	67	79	11,3	15,5	C+4	C+18	13,5+1,2
VS 50-80	78 - 83	72	84	11,3	15,5	C+4	C+18	13,5+1,2
VS 50-85	83 - 88	76	88	11,3	15,5	C+4	C+18	13,5+1,2
VS 50-90	88 - 93	81	93	11,3	15,5	C+4	C+18	13,5+1,2
VS 50-95	93 - 98	85	97	11,3	15,5	C+4	C+18	13,5+1,2
VS 50-100	98 - 105	90	102	11,3	15,5	C+4	C+18	13,5+1,2

V - KROUŽKY

V-kroužky NBR 60 - typ VS

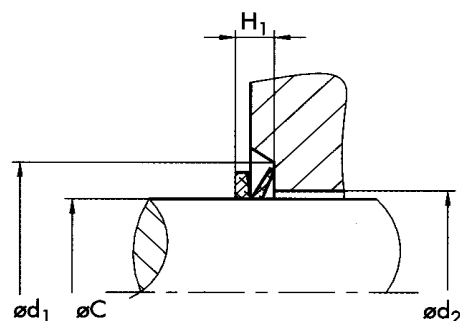
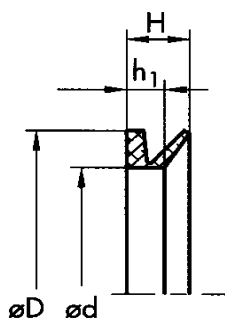


d 99 - 180 mm

Označení	Rozměry (mm)							
	C	d	D	h ₁	H	d ₂	d ₁	H ₁
VS 50-110	105 - 115	99	113	13,1	18	C+4	C+21	15,5+-1,5
VS 50-120	115 - 125	108	122	13,1	18	C+4	C+21	15,5+-1,5
VS 50-130	125 - 135	117	131	13,1	18	C+4	C+21	15,5+-1,5
VS 50-140	135 - 145	126	140	13,1	18	C+4	C+21	15,5+-1,5
VS 50-150	145 - 155	135	149	13,1	18	C+4	C+21	15,5+-1,5
VS 50-160	155 - 165	144	160	15	20,5	C+5	C+24	18+-1,8
VS 50-170	165 - 175	153	169	15	20,5	C+5	C+24	18+-1,8
VS 50-180	175 - 185	162	178	15	20,5	C+5	C+24	18+-1,8
VS 50-190	185 - 195	171	187	15	20,5	C+5	C+24	18+-1,8
VS 50-199	195 - 210	180	196	15	20,5	C+5	C+24	18+-1,8

V - KROUŽKY

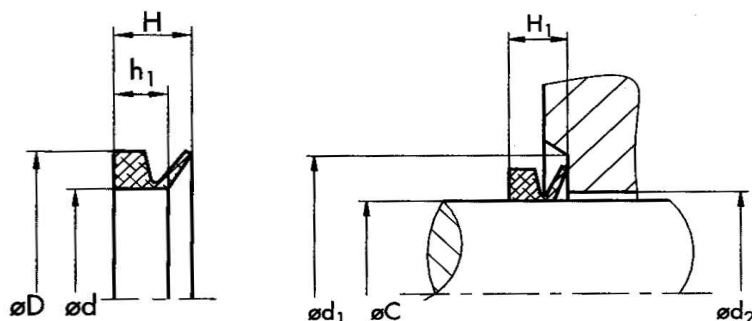
V-kroužky NBR 60 - typ VL



d 99 - 785 mm								
Označení	Rozměry (mm)							
	C	d	D	h_1	H	d_2	d_1	H_1
VL 50-110	105 - 115	99	105,5	6	10,5	C+5	C+20	8+-1,5
VL 50-120	115 - 125	108	114,5	6	10,5	C+5	C+20	8+-1,5
VL 50-130	125 - 135	117	123,5	6	10,5	C+5	C+20	8+-1,5
VL 50-140	135 - 145	126	132,5	6	10,5	C+5	C+20	8+-1,5
VL 50-150	145 - 155	135	141,5	6	10,5	C+5	C+20	8+-1,5
VL 50-160	155 - 165	144	150,5	6	10,5	C+5	C+20	8+-1,5
VL 50-170	165 - 175	153	159,5	6	10,5	C+5	C+20	8+-1,5
VL 50-180	175 - 185	162	168,5	6	10,5	C+5	C+20	8+-1,5
VL 50-190	185 - 195	171	177,5	6	10,5	C+5	C+20	8+-1,5
VL 50-200	195 - 210	182	188,5	6	10,5	C+5	C+20	8+-1,5
VL 50-220	210 - 233	198	204,5	6	10,5	C+5	C+20	8+-1,5
VL 50-250	233 - 260	225	231,5	6	10,5	C+5	C+20	8+-1,5
VL 50-275	260 - 285	247	253,5	6	10,5	C+5	C+20	8+-1,5
VL 50-300	285 - 310	270	276,5	6	10,5	C+5	C+20	8+-1,5
VL 50-325	310 - 335	292	298,5	6	10,5	C+5	C+20	8+-1,5
VL 50-350	335 - 365	315	321,5	6	10,5	C+5	C+20	8+-1,5
VL 50-375	365 - 385	337	343,5	6	10,5	C+5	C+20	8+-1,5
VL 50-400	385 - 410	360	366,5	6	10,5	C+5	C+20	8+-1,5
VL 50-425	410 - 440	382	388,5	6	10,5	C+5	C+20	8+-1,5
VL 50-450	440 - 475	405	411,5	6	10,5	C+5	C+20	8+-1,5
VL 50-500	475 - 510	450	456,5	6	10,5	C+5	C+20	8+-1,5
VL 50-525	510 - 540	472	478,5	6	10,5	C+5	C+20	8+-1,5
VL 50-550	540 - 575	495	501,5	6	10,5	C+5	C+20	8+-1,5
VL 50-600	575 - 625	540	546,5	6	10,5	C+5	C+20	8+-1,5
VL 50-650	625 - 675	600	606,5	6	10,5	C+5	C+20	8+-1,5
VL 50-700	675 - 710	630	636,5	6	10,5	C+5	C+20	8+-1,5
VL 50-725	710 - 740	670	676,5	6	10,5	C+5	C+20	8+-1,5
VL 50-750	740 - 775	705	711,5	6	10,5	C+5	C+20	8+-1,5
VL 50-800	775 - 825	745	751,5	6	10,5	C+5	C+20	8+-1,5
VL 50-850	825 - 875	785	791,5	6	10,5	C+5	C+20	8+-1,5

V - KROUŽKY

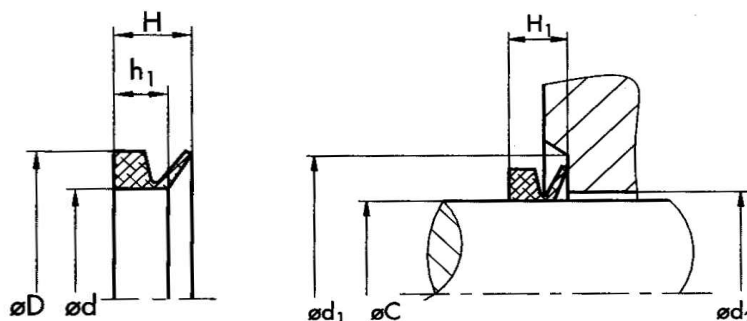
V-kroužky FPM 50 - typ VA



d 2.5 - 81 mm								
Označení	Rozměry (mm)							
	C	d	D	h_1	H	d_2	d_1	H_1
VA 50-3	2.7 - 3.5	2,5	5,5	2,1	3	C+1	C+4	2,5+0,-3
VA 50-4	3.5 - 4.5	3,2	7,2	2,4	3,7	C+1	C+6	3+0,4
VA 50-5	4.5 - 5.5	4	8	2,4	3,7	C+1	C+6	3+0,4
VA 50-6	5.5 - 6.5	5	9	2,4	3,7	C+1	C+6	3+0,4
VA 50-7	6.5 - 8.0	6	10	2,4	3,7	C+1	C+6	3+0,4
VA 50-8	8.0 - 9.5	7	11	2,4	3,7	C+1	C+6	3+0,4
VA 50-10	9.5 - 11.5	9	15	3,4	5,5	C+2	C+9	4,5+0,-6
VA 50-12	11.5 - 12.5	10,5	16,5	3,4	5,5	C+2	C+9	4,5+0,-6
VA 50-14	13.5 - 15.5	12,5	18,5	3,4	5,5	C+2	C+9	4,5+0,-6
VA 50-16	15.5 - 17.5	14	20	3,4	5,5	C+2	C+9	4,5+0,-6
VA 50-18	17.5 - 19.0	16	22	3,4	5,5	C+2	C+9	4,5+0,-6
VA 50-20	19 - 21	18	26	4,7	7,5	C+2	C+12	6+0,8
VA 50-22	21 - 24	20	28	4,7	7,5	C+2	C+12	6+0,8
VA 50-25	24 - 27	22	30	4,7	7,5	C+2	C+12	6+0,8
VA 50-28	27 - 29	25	33	4,7	7,5	C+3	C+12	6+0,8
VA 50-30	29 - 31	27	35	4,7	7,5	C+3	C+12	6+0,8
VA 50-32	31 - 33	29	37	4,7	7,5	C+3	C+12	6+0,8
VA 50-35	33 - 36	31	39	4,7	7,5	C+3	C+12	6+0,8
VA 50-38	36 - 38	34	42	4,7	7,5	C+3	C+12	6+0,8
VA 50-40	38 - 43	36	46	5,5	9	C+3	C+15	7+1
VA 50-45	43 - 48	40	50	5,5	9	C+3	C+15	7+1
VA 50-50	48 - 53	45	55	5,5	9	C+3	C+15	7+1
VA 50-55	53 - 58	49	59	5,5	9	C+3	C+15	7+1
VA 50-60	58 - 63	54	64	5,5	9	C+3	C+15	7+1
VA 50-65	63 - 68	58	68	5,5	9	C+3	C+15	7+1
VA 50-70	68 - 73	63	75	6,8	11	C+4	C+18	9+1,2
VA 50-75	73 - 78	67	79	6,8	11	C+4	C+18	9+1,2
VA 50-80	78 - 83	72	84	6,8	11	C+4	C+18	9+1,2
VA 50-85	83 - 88	76	88	6,8	11	C+4	C+18	9+1,2
VA 50-90	88 - 93	81	93	6,8	11	C+4	C+18	9+1,2

V - KROUŽKY

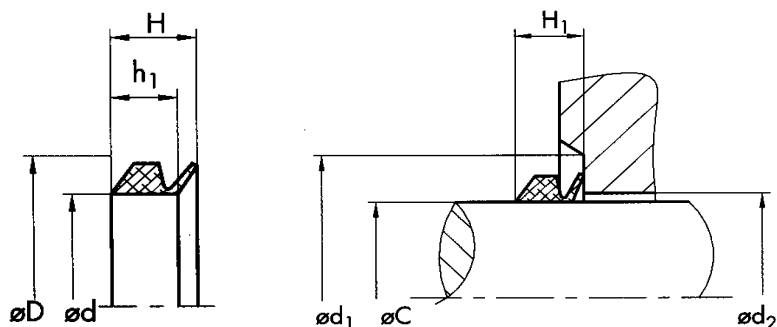
V-kroužky FPM 50 - typ VA



d 85 - 337 mm								
Označení	Rozměry (mm)							
	C	d	D	h_1	H	d_2	d_1	H_1
VA 50-95	93 - 98	85	97	6,8	11	C+4	C+18	9+-1,2
VA 50-100	98 - 105	90	102	6,8	11	C+4	C+18	9+-1,2
VA 50-110	105 - 115	99	113	7,9	12,8	C+4	C+21	10,5+-1,5
VA 50-120	115 - 125	108	122	7,9	12,8	C+4	C+21	10,5+-1,5
VA 50-130	125 - 135	117	131	7,9	12,8	C+4	C+21	10,5+-1,5
VA 50-140	135 - 145	126	140	7,9	12,8	C+4	C+21	10,5+-1,5
VA 50-150	145 - 155	135	149	7,9	12,8	C+4	C+21	10,5+-1,5
VA 50-160	155 - 165	144	160	9	14,5	C+5	C+24	12+-1,8
VA 50-170	165 - 175	153	169	9	14,5	C+5	C+24	12+-1,8
VA 50-180	175 - 185	162	178	9	14,5	C+5	C+24	12+-1,8
VA 50-190	185 - 195	171	187	9	14,5	C+5	C+24	12+-1,8
VA 50-199	195 - 210	180	196	9	14,5	C+5	C+24	12+-1,8
VA 50-200	190 - 210	180	210	14,3	25	C+10	C+45	20+-4
VA 50-220	210 - 235	198	228	14,3	25	C+10	C+45	20+-4
VA 50-250	235 - 265	225	255	14,3	25	C+10	C+45	20+-4
VA 50-275	265 - 290	247	277	14,3	25	C+10	C+45	20+-4
VA 50-300	290 - 310	270	300	14,3	25	C+10	C+45	20+-4
VA 50-325	310 - 335	292	322	14,3	25	C+10	C+45	20+-4
VA 50-350	335 - 365	315	345	14,3	25	C+10	C+45	20+-4
VA 50-375	365 - 390	337	367	14,3	25	C+10	C+45	20+-4

V - KROUŽKY

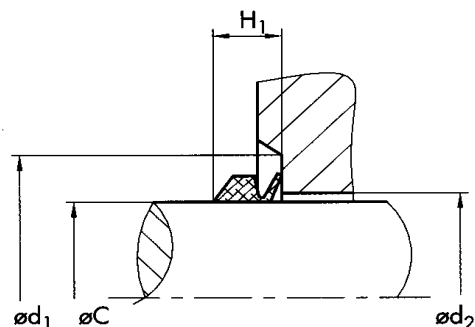
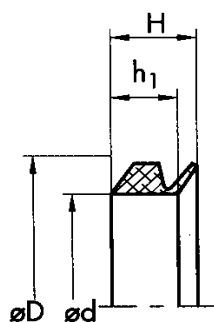
V-kroužky FPM 50 - typ VS



d 4 - 90 mm								
Označení	Rozměry (mm)							
	C	d	D	h_1	H	d_2	d_1	H_1
VS 50-5	4.5 - 5.5	4	8	3,9	5,2	C+1	C+6	4,5+0,4
VS 50-6	5.5 - 6.5	5	9	3,9	5,2	C+1	C+6	4,5+0,4
VS 50-7	6.5 - 8.0	6	10	3,9	5,2	C+1	C+6	4,5+0,4
VS 50-8	8.0 - 9.5	7	11	3,9	5,2	C+1	C+6	4,5+0,4
VS 50-10	9.5 - 11.5	9	15	5,6	7,7	C+2	C+9	6,7+0,6
VS 50-12	11.5 - 13.5	10,5	16,5	5,6	7,7	C+2	C+9	6,7+0,6
VS 50-14	13.5 - 15.5	12,5	18,5	5,6	7,7	C+2	C+9	6,7+0,6
VS 50-16	15.5 - 17.5	14	20	5,6	7,7	C+2	C+9	6,7+0,6
VS 50-18	17.5 - 19.0	16	22	5,6	7,7	C+2	C+9	6,7+0,6
VS 50-20	19 - 21	18	26	7,9	10,5	C+2	C+12	9+0,8
VS 50-22	21 - 24	20	28	7,9	10,5	C+2	C+12	9+0,8
VS 50-25	24 - 27	22	30	7,9	10,5	C+2	C+12	9+0,8
VS 50-28	27 - 29	25	33	7,9	10,5	C+3	C+12	9+0,8
VS 50-30	29 - 31	27	35	7,9	10,5	C+3	C+12	9+0,8
VS 50-32	31 - 33	29	37	7,9	10,5	C+3	C+12	9+0,8
VS 50-35	33 - 36	31	39	7,9	10,5	C+3	C+12	9+0,8
VS 50-38	36 - 38	34	42	7,9	10,5	C+3	C+12	9+0,8
VS 50-40	38 - 43	36	46	9,5	13	C+3	C+15	11+1
VS 50-45	43 - 48	40	50	9,5	13	C+3	C+15	11+1
VS 50-50	48 - 53	45	55	9,5	13	C+3	C+15	11+1
VS 50-55	53 - 58	49	59	9,5	13	C+3	C+15	11+1
VS 50-60	58 - 63	54	64	9,5	13	C+3	C+15	11+1
VS 50-65	63 - 68	58	68	9,5	13	C+3	C+15	11+1
VS 50-70	68 - 73	63	75	11,3	15,5	C+4	C+18	13,5+1,2
VS 50-75	73 - 78	67	79	11,3	15,5	C+4	C+18	13,5+1,2
VS 50-80	78 - 83	72	84	11,3	15,5	C+4	C+18	13,5+1,2
VS 50-85	83 - 88	76	88	11,3	15,5	C+4	C+18	13,5+1,2
VS 50-90	88 - 93	81	93	11,3	15,5	C+4	C+18	13,5+1,2
VS 50-95	93 - 98	85	97	11,3	15,5	C+4	C+18	13,5+1,2
VS 50-100	98 - 105	90	102	11,3	15,5	C+4	C+18	13,5+1,2

V - KROUŽKY

V-kroužky FPM 50 - typ VS

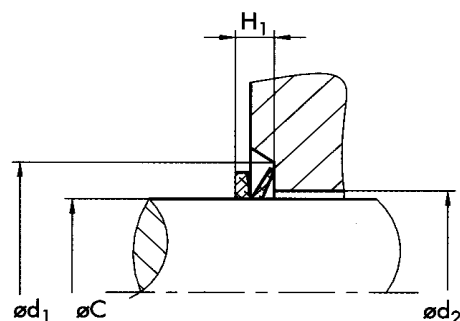
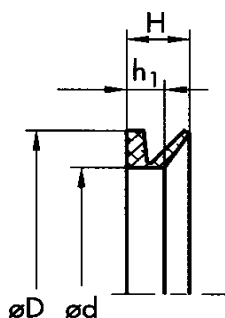


d 99 - 180 mm

Označení	Rozměry (mm)							
	C	d	D	h ₁	H	d ₂	d ₁	H ₁
VS 50-110	105 - 115	99	113	13,1	18	C+4	C+21	15,5+-1,5
VS 50-120	115 - 125	108	122	13,1	18	C+4	C+21	15,5+-1,5
VS 50-130	125 - 135	117	131	13,1	18	C+4	C+21	15,5+-1,5
VS 50-140	135 - 145	126	140	13,1	18	C+4	C+21	15,5+-1,5
VS 50-150	145 - 155	135	149	13,1	18	C+4	C+21	15,5+-1,5
VS 50-160	155 - 165	144	160	15	20,5	C+5	C+24	18+-1,8
VS 50-170	165 - 175	153	169	15	20,5	C+5	C+24	18+-1,8
VS 50-180	175 - 185	162	178	15	20,5	C+5	C+24	18+-1,8
VS 50-190	185 - 195	171	187	15	20,5	C+5	C+24	18+-1,8
VS 50-199	195 - 210	180	196	15	20,5	C+5	C+24	18+-1,8

V - KROUŽKY

V-kroužky FPM 50 - typ VL



d 99 - 785 mm								
Označení	Rozměry (mm)							
	C	d	D	h_1	H	d_2	d_1	H_1
VL 50-110	105 - 115	99	105,5	6	10,5	C+5	C+20	8+-1,5
VL 50-120	115 - 125	108	114,5	6	10,5	C+5	C+20	8+-1,5
VL 50-130	125 - 135	117	123,5	6	10,5	C+5	C+20	8+-1,5
VL 50-140	135 - 145	126	132,5	6	10,5	C+5	C+20	8+-1,5
VL 50-150	145 - 155	135	141,5	6	10,5	C+5	C+20	8+-1,5
VL 50-160	155 - 165	144	150,5	6	10,5	C+5	C+20	8+-1,5
VL 50-170	165 - 175	153	159,5	6	10,5	C+5	C+20	8+-1,5
VL 50-180	175 - 185	162	168,5	6	10,5	C+5	C+20	8+-1,5
VL 50-190	185 - 195	171	177,5	6	10,5	C+5	C+20	8+-1,5
VL 50-200	195 - 210	182	188,5	6	10,5	C+5	C+20	8+-1,5
VL 50-220	210 - 233	198	204,5	6	10,5	C+5	C+20	8+-1,5
VL 50-250	233 - 260	225	231,5	6	10,5	C+5	C+20	8+-1,5
VL 50-275	260 - 285	247	253,5	6	10,5	C+5	C+20	8+-1,5
VL 50-300	285 - 310	270	276,5	6	10,5	C+5	C+20	8+-1,5
VL 50-325	310 - 335	292	298,5	6	10,5	C+5	C+20	8+-1,5
VL 50-350	335 - 365	315	321,5	6	10,5	C+5	C+20	8+-1,5
VL 50-375	365 - 385	337	343,5	6	10,5	C+5	C+20	8+-1,5
VL 50-400	385 - 410	360	366,5	6	10,5	C+5	C+20	8+-1,5
VL 50-425	410 - 440	382	388,5	6	10,5	C+5	C+20	8+-1,5
VL 50-450	440 - 475	405	411,5	6	10,5	C+5	C+20	8+-1,5
VL 50-500	475 - 510	450	456,5	6	10,5	C+5	C+20	8+-1,5
VL 50-525	510 - 540	472	478,5	6	10,5	C+5	C+20	8+-1,5
VL 50-550	540 - 575	495	501,5	6	10,5	C+5	C+20	8+-1,5
VL 50-600	575 - 625	540	546,5	6	10,5	C+5	C+20	8+-1,5
VL 50-650	625 - 675	600	606,5	6	10,5	C+5	C+20	8+-1,5
VL 50-700	675 - 710	630	636,5	6	10,5	C+5	C+20	8+-1,5
VL 50-725	710 - 740	670	676,5	6	10,5	C+5	C+20	8+-1,5
VL 50-750	740 - 775	705	711,5	6	10,5	C+5	C+20	8+-1,5
VL 50-800	775 - 825	745	751,5	6	10,5	C+5	C+20	8+-1,5
VL 50-850	825 - 875	785	791,5	6	10,5	C+5	C+20	8+-1,5