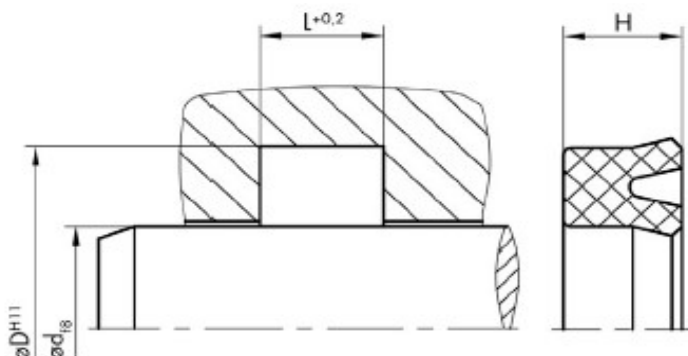


## HYDRAULICKÁ TĚSNĚNÍ

### Pístnicové U-manžety

- univerzální typ MA 21 (NBR 90)



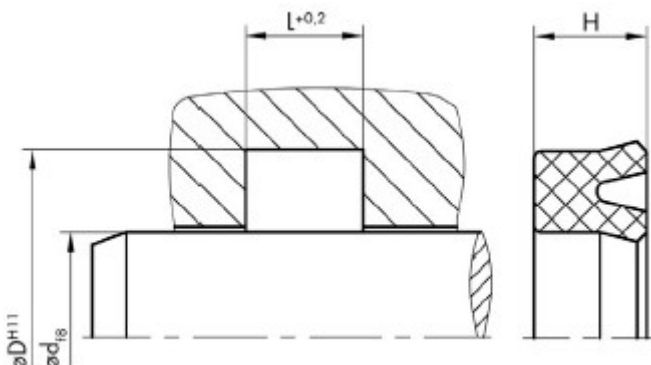
Typ MA 21 - pístová / pístnicová (NBR)

d (mm)	D (mm)	H (mm)	L (mm)	d (mm)	D (mm)	H (mm)	L (mm)	d (mm)	D (mm)	H (mm)	L (mm)
4	7,5	3	4	10	26	8	9	15	25	8	9
4	10	5	6	10	26	9,5	10,5	15	28	8	9
4	11	8	9	10	28	10	11	15	28	10	11
4	12	4	5	10	30	10	11	15	30	6	7
4	12	5,5	6,5	11,5	21,5	7	8	15	30	8	9
5	11	5	6	12	18	4	5	15	30	10	11
5	11	7	8	12	18	5	6	15	35	10	11
5	12	5	6	12	18	6	7	16	22	3	4
6	10	3	4	12	20	5	6	16	22	5	6
6	12	6	7	12	20	8	9	16	22	6	7
6	12	7	8	12	22	5	6	16	24	4	5
6	15	5	6	12	22	6	7	16	24	6	7
6	16	6	7	12	22	7	8	16	25	5	6
6	17	6	7	12	22	8	9	16	26	6	7
6	18	8	9	12	24	6	7	16	26	8	9
6	20	8	9	12	24	10	11	16	32	8	9
8	12	5	6	12	26	10	11	16	36	10	11
8	14	4	5	12	28	10	11	17	38	10	11
8	14	6	7	12	35	12	13	18	25	5	6
8	15	6	7	12,7	19	5	6	18	25	5,5	7
8	16	6	7	13	30	10	11	18	28	6	7
8	16	8	9	14	20	5	6	18	28	8	9
8	18	6	7	14	20	6	7	18	30	6	7
8	18	8	9	14	22	5	6	18	30	7,5	9
8	22	8	9	14	22	8	9	18	30	8,5	9,5
8	25	6	7	14	22	12	13	18	30	10	11
10	16	4	5	14	24	6	7	18	32	7	8
10	16	5	6	14	24	8	9	18	34	8	9
10	16	6	7	14	28	7	8	18	35	12	13
10	18	6	7	14	28	10	11	18	36	6	7
10	18	8	9	14	32	8	9	18	38	10	11
10	20	5	6	14	32	10	11	18	40	10	11
10	20	7	8	15	20	3	4	19	34	10	11
10	20	8	9	15	22	4	5	20	25	3	4
10	22	8	9	15	25	5	6	20	28	4	5
10	25	10	11	15	25	6	7	20	28	5	6

## HYDRAULICKÁ TĚSNĚNÍ

### Pístnicové U-manžety

- univerzální typ MA 21 (NBR 90)



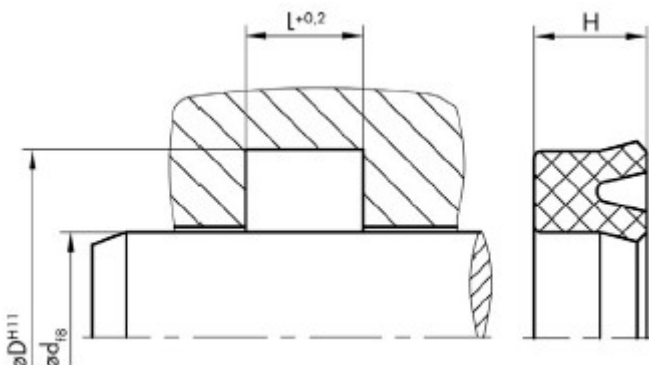
Typ MA 21 - pístová / pístnicová (NBR)

d (mm)	D (mm)	H (mm)	L (mm)	d (mm)	D (mm)	H (mm)	L (mm)	d (mm)	D (mm)	H (mm)	L (mm)
20	30	6	7	25	35	8	9	31,5	41,5	6	7
20	30	8	9	25	37	7	8	32	40	4	5
20	30	10	11	25	38	7	8	32	40	5	6
20	32	7,5	9	25	38	9	10	32	40	7	8
20	33	6	7	25	40	10	11	32	40	8	9
20	35	10	11	25	40	11	12	32	42	6	7
20	36	8	9	25	42	8	9	32	45	10	11
20	36	10	11	25	45	10	11	32	47	10	11
20	40	5	6	25	45	12	13	32	50	12	13
20	40	10	11	25	50	10	11	32	52	10	11
20	40	12	13	26	42	8	9	33	43	6	7
20	43	12	13	26	46	10	11	35	45	10	11
20	45	12	13	27	35	4	5	35	50	7	8
22	28	5	6	27	38	6	7	35	50	9,5	10,5
22	30	6	7	27	42	10	11	35	50	10	11
22	32	6	7	28	35	6	7	35	52	12	13
22	32	7	8	28	36	6	7	35	55	10	11
22	32	8	9	28	38	6	7	35	55	12	13
22	34	6	7	28	38	7	8	35	60	12	13
22	34	10	11	28	38	8	9	35,5	45,5	6	7
22	37	10	11	28	40	10	11	36	50	8	9
22	38	10	11	28	43	10	11	36	51	10	11
22	42	10	11	28	48	10	11	36	52	10	11
22	46	12	13	28	48	12	13	38	50	6	7
23	38	10	11	30	37	8	9	38	52,5	9	10
24	32	4	5	30	40	5	6	38	53	10	11
24	32	7	8	30	40	7	8	38	55	10	11
24	34	5	6	30	40	10	11	38	58	10	11
24	40	8	9	30	40	11,5	12,5	38	58	12	13
24	40	10	11	30	42	10	11	38	74	6	7
25	33	4	5	30	45	10	11	40	50	5	6
25	33	5	6	30	47	10	11	40	50	6	7
25	33	7	8	30	50	10	11	40	50	7	8
25	35	5	6	30	50	12	13	40	50	9	10
25	35	6	7	30	55	12	13	40	50	10	11
25	35	7	8	30	60	15	16	40	52	7	8

## HYDRAULICKÁ TĚSNĚNÍ

### Pístnicové U-manžety

- univerzální typ MA 21 (NBR 90)



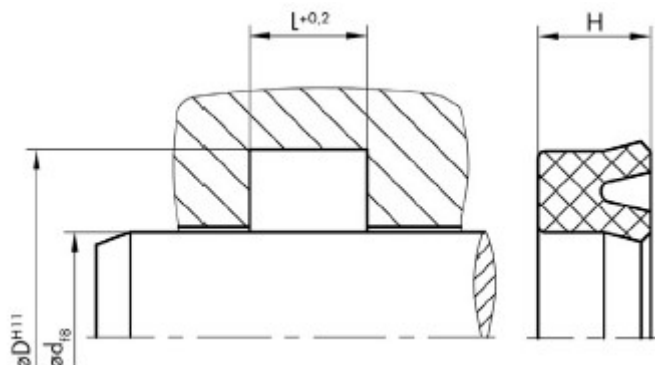
Typ MA 21 - pístová / pístnicová (NBR)

d (mm)	D (mm)	H (mm)	L (mm)	d (mm)	D (mm)	H (mm)	L (mm)	d (mm)	D (mm)	H (mm)	L (mm)
40	52	12	13	50	65	10	11	61	80	12	13
40	55	10	11	50	65	12	13	63	72	6	7
40	56	10	11	50	68	12	13	63	83	12	13
40	58	10	11	50	70	8	9	63	83	15	16
40	60	10	11	50	70	10	11	64	76	9	10
40	60	12	13	50	70	12	13	65	75	10	11
40	65	12	13	50	72	12	13	65	80	9	10
40	65	15	16	50	74	12	13	65	80	12	13
41	56	10	11	50	75	12	13	65	85	10	11
42	50	5	6	50	75	15	16	65	85	12	13
42	50	6	7	51	64	9	10	65	90	8	9
42	55	8	9	52	72	12	13	65	90	12	13
42	57	10	11	55	65	12	13	65	90	13	14
42	62	12	13	55	70	10	11	65	90	15	16
43	63	10	11	55	75	10	11	65	95	12	13
44	57	9	10	55	75	12	13	65	95	13	14
45	55	6	7	55	80	12	13	65	100	12	13
45	55	10	11	55	80	15	16	66	77	6	7
45	57	6	7	55	85	10	11	68	80	12	13
45	58	10	11	55	85	15	16	70	80	12	13
45	60	10	11	56	71	10	11	70	80	13	14
45	63	10	11	56	76	12	13	70	85	8	9
45	63	12	13	56	80	15	16	70	90	10	11
45	65	10	11	58	70	6	7	70	90	12	13
45	65	12	13	58	78	12	13	70	90	15	16
46	70	12	13	59	80	14	15	70	95	12	13
47	65	12	13	60	70	6	7	70	95	15	16
48	63	10	11	60	70	12	13	70	100	10	11
48	63	12	13	60	75	8	9	70	100	15	16
48	68	12	13	60	75	10	11	72	80	10	11
50	60	7	8	60	76	8	9	72	80	12	13
50	60	8	9	60	80	10	11	72	82	5	6
50	60	10	11	60	80	12	13	72	90	10	11
50	62	9	10	60	85	15	16	72	90	11	12
50	63	8	9	60	90	15	16	73	93	11	12
50	63	9	10	60	95	13	14	75	83	12	13

## HYDRAULICKÁ TĚSNĚNÍ

### Pístnicové U-manžety

- univerzální typ MA 21 (NBR 90)

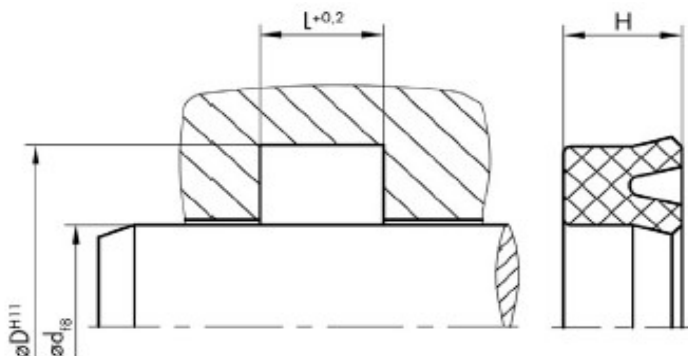


Typ MA 21 - pístová / pístnicová (NBR)

d (mm)	D (mm)	H (mm)	L (mm)	d (mm)	D (mm)	H (mm)	L (mm)	d (mm)	D (mm)	H (mm)	L (mm)
75	85	12	13	90	115	12	13	120	140	10	11
75	90	10	11	90	115	15	16	120	140	14	15
75	95	10	11	90	120	15	16	120	145	18	19
75	95	12	13	90	120	18	19	120	150	15	16
75	100	15	16	95	103	12	13	120	150	18	19
75	105	15	16	95	115	10	11	125	140	9	10
78	88	5	6	95	115	12	13	125	140	11	12
80	95	8	9	95	115	15	16	125	150	18	19
80	95	9	10	95	120	12	13	125	154	20	21
80	95	12	13	95	120	13	14	125	155	15	16
80	100	10	11	95	120	15	16	125	155	18	19
80	100	12	13	95	125	13	14	127	151	16	17
80	100	15	16	95	125	15	16	130	150	10	11
80	105	12	13	100	110	5	6	130	150	14	15
80	105	15	16	100	120	10	11	130	150	15	16
80	110	15	16	100	120	12	13	130	155	18	19
80	110	18	19	100	120	15	16	130	160	15	16
82	92	10	11	100	125	12	13	130	160	18	19
82	108	12	13	100	125	15	16	135	143	12	13
83	103	14	15	100	130	15	16	135	150	15	16
84	103	14	15	100	130	18	19	135	160	18	19
85	95	9	10	105	130	12	13	135	165	12	13
85	100	12	13	105	130	18	19	135	165	15	16
85	105	10	11	105	135	18	19	135	165	18	19
85	105	12	13	106	130	18	19	140	154	10	11
85	105	15	16	110	125	12	13	140	160	8	9
85	110	12	13	110	135	12	13	140	165	18	19
85	110	15	16	110	135	18	19	140	170	15	16
85	115	15	16	110	140	15	16	140	170	18	19
86	105	16	17	110	140	18	19	145	160	8	9
90	100	8	9	115	123	12	13	145	165	12	13
90	110	10	11	115	125	8	9	150	180	15	16
90	110	12	13	115	135	15	16	150	180	18	19
90	110	13	14	115	140	18	19	160	180	15	16
90	110	15	16	115	145	12	13	160	190	22	23
90	112	12	13	115	145	18	19	160	200	20	21

## HYDRAULICKÁ TĚSNĚNÍ

### Pístnicové U-manžety - univerzální typ MA 25 (PUR)

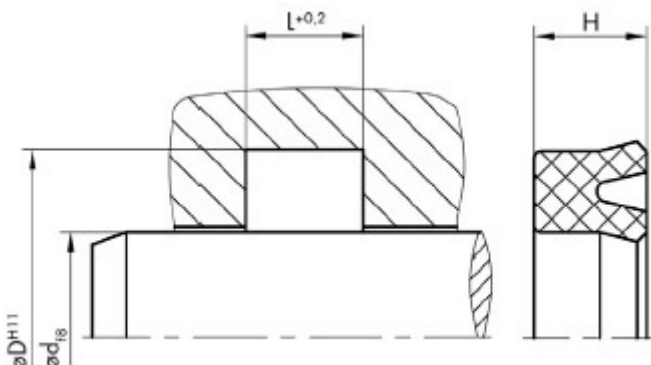


Typ MA 25 - pístová / pístnicová (PUR)

d (mm)	D (mm)	H (mm)	L (mm)	d (mm)	D (mm)	H (mm)	L (mm)	d (mm)	D (mm)	H (mm)	L (mm)
3	9	4,5	5	12	24	8	9	20	35	10	11
3	10	5	6	12	24	9	10	20	35	12	13
4	10	4	4,5	12	25	8	9	20	40	10	11
5	12	5	5,5	12	25	10	11	20	40	12	13
5	12	6	6,5	14	20	4,8	5,3	22	28	8	9
6	12	4	4,5	14	22	6	7	22	30	4	5
6	12	4,5	5	14	22	8	9	22	30	6	7
6	12	5	6	14	22	11	12	22	30	10	11
6	12	5,5	6,5	14	24	8	9	22	32	8	9
6	12	6	7	14	26	8	9	22	32	10	11
6	15	8	9	15	25	8	9	22	35	10	11
7	15	7	8	15	25	10	11	22	40	10	11
8	14	6	7	15	27	6	7	24	32	7	7,5
8	15	5,7	6,3	15	28	10	11	24	40	8	9
8	15	8	9	16	22	4	4,5	25	32	4	5
8	16	5,7	6,3	16	24	5	6	25	33	4	5
8	16	6	7	16	24	9	10	25	35	5	5,5
8	18	9	10	16	26	5	6	25	35	8	9
8	22	8	9	16	26	8	9	25	35	10	11
9	15	8	9	16	26	10	11	25	38	10	11
9	19	6	7	16	28	6	7	25	40	10	11
10	16	4	5	16	32	8	9	26	38	8	9
10	16	6	6,5	17	25	10	11	27	36	6	7
10	18	5,5	6	18	25	5	5,5	28	36	4	5
10	18	6	7	18	25	6	7	28	36	5	6
10	18	8	9	18	26	6,5	7,5	28	38	8	9
10	20	8	9	18	26	8	9	28	40	10	11
10	22	6	7	18	26	8,8	9,5	28	44	8	9
10	22	8	9	18	28	8	9	30	38	6	6,5
12	18	5	6	18	30	8	9	30	38	7	8
12	18	6	7	19	25	6	7	30	40	5	5,5
12	20	7	8	20	28	4	5	30	40	10	11
12	20	8	9	20	28	8	9	30	42	9	10
12	22	5	6	20	30	8	9	30	42	10	11
12	22	7	8	20	30	10	11	30	45	9	10
12	22	8	9	20	32	8	9	30	45	10	11

## HYDRAULICKÁ TĚSNĚNÍ

### Pístnicové U-manžety - univerzální typ MA 25 (PUR)

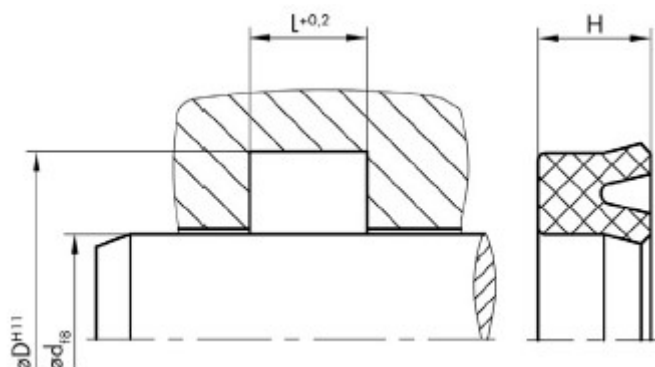


Typ MA 25 - pístová / pístnicová (PUR)

d (mm)	D (mm)	H (mm)	L (mm)	d (mm)	D (mm)	H (mm)	L (mm)	d (mm)	D (mm)	H (mm)	L (mm)
30	50	10	11	40	60	10	11	55	75	10	11
30	50	12	13	40	60	12	13	55	75	12	13
32	40	4	5	40	60	13	14	55	80	12	13
32	40	5	6	40	60	18	19	56	66	6,7	7,5
32	40	5,5	6,5	42	50	8	9	56	71	10	11
32	40	6	7	45	53	5,7	6,5	60	68	8	9
32	40	8	9	45	53	12	13	60	70	5	6
32	42	10	11	45	55	5	6	60	70	8	9
32	45	10	11	45	55	6,5	7,5	60	70	10	11
32	47	10	11	45	55	10	11	60	70	12	13
32	50	10	11	45	60	10	11	60	75	10	11
32	50	12	13	45	63	10	11	60	75	12	13
33	43	10	11	45	65	10	11	60	80	10	11
34	45	9	10	45	65	12	13	60	80	12	13
35	45	6	7	48	58	10	11	60	80	18	19
35	45	8	9	48	63	10	11	60	90	15	16
35	45	10	11	50	58	8	9	63	73	5	6
35	48	10	11	50	60	5	6	63	75	10	11
35	50	10	11	50	60	7,2	8	63	78	10	11
35	55	10	11	50	60	10	11	63	83	15	16
35	55	12	13	50	60	11	12	65	75	12	13
36	44	4	5	50	62	9	10	65	80	10	11
36	44	5,7	6,5	50	63	6	7	65	80	11	12
36	46	7	8	50	63	10	11	65	80	12	13
38	46	6,5	7,5	50	65	10	11	65	85	10	11
38	50	9	10	50	70	10	11	65	85	12	13
38	55	10	11	50	70	12	13	67	77	10	11
38	58	10	11	50	70	18	19	67	77	12	13
40	48	11	12	52	62	12	13	70	80	5	6
40	50	5	6	53	63	5	6	70	80	6	7
40	50	6,5	7,5	53	63	6,5	7,5	70	80	8	9
40	50	7	8	55	65	5	6	70	80	10	11
40	50	8	9	55	65	10	11	70	80	12	13
40	50	10	11	55	65	12	13	70	85	12	13
40	55	10	11	55	70	10	11	70	90	10	11
40	56	10	11	55	70	12	13	70	90	12	13

## HYDRAULICKÁ TĚSNĚNÍ

### Pístnicové U-manžety - univerzální typ MA 25 (PUR)

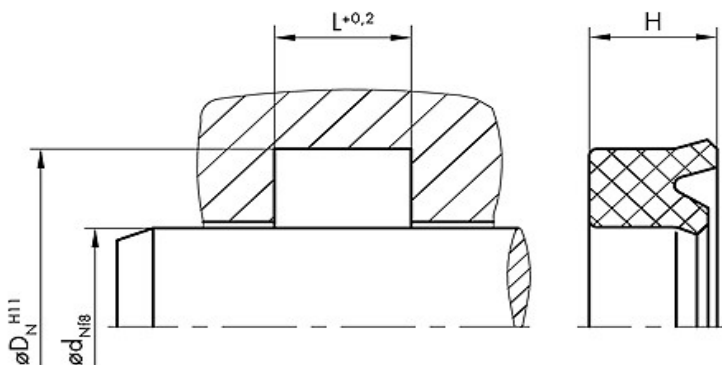


Typ MA 25 - pístová / pístnicová (PUR)

d (mm)	D (mm)	H (mm)	L (mm)	d (mm)	D (mm)	H (mm)	L (mm)	d (mm)	D (mm)	H (mm)	L (mm)
70	90	18	19	95	105	12	13	120	140	12	13
70	95	12	13	95	110	12	13	120	140	15	16
75	85	12	13	95	110	15	16	125	140	11	12
75	90	10	11	95	115	12	13	125	140	15	16
75	90	12	13	95	115	18	19	125	145	15	16
75	95	12	13	100	110	5	6	125	155	15	16
80	90	5	6	100	115	12	13	130	150	15	16
80	90	10	11	100	120	10	11	135	150	15	16
80	90	12	13	100	120	12	13	135	155	15	16
80	95	12	13	100	120	15	16	135	160	15	16
80	100	10	11	100	125	12	13	140	150	5	6
80	100	12	13	100	125	15	16	140	155	15	16
80	105	12	13	100	130	12	13	140	160	12	13
82	92	10	11	105	120	15	16	140	160	15	16
85	95	12	13	105	125	10	11	145	165	15	16
85	100	8	9	105	125	12	13	150	170	15	16
85	100	9	10	105	125	14	15	150	170	18	19
85	100	11	12	105	125	15	16	160	180	15	16
85	100	12	13	110	125	12	13	170	190	15	16
85	105	12	13	110	125	15	16	170	200	18	19
85	105	18	19	110	130	12	13	180	200	15	16
90	100	5	6	110	130	15	16	185	200	7,5	8,5
90	100	8	9	110	130	18	19	190	210	15	16
90	100	12	13	115	130	15	16	200	220	15	16
90	105	12	13	115	135	15	16	200	230	17	18
90	110	10	11	115	140	15	16	205	235	18	19
90	110	12	13	120	130	5	6	210	240	18	19
90	110	18	19	120	135	15	16	220	250	18	19
90	115	15	16	120	140	10	11				

## HYDRAULICKÁ TĚSNĚNÍ

### Pístnicové U-manžety - pístnicový typ MA 30 (PUR)



d (mm)	D (mm)	H (mm)	L (mm)
6	13	5	5,6
6	14	5,7	6,3
8	16	5,7	6,3
8	16	8	9
10	16	4,5	5,2
10	18	5,7	6,3
10	20	7,2	8
12	20	5,7	6,3
12	22	7,2	8
12	22	8	9
14	22	5,7	6,3
14	24	7,2	8
14	24	8	9
15	25	8	9
16	22	5	5,5
16	24	5,7	6,3
16	26	7,2	8
16	26	8	9
16	26	9	10
18	26	5,7	6,3
18	26	8	9
18	28	7,2	8
18	28	8	9
20	26	5	5,6
20	27	6	7
20	28	5,7	6,3
20	28	6,2	7
20	30	7,2	8
20	30	8	9
20	30	10	11
22	30	5,7	6,3
22	30	7	8
22	30	8	9
22	32	7,2	8
22	32	8	9

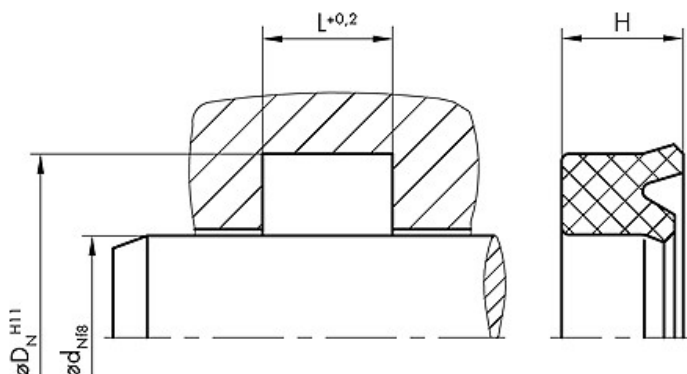
d (mm)	D (mm)	H (mm)	L (mm)
25	33	5,7	6,3
25	33	7,2	8
25	33	10	11
25	35	7,2	8
25	35	8	9
25	35	10	11
25	40	10	11
28	36	5,7	6,3
28	38	7,2	8
28	38	8	9
28	43	11,5	12,5
30	38	5,7	6,3
30	38	8	9
30	40	7	8
30	40	10	11
30	45	10	11
32	40	5,7	6,3
32	40	8	9
32	42	7	8
32	42	7,2	8
32	42	10	11
32	45	10	11
32	47	10	11
35	43	5,7	6,3
35	43	8	9
35	45	7,2	8
35	45	10	11
35	50	10	11
36	44	5,7	6,3
36	46	7,2	8
36	46	10	11
36	51	11,5	12,5
40	48	5,7	6,3
40	48	8	9
40	50	7,2	8

d (mm)	D (mm)	H (mm)	L (mm)
40	50	8	9
40	50	10	11
40	55	7,2	8
40	55	10	11
40	55	11,5	12,5
45	53	5,7	6,3
45	53	8	9
45	53	10	11
45	53	12	13
45	55	5,7	6,3
45	55	7,2	8
45	55	10	11
45	60	10	11
45	60	11,5	12,5
50	60	7,2	8
50	60	10	11
50	65	10	11
50	65	11,5	12,5
50	70	12	13
52	62	10	11
55	63	8	9
55	65	7,2	8
55	65	10	11
55	65	12	13
55	67	10	11
55	70	10	11
55	70	12	13
56	66	10	11
56	71	11,5	12,5
60	70	7,2	8
60	70	10	11
60	70	12	13
60	75	10	11
60	75	11,5	12,5
60	75	12	13



## HYDRAULICKÁ TĚSNĚNÍ

### Pístnicové U-manžety - pístnicový typ MA 30 (PUR)

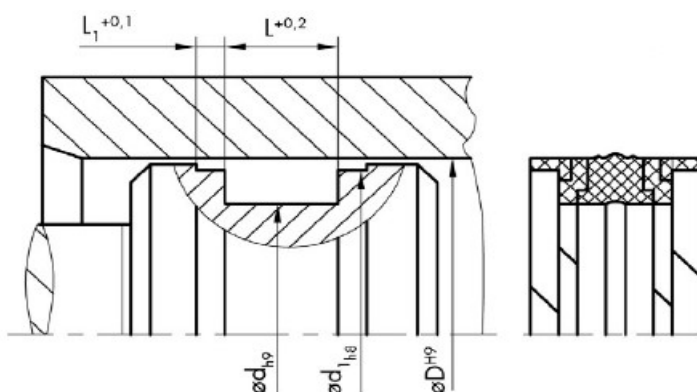


Typ MA 30 - pístnicová (PUR)

d (mm)	D (mm)	H (mm)	L (mm)	d (mm)	D (mm)	H (mm)	L (mm)	d (mm)	D (mm)	H (mm)	L (mm)
60	80	12	13	75	90	12	13	100	120	15	16
63	73	12	13	80	90	7,2	8	110	130	12	13
63	75	8,7	9,6	80	90	10,5	11	110	130	15	16
63	78	10	11	80	90	12	13	120	130	11,5	12,5
63	78	11,5	12,5	80	92	8,6	9,6	120	140	12	13
63	83	15	16	80	93	10	11	120	140	15	16
65	75	10	11	80	95	11,5	12,5	125	145	12	13
65	75	12	13	80	95	12	13	125	145	15	16
65	78	10	11	80	100	12	13	130	150	15	16
65	80	12	13	85	100	11,5	12,5	140	160	12	13
65	85	12	13	85	100	12	13	140	160	15	16
70	80	12	13	90	100	10	11	150	170	12	13
70	82	9	9,6	90	105	8,5	9,5	150	170	13,5	14,5
70	85	10	11	90	105	10	11	160	180	15	16
70	85	11,5	12,5	90	105	11,5	12,5	160	185	15	16
70	85	12	13	90	105	12	13	160	185	19	20
70	90	12	13	90	110	12	13	180	200	15	16
75	85	7,2	8	100	115	11	12	180	205	15	16
75	85	12	13	100	115	12	13	190	210	15	16
75	87	8,6	9,6	100	120	11,5	12,5	200	220	12	13
75	90	10	11	100	120	12	13	210	230	15	16

## HYDRAULICKÁ TĚSNĚNÍ

### Pístní kompaktní těsnění - typ K03 (NBR+PE+POM)

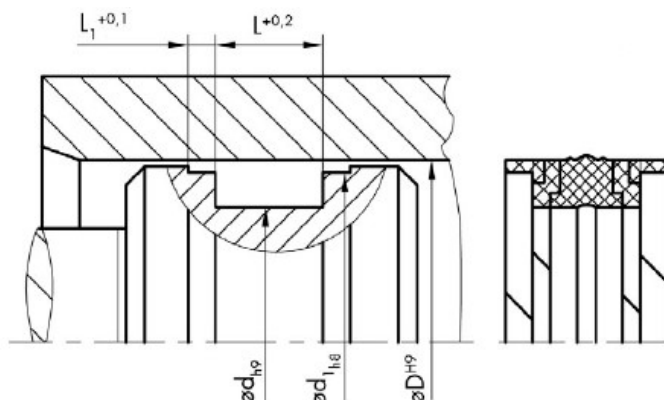


Typ K 03 - pístová (NBR+PE+POM)

D (mm)	d (mm)	L (mm)	L <sub>1</sub> (mm)	d <sub>1</sub> (mm)	D (mm)	d (mm)	L (mm)	L <sub>1</sub> (mm)	d <sub>1</sub> (mm)
20	11	13,5	2,1	17	50,8	34,92	19,05	6,35	46,23
22	13	13,5	2,1	19	50,8	41,27	11,1	3,81	46,27
25	15	12	4	21	55	39	18,4	6,35	50,37
25	15	12,5	4	22	55	39	20,5	3,1	51
25	15	16,4	6,35	21,45	55	45	12,5	4	52
25	16	13,5	2,1	22	56	40	20,5	3,1	52
25	17	10	4	22	57,15	41,27	19,45	6,35	52,55
25	17	13,5	3,2	21	60	44	18,4	6,35	55,4
28	19	13,5	2,1	25	60	44	20,5	3,1	56
30	17	15,4	6,35	26,5	60	48	20,5	4,2	56
30	21	13,5	2,1	27	60,32	44,45	19,05	6,35	55,72
30	22	13,5	3,2	26	63	47	18,4	6,35	58,39
32	22	12,5	4	29	63	47	19,4	6,35	58,4
32	22	15,5	2,6	28	63	47	20,5	3,1	59
32	22	16,4	6,35	28,5	63	48	20	5	59
32	24	10	4	29	63	51	20,5	4,2	59
32	24	15,5	3,1	28	63	53	12,5	4	60
35	25	16,4	6,35	31,4	63,5	47,62	19,05	6,35	58,9
35	27	15,5	3,2	31	63,5	53,97	11,1	3,81	59,12
40	24	18,4	6,35	35,4	65	49	20,5	3,1	61
40	26	15,5	2,6	36	65	50	18,4	6,35	60,41
40	30	12,5	4	37	70	50	22,4	6,35	64,2
40	30	16,4	6,35	35,4	70	54	20,5	3,1	66
40	32	10	4	37	70	55	20	5	66
40	32	15,5	3,2	36	70	58	20,5	4,2	66
42	28	15,5	2,6	38	75	55	22,4	6,35	69,2
44,45	28,57	19,05	6,35	39,85	75	59	20,5	3,1	71
45	29	18,4	6,35	40,4	76,2	57,15	23,81	6,35	70,38
45	31	15,5	2,6	41	80	60	22,4	6,35	74,15
45	35	16,4	6,35	40,4	80	60	25	6,35	75
45	37	15,5	3,2	41	80	62	22,5	3,6	76
50	34	18,4	6,35	45,4	80	65	20	5	76
50	34	20,5	3,1	46	80	66	22,4	5,2	76
50	35	20	5	46	85	65	22,4	6,35	79,15
50	38	20,5	4,2	46	85	75	20	4	81
50	40	12,5	4	47	88,9	69,85	24,81	6,35	83,08

## HYDRAULICKÁ TĚSNĚNÍ

### Pístní kompaktní těsnění - typ K03 (NBR+PE+POM)

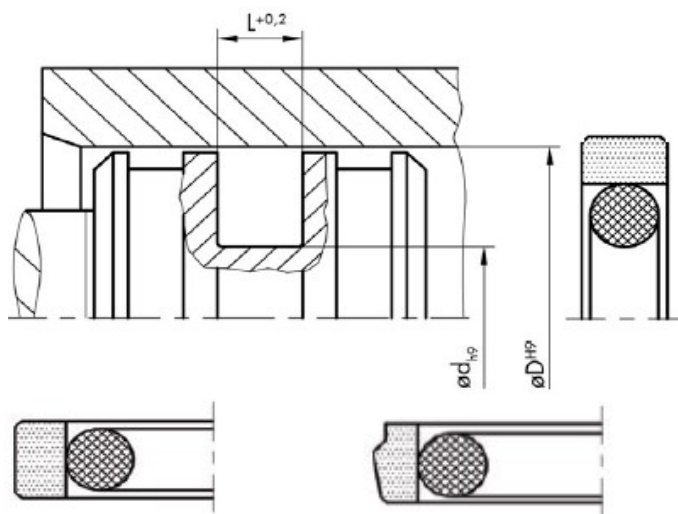


Typ K 03 - pístová (NBR+PE+POM)

D (mm)	d (mm)	L (mm)	L <sub>1</sub> (mm)	d <sub>1</sub> (mm)	D (mm)	d (mm)	L (mm)	L <sub>1</sub> (mm)	d <sub>1</sub> (mm)
90	70	22,4	6,35	84,15	140	118	26,5	5,1	136
90	72	22,5	3,2	86	140	120	25	6,35	135
90	75	20	5	86	140	123	26,5	7,2	136
90	76	22,4	5,2	86	145	120	25,4	9,52	137,6
95	75	22,4	6,35	89,15	145	120	25,4	6,35	138,3
100	75	22,4	6,35	93,13	150	125	25,4	9,5	142,6
100	80	25	6,3	95	150	125	25,4	6,35	143
100	80	25,4	6,35	95	150	128	26,5	5,1	146
100	82	22,5	3,6	96	150	130	25,4	6,35	144,1
100	85	20	5	96	150	133	26,5	7,2	146
100	86	22,4	5,2	96	152,4	127	31,75	9,52	145
101,6	82,55	23,81	6,35	95,76	155	130	25,4	9,52	147,6
105	80	22,4	6,5	98,1	155	130	25,4	6,35	148
110	85	22,4	6,35	103,1	160	130	25,4	9,52	152,6
110	85	25,4	6,35	103,1	160	130	25,4	6,35	153
110	90	25,3	9,52	102,6	160	135	25,4	9,52	152,6
110	90	25,4	6,4	104,1	160	135	32	10	154
110	92	22,5	3,6	106	160	138	26,5	5,1	156
110	95	20	5	105	160	140	25	6,35	155
110	96	22,4	5,2	106	160	143	26,5	7,2	156
114,3	88,9	31,75	6,35	107,42	165	140	25,4	9,52	157,6
115	90	22,4	6,35	108,1	170	145	25,4	12,7	161,72
115	97	22,4	4,2	111	170	148	26,5	5,1	166
120	95	22,4	6,35	113,1	175	150	25,4	12,7	166,7
120	106	22,4	5,2	116	177,8	152,4	31,75	9,52	170,51
125	100	25,4	6,35	118,1	180	150	35,4	6,35	172,95
125	100	32	6,35	118,1	180	155	25,4	12,7	171,72
125	103	26,5	5,1	121	180	158	26,5	5,1	176
125	105	25	6,35	119,1	180	163	26,5	7,2	176
125	105	25,4	6,35	120	185	160	25,4	12,7	176,72
125	108	26,5	7,2	121	190	165	25,4	12,7	181,72
130	105	25,4	6,35	123,1	195	170	25,4	12,7	187,1
135	110	25,4	9,52	127,6	200	170	35,4	6,35	193
139,7	114,3	31,75	9,52	132,41	200	170	36	6,35	192
140	115	25,4	9,52	132,1	200	175	25,4	12,7	191,62
140	115	25,4	6,35	133	200	175	31,5	6,6	196

## HYDRAULICKÁ TĚSNĚNÍ

### Dvojčinné pístní těsnění - typ KPOR 30 (PTFE + NBR)



K 30

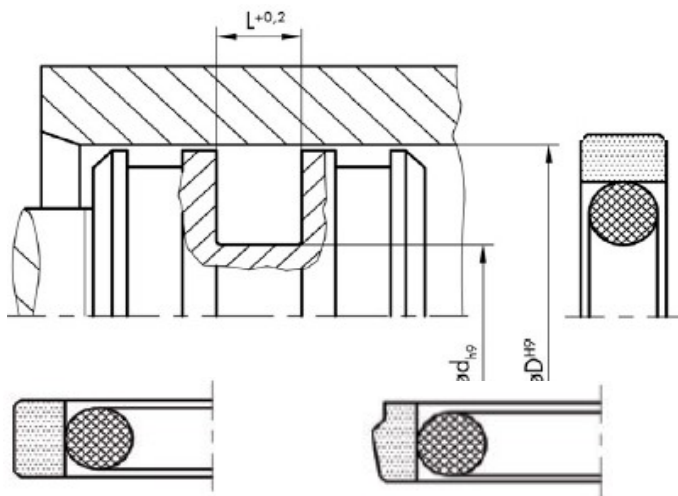
K 31

Typ KPOR 30 - pístová dvojčinná (PTFE + NBR)

D (mm)	d (mm)	L (mm)	D (mm)	d (mm)	L (mm)	D (mm)	d (mm)	L (mm)
8	3,1	2,2	36	28,5	3,2	65	54	4,2
10	5,1	2,2	38	30,5	3,2	65	57,5	3,2
11	6,1	2,2	39	31,5	3,2	69,8	58,8	4,2
12	7,1	2,2	40	26,3	5,7	70	54,5	6,3
14	9,1	2,2	40	29	4,2	70	57,5	5,6
15	7,5	3,2	40	32,5	3,2	70	59	4,2
16	8,5	3,2	42	31	4,2	72	61	4,2
16	11,1	2,2	44	33	4,2	75	59,5	6,3
17	12,1	2,2	44,5	33,5	4,2	75	64	4,2
18	10,5	3,2	45	34	4,2	75	67,5	3,2
19,05	11,55	3,2	48	37	4,2	76,2	65,2	4,2
20	12,5	3,2	49	38	4,2	78	67	4,2
20	15,1	2,2	50	34,5	6,3	80	59	8,1
22	14,5	3,2	50	39	4,2	80	64,5	6,3
24	16,5	3,2	50,8	39,8	4,2	80	69	4,2
25	17,5	3,2	52	41	4,2	82	71	4,2
25	20,1	2,2	52	44,5	3,2	82,5	67	6,3
25,4	17,9	3,2	54	43	4,2	85	64	8,1
27	19,5	3,2	55	39,5	6,3	85	69,5	6,3
28	17	4,2	55	44	4,2	88	72,5	6,3
28	20,5	3,2	56	45	4,2	90	69	8,1
28	23,1	2,2	57,1	46,1	4,2	90	74,5	6,3
28,5	21	3,2	58	47	4,2	90	78	6,3
28,5	23,6	2,2	60	44,5	6,3	90	79	4,2
28,58	21,08	3,2	60	49	4,2	95	74	8,1
30	22	3,8	62	51	4,2	95	79,5	6,3
30	22,5	3,2	63	47,5	6,3	95	84	4,2
31,7	24,2	3,2	63	48	7,5	100	79	8,1
32	21	4,2	63	52	4,2	100	84,5	6,3
32	24,5	3,2	63,5	52,5	4,2	100	89	4,2
32	27,1	2,2	63,5	56	3,2	101,6	86,1	6,3
34	26,5	3,2	64	48,5	6,3	105	84	8,1
35	27,5	3,2	64	53	4,2	105	89,5	6,3

## HYDRAULICKÁ TĚSNĚNÍ

### Jednočinné pístní těsnění - typ KPOR 31 (PTFE + NBR)



K 30

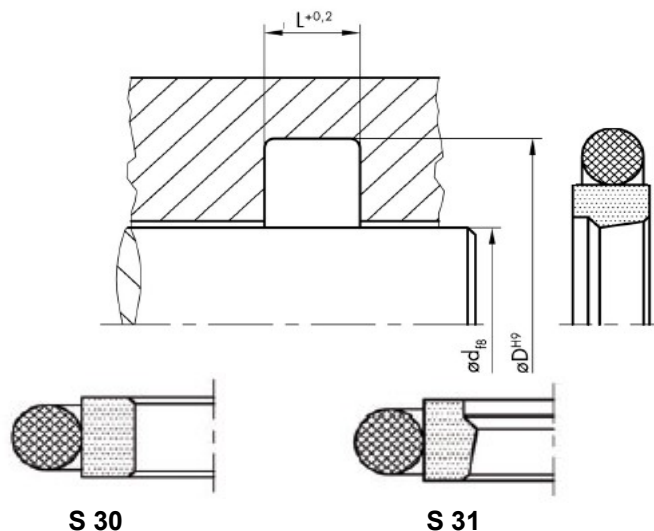
K 31

Typ KPOR 31 - pístová jednočinná (PTFE + NBR)

D (mm)	d (mm)	L (mm)	D (mm)	d (mm)	L (mm)	D (mm)	d (mm)	L (mm)
8	3,1	2,2	42	31,3	4,2	100	84,9	6,3
10	5,1	2,2	45	34,3	4,2	101,6	86,5	6,3
12	7,1	2,2	45	37,5	3,2	105	89,9	6,3
12,5	7,6	2,2	48	37,3	4,2	110	89	8,1
14	9,1	2,2	50	34,9	6,3	110	94,9	6,3
15	10,1	2,2	50	39,3	4,2	115	99,9	6,3
16	11,1	2,2	50	42,7	3,2	120	104,9	6,3
18	10,7	3,2	52	41,3	4,2	120	109	4,2
20	12,7	3,2	55	44,3	4,2	125	109,9	6,3
20	15,1	2,2	60	44,9	6,3	130	109	8,1
22	14,7	3,2	60	49,3	4,2	130	114,9	6,3
22	17,1	2,2	63	47,9	6,3	135	114	8,1
25	14,3	4,2	63	52,3	4,2	135	119,9	6,3
25	17,7	3,2	64	48,9	6,3	140	124,9	6,3
25	20,1	2,2	65	49,9	6,3	150	129,5	8,1
28	17,3	4,2	65	54,3	4,2	150	134,9	6,3
28	20,7	3,2	70	54,9	6,3	155	139,9	6,3
30	19,3	3,2	70	59,3	4,2	160	139,5	8,1
30	19,3	4,2	75	59,9	6,3	160	144,9	6,3
30	22,7	3,2	80	59,5	8,1	165	149,9	6,3
31,7	21	4,2	80	64,9	6,3	170	154,9	6,3
32	21,3	4,2	85	69,9	6,3	175	159,9	6,3
32	24,7	3,2	90	74,9	6,3	180	159	8,1
35	24,3	4,2	95	79,9	6,3	180	164,9	6,3
40	29,3	4,2	97	81,9	6,3	190	169	8,1
40	32,7	3,2	100	79,5	8,1	190	174,9	6,3

## HYDRAULICKÁ TĚSNĚNÍ

### Dvočinné pístnicové těsnění - typ SPOR 30 (PTFE + NBR)

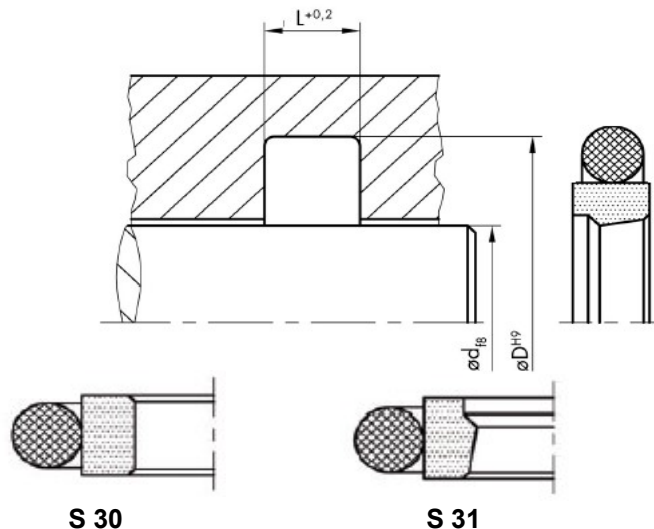


Typ SPOR 30 - pístnicová dvočinná (PTFE + NBR)

d (mm)	D (mm)	L (mm)	d (mm)	D (mm)	L (mm)	d (mm)	D (mm)	L (mm)
4	8,9	2,2	28	35,3	3,2	63	78,1	6,3
5	9,9	2,2	28	38,7	4,2	65	75,7	4,2
6	10,9	2,2	30	37,3	3,2	65	80,1	6,3
6	13,3	3,2	30	40,7	4,2	66	76,7	4,2
8	12,9	2,2	32	39,3	3,2	70	85,1	6,3
8	15,3	3,2	32	42,7	4,2	75	85,7	4,2
10	14,9	2,2	35	42,3	3,2	75	90,1	6,3
10	17,3	3,2	35	45,7	4,2	77	88	4,2
12	16,9	2,2	36	43,3	3,2	80	90,7	4,2
12	19,3	3,2	36	46,7	4,2	80	95,1	6,3
12	22,2	3,2	38	48,7	4,2	82	97,1	6,3
14	18,9	2,2	40	48	4,2	85	95,7	4,2
14	21,3	3,2	40	50,7	4,2	85	100,1	6,3
15	22,3	3,2	40	55,1	6,3	90	100,7	4,2
16	20,9	2,2	41,27	51,98	4,2	90	105,1	6,3
16	23,3	3,2	42	52,7	4,2	95	110,1	6,3
18	22,9	2,2	44,4	55,1	4,2	100	111	4,2
18	25,3	3,2	44,5	59,6	6,3	100	115,1	6,3
20	27,3	3,2	45	55,7	4,2	105	120,1	6,3
20	30,7	4,2	45	60,1	6,3	110	120,7	4,2
22	29,3	3,2	48	58,7	4,2	110	125,1	6,3
22	32,7	4,2	50	60,7	4,2	115	130,1	6,3
24	31,3	3,2	50	65,1	6,3	120	130,7	4,2
24	34,7	4,2	55	70,1	6,3	120	135,1	6,3
25	32,3	3,2	56	66,7	4,2	125	140,1	6,3
25	35,7	4,2	56	71,1	6,3	130	140,7	4,2
26	33,5	3,2	60	70,7	4,2	130	145,1	6,3
27	37,7	4,2	60	75,1	6,3	135	145,7	4,2

## HYDRAULICKÁ TĚSNĚNÍ

### Jednočinné pístnicové těsnění - typ SPOR 31 (PTFE + NBR)



Typ SPOR 31 - pístnicová jednočinná (PTFE + NBR)

d (mm)	D (mm)	L (mm)	d (mm)	D (mm)	L (mm)	d (mm)	D (mm)	L (mm)
3	7,9	2,2	28	38,7	4,2	52	62,7	4,2
4	8,9	2,2	30	37,3	3,2	52	67,1	6,3
5	9,9	2,2	30	40,7	4,2	53,5	64,2	4,2
6	10,9	2,2	31	41,7	4,2	53,7	64	6,3
7,9	12,8	2,2	32	39,3	3,2	54	64,7	4,2
8	12,9	2,2	32	42,7	4,2	55	65,7	4,2
8	15,3	3,2	32	43	4,2	55	70,1	6,3
8,5	13,4	2,2	34	44,7	4,2	56	66,7	4,2
10	14,9	2,2	35	42,3	3,2	56	71,1	6,3
10	17,3	3,2	35	45,7	4,2	57	72,1	6,3
12	16,9	2,2	36	43,3	3,2	58	68,7	4,2
12	19,3	3,2	36	46,7	4,2	58	73,1	6,3
14	18,9	2,2	36	47	4,2	60	70,7	4,2
14	21,3	3,2	38	48,7	4,2	60	75,1	6,3
14	21,5	3,2	38	53,1	6,3	61	76,1	6,3
14	24,7	4,2	40	50,7	4,2	63	73,7	4,2
15	19,9	2,2	40	51	4,2	63	78,1	6,3
15	22,3	3,2	40	55,1	6,3	64	79,1	6,3
16	20,9	2,2	41	51,7	4,2	65	80,1	6,3
18	22,9	2,2	42	52,7	4,2	67	82,1	6,3
18	25,3	3,2	42	57,1	6,3	68	78,7	4,2
20	27,3	3,2	43	53,4	4,2	68	83,1	6,3
20	30,7	4,2	43	53,7	4,2	70	80,7	4,2
20	31	4,2	43	58,5	6,3	70	85,1	6,3
22	29,3	3,2	43,5	54,2	4,2	70	85,5	6,3
22	32,7	4,2	45	55,7	4,2	73	88,1	6,3
23	30,3	3,2	45	56	4,2	75	85,7	4,2
24	34,7	4,2	45	60,1	6,3	75	90,1	6,3
25	32,3	3,2	48	58,7	4,2	76	86,7	4,2
25	32,5	3,2	48	63,1	6,3	76,2	91,3	6,3
25	35,7	4,2	50	60,7	4,2	79	94,1	6,3
26	36,7	4,2	50	61	4,2	80	90,7	4,2
28	35,3	3,2	50	65,1	6,3	80	95,1	6,3