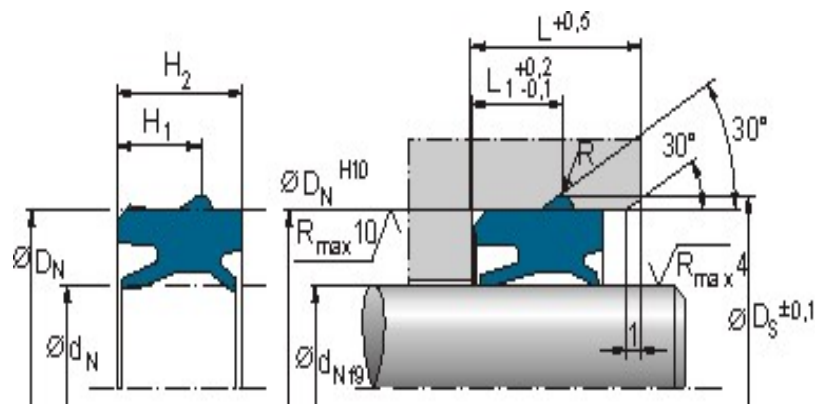


PNEUMATICKÁ TĚSNĚNÍ

Stírací kroužky - typ AUNIPSL (PUR)



Typ AUNIPSL - PUR

| d_N (mm) | D_N (mm) | H_1 (mm) | H_2 (mm) | D_S (mm) | L (mm) | L_1 (mm) | R (mm) |
|---------------|---------------|---------------|---------------|---------------|-------------|---------------|-------------|
| 12 | 20 | 7 | 10,4 | 22,2 | 13 | 7,7 | 1,1 |
| 12 | 22 | 7 | 10,4 | 24,2 | 13 | 7,7 | 1,1 |
| 14 | 24 | 7 | 10,4 | 26,2 | 13 | 7,7 | 1,1 |
| 16 | 26 | 7 | 10,4 | 28,2 | 13 | 7,7 | 1,1 |
| 18 | 26 | 7 | 10,4 | 28,2 | 13 | 7,7 | 1,1 |
| 18 | 28 | 7 | 10,4 | 30,2 | 13 | 7,7 | 1,1 |
| 20 | 30 | 7 | 10,4 | 32,2 | 13 | 7,7 | 1,1 |
| 22 | 32 | 7 | 10,4 | 34,8 | 13 | 8 | 1,4 |
| 25 | 35 | 7,3 | 10,4 | 37,8 | 13 | 8 | 1,4 |
| 30 | 40 | 7,3 | 10,4 | 42,8 | 13 | 8 | 1,4 |
| 32 | 42 | 7,3 | 10,4 | 44,8 | 13 | 8 | 1,4 |
| 40 | 50 | 7,3 | 10,4 | 52,8 | 13 | 8 | 1,4 |
| 50 | 60 | 7,7 | 10,4 | 63,6 | 13 | 8,6 | 1,8 |