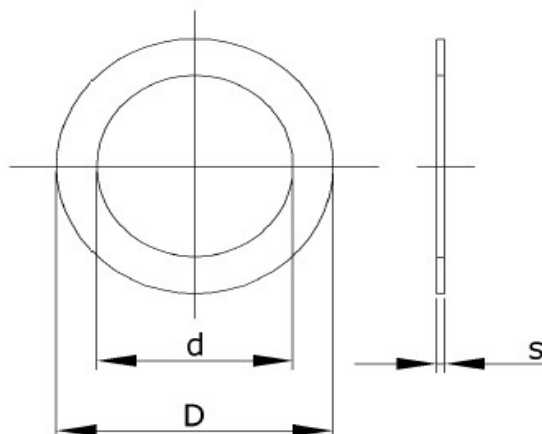


PODLOŽKY

Podložky Vymezovací

podle DIN 988



d = 3 - 9					
d (mm)		D (mm)	s (mm)	tolerance (mm)	
3	x	6	x	0,10	0,03
3	x	6	x	0,20	0,04
3	x	6	x	0,30	0,05
3	x	6	x	0,50	0,05
3	x	6	x	1,00	0,05
4	x	8	x	0,10	0,03
4	x	8	x	0,20	0,04
4	x	8	x	0,30	0,05
4	x	8	x	0,50	0,05
4	x	8	x	1,00	0,05
5	x	10	x	0,10	0,03
5	x	10	x	0,20	0,04
5	x	10	x	0,30	0,05
5	x	10	x	0,50	0,05
5	x	10	x	1,00	0,05
6	x	12	x	0,10	0,03
6	x	12	x	0,20	0,04
6	x	12	x	0,30	0,05
6	x	12	x	0,50	0,05
6	x	12	x	1,00	0,05
7	x	13	x	0,10	0,03
7	x	13	x	0,20	0,04
7	x	13	x	0,30	0,05
7	x	13	x	0,50	0,05
7	x	13	x	1,00	0,05
8	x	14	x	0,10	0,03
8	x	14	x	0,20	0,04
8	x	14	x	0,30	0,05
8	x	14	x	0,50	0,05
8	x	14	x	1,00	0,05
9	x	15	x	0,10	0,03

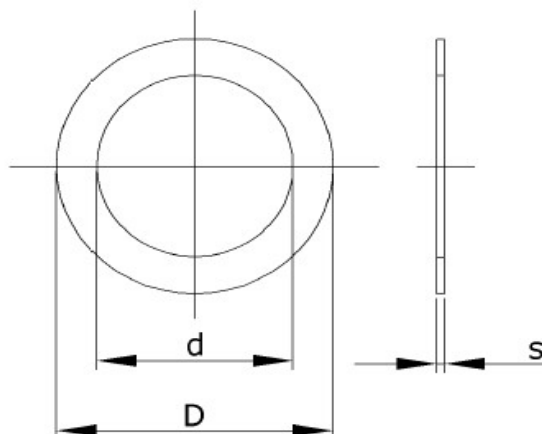
d = 9 - 14					
d (mm)		D (mm)	s (mm)	tolerance (mm)	
9	x	15	x	0,20	0,04
9	x	15	x	0,30	0,05
9	x	15	x	0,50	0,05
9	x	15	x	1,00	0,05
10	x	16	x	0,10	0,03
10	x	16	x	0,20	0,04
10	x	16	x	0,30	0,05
10	x	16	x	0,50	0,05
10	x	16	x	1,00	0,05
11	x	17	x	0,10	0,03
11	x	17	x	0,20	0,04
11	x	17	x	0,30	0,05
11	x	17	x	0,50	0,05
11	x	17	x	1,00	0,05
12	x	18	x	0,10	0,03
12	x	18	x	0,20	0,04
12	x	18	x	0,30	0,05
12	x	18	x	0,50	0,05
12	x	18	x	1,00	0,05
13	x	19	x	0,10	0,03
13	x	19	x	0,20	0,04
10	x	16	x	0,25	0,04
13	x	19	x	0,30	0,05
13	x	19	x	0,50	0,05
13	x	19	x	1,00	0,05
13	x	19	x	1,20	0,07
14	x	20	x	0,10	0,03
14	x	20	x	0,20	0,04
11	x	17	x	0,25	0,04
14	x	20	x	0,30	0,05
14	x	20	x	0,50	0,05

d = 14 - 18					
d (mm)		D (mm)	s (mm)	tolerance (mm)	
14	x	20	x	1,00	0,05
14	x	20	x	1,20	0,07
15	x	21	x	0,10	0,03
15	x	21	x	0,20	0,04
15	x	21	x	0,30	0,05
15	x	21	x	0,50	0,05
15	x	21	x	1,00	0,05
15	x	21	x	1,20	0,07
15	x	22	x	0,10	0,03
15	x	22	x	0,20	0,04
15	x	22	x	0,30	0,05
15	x	22	x	1,00	0,05
15	x	22	x	1,20	0,07
16	x	22	x	0,10	0,03
16	x	22	x	0,20	0,04
16	x	22	x	0,30	0,05
16	x	22	x	0,50	0,05
16	x	22	x	1,00	0,05
16	x	22	x	1,20	0,07
17	x	24	x	0,10	0,03
17	x	24	x	0,20	0,04
17	x	24	x	0,30	0,05
17	x	24	x	0,50	0,05
17	x	24	x	1,00	0,05
17	x	24	x	1,20	0,07
18	x	25	x	0,10	0,03
18	x	25	x	0,20	0,04
18	x	25	x	0,30	0,05
18	x	25	x	0,50	0,05
18	x	25	x	1,00	0,05
18	x	25	x	1,20	0,07

PODLOŽKY

Podložky Vymezovací

podle DIN 988



d = 19 - 25					
d (mm)		D (mm)	s (mm)	tolerance (mm)	
19	x	26	x	0,10	0,03
19	x	26	x	0,20	0,04
19	x	26	x	0,30	0,05
19	x	26	x	0,50	0,05
19	x	26	x	1,00	0,05
19	x	26	x	1,20	0,07
20	x	28	x	0,10	0,03
20	x	28	x	0,20	0,04
20	x	28	x	0,30	0,05
20	x	28	x	0,50	0,05
20	x	28	x	1,00	0,05
20	x	28	x	1,20	0,07
20	x	28	x	1,50	0,07
22	x	30	x	0,10	0,03
22	x	30	x	0,20	0,04
22	x	30	x	0,30	0,05
22	x	30	x	0,50	0,05
22	x	30	x	1,00	0,05
22	x	30	x	1,20	0,07
22	x	30	x	1,50	0,07
22	x	32	x	0,10	0,03
22	x	32	x	0,20	0,04
22	x	32	x	0,30	0,05
22	x	32	x	0,50	0,05
22	x	32	x	1,00	0,05
22	x	32	x	1,20	0,07
22	x	32	x	1,50	0,07
25	x	35	x	0,10	0,03
25	x	35	x	0,20	0,04
25	x	35	x	0,30	0,05
25	x	35	x	0,50	0,05
25	x	35	x	1,00	0,05
25	x	35	x	1,20	0,07
25	x	35	x	1,50	0,07
25	x	36	x	0,10	0,03

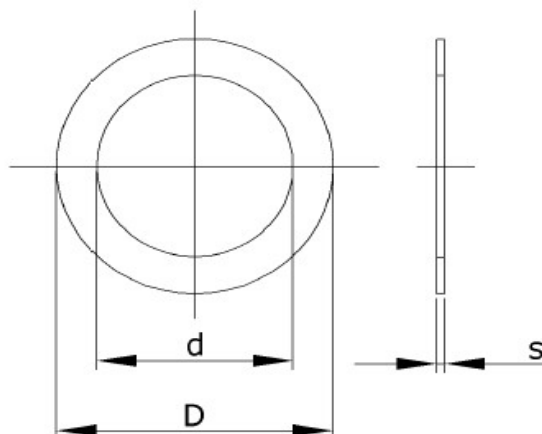
d = 25 - 32					
d (mm)		D (mm)	s (mm)	tolerance (mm)	
25	x	36	x	0,20	0,04
25	x	36	x	0,30	0,05
25	x	36	x	0,50	0,05
25	x	36	x	1,00	0,05
25	x	36	x	1,20	0,07
25	x	36	x	1,50	0,07
26	x	37	x	0,10	0,03
26	x	37	x	0,20	0,04
26	x	37	x	0,30	0,05
26	x	37	x	0,50	0,05
26	x	37	x	1,00	0,05
26	x	37	x	1,20	0,07
26	x	37	x	1,50	0,07
28	x	40	x	0,10	0,03
28	x	40	x	0,20	0,04
28	x	40	x	0,30	0,05
28	x	40	x	0,50	0,05
28	x	40	x	1,00	0,05
28	x	40	x	1,20	0,07
28	x	40	x	1,50	0,07
30	x	42	x	0,10	0,03
30	x	42	x	0,20	0,04
30	x	42	x	0,30	0,05
30	x	42	x	0,50	0,05
30	x	42	x	1,00	0,05
30	x	42	x	1,20	0,07
30	x	42	x	1,50	0,07
30	x	42	x	2,00	0,07
32	x	45	x	0,10	0,03
32	x	45	x	0,20	0,04
32	x	45	x	0,30	0,05
32	x	45	x	0,50	0,05
32	x	45	x	1,00	0,05
32	x	45	x	1,20	0,07
32	x	45	x	1,50	0,07
32	x	45	x	1,50	0,07

d = 32 - 42					
d (mm)		D (mm)	s (mm)	tolerance (mm)	
32	x	45	x	2,00	0,07
35	x	45	x	0,10	0,03
35	x	45	x	0,20	0,04
35	x	45	x	0,30	0,05
35	x	45	x	0,50	0,05
35	x	45	x	1,00	0,05
35	x	45	x	1,20	0,07
35	x	45	x	1,50	0,07
35	x	45	x	2,00	0,07
36	x	45	x	0,10	0,03
36	x	45	x	0,20	0,04
36	x	45	x	0,30	0,05
36	x	45	x	0,50	0,05
36	x	45	x	1,00	0,05
36	x	45	x	1,20	0,07
36	x	45	x	1,50	0,07
36	x	45	x	2,00	0,07
37	x	47	x	0,10	0,03
37	x	47	x	0,20	0,04
37	x	47	x	0,30	0,05
37	x	47	x	0,50	0,05
37	x	47	x	1,00	0,05
37	x	47	x	1,20	0,07
37	x	47	x	1,50	0,07
37	x	47	x	2,00	0,07
40	x	50	x	0,10	0,03
40	x	50	x	0,20	0,04
40	x	50	x	0,30	0,05
40	x	50	x	0,50	0,05
40	x	50	x	1,00	0,05
40	x	50	x	1,20	0,07
40	x	50	x	1,50	0,07
40	x	50	x	2,00	0,07
42	x	52	x	0,10	0,03
42	x	52	x	0,20	0,04

PODLOŽKY

Podložky Vymezovací

podle DIN 988



d = 42 - 50					
d (mm)		D (mm)	s (mm)	tolerance (mm)	
42	x	52	x	0,30	0,05
42	x	52	x	0,50	0,05
42	x	50	x	1,00	0,05
42	x	52	x	1,20	0,07
42	x	52	x	1,50	0,07
42	x	52	x	2,00	0,07
45	x	55	x	0,10	0,03
45	x	55	x	0,20	0,04
45	x	55	x	0,30	0,05
45	x	55	x	0,50	0,05
45	x	55	x	1,00	0,05
45	x	55	x	1,20	0,07
45	x	55	x	1,50	0,07
45	x	55	x	2,00	0,07
45	x	56	x	0,10	0,03
45	x	56	x	0,20	0,04
45	x	56	x	0,30	0,05
45	x	56	x	0,50	0,05
45	x	56	x	1,00	0,05
45	x	56	x	1,20	0,07
45	x	56	x	1,50	0,07
45	x	56	x	2,00	0,07
48	x	60	x	0,10	0,03
48	x	60	x	0,20	0,04
48	x	60	x	0,30	0,05
48	x	60	x	0,50	0,05
48	x	60	x	1,00	0,05
48	x	60	x	1,20	0,07
48	x	60	x	1,50	0,07
48	x	60	x	2,00	0,07
50	x	62	x	0,10	0,03
50	x	62	x	0,20	0,04
50	x	62	x	0,30	0,05
50	x	62	x	0,50	0,05
50	x	62	x	1,00	0,05

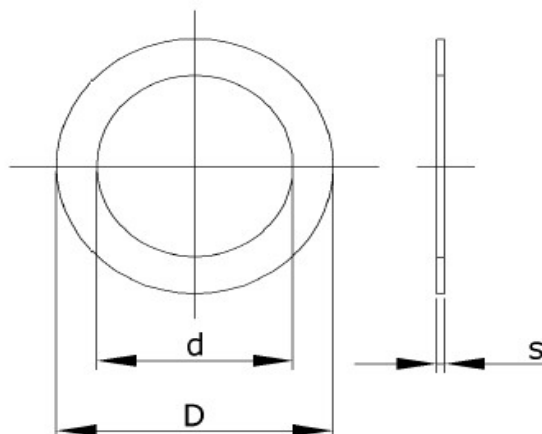
d = 50 - 56					
d (mm)		D (mm)	s (mm)	tolerance (mm)	
50	x	62	x	1,20	0,07
50	x	62	x	1,50	0,07
50	x	62	x	2,00	0,07
50	x	63	x	0,10	0,03
50	x	63	x	0,20	0,04
50	x	63	x	0,30	0,05
50	x	63	x	0,50	0,05
50	x	63	x	1,00	0,05
50	x	63	x	1,20	0,07
50	x	63	x	1,50	0,07
50	x	63	x	2,00	0,07
52	x	65	x	0,10	0,03
52	x	65	x	0,20	0,04
52	x	65	x	0,30	0,05
52	x	65	x	0,50	0,05
52	x	65	x	1,00	0,05
52	x	65	x	1,20	0,07
52	x	65	x	1,50	0,07
52	x	65	x	2,00	0,07
55	x	68	x	0,10	0,03
55	x	68	x	0,20	0,04
55	x	68	x	0,30	0,05
55	x	68	x	0,50	0,05
55	x	68	x	1,00	0,05
55	x	68	x	1,20	0,07
55	x	68	x	1,50	0,07
55	x	68	x	2,00	0,07
56	x	70	x	0,10	0,03
56	x	70	x	0,20	0,04
56	x	70	x	0,30	0,05
56	x	70	x	0,50	0,05
56	x	70	x	1,00	0,05
56	x	70	x	1,20	0,07
56	x	70	x	1,50	0,07
56	x	70	x	2,00	0,07

d = 56 - 70					
d (mm)		D (mm)	s (mm)	tolerance (mm)	
56	x	72	x	0,10	0,03
56	x	72	x	0,20	0,04
56	x	72	x	0,30	0,05
56	x	72	x	0,50	0,05
56	x	72	x	1,00	0,05
56	x	72	x	1,20	0,07
56	x	72	x	1,50	0,07
56	x	72	x	2,00	0,07
60	x	75	x	0,10	0,03
60	x	75	x	0,20	0,04
60	x	75	x	0,30	0,05
60	x	75	x	0,50	0,05
60	x	75	x	1,00	0,05
60	x	75	x	1,20	0,07
60	x	75	x	1,50	0,07
60	x	75	x	2,00	0,07
63	x	80	x	0,10	0,03
63	x	80	x	0,20	0,04
63	x	80	x	0,30	0,05
63	x	80	x	0,50	0,05
63	x	80	x	1,00	0,05
63	x	80	x	1,20	0,07
63	x	80	x	1,50	0,07
63	x	80	x	2,00	0,07
65	x	85	x	0,10	0,03
65	x	85	x	0,20	0,04
65	x	85	x	0,30	0,05
65	x	85	x	0,50	0,05
65	x	85	x	1,00	0,05
65	x	85	x	1,20	0,07
65	x	85	x	1,50	0,07
65	x	85	x	2,00	0,07
70	x	90	x	0,10	0,03
70	x	90	x	0,20	0,04
70	x	90	x	0,30	0,05

PODLOŽKY

Podložky Vymezovací

podle DIN 988



d = 70 - 90			
d (mm)	D (mm)	s (mm)	tolerance (mm)
70	90	0,50	0,05
70	90	1,00	0,05
70	90	1,20	0,07
70	90	1,50	0,07
70	90	2,00	0,07
75	95	0,10	0,03
75	95	0,20	0,04
75	95	0,50	0,05
75	95	1,00	0,05
75	95	1,20	0,07
75	95	1,50	0,07
75	95	2,00	0,07
80	100	0,10	0,03
80	100	0,20	0,04
80	100	0,30	0,05
80	100	0,50	0,05
80	100	1,00	0,05
80	100	1,20	0,07
80	100	1,50	0,07
80	100	2,00	0,07
85	105	0,10	0,03
85	105	0,20	0,04
85	105	0,30	0,05
85	105	0,50	0,05
85	105	1,00	0,05
85	105	1,20	0,07
85	105	1,50	0,07
85	105	2,00	0,07
90	110	0,10	0,03
90	110	0,20	0,04
90	110	0,30	0,05
90	110	0,50	0,05
90	110	1,00	0,05
90	110	1,20	0,07
90	110	1,50	0,07
90	110	2,00	0,07

d = 95 - 120			
d (mm)	D (mm)	s (mm)	tolerance (mm)
95	115	0,10	0,03
95	115	0,20	0,04
95	115	0,30	0,05
95	115	0,50	0,05
95	115	1,00	0,05
95	115	1,20	0,07
95	115	1,50	0,07
95	115	2,00	0,07
100	120	0,10	0,03
100	120	0,20	0,04
100	120	0,30	0,05
100	120	0,50	0,05
100	120	1,00	0,05
100	120	1,20	0,07
100	120	1,50	0,07
100	120	2,00	0,07
100	125	0,10	0,03
100	125	0,20	0,04
100	125	0,30	0,05
100	125	0,50	0,05
100	125	1,00	0,05
105	130	0,10	0,03
105	130	0,20	0,04
105	130	0,30	0,05
105	130	0,50	0,05
105	130	1,00	0,05
110	140	0,10	0,03
110	140	0,20	0,04
110	140	0,30	0,05
110	140	0,50	0,05
110	140	1,00	0,05
120	150	0,10	0,03
120	150	0,20	0,04
120	150	0,30	0,05
120	150	0,50	0,05
120	150	1,00	0,05

d = 130 - 170			
d (mm)	D (mm)	s (mm)	tolerance (mm)
130	160	0,10	0,03
130	160	0,20	0,04
130	160	0,30	0,05
130	160	0,50	0,05
130	160	1,00	0,05
140	170	0,10	0,03
140	170	0,20	0,04
140	170	0,30	0,05
140	170	0,50	0,05
140	170	1,00	0,05
150	180	0,10	0,03
150	180	0,20	0,04
150	180	0,30	0,05
150	180	0,50	0,05
150	180	1,00	0,05
160	190	0,10	0,03
160	190	0,20	0,04
160	190	0,30	0,05
160	190	0,50	0,05
160	190	1,00	0,05
170	200	0,10	0,03
170	200	0,20	0,04
170	200	0,30	0,05
170	200	0,50	0,05
170	200	1,00	0,05