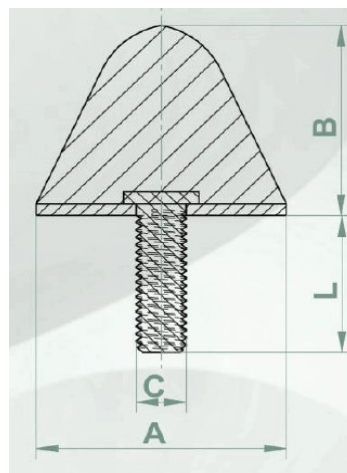


## PRYŽOVÉ DORAZY

### Kuželové dorazy TYP KP



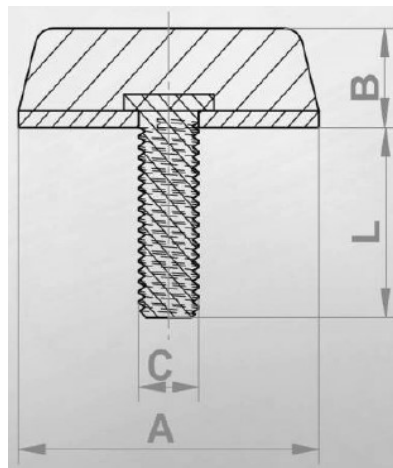
TYP KP

DORAZY - typ KP			
Označení	Průměr pryžového dílu A (mm)	Výška pryžového dílu B (mm)	Velikost šroubu C x L
<b>KP 2024*</b>	20	24	M6 x 18
<b>KP 3036</b>	30	36	M8 x 20
<b>KP 3540*</b>	35	40	M8 x 20
<b>KP 4030</b>	40	30	M8 x 20
<b>KP 4060*</b>	40	60	M8 x 20
<b>KP 5060</b>	50	60	M10 x 28
<b>KP 6060</b>	60	60	M12 x 37
<b>KP 115136*</b>	115	136	M16 x 43

\* neskladové položky, výroba na zakázku s podmínkou minimálního množství

## PRYŽOVÉ DORAZY

### Kuželové dorazy ploché TYP K



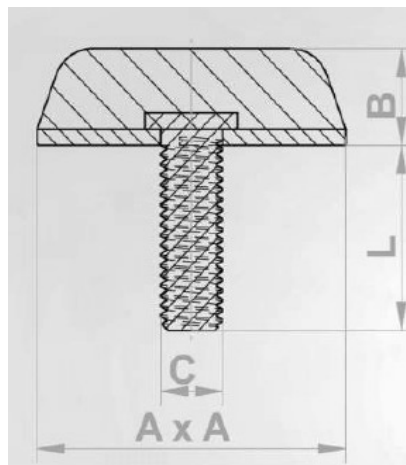
TYP K

DORAZY - typ K			
Označení	Průměr pryžového dílu A (mm)	Výška pryžového dílu B (mm)	Velikost šroubu C x L
<b>K 1510*</b>	15	10	M4 x 10
<b>K 2517</b>	25	17	M6 x 18
<b>K 3010</b>	30	10	M8 x 23
<b>K 3020</b>	30	20	M8 x 23
<b>K 4030</b>	40	30	M8 x 23
<b>K 5018*</b>	50	18	M10 x 28
<b>K 5022*</b>	50	22	M10 x 28
<b>K 5030</b>	50	30	M10 x 28
<b>K 7528</b>	75	28	M12 x 37

\* neskladové položky, výroba na zakázku s podmínkou minimálního množství

## PRYŽOVÉ DORAZY

### Kuželové dorazy čtvercové TYP KV



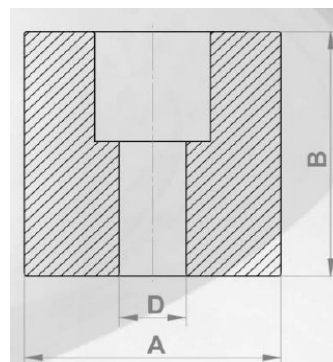
TYP KV

DORAZY - typ KV			
Označení	Rozměr pryžového dílu A x A (mm)	Výška pryžového dílu B (mm)	Velikost šroubu C x L
<b>KV 5020</b>	50 x 50	20	M10 x 28
<b>KV 8025</b>	80 x 80	25	M12 x 37
<b>KV 8030*</b>	80 x 80	30	M12 x 37
<b>KV 12030</b>	120 x 120	30	M12 x 37

\* neskladové položky, výroba na zakázku s podmínkou minimálního množství

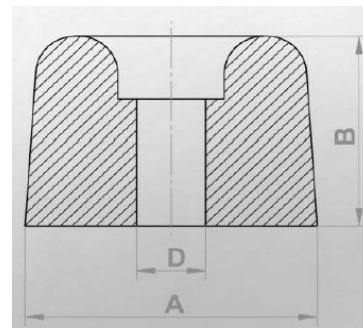
## PRYŽOVÉ DORAZY

### Dorazy s otvorem pro šroub - válcové



DORAZY s otvorem - válcové			
Označení	Průměr dorazu A (mm)	Výška dorazu B (mm)	Průměr otvoru A (mm)
<b>DV 1208</b>	12	8	4
<b>DV 2010</b>	20	10	5
<b>DV 2020</b>	20	20	5
<b>DV 3010</b>	30	10	6
<b>DV 3030</b>	30	30	6

Standardní provedení - materiál EPDM, 60 ShA, černý

**PRYŽOVÉ DORAZY****Dorazy s otvorem pro šroub - konické**

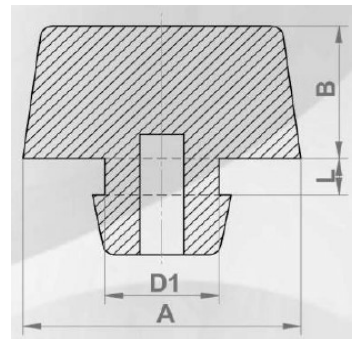
DORAZY s otvorem - konické			
Označení	Průměr dorazu A (mm)	Výška dorazu B (mm)	Průměr otvoru A (mm)
<b>DK 2215 *</b>	22	15	4
<b>DK 3025</b>	30	25	6
<b>DK 4030</b>	40	30	8

Standardní provedení - materiál EPDM, 60 ShA, černý

\* možno též v šedém provedení

## PRYŽOVÉ DORAZY

### Dorazy nástrčné do otvoru

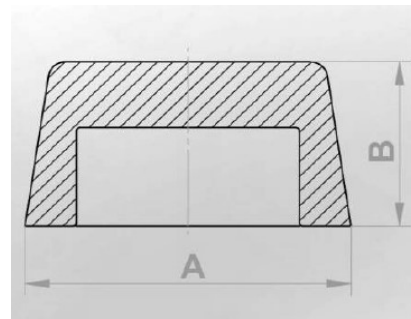


DORAZY - nástrčné				
Označení	Průměr dorazu A (mm)	Výška dorazu B (mm)	Pro otvor průměru D <sub>1</sub> (mm)	Délka krku L (mm)
<b>DN 1408-2.5</b>	14	8	8	2.5
<b>DN 1508-2</b>	15	8	6	2
<b>DN 1709-2</b>	17	9	8	2
<b>DN 1709-3</b>	17	9	8	3
<b>DN 1911-2</b>	19	11	10	2
<b>DN 1911-3</b>	19	11	10	3
<b>DN 2512-3</b>	25	12	11	3
<b>DN 2813-2</b>	28	13	14	2
<b>DN 2813-3</b>	28	13	14	3
<b>DN 2813-4</b>	28	13	14	4

Standardní provedení - materiál EPDM, 60 ShA, černý

## PRYŽOVÉ DORAZY

### Dorazy návlečné



DORAZY - návlečné			
Označení	Průměr dorazu A (mm)	Výška dorazu B (mm)	Pro hlavu šroubu
<b>DM 5</b>	15	8,5	M5
<b>DM 6</b>	17	8,5	M6
<b>DM 8</b>	19	10	M8
<b>DM 10</b>	25	12	M10
<b>DM 12</b>	28	13	M12

Standardní provedení - materiál EPDM, 60 ShA, černý