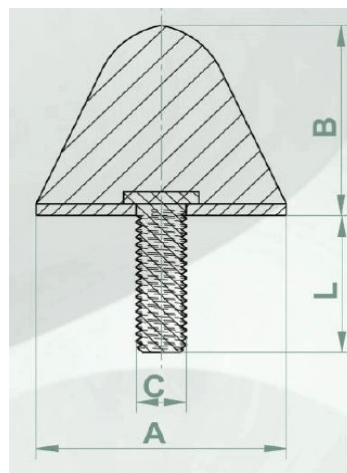


PRYŽOVÉ DORAZY

Kuželové dorazy TYP KP

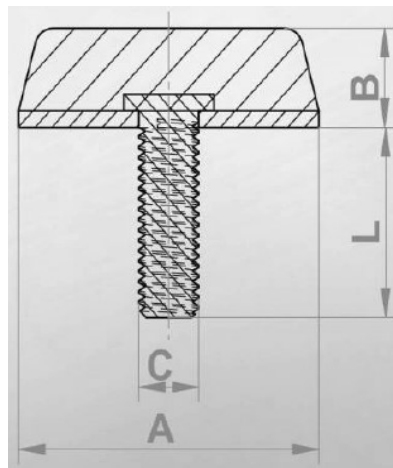


TYP KP

DORAZY - typ KP			
Označení	Průměr pryžového dílu A (mm)	Výška pryžového dílu B (mm)	Velikost šroubu C x L
KP 1230	12	30	M6 x 15
KP 2024	20	24	M6 x 18
KP 3026	30	26	M8 x 20
KP 3036	30	36	M8 x 20
KP 4030	40	30	M8 x 20
KP 4030 38	40	30	M8 x 38
KP 4060	40	60	M8 x 20
KP 5058	50	58	M10 x 28
KP 6060	60	60	M12 x 37
KP 7570	75	70	M12 x 37
KP 115136	115	136	M16 x 43

PRYŽOVÉ DORAZY

Kuželové dorazy ploché TYP K

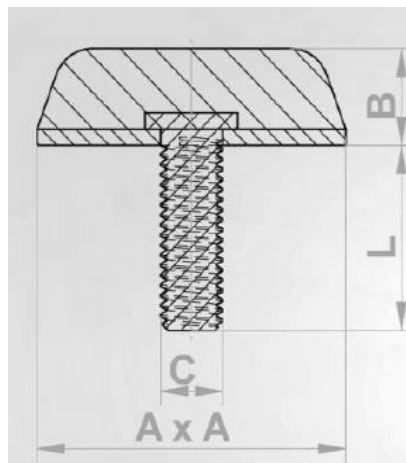


TYP K

DORAZY - typ K			
Označení	Průměr pryžového dílu A (mm)	Výška pryžového dílu B (mm)	Velikost šroubu C x L
K 2020	20	20	M5 x 19
K 2517	25	17	M6 x 18
K 3010	30	10	M8 x 23
K 3020	30	20	M8 x 23
K 3020 M10	30	20	M10 x 28
K 4030	40	30	M8 x 20
K 5030	50	30	M10 x 28
K 5030 18	50	30	M10 x 18
K 7528	75	28	M12 x 37

PRYŽOVÉ DORAZY

Kuželové dorazy čtvercové TYP KV

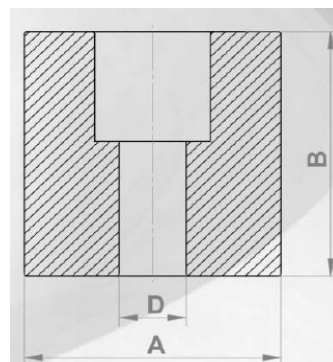


TYP KV

DORAZY - typ KV			
Označení	Rozměr pryžového dílu A x A (mm)	Výška pryžového dílu B (mm)	Velikost šroubu C x L
KV 5020	50 x 50	20	M10 x 28
KV 8030	80 x 80	30	M12 x 37
KV 12030	120 x 120	30	M12 x 37

PRYŽOVÉ DORAZY

Dorazy s otvorem pro šroub - válcové

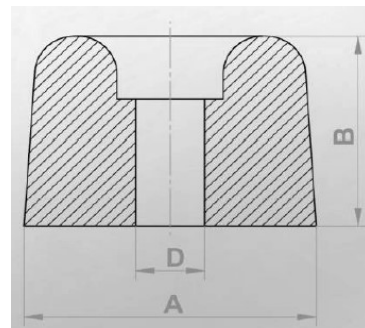


DORAZY s otvorem - válcové			
Označení	Průměr dorazu A (mm)	Výška dorazu B (mm)	Průměr otvoru A (mm)
DV 1208	12	8	4
DV 2010	20	10	5
DV 2020	20	20	5
DV 3010	30	10	6
DV 3030	30	30	6

Standardní provedení - materiál EPDM, 60 ShA, černý

PRYŽOVÉ DORAZY

Dorazy s otvorem pro šroub - konické



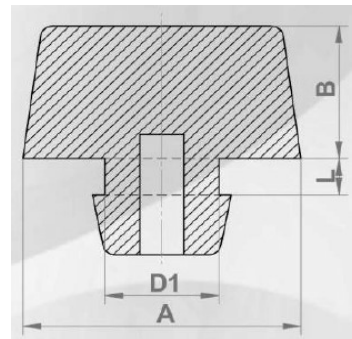
DORAZY s otvorem - konické			
Označení	Průměr dorazu A (mm)	Výška dorazu B (mm)	Průměr otvoru A (mm)
DK 2215 *	22	15	4
DK 3025	30	25	6
DK 4030	40	30	8

Standardní provedení - materiál EPDM, 60 ShA, černý

* možno též v šedém provedení

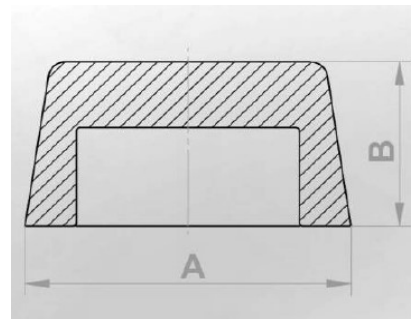
PRYŽOVÉ DORAZY

Dorazy nástrčné do otvoru



DORAZY - nástrčné				
Označení	Průměr dorazu A (mm)	Výška dorazu B (mm)	Pro otvor průměru D ₁ (mm)	Délka krku L (mm)
DN 1408-2.5	14	8	8	2.5
DN 1508-2	15	8	6	2
DN 1709-2	17	9	8	2
DN 1709-3	17	9	8	3
DN 1911-2	19	11	10	2
DN 1911-3	19	11	10	3
DN 2512-3	25	12	11	3
DN 2813-2	28	13	14	2
DN 2813-3	28	13	14	3
DN 2813-4	28	13	14	4

Standardní provedení - materiál EPDM, 60 ShA, černý

PRYŽOVÉ DORAZY**Dorazy návlečné**

DORAZY - návlečné			
Označení	Průměr dorazu A (mm)	Výška dorazu B (mm)	Pro hlavu šroubu
DM 5	15	8,5	M5
DM 6	17	8,5	M6
DM 8	19	10	M8
DM 10	25	12	M10
DM 12	28	13	M12

Standardní provedení - materiál EPDM, 60 ShA, černý