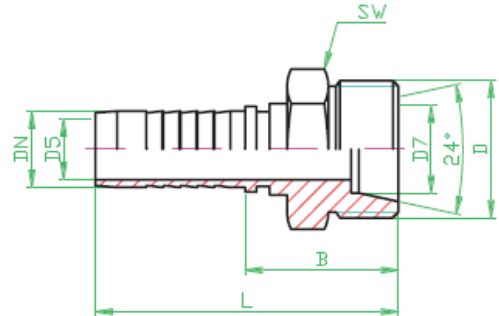


HADICOVÉ KONCOVKY

Spojovací čep pro převlečnou matici s kuželovým otvorem 24°

- lehká řada

TYP CEL



Koncovky pro vysokotlaké hadice dle EN 853 1 SN, 2 SN

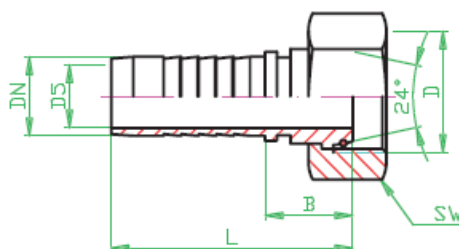
Označení	Světlost		Závit D	Rozměry				
	DN			SW	D ₇	D ₅	B	L
	(mm)	(")						
CEL DN 06	6	1/4	M14x1,5	14	8	4	21	49
CEL DN 08	8	5/16	M16x1,5	17	10	6	23	51
CEL DN 10	10	3/8	M18x1,5	19	12	7	23	53
CEL DN 12	12	1/2	M22x1,5	22	15	10	26	59
CEL DN 16	16	5/8	M26x1,5	27	18	13	28	63
CEL DN 20	19 (20)	3/4	M30x2	32	22	15	31	72
CEL DN 25	25	1	M36x2	41	28	20	35	86
CEL DN 32	31 (32)	1 1/4	M45x2	46	35	26	40	97
CEL DN 40	38 (40)	1 1/2	M45x2	46	35	27	42	100
CEL DN 40	38 (40)	1 1/2	M52x2	55	42	33	42	106

HADICOVÉ KONCOVKY

Koncovky s převlečnou maticí a těsnícím kuželem 24° s O-kroužkem

- lehká řada

TYP DKOL



Koncovky pro vysokotlaké hadice dle EN 853 1 SN, 2 SN

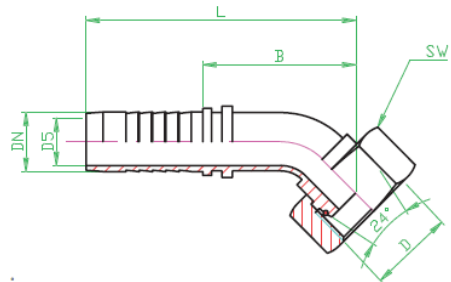
Označení	Světlost		Závit D	Rozměry			
	DN			D ₅	SW	B	L
	(mm)	(")					
DKOL M12x1.5 DN 06	6	1/4	M12x1,5	2,8	14	23	51
DKOL DN 06	6	1/4	M14x1,5	3,6	17	22	50
DKOL M16x1.5 DN 06	6	1/4	M16x1,5	4	19	24	52
DKOL M14x1.5 DN 08	8	5/16	M14x1,5	4	17	26	54
DKOL DN 08	8	5/16	M16x1,5	5,2	19	24	52
DKOL M18x1.5 DN 08	8	5/16	M18x1,5	5,5	22	24	52
DKOL M16x1.5 DN 10	10	3/8	M16x1,5	5,5	19	23	54
DKOL DN 10	10	3/8	M18x1,5	6,5	22	24	54
DKOL M22x1.5 DN 10	10	3/8	M22x1,5	7	27	24	54
DKOL M18x1.5 DN 12	12	1/2	M18x1,5	7	22	31	62
DKOL DN 12	12	1/2	M22x1,5	9,4	27	24	57
DKOL M26x1.5 DN 12	12	1/2	M26x1,5	10	32	26	59
DKOL M22x1.5 DN 16	16	5/8	M22x1,5	10	27	30	64
DKOL DN 16	16	5/8	M26x1,5	12	32	27	62
DKOL M27x1.5 DN 16	16	5/8	M27x1,5	12	32	29	63
DKOL M27x 2 DN 16	16	5/8	M27x2	12	32	29	63
DKOL M30x 2 DN 16	16	5/8	M30x2	12,6	36	28	64
DKOL M26x1.5 DN 20	19 (20)	3/4	M26x1,5	11	32	34	75
DKOL DN 20	19 (20)	3/4	M30x2	15	36	31	71
DKOL M36x 2 DN 20	19 (20)	3/4	M36x2	14,8	41	33	71
DKOL M30x 2 DN 25	25	1	M30x2	14	36	37	84
DKOL DN 25	25	1	M36x2	20	41	32	83
DKOL M45x 2 DN 25	25	1	M45x2	21	50	37	84
DKOL M36x 2 DN 32	31 (32)	1 1/4	M36x2	26,5	41	47	91
DKOL DN 32	31 (32)	1 1/4	M45x2	26	50	36	94
DKOL DN 40	38 (40)	1 1/2	M45x2	27	50	41	98
DKOL DN 40	38 (40)	1 1/2	M52x2	32	60	37	102

HADICOVÉ KONCOVKY

Koncovky s převlečnou maticí a těsnícím kuželem 24° s O-kroužkem

- lehká řada

TYP DKOL 45° - koleno 45°



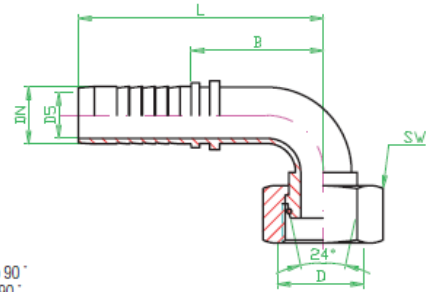
Koncovky pro vysokotlaké hadice dle EN 853 1 SN, 2 SN

Označení	Světlost		Závit D	Rozměry			
	DN			D _s	SW	B	L
	(mm)	(")					
DKOL 45° M12x1.5 DN 06	6	1/4	M12x1,5	2,8	14	35	63
DKOL 45° DN 06	6	1/4	M14x1,5	3,6	17	36	64
DKOL 45° M16x1.5 DN 06	6	1/4	M16x1,5	4	19	38	66
DKOL 45° M14x1.5 DN 08	8	5/16	M14x1,5	4	17	44	68
DKOL 45° DN 08	8	5/16	M16x1,5	5,2	19	39	67
DKOL 45° M18x1.5 DN 08	8	5/16	M18x1,5	5,5	22	39	67
DKOL 45° M16x1.5 DN 10	10	3/8	M16x1,5	5,5	19	39	69
DKOL 45° DN 10	10	3/8	M18x1,5	6,4	22	40	71
DKOL 45° M22x1.5 DN 10	10	3/8	M22x1,5	7	27	42	72
DKOL 45° M18x1.5 DN 12	12	1/2	M18x1,5	7	22	42	72
DKOL 45° DN 12	12	1/2	M22x1,5	9,4	27	46	79
DKOL 45° M26x1.5 DN 12	12	1/2	M26x1,5	10	32	47	80
DKOL 45° M22x1.5 DN 16	16	5/8	M22x1,5	10	27	65	99
DKOL 45° DN 16	16	5/8	M26x1,5	12	32	53	89
DKOL 45° M27x1.5 DN 16	16	5/8	M27x1,5	12	32	68	102
DKOL 45° M27x 2 DN 16	16	5/8	M27x2	12	32	68	102
DKOL 45° M30x 2 DN 16	16	5/8	M30x2	12,6	36	54	90
DKOL 45° M26x1.5 DN 20	19 (20)	3/4	M26x1,5	11	32	66	107
DKOL 45° DN 20	19 (20)	3/4	M30x2	15	36	62	103
DKOL 45° M36x 2 DN 20	19 (20)	3/4	M36x2	14,8	41	81	120
DKOL 45° M30x 2 DN 25	25	1	M30x2	14	36	83	129
DKOL 45° DN 25	25	1	M36x2	20	41	80	131
DKOL 45° M45x 2 DN 25	25	1	M45x2	21	50	80	131
DKOL 45° M36x 2 DN 32	31 (32)	1 1/4	M36x2	26,5	41	116	169
DKOL 45° DN 32	31 (32)	1 1/4	M45x2	26	50	96	154
DKOL 45° DN 40	38 (40)	1 1/2	M45x2	27	50	112	170
DKOL 45° DN 40	38 (40)	1 1/2	M52x2	32	60	115	179

HADICOVÉ KONCOVKY

Koncovky s převlečnou maticí a těsnícím kuželem 24° s O-kroužkem
- lehká řada

TYP DKOL 90° - koleno 90°



Koncovky pro vysokotlaké hadice dle EN 853 1 SN, 2 SN

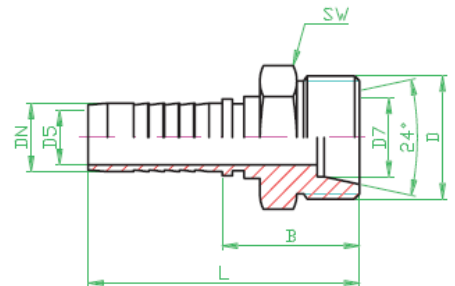
Označení	Světlost		Závit D	Rozměry			
	DN			D ₅	SW	B	L
	(mm)	(")					
DKOL 90° M12x1.5 DN 06	6	1/4	M12x1,5	2,8	14	26	53
DKOL 90° DN 06	6	1/4	M14x1,5	3,6	17	29	57
DKOL 90° M16x1.5 DN 06	6	1/4	M16x1,5	4	19	29	57
DKOL 90° M14x1.5 DN 08	8	5/16	M14x1,5	4	17	30	57
DKOL 90° DN 08	8	5/16	M16x1,5	5,2	19	31	59
DKOL 90° M18x1.5 DN 08	8	5/16	M18x1,5	5,5	22	28	56
DKOL 90° M16x1.5 DN 10	10	3/8	M16x1,5	5,5	19	31	61
DKOL 90° DN 10	10	3/8	M18x1,5	6,5	22	31	61
DKOL 90° M22x1.5 DN 10	10	3/8	M22x1,5	7	27	31	61
DKOL 90° M18x1.5 DN 12	12	1/2	M18x1,5	7	22	42	73
DKOL 90° DN 12	12	1/2	M22x1,5	9,4	27	37	70
DKOL 90° M26x1.5 DN 12	12	1/2	M26x1,5	10	32	37	70
DKOL 90° M22x1.5 DN 16	16	5/8	M22x1,5	10	27	44	76
DKOL 90° DN 16	16	5/8	M26x1,5	12	32	44	80
DKOL 90° M27x1.5 DN 16	16	5/8	M27x1,5	12	32	68	102
DKOL 90° M27x 2 DN 16	16	5/8	M27x2	12	32	68	102
DKOL 90° M30x 2 DN 16	16	5/8	M30x2	12,6	36	44	80
DKOL 90° M26x1.5 DN 20	19 (20)	3/4	M26x1,5	11	32	54	94
DKOL 90° DN 20	19 (20)	3/4	M30x2	15	36	54	94
DKOL 90° M36x 2 DN 20	19 (20)	3/4	M36x2	14,8	41	54	94
DKOL 90° M30x 2 DN 25	25	1	M30x2	14	36	54	94
DKOL 90° DN 25	25	1	M36x2	20	41	70	121
DKOL 90° M45x 2 DN 25	25	1	M45x2	21	50	83	129
DKOL 90° M36x 2 DN 32	31 (32)	1 1/4	M36x2	26,5	41	84	141
DKOL 90° DN 32	31 (32)	1 1/4	M45x2	26	50	84	141
DKOL 90° DN 40	38 (40)	1 1/2	M45x2	27	50	100	164
DKOL 90° DN 40	38 (40)	1 1/2	M52x2	32	60	100	164

HADICOVÉ KONCOVKY

Spojovací čep pro převlečnou matici s kuželovým otvorem 24°

- těžká řada

TYP CES



Koncovky pro vysokotlaké hadice dle EN 853 1 SN, 2 SN

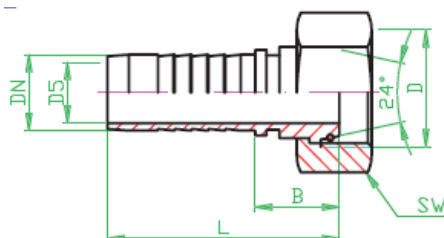
Označení	Světlost		Závit D	Rozměry				
	DN			SW	D ₇	D ₅	B	L
	(mm)	(")						
CES DN 06	6	1/4	M18x1,5	19	10	4	24	52
CES DN 08	8	5/16	M20x1,5	22	12	6	25	53
CES DN 10	10	3/8	M22x1,5	22	14	7	27	58
CES DN 12	12	1/2	M24x1,5	24	16	10	29	62
CES DN 16	16	5/8	M30x2	30	20	13	32	68
CES DN 20	19 (20)	3/4	M36x2	41	25	15	37	78
CES DN 25	25	1	M42x2	46	30	20	43	94
CES DN 32	31 (32)	1 1/4	M52x2	55	38	26	48	105
CES DN 40	38 (40)	1 1/2	M52x2	55	38	32,5	48	112

HADICOVÉ KONCOVKY

Koncovky s převlečnou maticí a těsnícím kuželem 24° s O-kroužkem

- těžká řada

TYP DKOS



Koncovky pro vysokotlaké hadice dle EN 853 1 SN, 2 SN

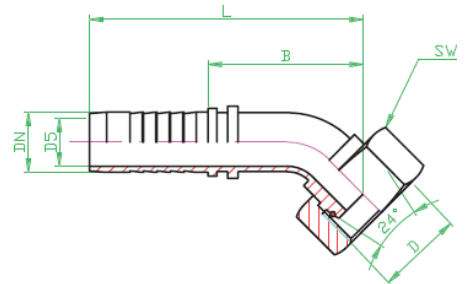
Označení	Světlost		Závit D	Rozměry			
	DN			D ₅	SW	B	L
	(mm)	(")					
DKOS M16x1.5 DN 06	6	1/4	M16x1,5	4	19	22	50
DKOS M18x1.5 DN 06	6	1/4	M18x1,5	4	22	24	52
DKOS M18x1.5 DN 08	8	5/16	M18x1,5	5,5	22	24	52
DKOS M20x1.5 DN 08	8	5/16	M20x1,5	5,5	24	24	52
DKOS M22x1.5 DN 08	8	5/16	M22x1,5	5,5	27	26	52
DKOS M20x1.5 DN 10	10	3/8	M20x1,5	7	24	24	52
DKOS M22x1.5 DN 10	10	3/8	M22x1,5	7	27	28	58
DKOS M22x1.5 DN 12	12	1/2	M22x1,5	7	27	28	61
DKOS M24x1.5 DN 12	12	1/2	M24x1,5	10	30	29	62
DKOS M30x2 DN 12	12	1/2	M30x2	10	36	30	64
DKOS M24x1.5 DN 16	16	5/8	M24x1,5	10	30	32	66
DKOS M30x 2 DN 16	16	5/8	M30x2	13	36	33	69
DKOS M36x 2 DN 16	16	5/8	M36x2	12,6	46	34	69
DKOS M30x 2 DN 20	19 (20)	3/4	M30x2	11	36	36	76
DKOS M36x 2 DN 20	19 (20)	3/4	M36x2	15	46	38	78
DKOS M42x 2 DN 20	19 (20)	3/4	M42x2	14,8	50	38	78
DKOS M36x 2 DN 25	25	1	M36x2	14	46	41	87
DKOS M42x 2 DN 25	25	1	M42x2	20	50	40	91
DKOS M52x 2 DN 25	25	1	M52x2	21	60	40	91
DKOS M42x 2 DN 32	32	1 1/4	M42x2	26,5	50	43	95
DKOS M52x 2 DN 32	32	1 1/4	M52x2	26	60	45	103
DKOS M52x 2 DN 40	40	1 1/2	M52x2	27	60	46	110

HADICOVÉ KONCOVKY

Koncovky s převlečnou maticí a těsnícím kuželem 24° s O-kroužkem

- těžká řada

TYP DKOS 45° - koleno 45°



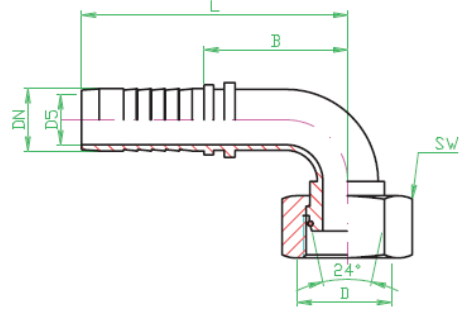
Koncovky pro vysokotlaké hadice dle EN 853 1 SN, 2 SN

Označení	Světlost		Závit	Rozměry			
	DN			D ₅	SW	B	L
	(mm)	(")					
DKOS 45° M16x1.5 DN 06	6	1/4	M16x1,5	4	19	36	64
DKOS 45° M18x1.5 DN 06	6	1/4	M18x1,5	4	22	38	66
DKOS 45° M18x1.5 DN 08	8	5/16	M18x1,5	5,5	22	39	67
DKOS 45° M20x1.5 DN 08	8	5/16	M20x1,5	5,5	24	39	67
DKOS 45° M22x1.5 DN 08	8	5/16	M22x1,5	5,5	27	39	67
DKOS 45° M20x1.5 DN 10	10	3/8	M20x1,5	7	24	40	71
DKOS 45° M22x1.5 DN 10	10	3/8	M22x1,5	7	27	42	72
DKOS 45° M22x1.5 DN 12	12	1/2	M22x1,5	7	27	46	79
DKOS 45° M24x1.5 DN 12	12	1/2	M24x1,5	10	30	47	80
DKOS 45° M30x 2 DN 12	12	1/2	M30x2	10	36	50	84
DKOS 45° M24x1.5 DN 16	16	5/8	M24x1,5	10	30	67	101
DKOS 45° M30x 2 DN 16	16	5/8	M30x2	13	36	56	92
DKOS 45° M36x 2 DN 16	16	5/8	M36x2	12,6	46	58	95
DKOS 45° M30x 2 DN 20	19 (20)	3/4	M30x2	11	36	64	105
DKOS 45° M36x 2 DN 20	19 (20)	3/4	M36x2	15	46	64	105
DKOS 45° M42x 2 DN 20	19 (20)	3/4	M42x2	14,8	50	66	107
DKOS 45° M36x 2 DN 25	25	1	M36x2	14	46	82	133
DKOS 45° M42x 2 DN 25	25	1	M42x2	20	50	80	131
DKOS 45° M52x 2 DN 25	25	1	M52x2	21	60	82	129
DKOS 45° M42x 2 DN 32	32	1 1/4	M42x2	26,5	50	96	154
DKOS 45° M52x 2 DN 32	32	1 1/4	M52x2	26	60	94	152
DKOS 45° M52x 2 DN 40	40	1 1/2	M52x2	27	60	115	180

HADICOVÉ KONCOVKY

Koncovky s převlečnou maticí a těsnícím kuželem 24° s O-kroužkem
- těžká řada

TYP DKOS 90° - koleno 90°



Koncovky pro vysokotlaké hadice dle EN 853 1 SN, 2 SN

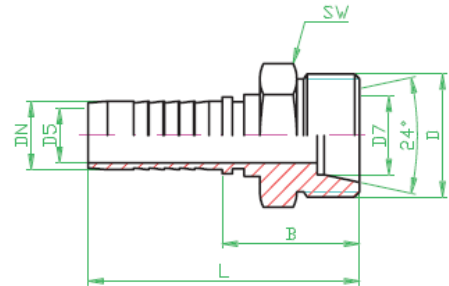
Označení	Světlost		Závit D	Rozměry			
	DN			D ₅	SW	B	L
	(mm)	(")					
DKOS 90° M16x1.5 DN 06	6	1/4	M16x1,5	4	19	29	57
DKOS 90° M18x1.5 DN 06	6	1/4	M18x1,5	4	22	29	57
DKOS 90° M18x1.5 DN 08	8	5/16	M18x1,5	5,5	22	31	59
DKOS 90° M20x1.5 DN 08	8	5/16	M20x1,5	5,5	24	28	56
DKOS 90° M22x1.5 DN 08	8	5/16	M22x1,5	5,5	27	28	58
DKOS 90° M20x1.5 DN 10	10	3/8	M20x1,5	7	24	31	61
DKOS 90° M22x1.5 DN 10	10	3/8	M22x1,5	7	27	34	64
DKOS 90° M22x1.5 DN 12	12	1/2	M22x1,5	7	27	39	71
DKOS 90° M24x1.5 DN 12	12	1/2	M24x1,5	10	30	39	71
DKOS 90° M30x2 DN 12	12	1/2	M30x2	10	36	41	72
DKOS 90° M24x1.5 DN 16	16	5/8	M24x1,5	10	30	52	86
DKOS 90° M30x 2 DN 16	16	5/8	M30x2	13	36	44	80
DKOS 90° M36x 2 DN 16	16	5/8	M36x2	12,6	46	52	86
DKOS 90° M30x 2 DN 20	19 (20)	3/4	M30x2	11	36	54	94
DKOS 90° M36x 2 DN 20	19 (20)	3/4	M36x2	15	46	70	121
DKOS 90° M42x 2 DN 20	19 (20)	3/4	M42x2	14,8	50	68	106
DKOS 90° M36x 2 DN 25	25	1	M36x2	14	46	70	121
DKOS 90° M42x 2 DN 25	25	1	M42x2	20	50	70	121
DKOS 90° M52x 2 DN 25	25	1	M52x2	21	60	70	121
DKOS 90° M42x 2 DN 32	32	1 1/4	M42x2	26,5	50	84	141
DKOS 90° M52x 2 DN 32	32	1 1/4	M52x2	26	60	84	141
DKOS 90° M52x 2 DN 40	40	1 1/2	M52x2	27	60	100	164

HADICOVÉ KONCOVKY

Spojovací čep pro převlečnou matici s kuželovým otvorem 24°

- těžká řada

TYP CES



Koncovky pro vysokotlaké hadice dle EN 856 4 SH

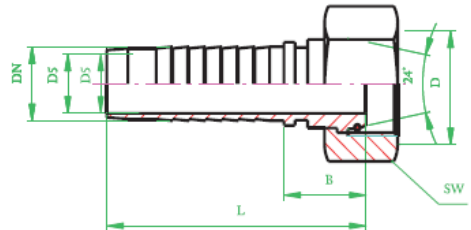
Označení	Světlost		Závit D	Rozměry				
	DN			SW	D ₇	D ₅	B	L
	(mm)	(")						
5CES DN 20	19 (20)	3/4	M36x2	41	25	13	35	97
5CES DN 25	25	1	M42x2	46	30	20	40	113
5CES DN 32	31 (32)	1 1/4	M52x2	55	38	26	46	134

HADICOVÉ KONCOVKY

Koncovky s převlečnou maticí a těsnícím kuželem 24° s O-kroužkem

- těžká řada

TYP 5DKOS



Koncovky pro vysokotlaké hadice dle EN 856 4 SH

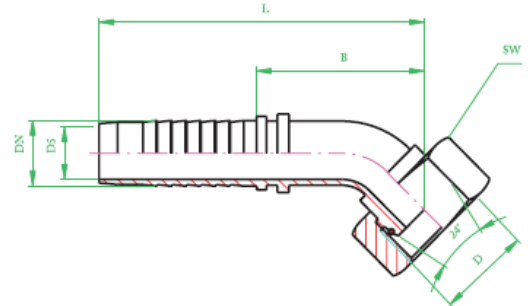
Označení	Světlost		Závit D	Rozměry			
	DN			D ₅	SW	B	L
	(mm)	(")					
5DKOS DN 20	19 (20)	3/4	M36x2	46	13	36	98
5DKOS DN 25	25	1	M42x2	50	20	39	112
5DKOS DN 32	31 (32)	1 1/4	M52x2	60	26	43	131
5DKOS DN 40	38 (40)	1 1/2	M52x2	60	27	44	138

HADICOVÉ KONCOVKY

Koncovky s převlečnou maticí a těsnícím kuželem 24° s O-kroužkem

- těžká řada

TYP 5DKOS 45° - koleno 45°



Koncovky pro vysokotlaké hadice dle EN 856 4 SH

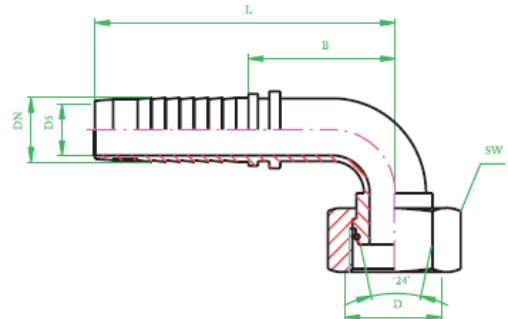
Označení	Světlost		Závit D	Rozměry			
	DN			D ₅	SW	B	L
	(mm)	(")					
5DKOS 45° DN 20	19 (20)	3/4	M36x2	46	13	66	128
5DKOS 45° DN 25	25	1	M42x2	50	20	81	154
5DKOS 45° DN 32	31 (32)	1 1/4	M52x2	60	26	100	188
5DKOS 45° DN 40	38 (40)	1 1/2	M52x2	60	27	116	210

HADICOVÉ KONCOVKY

Koncovky s převlečnou maticí a těsnícím kuželem 24° s O-kroužkem

- těžká řada

TYP 5DKOS 90° - koleno 90°

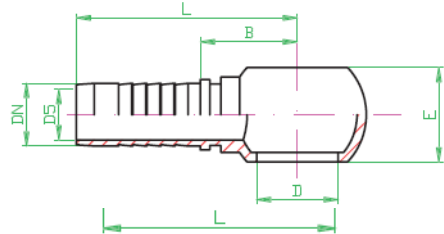


Koncovky pro vysokotlaké hadice dle EN 856 4 SH

Označení	Světlost		Závit D	Rozměry			
	DN			D ₅	SW	B	L
	(mm)	(")					
5DKOS 90° DN 20	19 (20)	3/4	M36x2	46	13	55	117
5DKOS 90° DN 25	25	1	M42x2	50	20	71	144
5DKOS 90° DN 32	31 (32)	1 1/4	M52x2	60	26	90	177
5DKOS 90° DN 40	38 (40)	1 1/2	M52x2	60	27	107	201

HADICOVÉ KONCOVKY

Oko pro připojení dutým šroubem s metrickým závitem TYP RN



Koncovky pro vysokotlaké hadice dle EN 853 1 SN, 2 SN

Označení	Světlost		Rozměry			
	DN		D ₅	D	E	B
	(mm)	(")	(mm)	(mm)	(mm)	(mm)
RN M10x1,0 DN 06	6	1/4	3,5	M10x1,0	10	29,2
RN M12x1,5 DN 06	6	1/4	4	M12x1,5	12	31,2
RN M14x1,5 DN 06	6	1/4	4	M14x1,5	14	33,2
RN M12x1,5 DN 08	8	5/16	5,5	M12x1,5	12	31,2
RN M14x1,5 DN 08	8	5/16	5,5	M14x1,5	14	33,2
RN M16x1,5 DN 08	8	5/16	5,5	M16x1,5	16	35,2
RN M16x1,5 DN 10	10	3/8	7	M16x1,5	16	34,8
RN M18x1,5 DN 10	10	3/8	7	M18x1,5	20	36,8
RN M18x1,5 DN 12	12	1/2	10	M18x1,5	20	39,4
RN M22x1,5 DN 12	12	1/2	10	M22x1,5	25	42,4
RN M22x1,5 DN 16	16	5/8	12,6	M22x1,5	25	43,5
RN M26x1,5 DN 20	20	3/4	15	M26x1,5	29	49,5