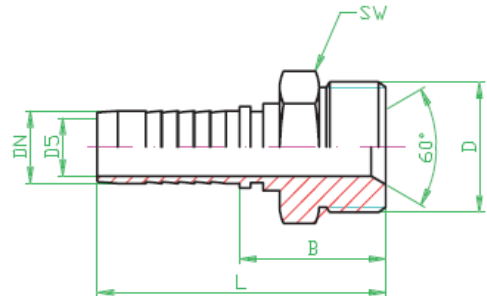


HADICOVÉ KONCOVKY

Koncovka s vnějším závitem BSP, vnitřní kužel 60° TYP AGR

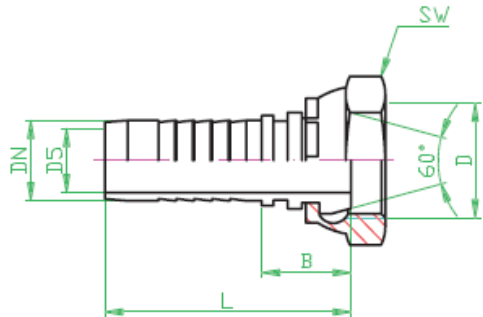


Koncovky pro vysokotlaké hadice dle EN 853 1 SN, 2 SN

Označení	Světlost		Závit D	Rozměry			
	DN			D ₅	SW	B	L
	(mm)	(")					
AGR 1/4" DN 06	6	1/4	1/4"	4	19	25	53
AGR 3/8" DN 06	6	1/4	3/8"	4	22	27	55
AGR 3/8" DN 08	8	5/16	3/8"	5,5	22	27	55
AGR 3/8" DN 10	10	3/8	3/8"	7	22	27	58
AGR 1/2" DN 10	10	3/8	1/2"	7	27	32	62
AGR 1/2" DN 12	12	1/2	1/2"	10	27	33	63
AGR 5/8" DN 16	16	5/8	5/8"	12,5	30	35	71
AGR 3/4" DN 16	16	5/8	3/4"	12,5	32	36	72
AGR 3/4" DN 20	19 (20)	3/4	3/4"	15,5	32	37	77
AGR 1" DN 20	19 (20)	3/4	1"	15,5	41	42	82
AGR 1" DN 25	25	1	1"	20	41	43	94
AGR 1 1/4" DN 25	25	1	1 1/4"	20	50	46	97
AGR 1 1/4" DN 32	31 (32)	1 1/4	1 1/4"	26	50	47	105
AGR 1 1/2" DN 32	31 (32)	1 1/4	1 1/2"	26	55	50	108
AGR 1 1/2" DN 40	38 (40)	1 1/2	1 1/2"	32	55	50	115

HADICOVÉ KONCOVKY

Koncovka s vnitřním závitem BSP, vnitřní kužel 60° TYP DKR



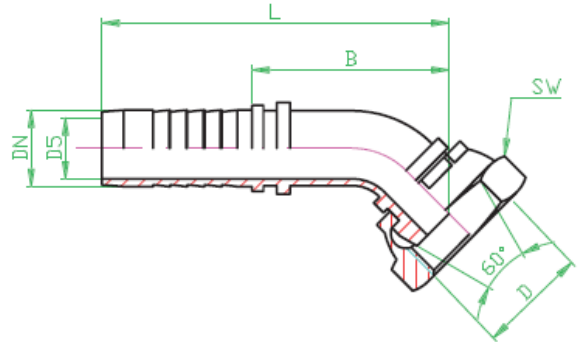
Koncovky pro vysokotlaké hadice dle EN 853 1 SN, 2 SN

Označení	Světlost		Závit D	Rozměry			
	DN			D ₅	SW	B	L
	(mm)	(")					
DKR 1/4" DN 06	6	1/4	1/4"	4	19	19	47
DKR 3/8" DN 06	6	1/4	3/8"	4	22	22	50
DKR 3/8" DN 08	8	5/16	3/8"	5,5	22	22	47
DKR 3/8" DN 10	10	3/8	3/8"	7	22	21	51
DKR 1/2" DN 10	10	3/8	1/2"	7	27	23	54
DKR 1/2" DN 12	12	1/2	1/2"	10	27	23	56
DKR 5/8" DN 16	16	5/8	5/8"	12,5	30	23	59
DKR 3/4" DN 16	16	5/8	3/4"	12,5	32	27	63
DKR 3/4" DN 20	19 (20)	3/4	3/4"	15,5	32	27	67
DKR 1" DN 20	19 (20)	3/4	1"	15,5	41	30	70
DKR 1" DN 25	25	1	1"	20	41	30	81
DKR 1 1/4" DN 25	25	1	1 1/4"	20	50	35	86
DKR 1 1/4" DN 32	31 (32)	1 1/4	1 1/4"	26	50	34	92
DKR 1 1/2" DN 32	31 (32)	1 1/4	1 1/2"	26	55	36	93
DKR 1 1/2" DN 40	38 (40)	1 1/2	1 1/2"	32	55	34	99

HADICOVÉ KONCOVKY

Koncovka s vnitřním závitem BSP, vnitřní kužel 60°

TYP DKR 45°

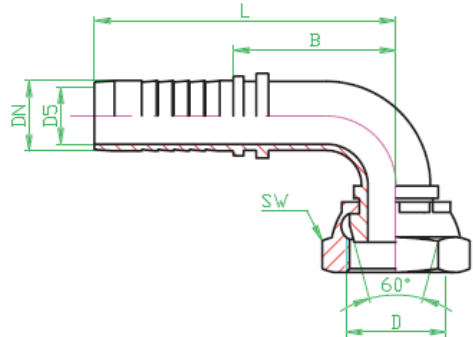


Koncovky pro vysokotlaké hadice dle EN 853 1 SN, 2 SN

Označení	Světlost		Závit	Rozměry			
	DN			D ₅	SW	B	L
	(mm)	(")					
DKR 45° 1/4" DN 06	6	1/4	1/4"	4	19	37	65
DKR 45° 3/8" DN 06	6	1/4	3/8"	4	22	40	68
DKR 45° 3/8" DN 08	8	5/16	3/8"	5,5	22	41	69
DKR 45° 3/8" DN 10	10	3/8	3/8"	7	22	42	73
DKR 45° 1/2" DN 10	10	3/8	1/2"	7	27	44	75
DKR 45° 1/2" DN 12	12	1/2	1/2"	10	27	49	82
DKR 45° 5/8" DN 16	16	5/8	5/8"	12,5	30	54	90
DKR 45° 3/4" DN 16	16	5/8	3/4"	12,5	32	57	93
DKR 45° 3/4" DN 20	19 (20)	3/4	3/4"	15,5	32	66	106
DKR 45° 1" DN 20	19 (20)	3/4	1"	15,5	41	68	108
DKR 45° 1" DN 25	25	1	1"	20	41	84	135
DKR 45° 1 1/4" DN 25	25	1	1 1/4"	20	50	85	136
DKR 45° 1 1/4" DN 32	31 (32)	1 1/4	1 1/4"	26	50	100	157
DKR 45° 1 1/2" DN 40	38 (40)	1 1/2	1 1/2"	32	55	116	180

HADICOVÉ KONCOVKY

Koncovka s vnitřním závitem BSP, vnitřní kužel 60° TYP DKR 90°



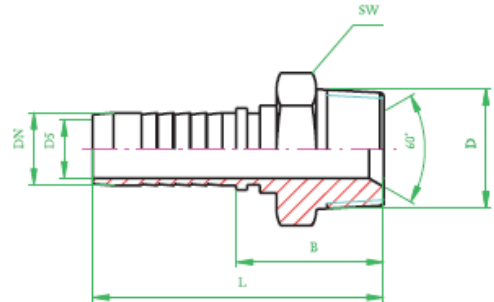
Koncovky pro vysokotlaké hadice dle EN 853 1 SN, 2 SN

Označení	Světlost		Závit D	Rozměry			
	DN			D ₅ (mm)	SW (mm)	B (mm)	L (mm)
	(mm)	(")					
DKR 90° 1/4" DN 06	6	1/4	1/4"	4	19	26	54
DKR 90° 3/8" DN 06	6	1/4	3/8"	4	22	26	54
DKR 90° 3/8" DN 08	8	5/16	3/8"	5,5	22	28	56
DKR 90° 3/8" DN 10	10	3/8	3/8"	7	22	31	61
DKR 90° 1/2" DN 10	10	3/8	1/2"	7	27	31	61
DKR 90° 1/2" DN 12	12	1/2	1/2"	10	27	37	70
DKR 90° 5/8" DN 16	16	5/8	5/8"	12,5	30	45	80
DKR 90° 3/4" DN 16	16	5/8	3/4"	12,5	32	45	80
DKR 90° 3/4" DN 20	19 (20)	3/4	3/4"	15,5	32	54	95
DKR 90° 1" DN 20	19 (20)	3/4	1"	15,5	41	54	95
DKR 90° 1" DN 25	25	1	1"	20	41	70	121
DKR 90° 1 1/4" DN 25	25	1	1 1/4"	20	50	70	121
DKR 90° 1 1/4" DN 32	31 (32)	1 1/4	1 1/4"	26	50	84	142
DKR 90° 1 1/2" DN 32	31 (32)	1 1/4	1 1/2"	26	55	84	142
DKR 90° 1 1/2" DN 40	38 (40)	1 1/2	1 1/2"	32	55	100	165

HADICOVÉ KONCOVKY

Koncovka s vnějším závitem NPTF, úhel 60°

TYP AGN



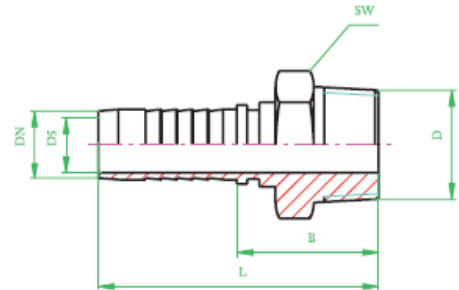
Koncovky pro vysokotlaké hadice dle EN 853 1 SN, 2 SN

Označení	Světlost		Závít	Rozměry			
	DN			SW	D ₅	B	L
	(mm)	(")					
AGN DN 06	6	1/4	1/4" NPTF	17	4	27	55
AGN DN 08	8	5/16	3/8" NPTF	19	6	28,5	56,5
AGN DN 10	10	3/8	3/8" NPTF	19	7	28,5	59
AGN DN 12	12	1/2	1/2" NPTF	22	10	35	68
AGN DN 16	16	5/8	5/8" NPTF	27	13	36	72
AGN DN 20	19 (20)	3/4	3/4" NPTF	27	15	38	78,5
AGN DN 25	25	1	1" NPTF	36	21	47	98
AGN DN 32	31 (32)	1 1/4	1 1/4" NPTF	42	27	52	109,6
AGN DN 40	38 (40)	1 1/2	1 1/2" NPTF	50	32	55	119,5

HADICOVÉ KONCOVKY

Koncovka s vnějším kuželovým závitem BSP 60°

TYP AGR-K

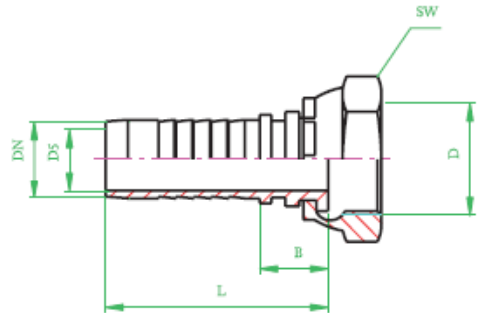


Koncovky pro vysokotlaké hadice dle EN 853 1 SN, 2 SN

Označení	Světlost		Závít	Rozměry			
	DN			SW	D ₅	B	L
	(mm)	(")					
AGR-K DN 06	6	1/4	1/4"	17	4	25	53
AGR-K DN 08	8	5/16	3/8"	22	6	26	54
AGR-K DN 10	10	3/8	3/8"	22	7	27	57
AGR-K DN 12	12	1/2	1/2"	27	10	33	66
AGR-K DN 16	16	5/8	5/8"	30	13	33	69
AGR-K DN 20	19 (20)	3/4	3/4"	32	15	36	77
AGR-K DN 25	25	1	1"	38	21	43	94
AGR-K DN 32	31 (32)	1 1/4	1 1/4"	50	27	48	106
AGR-K DN 40	38 (40)	1 1/2	1 1/2"	50	32	49	114

HADICOVÉ KONCOVKY

Koncovka s vnitřním závitem BSP TYP DKR-FLD

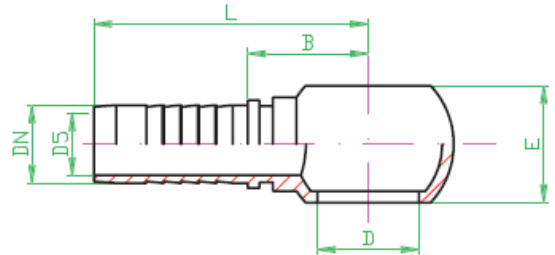


Koncovky pro vysokotlaké hadice dle EN 853 1 SN, 2 SN

Označení	Světlost		Závít D	Rozměry			
	DN			SW	D ₅	B	L
	(mm)	(")					
DKR-FLD DN 06	6	1/4	1/4"	17	4	15	43
DKR-FLD DN 08	8	5/16	3/8"	22	6	18	43
DKR-FLD DN 10	10	3/8	3/8"	22	7	17	47
DKR-FLD DN 12	12	1/2	1/2"	27	10	19	52
DKR-FLD DN 16	16	5/8	5/8"	30	13	20	56
DKR-FLD DN 20	19 (20)	3/4	3/4"	32	15	22	63
DKR-FLD DN 25	25	1	1"	38	21	25	76
DKR-FLD DN 32	31 (32)	1 1/4	1 1/4"	50	27	28	90

HADICOVÉ KONCOVKY

Oko pro připojení dutým šroubem s BSP závitem TYP RNR



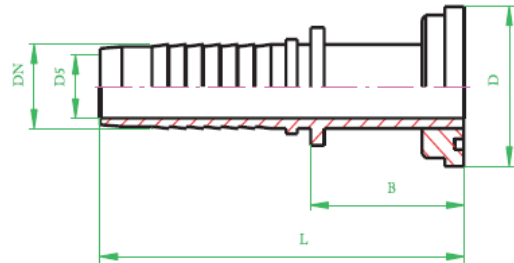
Koncovky pro vysokotlaké hadice dle EN 853 1 SN, 2 SN

Označení	Světlost		Rozměry			
	DN		D ₅	D	E	B
	(mm)	(")	(mm)	(mm)	(mm)	(mm)
RNR 1/4" - 19 DN 06	6	1/4	4	14	14	23
RNR 1/4" - 19 DN 08	8	5/16	6	14	14	24
RNR 3/8" - 19 DN 10	10	3/8	7	16,8	17,5	24
RNR 1/2" - 14 DN 12	12	1/2	10	21,1	23	28,5
RNR 5/8" - 14 DN 16	16	5/8	13	21,1	23,5	31
RNR 3/4" - 14 DN 20	19 (20)	3/4	15	26,5	29,5	37,5
RNR 3/4" - 14 DN 25	25	1	20	26,5	37,5	45
RNR 1" - 11 DN 32	31 (32)	1 1/4	27	33,3	38	49

HADICOVÉ KONCOVKY

Koncovka přímá pro přírubový spoj s půlenou přírubou, těsnění O-kroužkem na hladké ploše, pro 3000 psi

TYP SFL

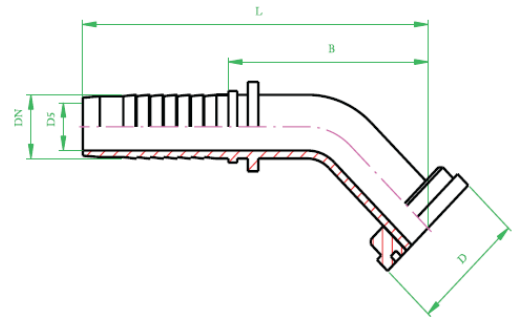


Koncovky pro vysokotlaké hadice dle EN 853 1 SN, 2 SN								
Označení	Světlost		Příruba (")	Rozměry				O-kroužek
	DN			D (mm)	D ₅ (mm)	B (mm)	L (mm)	
	(mm)	(")						
SFL DN 12	12	1/2	1/2	30,2	10	46	77	18,64 x 3,53
SFL DN 16	16	5/8	3/4	38,1	12,6	44	78	24,99 x 3,53
SFL DN 20	19 (20)	3/4	3/4	38,1	14,8	51	90	24,99 x 3,53
SFL DN 25	25	1	1	44,5	20,5	52	98	32,92 x 3,53
SFL DN 32	31 (32)	1 1/4	1 1/4	50,8	26,5	62	116	37,69 x 3,53
SFL DN 40	38 (40)	1 1/2	1 1/4	50,8	32	63	110	37,69 x 3,53
SFL DN 40	38 (40)	1 1/2	1 1/2	60,3	32	62	119	47,20 x 3,53
SFL DN 50	51 (50)	2	2	71,4	32	62	119	56,74 x 3,53

HADICOVÉ KONCOVKY

Koncovka přímá pro přírubový spoj s půlenou přírubou, těsnění O-kroužkem na hladké ploše, pro 3000 psi

TYP SFL 45° - koleno 45°

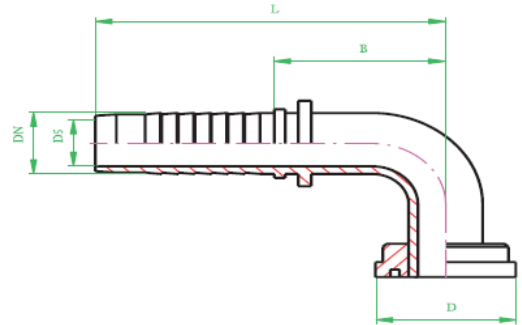


Koncovky pro vysokotlaké hadice dle EN 853 1 SN, 2 SN								
Označení	Světlost		Příruba	Rozměry				O-kroužek
	DN			D	D _S	B	L	
	(mm)	(")						
SFL 45° DN 12	12	1/2	1/2	30,2	10	43	74	18,64 x 3,53
SFL 45° DN 16	16	5/8	3/4	38,1	12,6	53	87	24,99 x 3,53
SFL 45° DN 20	19 (20)	3/4	3/4	38,1	14,8	64	103	24,99 x 3,53
SFL 45° DN 25	25	1	1	44,5	20,5	73	120	32,92 x 3,53
SFL 45° DN 32	31 (32)	1 1/4	1 1/4	50,8	26,5	103	158	37,69 x 3,53
SFL 45° DN 40	38 (40)	1 1/2	1 1/4	50,8	32	100	158	37,69 x 3,53
SFL 45° DN 40	38 (40)	1 1/2	1 1/2	60,3	32	110	168	47,20 x 3,53
SFL 45° DN 50	51 (50)	2	2	71,4	32	111	169	56,74 x 3,53

HADICOVÉ KONCOVKY

Koncovka přímá pro přírubový spoj s půlenou přírubou, těsnění O-kroužkem na hladké ploše, pro 3000 psi

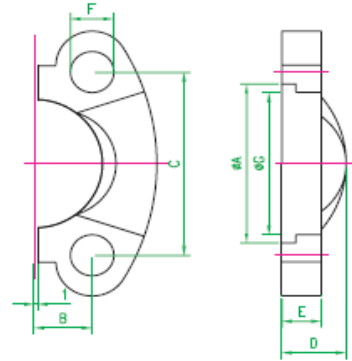
TYP SFL 90° - koleno 90°



Koncovky pro vysokotlaké hadice dle EN 853 1 SN, 2 SN								
Označení	Světlost		Příruba	Rozměry				O-kroužek
	DN			D	D _S	B	L	
	(mm)	(")						
SFL 90° DN 12	12	1/2	1/2	30,2	10	42	73	18,64 x 3,53
SFL 90° DN 16	16	5/8	3/4	38,1	12,6	52	86	24,99 x 3,53
SFL 90° DN 20	19 (20)	3/4	3/4	38,1	14,8	60	99	24,99 x 3,53
SFL 90° DN 25	25	1	1	44,5	20,5	65	111	32,92 x 3,53
SFL 90° DN 32	31 (32)	1 1/4	1 1/4	50,8	26,5	94	148	37,69 x 3,53
SFL 90° DN 40	38 (40)	1 1/2	1 1/4	50,8	32	105	162	37,69 x 3,53
SFL 90° DN 40	38 (40)	1 1/2	1 1/2	60,3	32	105	162	47,20 x 3,53
SFL 90° DN 50	51 (50)	2	2	71,4	32	105	162	56,74 x 3,53

HADICOVÉ KONCOVKY

Příruba SFL dělená



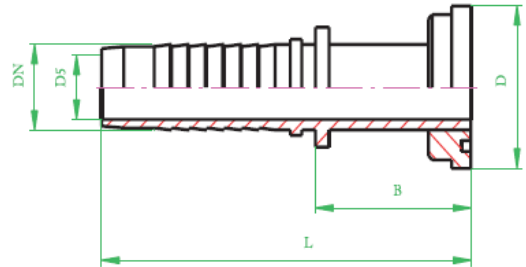
Koncovky pro vysokotlaké hadice dle EN 853 1 SN, 2 SN

Označení	SAE rozměr	Pracovní tlak (bar)	Rozměry						
			A (mm)	G (mm)	B (mm)	C (mm)	DA (mm)	E (mm)	F (mm)
SFL 480 – 8	1/2	345	31	24,3	8,7	38,1	19	13	8,8
			šrouby - M 8 x 25						
SFL 480 – 12	3/4	345	38,9	32,1	11,1	47,6	22	14	10,8
			šrouby - M 10 x 30						
SFL 480 – 16	1	345	45,2	38,5	13,1	52,4	24	16	10,8
			šrouby - M 10 x 35						
SFL 480 – 20	1 1/4	276	51,6	43,7	15,1	58,7	22	16	12
			šrouby - M 10 x 35						
SFL 480 – 24	1 1/2	207	61,1	50,8	17,9	69,9	25	16	13,5
			šrouby - M 12 x 35						
SFL 480 – 32	2	207	72,2	62,7	21,4	77,8	26	16	13,5
			šrouby - M 12 x 35						

HADICOVÉ KONCOVKY

Koncovka přímá pro přírubový spoj s púlenou přírubou, těsnění O-kroužkem na hladké ploše, pro 6000 psi

TYP SFS



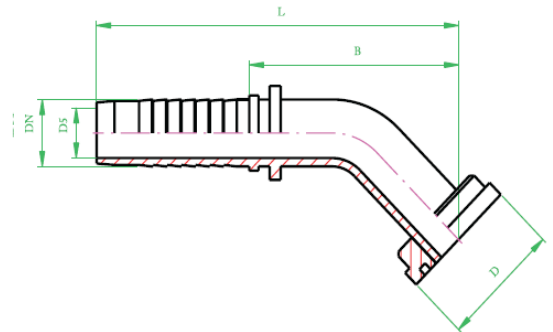
Koncovky pro vysokotlaké hadice dle EN 853 1 SN, 2 SN

Označení	Světlost		Příruba (")	Rozměry				O-kroužek
	DN			D (mm)	D _S (mm)	B (mm)	L (mm)	
	(mm)	(")						
SFS DN 12	12	1/2	1/2	31,75	10	46	77	18,64 x 3,53
SFS DN 16	16	5/8	3/4	41,3	12,6	44	78	24,99 x 3,53
SFS DN 20	19 (20)	3/4	3/4	41,3	14,8	53	92	24,99 x 3,53
SFS DN 25	25	1	1	47,6	20,5	57	103	32,92 x 3,53
SFS DN 32	31 (32)	1 1/4	1 1/4	54	26,5	66	120	37,69 x 3,53
SFS DN 40	38 (40)	1 1/2	1 1/4	54	32	68	122	37,69 x 3,53
SFS DN 40	38 (40)	1 1/2	1 1/2	63,5	32	64	121	47,20 x 3,53
SFS DN 50	51 (50)	2	2	79,4	32	75	132	56,70 x 3,53

HADICOVÉ KONCOVKY

Koncovka - koleno 45° pro přírubový spoj s půlenou přírubou, těsnění O-kroužkem na hladké ploše, pro 6000 psi

TYP SFS 45° - koleno 45°



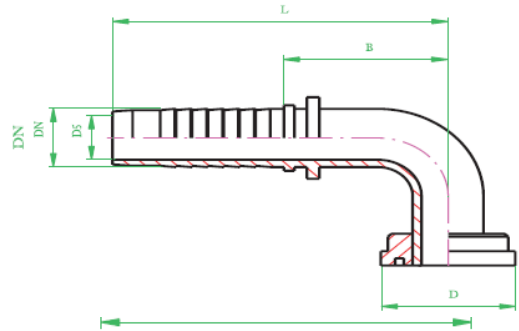
Koncovky pro vysokotlaké hadice dle EN 853 1 SN, 2 SN

Označení	Světlost		Příruba (")	Rozměry				O-kroužek
	DN			D (mm)	D _s (mm)	B (mm)	L (mm)	
	(mm)	(")						
SFS 45° DN 12	12	1/2	1/2	31,75	10	42	73	18,64 x 3,53
SFS 45° DN 16	16	5/8	3/4	41,3	12,6	54	88	24,99 x 3,53
SFS 45° DN 20	19 (20)	3/4	3/4	41,3	14,8	66	105	24,99 x 3,53
SFS 45° DN 25	25	1	1	47,6	20,5	75	121	32,92 x 3,53
SFS 45° DN 32	31 (32)	1 1/4	1 1/4	54	26,5	102	157	37,69 x 3,53
SFS 45° DN 40	38 (40)	1 1/2	1 1/4	54	32	103	161	37,69 x 3,53
SFS 45° DN 40	38 (40)	1 1/2	1 1/2	63,5	32	111	169	47,20 x 3,53
SFS 45° DN 50	51 (50)	2	2	79,4	32	115	172	56,70 x 3,53

HADICOVÉ KONCOVKY

Koncovka - koleno 90° pro přírubový spoj s púlenou přírubou, těsnění O-kroužkem na hladké ploše, pro 6000 psi

TYP SFS 90° - koleno 90°

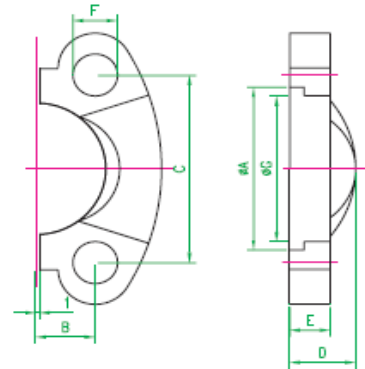


Koncovky pro vysokotlaké hadice dle EN 853 1 SN, 2 SN

Označení	Světlost		Příruba (")	Rozměry				O-kroužek
	DN			D (mm)	D _s (mm)	B (mm)	L (mm)	
	(mm)	(")						
SFS 90° DN 12	12	1/2	1/2	31,75	10	42	73	18,64 x 3,53
SFS 90° DN 16	16	5/8	3/4	41,3	12,6	52	86	24,99 x 3,53
SFS 90° DN 20	19 (20)	3/4	3/4	41,3	14,8	60	99	24,99 x 3,53
SFS 90° DN 25	25	1	1	47,6	20,5	65	111	32,92 x 3,53
SFS 90° DN 32	31 (32)	1 1/4	1 1/4	54	26,5	94	148	37,69 x 3,53
SFS 90° DN 40	38 (40)	1 1/2	1 1/4	54	32	105	162	37,69 x 3,53
SFS 90° DN 40	38 (40)	1 1/2	1 1/2	63,5	32	105	162	47,20 x 3,53
SFS 90° DN 50	51 (50)	2	2	79,4	32	105	162	56,70 x 3,53

HADICOVÉ KONCOVKY

Příruba SFS dělená



Koncovky pro vysokotlaké hadice dle EN 853 1 SN, 2 SN									
Označení	SAE rozměr	Pracovní tlak (bar)	Rozměry						
			A (mm)	G (mm)	B (mm)	C (mm)	DA (mm)	E (mm)	F (mm)
SFS 481 - 8	1/2	420	32,5	24,6	9,2	40,5	22	16	8,8
			šrouby - M 8 x 30						
SFS 481 - 12	3/4	420	42,1	32,5	11,9	50,8	28	19	11
			šrouby - M 10 x 35						
SFS 481 - 16	1	420	48,4	38,9	13,9	57,2	33	24	13
			šrouby - M 12 x 45						
SFS 481 - 20	1 1/4	420	54,8	44,5	15,9	66,7	38	27	15
			šrouby - M 14 x 50						
SFS 481 - 24	1 1/2	420	64,3	51,6	18,3	79,4	43	30	17
			šrouby - M 16 x 55						
SFS 481 - 32	2	420	80,2	67,6	22,2	96,8	52	37	21
			šrouby - M 20 x 65						