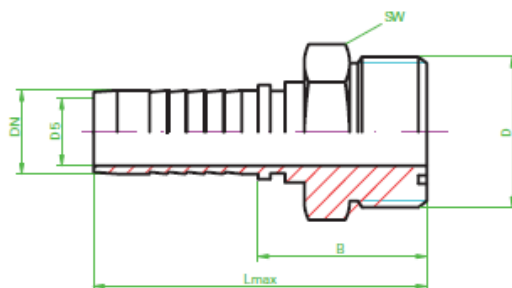


HADICOVÉ KONCOVKY

Koncovka s vnějším závitem UNF TYP ORFS

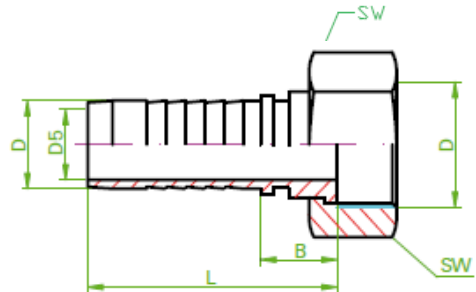


Koncovky pro vysokotlaké hadice dle EN 853 1 SN, 2 SN

Označení	Světlost		Závit	Rozměry			
	DN			D ₅	SW	B	L
	(mm)	(")					
ORFS 9/16"	6	1/4	9/16"	4	17	23,5	51,5
ORFS 11/16"	10	3/8	11/16"	7	22	25,5	56
ORFS 13/16"	12	1/2	13/16"	10	24	29,5	62,5
ORFS 16/16"	16	5/8	16/16"	13	27	34	70
ORFS 1 3/16"	19 (20)	3/4	1 3/16"	15	36	38	78,5
ORFS 1 7/16"	25	1	1 7/16"	21	41	44	95
ORFS 1 11/16"	32	1 1/4	1 11/16"	28	46	46	104

HADICOVÉ KONCOVKY

Koncovka s převlečnou maticí, závit UNF TYP RFS

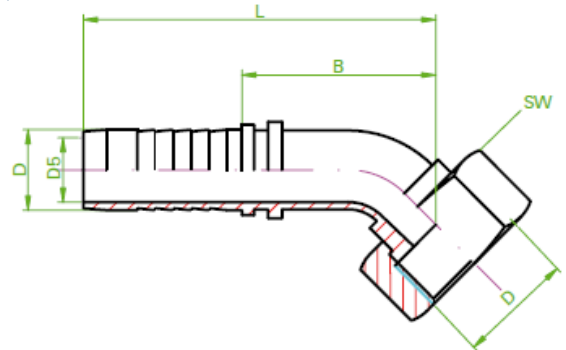


Koncovky pro vysokotlaké hadice dle EN 853 1 SN, 2 SN

Označení	Světlost		Závit	Rozměry			
	DN			D ₅	SW	B	L
	(mm)	(")					
RFS 9/16"	6	1/4	9/16"	4	17	22,5	55
RFS 11/16"	10	3/8	11/16"	7	22	24,5	55
RFS 13/16"	12	1/2	13/16"	10	24	28,5	59
RFS 1"	16	5/8	1"	13	30	33	68,5
RFS 1 3/16"	19 (20)	3/4	1 3/16"	15	36	37,5	78
RFS 1 7/16"	25	1	1 7/16"	21	41	39,5	90,5

HADICOVÉ KONCOVKY

Koncovka - koleno 45° s převlečnou maticí, závit UNF TYP ORFS 45°

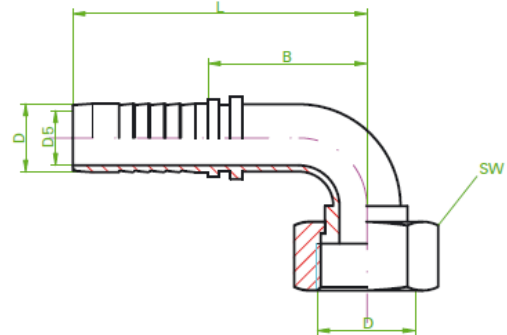


Koncovky pro vysokotlaké hadice dle EN 853 1 SN, 2 SN

Označení	Světlost		Závit	Rozměry			
	DN			D ₅	SW	B	L
	(mm)	(")					
RFS 45° 9/16"	6	1/4	9/16"	4	17	32,5	60,5
RFS 45° 11/16"	10	3/8	11/16"	7	22	36	66,5
RFS 45° 13/16"	12	1/2	13/16"	10	24	42,5	75,5
RFS 45° 1"	16	5/8	1"	13	30	49	85
RFS 45° 1 3/16"	19 (20)	3/4	1 3/16"	15	36	58	99
RFS 45° 1 7/16"	25	1	1 7/16"	21	41	73	124
RFS 45° 1 11/16"	32	1 1/4	1 11/16"	28	50	84	142

HADICOVÉ KONCOVKY

Koncovka - koleno 45° s převlečnou maticí, závit UNF TYP ORFS 90°



Koncovky pro vysokotlaké hadice dle EN 853 1 SN, 2 SN

Označení	Světlost		Závit D	Rozměry			
	DN			D ₅ (mm)	SW (mm)	B (mm)	L (mm)
	(mm)	(")					
RFS 90° 9/16"	6	1/4	9/16"	4	17	27	55
RFS 90° 11/16"	10	3/8	11/16"	7	22	31,5	62
RFS 90° 13/16"	12	1/2	13/16"	10	24	39	72
RFS 90° 1"	16	5/8	1"	13	30	45	81
RFS 90° 1 3/16"	19 (20)	3/4	1 3/16"	15	36	55	95
RFS 90° 1 7/16"	25	1	1 7/16"	21	41	71	122