

HYDRAULICKÉ ŠROUBENÍ

Přímá spojka šroubení 24° dle DIN 2353

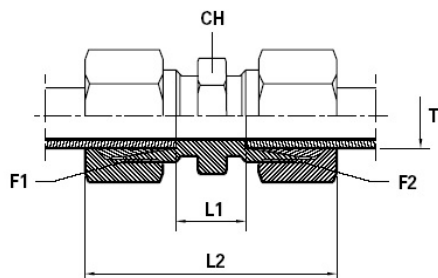
Pracovní teplota: - 60°C až + 120°C

Norma výrobku: DIN 2353

Médium: Hydraulika, vzduchotechnika, topenářství

Materiál: Ocel (galvanicky potažená)

Provedení: Lehká i těžká řada



Hydraulická spojka

Označení šroubení	Světlost DN	Rozměry (mm)				Řada	Max. prac. tlak (bar)
		L	F1	F2	CH		
XG-06L	6	24	M12x1,5	M12x1,5	12	L	315
XG-08L	8	25	M14x1,5	M14x1,5	14	L	315
XG-10L	10	27	M16x1,5	M16x1,5	17	L	315
XG-12L	12	28	M18x1,5	M18x1,5	19	L	315
XG-15L	15	30	M22x1,5	M22x1,5	24	L	315
XG-16S	16	38	M24x1,5	M24x1,5	27	S	630
XG-18L	18	31	M26x1,5	M26x1,5	27	L	315
XG-22L	22	35	M30x2,0	M30x2,0	32	L	160
XG-28L	28	36	M36x2,0	M36x2,0	41	L	160
XG-35L	35	41	M45x2,0	M45x2,0	46	L	160
XG-42L	42	43	M52x2,0	M52x2,0	53	L	160

HYDRAULICKÉ ŠROUBENÍ

Přímá spojka - redukováná šroubení 24° dle DIN 2353

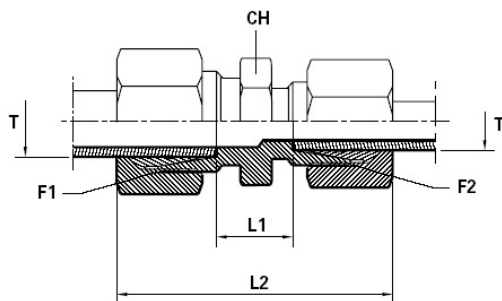
Pracovní teplota: - 40°C až + 120°C

Norma výrobku: DIN 2353

Médium: Hydraulika, vzduchotechnika, topenářství

Materiál: Ocel (galvanicky potažená)

Provedení: Lehká i těžká řada



Hydraulická spojka

Označení šroubení	Světlost DN	Rozměry (mm)				Řada	Max. prac. tlak (bar)
		L	F1	F2	CH		
XGR-08/06L	8-6	32	M14x1,5	M12x1,5	14	L	315
XGR-10/06L	10-6	26	M16x1,5	M12x1,5	17	L	315
XGR-10/08L	10-8	26	M16x1,5	M14x1,5	17	L	315
XGR-12/06L	12-6	27	M18x1,5	M12x1,5	19	L	315
XGR-12/08L	12-8	27	M18x1,5	M14x1,5	19	L	315
XGR-12/10L	12-10	28	M18x1,5	M16x1,5	19	L	315
XGR-15/12L	15-12	29	M22x1,5	M18x1,5	24	L	315
XGR-16/12S	16-12	35	M30x2,0	M30x2,0	27	S	400
XGR-16/14S	16-14	36	M36x2,0	M36x2,0	27	S	400
XGR-18/12L	18-12	30	M26x1,5	M18x1,5	27	L	315
XGR-18/15L	18-15	31	M26x1,5	M22x1,5	27	L	315
XGR-22/15L	22-15	32	M30x2,0	M22x1,5	32	L	160
XGR-22/18L	22-18	32	M30x2,0	M26x1,5	32	L	160
XGR-28/22L	28-22	36	M36x2,0	M30x2,0	41	L	160
XGR-35/28L	35-28	39	M45x2,0	M36x2,0	46	L	160

HYDRAULICKÉ ŠROUBENÍ

Přímá spojka - prodloužená šroubení 24° dle DIN 2353 / ISO 8434-1

Pracovní teplota: - 40°C až + 200°C

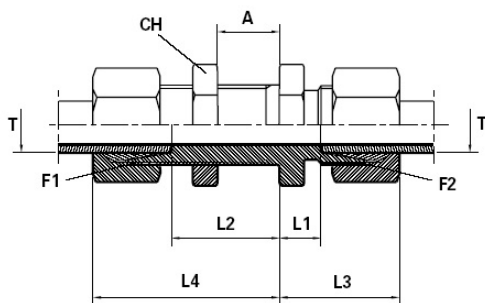
Norma výrobku: ISO 8434-1, DIN 2353

Médium: Hydraulika, vzduchotechnika, topenářství

Materiál: Ocel (galvanicky potažená)

Provedení: Lehká

Použití produktu: Šroubení umožňuje přechod hydraulických hadic přes stěnu (přepážku)



Hydraulická spojka

Označení šroubení	Světlost DN	Rozměry (mm)				Řada	Max. prac. tlak (bar)
		L	F1	F2	CH		
XSV-06L	6	24	M12x1,5	M12x1,5	17	L	315
XSV-08L	8	25	M14x1,5	M14x1,5	19	L	315
XSV-10L	10	27	M16x1,5	M16x1,5	22	L	315
XSV-12L	12	28	M18x1,5	M18x1,5	24	L	315
XSV-15L	15	30	M22x1,5	M22x1,5	27	L	315
XSV-18L	18	38	M26x1,5	M26x1,5	32	L	315
XSV-22L	22	31	M30x2,0	M30x2,0	36	L	315
XSV-28L	28	35	M36x2,0	M36x2,0	41	L	160

HYDRAULICKÉ ŠROUBENÍ

Redukční šroubení trubkové šroubení 24° dle DIN 2353

Pracovní teplota: - 40°C až + 120°C

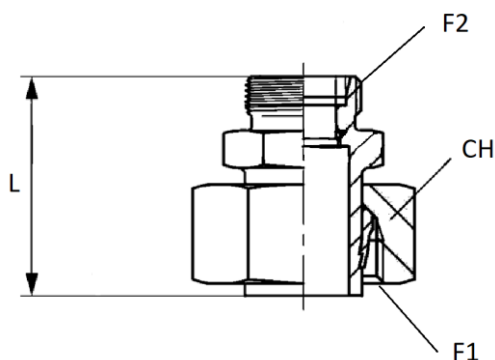
Norma výrobku: DIN 2353

Médium: Hydraulika, vzduchotechnika, topenářství

Materiál: Ocel (galvanicky potažená)

Provedení: Lehká

Materiál těsnění: O-kroužek NBR



Hydraulická spojka

Označení šroubení	Světlost DN	Rozměry (mm)				Řada	Max. prac. tlak (bar)
		L	F1	F2	CH		
XRED-10L/06L XO	8-6	34	M16x1,5	M12x1,5	14	L	315
XRED-10L/08L XO	10-8	35	M16x1,5	M14x1,5	14	L	315
XRED-12L/06L XO	12-6	37	M18x1,5	M12x1,5	17	L	315
XRED-12L/08L XO	12-8	37	M18x1,5	M14x1,5	17	L	315
XRED-12L/10L XO	12-10	38	M18x1,5	M16x1,5	17	L	315
XRED-15L/08L XO	15-8	38	M22x1,5	M14x1,5	19	L	315
XRED-15L/10L XO	15-10	39	M22x1,5	M16x1,5	19	L	315
XRED-15L/12L XO	15-12	40	M22x1,5	M18x1,5	19	L	315
XRED-18L/10L XO	18-10	38,5	M26x1,5	M16x1,5	24	L	315
XRED-18L/12L XO	18-12	38,5	M26x1,5	M18x1,5	24	L	315
XRED-18L/15L XO	18-15	39,5	M26x1,5	M22x1,5	24	L	315
XRED-22L/10L XO	22-10	39,5	M30x2,0	M16x1,5	27	L	160
XRED-22L/12L XO	22-12	40	M30x2,0	M18x1,5	27	L	160
XRED-22L/15L XO	22-15	40,5	M30x2,0	M30x2,0	27	L	160
XRED-22L/18L XO	22-18	41,5	M30x2,0	M26x1,5	27	L	160
XRED-28L/15L XO	28-15	42	M36x2,0	M22x1,5	32	L	160
XRED-28L/18L XO	28-18	43	M36x2,0	M26x1,5	32	L	160
XRED-28L/22L XO	28-22	45	M36x2,0	M30x2,0	32	L	160

HYDRAULICKÉ ŠROUBENÍ

Úhlová spojka 90°

šroubení 24° dle DIN 2353 / ISO 8434-1

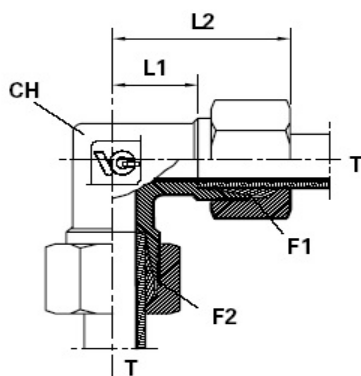
Pracovní teplota: - 40°C až + 120°C

Norma výrobku: ISO 8434-1, DIN 2353

Médium: Hydraulika, vzduchotechnika, topenářství

Materiál: Ocel (galvanicky potažená)

Provedení: Lehká



Hydraulická spojka

Označení šroubení	Světlost DN	Rozměry (mm)				Řada	Max. prac. tlak (bar)
		L	F1	F2	CH		
XW-06L	6	27	M12x1,5	M12x1,5	12	L	315
XW-08L	8	29	M14x1,5	M14x1,5	12	L	315
XW-10L	10	30	M16x1,5	M16x1,5	14	L	315
XW-12L	12	32	M18x1,5	M18x1,5	17	L	315
XW-15L	15	36	M22x1,5	M22x1,5	19	L	315
XW-18L	18	40	M26x1,5	M26x1,5	24	L	315
XW-22L	22	44	M30x2,0	M30x2,0	27	L	160
XW-28L	28	47	M36x2,0	M36x2,0	36	L	160

HYDRAULICKÉ ŠROUBENÍ

Úhlová spojka - prodloužená 90° šroubení 24° dle DIN 2353 / ISO 8434-1

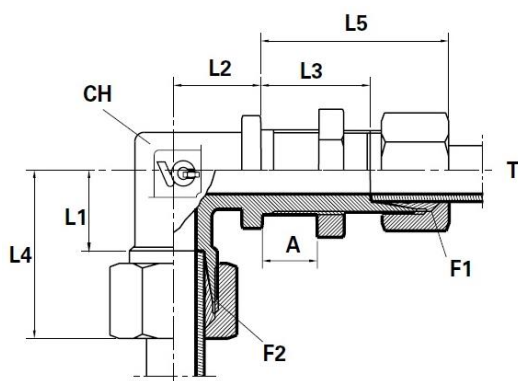
Pracovní teplota: - 40°C až + 120°C

Norma výrobku: ISO 8434-1, DIN 2353

Médium: Hydraulika, vzduchotechnika, topenářství

Materiál: Ocel (galvanicky potažená)

Provedení: Lehká



Hydraulická spojka

Označení šroubení	Světlost DN	Rozměry (mm)				Řada	Max. prac. tlak (bar)
		L	F1	F2	CH		
XWSV-06L	6	42	M12x1,5	M12x1,5	12	L	315
XWSV-08L	8	42	M14x1,5	M14x1,5	12	L	315
XWSV-10L	10	43	M16x1,5	M16x1,5	14	L	315
XWSV-12L	12	55	M18x1,5	M18x1,5	17	L	315
XWSV-15L	15	46	M22x1,5	M22x1,5	19	L	315
XWSV-18L	18	49	M26x1,5	M26x1,5	24	L	315
XWSV-22L	22	51	M30x2,0	M30x2,0	27	L	160
XWSV-28L	28	52	M36x2,0	M36x2,0	36	L	160

HYDRAULICKÉ ŠROUBENÍ

Stavitelné koleno 90°

šroubení 24° dle DIN 2353 / ISO 8434-1

Pracovní teplota: - 40°C až + 120°C

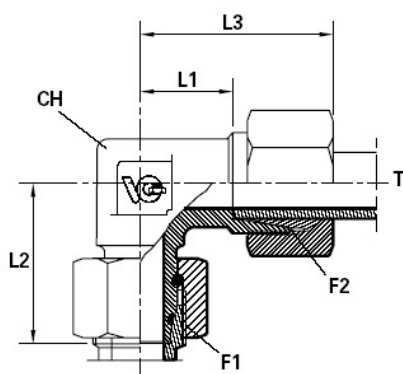
Norma výrobku: ISO 8434-1, DIN 2353

Médium: Hydraulika, vzduchotechnika, topenářství

Materiál: Ocel (galvanicky potažená)

Provedení: Lehká

Materiál těsnění: O-kroužek NBR



Hydraulická spojka

Označení šroubení	Světlost DN	Rozměry (mm)				Řada	Max. prac. tlak (bar)
		L3	F1	F2	CH		
XEW-06L XO	6	27	M12x1,5	M12x1,5	12	L	315
XEW-08L XO	8	29	M14x1,5	M14x1,5	12	L	315
XEW-10L XO	10	30	M16x1,5	M16x1,5	14	L	315
XEW-12L XO	12	32	M18x1,5	M18x1,5	17	L	315
XEW-15L XO	15	36	M22x1,5	M22x1,5	19	L	315
XEW-18L XO	18	40	M26x1,5	M26x1,5	24	L	315
XEW-22L XO	22	44	M30x2,0	M30x2,0	27	L	160
XEW-28L XO	28	47	M36x2,0	M36x2,0	36	L	160

HYDRAULICKÉ ŠROUBENÍ

T - spojka

šroubení 24° dle DIN 2553 / ISO 2353

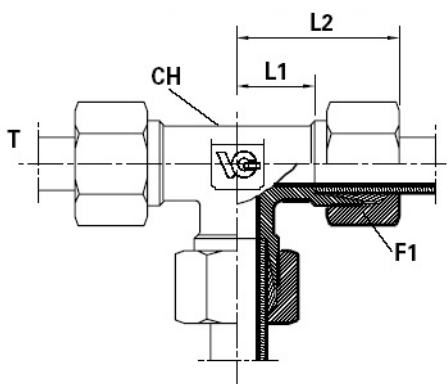
Pracovní teplota: - 40°C až + 120°C

Norma výrobku: DIN 2553, ISO 2353

Médium: Hydraulika, vzduchotechnika, topenářství

Materiál: Ocel (galvanicky potažená)

Provedení: Lehká



Hydraulická spojka

Označení šroubení	Světlost DN	Rozměry (mm)					Řada	Max. prac. tlak (bar)
		L2	F1	F2	F3	CH		
XT-06L	6	27	M12x1,5	M12x1,5	M12x1,5	12	L	315
XT-08L	8	29	M14x1,5	M14x1,5	M14x1,5	12	L	315
XT-10L	10	30	M16x1,5	M16x1,5	M16x1,5	14	L	315
XT-12L	12	32	M18x1,5	M18x1,5	M18x1,5	17	L	315
XT-15L	15	36	M22x1,5	M22x1,5	M22x1,5	19	L	315
XT-18L	18	40	M26x1,5	M26x1,5	M26x1,5	24	L	315
XT-22L	22	44	M30x2,0	M30x2,0	M30x2,0	27	L	160
XT-28L	28	47	M36x2,0	M36x2,0	M36x2,0	36	L	160

HYDRAULICKÉ ŠROUBENÍ

T – spojka stavitelná šroubení 24° dle DIN 2353 / ISO 8434-1

Pracovní teplota: - 40°C až + 100°C

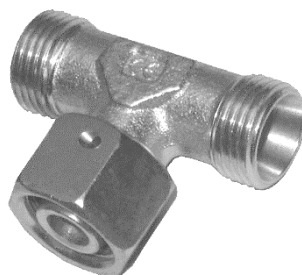
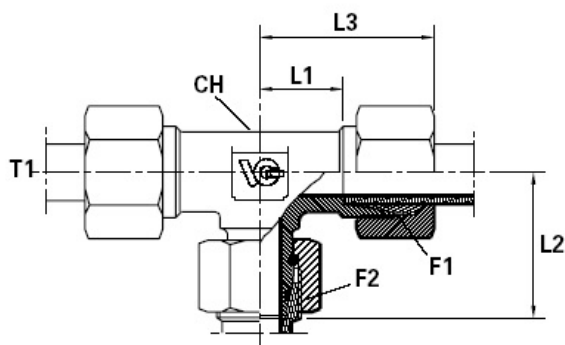
Norma výrobku: ISO 8434-1, DIN 2353

Médium: Hydraulika, vzduchotechnika, topenářství

Materiál: Ocel (galvanicky potažená)

Provedení: Lehká

Materiál těsnění: O-kroužek NBR



Hydraulická spojka

Označení šroubení	Světlost DN	Rozměry (mm)					Řada	Max. prac. tlak (bar)
		L2	F1	F2	F3	CH		
XET-06L XO	6	26	M12x1,5	M12x1,5	M12x1,5	12	L	315
XET-08L XO	8	27,5	M14x1,5	M14x1,5	M14x1,5	12	L	315
XET-10L XO	10	29	M16x1,5	M16x1,5	M16x1,5	14	L	315
XET-12L XO	12	29,5	M18x1,5	M18x1,5	M18x1,5	17	L	315
XET-15L XO	15	32,5	M22x1,5	M22x1,5	M22x1,5	19	L	315
XET-22L XO	22	38,5	M30x2,0	M30x2,0	M30x2,0	27	L	315
XET-28L XO	28	41,5	M36x2,0	M36x2,0	M36x2,0	36	L	160

HYDRAULICKÉ ŠROUBENÍ

Zátka kulatá s těsněním na imbus šroubení dle DIN 3852

Pracovní teplota: - 35°C až + 100°C

Norma výrobku: DIN 3852

Médium: Hydraulika, vzduchotechnika, topenářství

Materiál: Ocel (galvanicky potažená)

Provedení: Lehká

Materiál těsnění: NBR



Hydraulická spojka

Označení šroubení	Průměr (mm)	Rozměry (mm)		
		Délka závitů	Závit	Šestihran
VSTI-M10x1	14	8	M16x1,5	5
VSTI-M12x1.5	17	12	M12x1,5	5
VSTI-M14x1.5	19	12	M14x1,5	6
VSTI-M16x1.5	22	12	M16x1,5	8
VSTI-M18x1.5	24	12	M18x1,5	8
VSTI-M20x1.5	26	14	M20x1,5	10
VSTI-M22x1.5	27	14	M22x1,5	10
VSTI-M26x1.5	32	16	M26x1,5	12
VSTI-M27x2	32	16	M27x2,0	12
VSTI-M33x2	40	16	M33x2,0	17

HYDRAULICKÉ ŠROUBENÍ

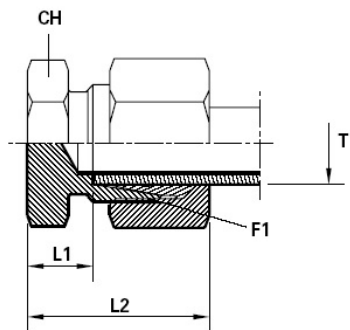
Zátka kulatá s těsněním na imbus šroubení dle ISO 8434-1

Norma výrobku: ISO 8434-1

Médium: Hydraulika, vzduchotechnika, topenářství

Materiál: Ocel (galvanicky potažená)

Provedení: Lehká



Hydraulická spojka					
Označení šroubení	Světlost DN	Rozměry (mm)		Řada	Max. prac. tlak (bar)
		Závit	CH		
XROV-06L	6	M16x1,5	12	L	315
XROV-08L	8	M12x1,5	14	L	315
XROV-10L	10	M14x1,5	17	L	315
XROV-12L	12	M16x1,5	19	L	315
XROV-15L	15	M18x1,5	24	L	315
XROV-18L	18	M20x1,5	27	L	315
XROV-22L	22	M22x1,5	32	L	160
XROV-28L	28	M26x1,5	41	L	160

HYDRAULICKÉ ŠROUBENÍ

Záslepka pro CEL šroubení dle ISO 8434-1

Norma výrobku: ISO 8434-1

Médium: Hydraulika, vzduchotechnika, topenářství

Materiál: Ocel (galvanicky potažená)

Provedení: Lehká a těžká

Materiál těsnění: NBR



Hydraulická spojka					
Označení šroubení	Světlost DN	Rozměry (mm)		Řada	Max. prac. tlak (bar)
		Délka	Matice		
VKA-06LS	6	18,5	M - 06L	L + S	315
VKA-08LS	8	18,5	M - 08L	L + S	315
VKA-10LS	10	20	M - 10L	L + S	315
VKA-12LS	12	20,5	M - 12L	L + S	315
VKA-15L	15	20,5	M - 15L	L	315
VKA-18L	18	22,5	M - 18L	L	315
VKA-22L	22	25	M - 22L	L	160
VKA-28L	28	25,5	M - 28L	L	160

HYDRAULICKÉ ŠROUBENÍ

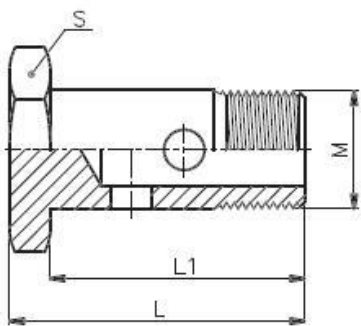
Průtokový šroub

Pracovní teplota: - 40°C až + 120°C

Médium: Hydraulika, vzduchotechnika, topenářství

Materiál: Ocel (galvanicky potažená)

Provedení: Lehká



Hydraulická spojka

Označení šroubení	Rozměry (mm)			
	Délka L1	Délka L	Závit	Šestihran
PS M10	19,5	24,5	M10x1,0	14
PS M12	24,5	31	M12x1,5	17
PS M14	27	33	M14x1,5	19
PS M16	32	40	M16x1,5	22
PS M18	36	44	M18x1,5	24
PS M20	38	47	M20x1,5	27
PS M22	38	47	M22x1,5	27

HYDRAULICKÉ ŠROUBENÍ

Převlečná matice šroubení dle DIN 3870

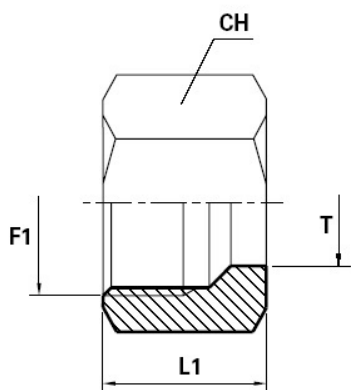
Pracovní teplota: - 40°C až + 120°C

Norma výrobku: DIN 3870

Médium: Hydraulika, vzduchotechnika, topenářství

Materiál: Ocel (galvanicky potažená)

Provedení: Lehká



Hydraulická spojka						
Označení šroubení	Světlost DN	Rozměry (mm)			Řada	Max. prac. tlak (bar)
		Délka L1	Závit	Šestihran		
M-06L	6	14,5	M12x1,5	14	L	315
M-08L	8	14,5	M14x1,5	17	L	315
M-10L	10	15,5	M16x1,5	19	L	315
M-12L	12	15,5	M18x1,5	22	L	315
M-15L	15	17	M22x1,5	27	L	315
M-18L	18	18	M26x1,5	32	L	315
M-22L	22	20	M30x2,0	36	L	160
M-28L	28	21	M36x2,0	41	L	160
M-35L	35	24	M45x2,0	50	L	160
M-42L	42	24	M52x2,0	60	L	160

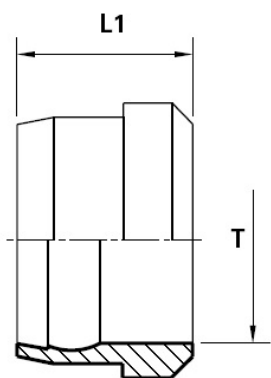
HYDRAULICKÉ ŠROUBENÍ

Žářejný kroužek šroubení dle DIN 3861

Médium: Hydraulika, vzduchotechnika, topenářství

Materiál: Ocel (galvanicky potažená)

Provedení: Lehká a těžká



Hydraulická spojka				
Označení šroubení	Světlost DN	Rozměry (mm)	Řada	Max. prac. tlak (bar)
		Délka		
S-04LL 1S	4	8	L+S	630
S-06LL 1S	6	9,5	L+S	630
S-08LL 1S	8	9,5	L+S	630
S-10L/S VRM	10	10	L+S	630
S-12L/S VRM	12	10	L+S	630
S-15L VRM	15	10	L	315
S-18L VRM	18	10,5	L	315
S-22L VRM	22	11	L	160
S-28L VRM	28	11	L	160
S-35L VRM	35	13,5	L	160
S-42L VRM	42	13,5	L	160