

## HYDRAULICKÁ HRDLA

### Přímé hrdlo s těsněním metrické šroubení DIN 2353, DIN 3852

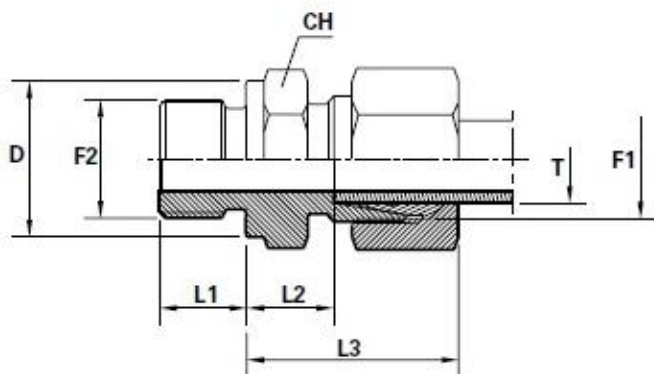
**Norma výrobku:** DIN 2353-24°, DIN 3852

**Pracovní teplota:** - 40°C až + 120°C

**Médium:** Oleje, kapaliny a plyny

**Materiál:** Ocel (galvanicky potažená)

**Materiál těsnění:** NBR



#### Hydraulická spojka

Označení šroubení	Světlost DN	Rozměry				Max. prac. tlak (bar)
		F1	F2	CH	řada	
<b>XGE 06L M10 x 1 WD</b>	06	M12x1,5	M10x1,0	14	L	315
<b>XGE 08L M12 x 1.5 WD</b>	08	M14x1,5	M12x1,5	17	L	315
<b>XGE 10L M12 x 1.5 WD</b>	10	M16x1,5	M12x1,5	19	L	315
<b>XGE 10L M16 x 1.5 WD</b>	10	M16x1,5	M16x1,5	22	L	315
<b>XGE 10L M18 x 1.5 WD</b>	10	M16x1,5	M18x1,5	24	L	315
<b>XGE 10L M22 x 1.5 WD</b>	10	M16x1,5	M22x1,5	27	L	315
<b>XGE 12L M16 x 1.5 WD</b>	12	M18x1,5	M16x1,5	22	L	315
<b>XGE 12L M18 x 1.5 WD</b>	12	M18x1,5	M18x1,5	24	L	315
<b>XGE 12L M22 x 1.5 WD</b>	12	M18x1,5	M22x1,5	27	L	315
<b>XGE 15L M16 x 1.5 WD</b>	15	M22x1,5	M16x1,5	24	L	315
<b>XGE 15L M22 x 1.5 WD</b>	15	M22x1,5	M22x1,5	24	L	315
<b>XGE 18L M22 x 1.5 WD</b>	18	M26x1,5	M22x1,5	27	L	315
<b>XGE 22L M33 x 2 WD</b>	22	M30x2,0	M33x2,0	41	L	160
<b>XGE 28L M26 x 1.5 WD</b>	28	M36x2,0	M26x1,5	41	L	160

## HYDRAULICKÁ HRDLA

### Přímé hrdlo s těsněním palcové šroubení DIN 2353

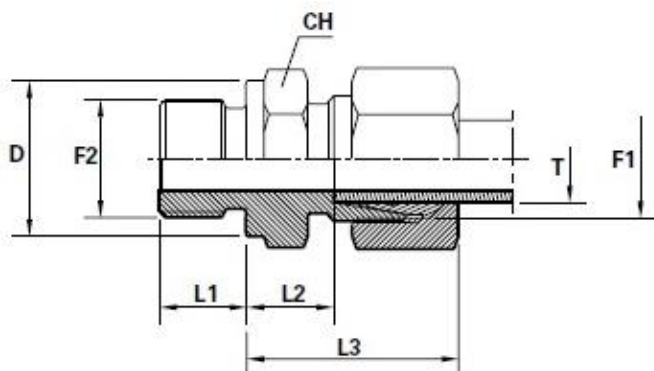
**Norma výrobku:** DIN 2353-24°

**Pracovní teplota:** - 40°C až + 120°C

**Médium:** Oleje, kapaliny a plyny

**Materiál:** Ocel (galvanicky potažená)

**Materiál těsnění:** NBR



Hydraulická spojka

Označení šroubení	Světlost DN	Rozměry				Max. prac. tlak (bar)
		F1	F2	CH	řada	
<b>XGE 06L G1/4 A WD</b>	06	M12x1,5	1/4	19	L	315
<b>XGE 06L G1/8 A WD</b>	06	M12x1,5	1/8	14	L	315
<b>XGE 08L G1/4 A WD</b>	08	M14x1,5	1/4	19	L	315
<b>XGE 08L G3/8 A WD</b>	08	M14x1,5	3/8	22	L	315
<b>XGE 10L G1/2 A WD</b>	10	M16x1,5	1/2	27	L	315
<b>XGE 10L G1/4 A WD</b>	10	M16x1,5	1/4	17	L	315
<b>XGE 10L G3/8 A WD</b>	10	M16x1,5	3/8	22	L	315
<b>XGE 12L G1/2 A WD</b>	12	M18x1,5	1/2	27	L	315
<b>XGE 12L G1/4 A WD</b>	12	M18x1,5	1/4	19	L	315
<b>XGE 12L G3/8 A WD</b>	15	M18x1,5	3/4	22	L	315
<b>XGE 15L G1/2 A WD</b>	15	M22x1,5	1/2	27	L	315
<b>XGE 15L G3/4 A WD</b>	15	M22x1,5	3/4	32	L	315
<b>XGE 15L G3/8 A WD</b>	15	M22x1,5	3/8	24	L	315
<b>XGE 18L G1/2 A WD</b>	18	M26x1,5	1/2	27	L	315
<b>XGE 18L G3/4 A WD</b>	18	M26x1,5	3/4	32	L	315
<b>XGE 22L G3/4 A WD</b>	22	M30x2,0	3/4	32	L	160
<b>XGE 28L G1 A WD</b>	28	M36x2,0	1	41	L	160
<b>XGE 35L G1 1/4 A WD</b>	35	M45x2,0	1 1/4	50	L	160
<b>XGE 42L G1 1/2 A WD</b>	42	M52x2,0	1 1/2	50	L	160

## HYDRAULICKÁ HRDLA

### Přímé hrdlo s těsněním JIC 74° šroubení DIN 3852

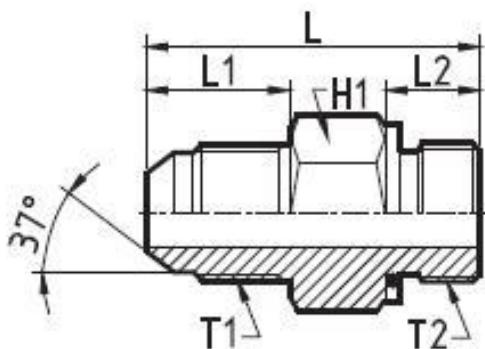
**Norma výrobku:** DIN 3852

**Pracovní teplota:** - 40°C až + 120°C

**Médium:** Oleje, kapaliny a plyny

**Materiál:** Ocel (galvanicky potažená)

**Materiál těsnění:** NBR



Hydraulická spojka

Označení šroubení	Rozměry					Max. prac. tlak (bar)
	T1	T2	H1	T1 (mm)	T2 (mm)	
<b>GE AGJ 7/16-20 x G1/4</b>	7/16	1/4	19	11,07	13,14	345
<b>GE AGJ 1/2-20 x G1/4</b>	1/2	1/4	19	12,70	13,14	345
<b>GE AGJ 1/2-20 x G3/8</b>	1/2	3/8	22	12,70	16,66	310
<b>GE AGJ 9/16-18 x G1/4</b>	9/16	1/4	19	14,25	13,14	345
<b>GE AGJ 9/16-18 x G3/8</b>	9/16	3/8	22	14,25	16,66	310
<b>GE AGJ 9/16-18 x G1/2</b>	9/16	1/2	27	14,25	20,96	240
<b>GE AGJ 3/4-16 x G1/2</b>	3/4	1/2	27	19,00	20,96	240
<b>GE AGJ 7/8-14 x G1/2</b>	7/8	1/2	27	22,17	20,96	345
<b>GE AGJ 1 1/16-12 x G1/2</b>	1 1/16	1/2	30	26,94	20,96	210
<b>GE AGJ 1 1/16-12 x G3/4</b>	1 1/16	3/4	32	26,94	26,64	240

## HYDRAULICKÁ HRDLA

### Přímé hrdlo s těsněním ORFS šroubení ISO 1179

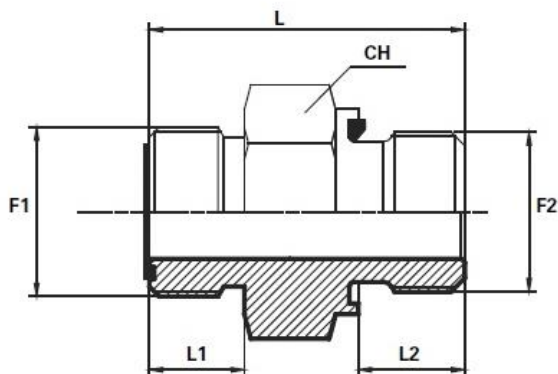
**Norma výrobku:** ISO 1179

**Pracovní teplota:** - 30°C až + 70°C

**Médium:** Oleje, kapaliny a plyny

**Materiál:** Ocel (galvanicky potažená)

**Materiál těsnění:** NBR



Hydraulická spojka

Označení šroubení	Rozměry					Max. prac. tlak (bar)
	F1	F2	CH	F1 (mm)	F2 (mm)	
<b>GE ORFS 9/16-18 x G1/4</b>	9/16	1/4	19	14,30	13,16	630
<b>GE ORFS 11/16-16 x G1/4</b>	11/16	1/4	19	17,50	13,16	630
<b>GE ORFS 11/16-16 x G3/8</b>	11/16	3/8	22	17,50	16,66	630
<b>GE ORFS 13/16-16 x G3/8</b>	13/16	3/8	22	20,70	16,66	630
<b>GE ORFS 13/16-16 x G1/2</b>	13/16	1/2	27	20,70	20,96	630
<b>GE ORFS 13/16-16 x G3/4</b>	13/16	3/4	32	20,70	26,44	420

## HYDRAULICKÁ HRDLA

### Přímé hrdlo s těsněním EVGE M šroubení ISO 8434-1

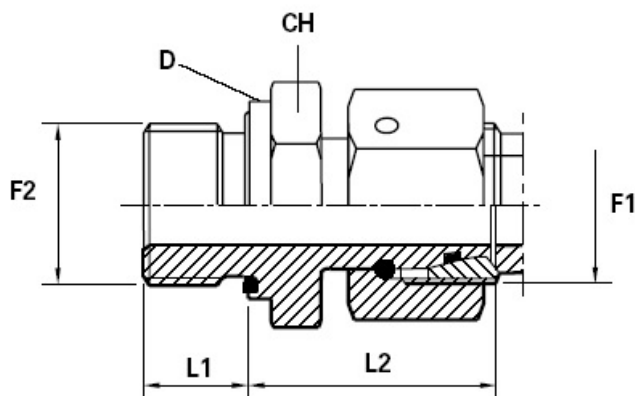
**Norma výrobku:** ISO 8434-1

**Pracovní teplota:** - 40°C až + 120°C

**Médium:** Oleje, kapaliny a plyny

**Materiál:** Ocel (galvanicky potažená)

**Materiál těsnění:** NBR



Hydraulická spojka

Označení šroubení	Světlost DN	Rozměry				Max. prac. tlak (bar)
		F1	F2	CH	řada	
<b>EVGE 06L M10 x 1 WD</b>	06	M12x1,5	M10x1,0	14	L	315
<b>EVGE 08L M12 x 1,5 WD</b>	08	M14x1,5	M12x1,5	17	L	315
<b>EVGE 10L M14 x 1,5 WD</b>	10	M16x1,5	M14x1,5	19	L	315
<b>EVGE 12L M16 x 1,5 WD</b>	12	M18x1,5	M16x1,5	22	L	315
<b>EVGE 15L M18 x 1,5 WD</b>	15	M22x1,5	M18x1,5	27	L	315
<b>EVGE 18L M22 x 1,5 WD</b>	18	M26x1,5	M22x1,5	27	L	315
<b>EVGE 22L M26 x 1,5 WD</b>	22	M30x1,5	M26x1,5	32	L	160

## HYDRAULICKÁ HRDLA

### Přímé hrdlo s těsněním EVGE G šroubení ISO 8434-1

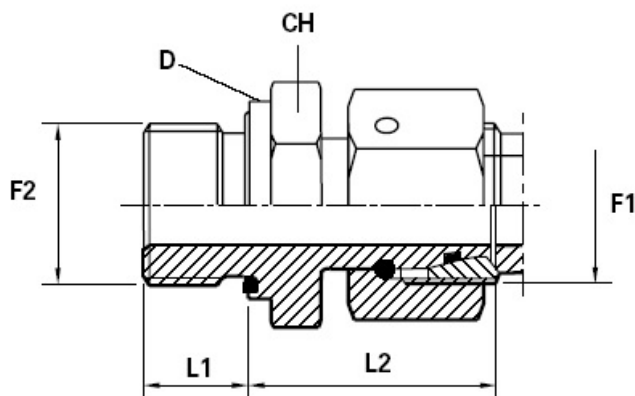
**Norma výrobku:** ISO 8434-1

**Pracovní teplota:** - 40°C až + 120°C

**Médium:** Oleje, kapaliny a plyny

**Materiál:** Ocel (galvanicky potažená)

**Materiál těsnění:** NBR



Hydraulická spojka

Označení šroubení	Světlost DN	Rozměry				Max. prac. tlak (bar)
		F1	F2	CH	řada	
<b>EVGE 06L G1/8 A WD</b>	06	M12x1,5	1/8	14	L	315
<b>EVGE 08L G1/4 A WD</b>	08	M14x1,5	1/4	19	L	315
<b>EVGE 10L G1/4 A WD</b>	10	M16x1,5	1/4	19	L	315
<b>EVGE 12L G3/8 A WD</b>	12	M18x1,5	3/8	22	L	315
<b>EVGE 15L G1/2 A WD</b>	15	M22x1,5	1/2	27	L	315
<b>EVGE 22L G3/4 A WD</b>	22	M30x2,0	3/4	32	L	160
<b>EVGE 28L G1 A WD</b>	28	M36x2,0	1	41	L	160

## HYDRAULICKÁ HRDLA

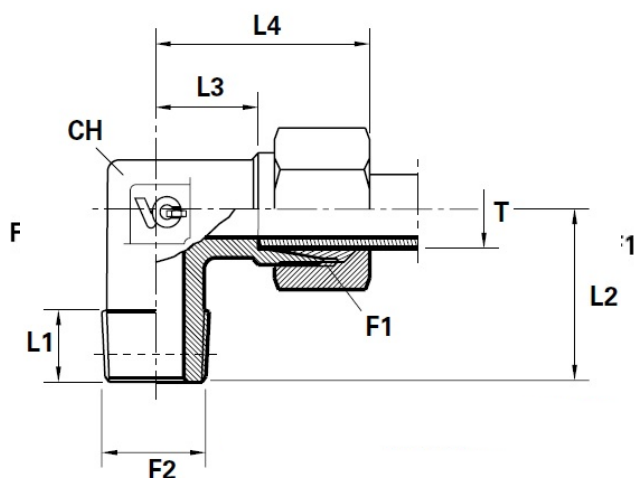
### Úhlové hrdlo 90° - XWE M šroubení DIN 2353

**Norma výrobku:** DIN 2353

**Pracovní teplota:** - 40°C až + 120°C

**Médium:** Oleje, kapaliny a plyny

**Materiál:** Ocel (galvanicky potažená)



#### Hydraulická spojka

Označení šroubení	Světlost DN	Rozměry				Max. prac. tlak (bar)
		F1	F2	CH	řada	
<b>XWE 06L M10 x 1 keg</b>	06	M12x1,5	M10x1,0	12	L	315
<b>XWE 08L M12 x 1,5 keg</b>	08	M14x1,5	M12x1,5	14	L	315
<b>XWE 10L M14 x 1,5 keg</b>	10	M16x1,5	M14x1,5	16	L	315
<b>XWE 12L M16 x 1,5 keg</b>	12	M18x1,5	M16x1,5	17	L	315
<b>XWE 18L M22 x 1,5 keg *</b>	12	M26x1,5	M22x1,5	19	L	160

## HYDRAULICKÁ HRDLA

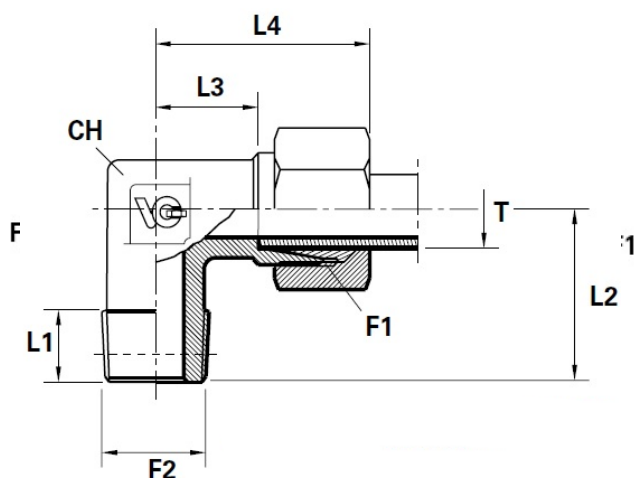
### Úhlové hrdlo 90° - XWE G šroubení DIN 2353

**Norma výrobku:** DIN 2353

**Pracovní teplota:** - 40°C až + 120°C

**Médium:** Oleje, kapaliny a plyny

**Materiál:** Ocel (galvanicky potažená)



Hydraulická spojka

Označení šroubení	Světlost DN	Rozměry				Max. prac. tlak (bar)
		F1	F2	CH	řada	
<b>XWE 06L R1/8</b>	06	M12x1,5	1/8	12	L	315
<b>XWE 08L R1/4</b>	08	M14x1,5	1/4	12	L	315
<b>XWE 12L R3/8</b>	12	M18x1,5	3/8	17	L	315
<b>XWE 15L R1/2</b>	15	M22x1,5	1/2	19	L	315
<b>XWE 18L R1/2 *</b>	18	M26x1,5	3/8	22	L	160



## HYDRAULICKÁ HRDLA

### Úhlové hrdlo 90° - XWH M šroubení DIN 2353

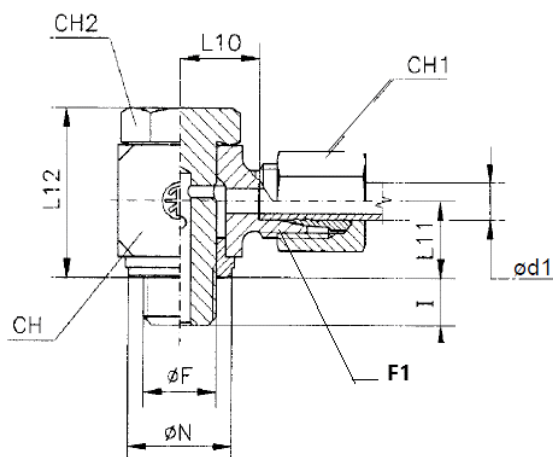
**Norma výrobku:** DIN 2353

**Pracovní teplota:** - 30°C až + 90°C

**Médium:** Oleje, kapaliny a plyny

**Materiál:** Ocel (galvanicky potažená)

**Materiál těsnění:** NBR



#### Hydraulická spojka

Označení šroubení	Světlost DN	Rozměry				Max. prac. tlak (bar)
		F1	F2	CH	řada	
<b>XWH-06LMKDS</b>	06	M12x1,5	M10x1,0	14	L	315
<b>XWH-08LMKDS</b>	08	M14x1,5	M12x1,5	19	L	315
<b>XWH-10LMKDS</b>	10	M16x1,5	M14x1,5	19	L	315
<b>XWH-12LMKDS</b>	12	M18x1,5	M16x1,5	22	L	315
<b>XWH-15LMKDS</b>	15	M22x1,5	M18x1,5	27	L	315
<b>XWH-18LMKDS</b>	18	M26x1,5	M22x1,5	32	L	315
<b>XWH-22LMKDS</b>	22	M30x2,0	M26x1,5	41	L	160

## HYDRAULICKÁ HRDLA

### Úhlové hrdlo 90° - XWH G šroubení DIN 2353

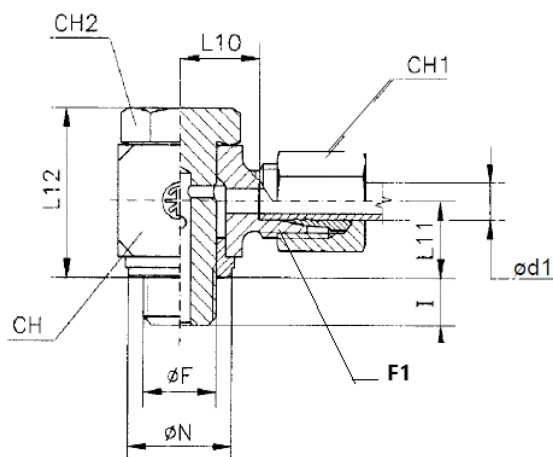
**Norma výrobku:** DIN 2353

**Pracovní teplota:** - 30°C až + 90°C

**Médium:** Oleje, kapaliny a plyny

**Materiál:** Ocel (galvanicky potažená)

**Materiál těsnění:** NBR



#### Hydraulická spojka

Označení šroubení	Světlost DN	Rozměry				Max. prac. tlak (bar)
		F1	F2	CH	řada	
<b>XWH-06LRKDS</b>	06	M12x1,5	1/8	14	L	315
<b>XWH-08LRKDS</b>	08	M14x1,5	1/4	19	L	315
<b>XWH-10LRKDS</b>	10	M16x1,5	1/4	19	L	315
<b>XWH-12LRKDS</b>	12	M18x1,5	3/8	22	L	315
<b>XWH-15LRKDS</b>	15	M22x1,5	1/2	27	L	315
<b>XWH-18LRKDS</b>	18	M26x1,5	1/2	32	L	315
<b>XWH-22LRKDS</b>	22	M30x2,0	3/4	46	L	160
<b>XWH-28LRKDS</b>	28	M36x2,0	1	50	L	160

## HYDRAULICKÁ HRDLA

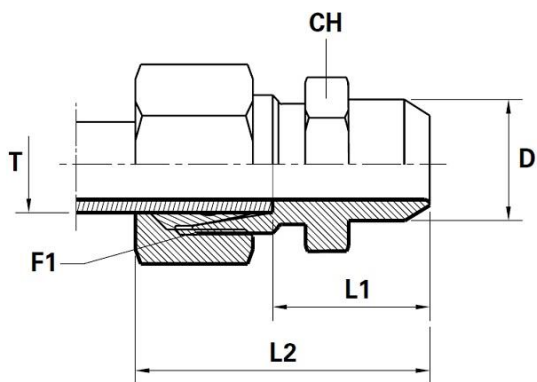
### Navařovací hrdlo XAS šroubení DIN 2353

**Norma výrobku:** DIN 2353

**Pracovní teplota:** - 30°C až + 90°C

**Médium:** Oleje, kapaliny a plyny

**Materiál:** Ocel



### Hydraulická spojka

Označení šroubení	Světlost DN	Rozměry				Max. prac. tlak (bar)
		F1	D	CH	řada	
<b>XAS-06L</b>	06	M12x1,5	10	12	L	315
<b>XAS-08L</b>	08	M14x1,5	12	14	L	315
<b>XAS-10L</b>	10	M16x1,5	14	17	L	315
<b>XAS-12L</b>	12	M18x1,5	16	17	L	315
<b>XAS-15L</b>	15	M22x1,5	19	22	L	315
<b>XAS-18L</b>	18	M26x1,5	22	27	L	315
<b>XAS-22L</b>	22	M30x2,0	27	32	L	160
<b>XAS-28L</b>	28	M36x2,0	32	41	L	160