

HADICOVÉ RYCHLOSPOJKY

Kuličkové rychlospojky PPV3

typ push-pull

materiál: pozinkovaná ocel

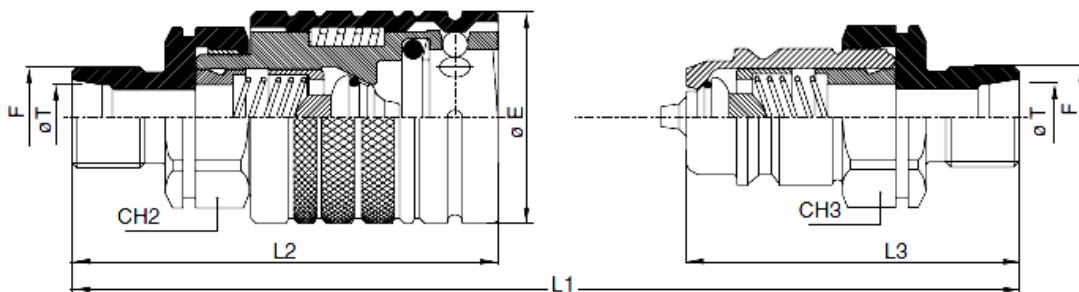
těsnění: NBR a teflon

prac. podmínky: -25°C až + 125°C

řady: PPV3 AG (běžný vnější závit, DIN 2353)



PPV3 AG



Kuličkové rychlospojky PPV3 AG											
Označení zásuvky	Označení zástrčky	Světlost DN	Rozměry (mm)								Max. prac. tlak (bar)
			T	CH2	CH3	E	L1	L2	L3	F	
PPV3.1012.302	PPV3.1012.303	10	06L	22	22	31	94	65	47	M 12x1,5	270
PPV3.1014.302	PPV3.1014.303		08L	22	22	31	94	65	47	M 14x1,5	270
PPV3.1016.302	PPV3.1016.303		10L	22	22	31	96	66	48	M 16x1,5	270
PPV3.1018.302	PPV3.1018.303		12L	22	22	31	96	66	48	M 18x1,5	270
PPV3.1314.302	PPV3.1314.303	13	08L	30	30	38	103	69	56	M 14x1,5	250
PPV3.1316.302	PPV3.1316.303		10L	30	30	38	105	70	57	M 16x1,5	250
PPV3.1318.302	PPV3.1318.303		12L	30	30	38	105	70	57	M 18x1,5	250
PPV3.1322.302	PPV3.1322.303		15L	30	30	38	107	71	58	M 22x1,5	250
PPV3.1326.302	PPV3.1326.303		18L	30	30	38	107	71	58	M 26x1,5	250
PPV3.2018.302	PPV3.2018.303	20	12L	36	36	46	126	90,3	63	M 18x1,5	225
PPV3.2022.302	PPV3.2022.303		15L	36	36	46	128	91,3	64	M 22x1,5	225
PPV3.2026.302	PPV3.2026.303		18L	36	36	46	128	91,3	64	M 26x1,5	225
PPV3.2030.302	PPV3.2030.303		22L	36	36	46	132	93,3	66	M 30x2	225
PPV3.2526.302	PPV3.2526.303	25	18L	41	41	54	128	92,5	69	M 26x1,5	225
PPV3.2530.302	PPV3.2530.303		22L	41	41	54	132	94,5	71	M 30x2	225
PPV3.2536.302	PPV3.2536.303		28L	41	41	54	132	94,5	71	M 36x2	225
PPV3.2545.302	PPV3.2545.303		35L	46	46	54	136	96,5	73	M 45x2	225

HADICOVÉ RYCHLOSPOJKY

Kuličkové rychlospojky PPV3

typ push-pull

materiál: pozinkovaná ocel

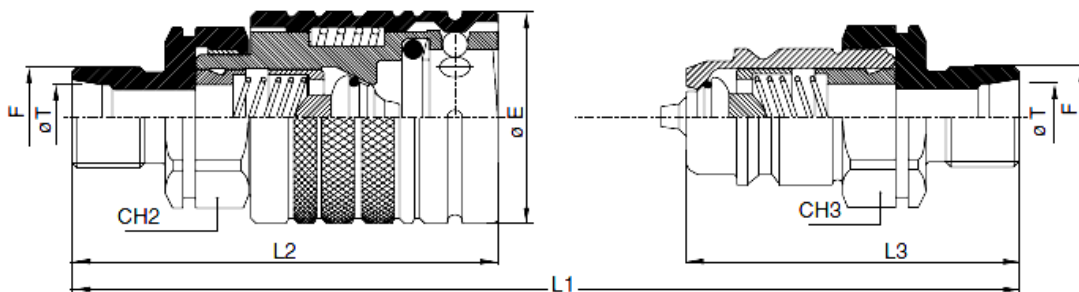
těsnění: NBR a teflon

prac. podmínky: -25°C až + 125°C

řady: PVV3 AGS (prodloužený vnější závit, DIN 2353)



PPV3 AGS



Šroubovací rychlospojky PVV3 AGS

Označení zásuvky	Označení zástrčky	Světlost DN	Rozměry (mm)								Max. prac. tlak (bar)
			T	CH2	CH3	E	L1	L2	L3	F	
PVV3.1012.502	PVV3.1012.503	10	06L	22	22	34	128	79	64	M 12x1,5	450
PVV3.1014.502	PVV3.1014.503		08L	22	22	34	126	78	63	M 14x1,5	450
PVV3.1016.502	PVV3.1016.503		10L	22	22	34	126	78	63	M 16x1,5	450
PVV3.1018.502	PVV3.1018.503		12L	22	22	34	126	78	63	M 18x1,5	450
PVV3.1314.502	PVV3.1314.503	13	08L	30	30	42	129	80	66	M 14x1,5	400
PVV3.1316.502	PVV3.1316.503		10L	30	30	42	129	80	66	M 16x1,5	400
PVV3.1318.502	PVV3.1318.503		12L	30	30	42	129	80	66	M 18x1,5	400
PVV3.1322.502	PVV3.1322.503		15L	30	30	42	131	81	67	M 22x1,5	400
PVV3.1326.502	PVV3.1326.503		18L	30	30	42	131	81	67	M 26x1,5	400
PVV3.2018.502	PVV3.2018.503	20	12L	36	36	47,5	153	96	78	M 18x1,5	400
PVV3.2022.502	PVV3.2022.503		15L	36	36	47,5	155	97	79	M 22x1,5	400
PVV3.2026.502	PVV3.2026.503		18L	36	36	47,5	155	97	79	M 26x1,5	400
PVV3.2030.502	PVV3.2030.503		22L	36	36	47,5	169	104	86	M 30x2	400
PVV3.2526.502	PVV3.2526.503	25	18L	41	41	55	182	115	93	M 26x1,5	300
PVV3.2530.502	PVV3.2530.503		22L	41	41	55	182	115	93	M 30x2	300
PVV3.2536.502	PVV3.2536.503		28L	41	41	55	182	115	93	M 36x2	300
PVV3.2545.502	PVV3.2545.503		35L	46	46	55	194	121	99	M 45x2	300

HADICOVÉ RYCHLOSPOJKY

Kuličkové rychlospojky PPV3

typ push-pull

materiál: pozinkovaná ocel

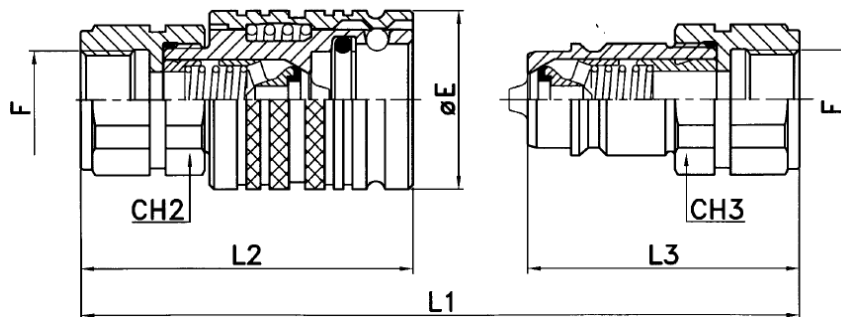
těsnění: NBR a teflon

prac. podmínky: -25°C až + 125°C

řady: PPV3 IG (vnitřní závit, DIN 3852)



PPV3 IG



Kuličkové rychlospojky PPV3 IG											
Označení zásuvky	Označení zástrčky	Světlost DN	Rozměry (mm)								Max. prac. tlak (bar)
			T	CH2	CH3	E	L1	L2	L3	F	
PPV3.1006.112	PPV3.1006.113	10	-	22	22	31	98	67	49	G 1/4	270
PPV3.1010.112	PPV3.1010.113		-	22	22	31	98	67	49	G 3/8	270
PPV3.1016.102	PPV3.1016.103		-	22	22	31	98	67	49	M 16x1,5	270
PPV3.1018.102	PPV3.1018.103		-	22	22	31	98	67	49	M 18x1,5	270
PPV3.1310.112	PPV3.1310.113	13	-	30	30	38	109	72	59	G 3/8	250
PPV3.1313.112	PPV3.1313.113		-	30	30	38	109	72	59	G 1/2	250
PPV3.1319.112	PPV3.1319.113		-	30	30	38	120	77,5	64,5	G 3/4	250
PPV3.1314.102	PPV3.1314.103		-	30	30	38	109	72	59	M 14x1,5	250
PPV3.1316.102	PPV3.1316.103		-	30	30	38	109	72	59	M 16x1,5	250
PPV3.1318.102	PPV3.1318.103		-	30	30	38	109	72	59	M 18x1,5	250
PPV3.1322.102	PPV3.1322.103		-	30	30	38	109	72	59	M 22x1,5	250
PPV3.2013.112	PPV3.2013.113	20	-	36	36	46	132	93,3	66	G 1/2	225
PPV3.2019.112	PPV3.2019.113		-	36	36	46	135	94,8	67,5	G 3/4	225
PPV3.2018.102	PPV3.2018.103		-	36	36	46	127	90,8	63,5	M 18x1,5	225
PPV3.2022.102	PPV3.2022.103		-	36	36	46	127	90,8	63,5	M 22x1,5	225
PPV3.2026.102	PPV3.2026.103		-	36	36	46	135	94,8	67,5	M 26x1,5	225
PPV3.2519.112	PPV3.2519.113	25	-	41	41	54	142	99,5	76	G 3/4	225
PPV3.2525.112	PPV3.2525.113		-	41	41	54	142	99,5	76	G 1	225
PPV3.2530.102	PPV3.2530.103		-	41	41	54	142	99,5	76	M 30x1,5	225