

## HADICOVÉ RYCHLOSPOJKY

### Šroubovací rychlospojky PVV3

zašroubování obou částí do koncové polohy

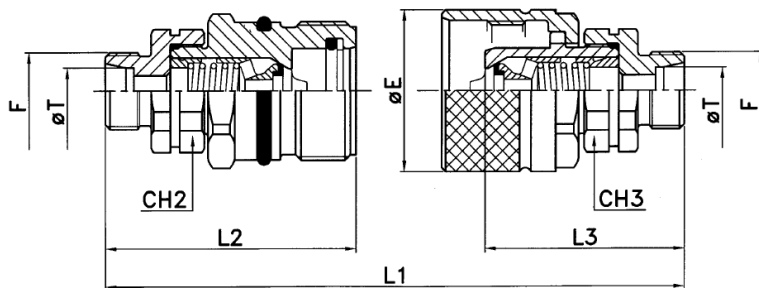
**materiál:** pozinkovaná ocel

**těsnění:** NBR a teflon

**prac. podmínky:** -25°C až + 125°C

**řady:** PVV3 AG (běžný vnější závit, DIN 2353)

**PVV3 AG**



Šroubovací rychlospojky PVV3 AG

Označení zásuvky	Označení zástrčky	Světlost DN	Rozměry (mm)								Max. prac. tlak (bar)
			T	CH2	CH3	E	L1	L2	L3	F	
PVV3.1012.302	PVV3.1012.303	10	06L	22	22	34	94	62	47	M 12x1,5	450
PVV3.1014.302	PVV3.1014.303		08L	22	22	34	94	62	47	M 14x1,5	450
PVV3.1016.302	PVV3.1016.303		10L	22	22	34	96	63	48	M 16x1,5	450
PVV3.1018.302	PVV3.1018.303		12L	22	22	34	96	63	48	M 18x1,5	450
PVV3.1314.302	PVV3.1314.303	13	08L	30	30	42	97	64	50	M 14x1,5	400
PVV3.1316.302	PVV3.1316.303		10L	30	30	42	99	65	51	M 16x1,5	400
PVV3.1318.302	PVV3.1318.303		12L	30	30	42	99	65	51	M 18x1,5	400
PVV3.1322.302	PVV3.1322.303		15L	30	30	42	101	66	52	M 22x1,5	400
PVV3.1326.302	PVV3.1326.303		18L	30	30	42	101	66	52	M 26x1,5	400
PVV3.2018.302	PVV3.2018.303	20	12L	36	36	47,5	123	81	63	M 18x1,5	400
PVV3.2022.302	PVV3.2022.303		15L	36	36	47,5	125	82	64	M 22x1,5	400
PVV3.2026.302	PVV3.2026.303		18L	36	36	47,5	125	82	64	M 26x1,5	400
PVV3.2030.302	PVV3.2030.303		22L	36	36	47,5	129	84	66	M 30x2	400
PVV3.2526.302	PVV3.2526.303	25	18L	41	41	55	138	93	71	M 26x1,5	300
PVV3.2530.302	PVV3.2530.303		22L	41	41	55	142	95	73	M 30x2	300
PVV3.2536.302	PVV3.2536.303		28L	41	41	55	142	95	73	M 36x2	300
PVV3.2545.302	PVV3.2545.303		35L	46	46	55	146	97	75	M 45x2	300

## HADICOVÉ RYCHLOSPOJKY

### Šroubovací rychlospojky PVV3

zašroubování obou částí do koncové polohy

**materiál:** pozinkovaná ocel

**těsnění:** NBR a teflon

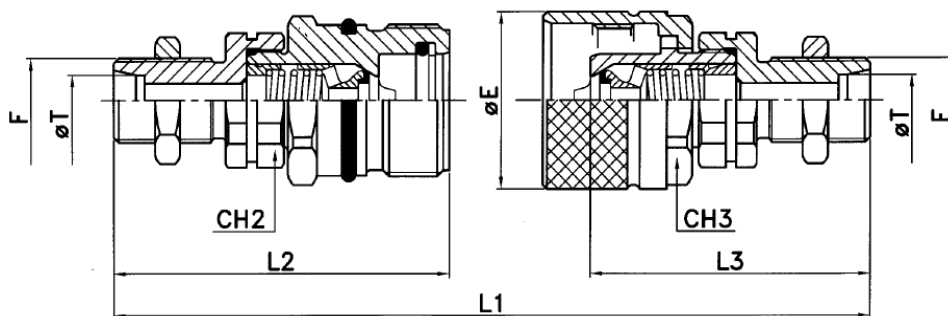
**prac. podmínky:** -25°C až + 125°C

PVV3 AGS (prodloužený vnější závit, DIN

řady: 2353)



**PVV3 AGS**



Šroubovací rychlospojky PVV3 AGS

Označení zásuvky	Označení zástrčky	Světlost DN	Rozměry (mm)								Max. prac. tlak (bar)
			T	CH2	CH3	E	L1	L2	L3	F	
PVV3.1012.502	PVV3.1012.503	10	06L	22	22	34	128	79	64	M 12x1,5	450
PVV3.1014.502	PVV3.1014.503		08L	22	22	34	126	78	63	M 14x1,5	450
PVV3.1016.502	PVV3.1016.503		10L	22	22	34	126	78	63	M 16x1,5	450
PVV3.1018.502	PVV3.1018.503		12L	22	22	34	126	78	63	M 18x1,5	450
PVV3.1314.502	PVV3.1314.503	13	08L	30	30	42	129	80	66	M 14x1,5	400
PVV3.1316.502	PVV3.1316.503		10L	30	30	42	129	80	66	M 16x1,5	400
PVV3.1318.502	PVV3.1318.503		12L	30	30	42	129	80	66	M 18x1,5	400
PVV3.1322.502	PVV3.1322.503		15L	30	30	42	131	81	67	M 22x1,5	400
PVV3.1326.502	PVV3.1326.503		18L	30	30	42	131	81	67	M 26x1,5	400
PVV3.2018.502	PVV3.2018.503	20	12L	36	36	47,5	153	96	78	M 18x1,5	400
PVV3.2022.502	PVV3.2022.503		15L	36	36	47,5	155	97	79	M 22x1,5	400
PVV3.2026.502	PVV3.2026.503		18L	36	36	47,5	155	97	79	M 26x1,5	400
PVV3.2030.502	PVV3.2030.503		22L	36	36	47,5	169	104	86	M 30x2	400
PVV3.2526.502	PVV3.2526.503	25	18L	41	41	55	182	115	93	M 26x1,5	300
PVV3.2530.502	PVV3.2530.503		22L	41	41	55	182	115	93	M 30x2	300
PVV3.2536.502	PVV3.2536.503		28L	41	41	55	182	115	93	M 36x2	300
PVV3.2545.502	PVV3.2545.503		35L	46	46	55	194	121	99	M 45x2	300

## HADICOVÉ RYCHLOSPOJKY

### Šroubovací rychlospojky PVV3

zašroubování obou částí do koncové polohy

**materiál:** pozinkovaná ocel

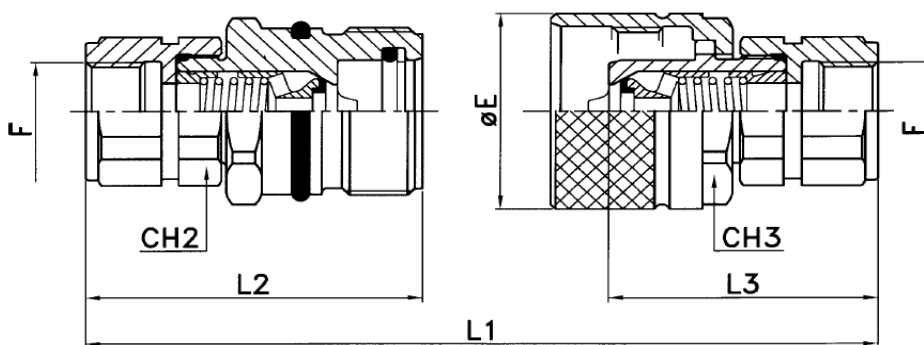
**těsnění:** NBR a teflon

**prac. podmínky:** -25°C až + 125°C

**řady:** PVV3 IG (vnitřní závit, DIN 3852)



**PVV3 IG**



Šroubovací rychlospojky PVV3 IG

Označení zásuvky	Označení zástrčky	Světlost DN	Rozměry (mm)								Max. prac. tlak (bar)
			T	CH2	CH3	E	L1	L2	L3	F	
PVV3.1006.112	PVV3.1006.113	10	-	22	22	34	98	64	49	G 1/4	450
PVV3.1010.112	PVV3.1010.113		-	22	22	34	98	64	49	G 3/8	450
PVV3.1016.102	PVV3.1016.103		-	22	22	34	98	64	49	M 16x1,5	450
PVV3.1018.102	PVV3.1018.103		-	22	22	34	98	64	49	M 18x1,5	450
PVV3.1310.112	PVV3.1310.113	13	-	30	30	42	103	67	53	G 3/8	400
PVV3.1313.112	PVV3.1313.113		-	30	30	42	103	67	53	G 1/2	400
PVV3.1314.102	PVV3.1314.103		-	30	30	42	103	67	53	M 14x1,5	400
PVV3.1316.102	PVV3.1316.103		-	30	30	42	103	67	53	M 16x1,5	400
PVV3.1318.102	PVV3.1318.103		-	30	30	42	103	67	53	M 18x1,5	400
PVV3.1322.102	PVV3.1322.103		-	30	30	42	103	67	53	M 22x1,5	400
PVV3.2013.112	PVV3.2013.113	20	-	36	36	47,5	129	84	66	G 1/2	400
PVV3.2019.112	PVV3.2019.113		-	36	36	47,5	132	86	67	G 3/4	400
PVV3.2018.102	PVV3.2018.103		-	36	36	47,5	124	82	63	M 18x1,5	400
PVV3.2022.102	PVV3.2022.103		-	36	36	47,5	124	82	63	M 22x1,5	400
PVV3.2026.102	PVV3.2026.103		-	36	36	47,5	132	86	67	M 26x1,5	400
PVV3.2519.112	PVV3.2519.113	25	-	41	41	55	152	100	78	G 3/4	300
PVV3.2525.112	PVV3.2525.113		-	41	41	55	152	100	78	G 1	300
PVV3.2530.102	PVV3.2530.103		-	41	41	55	152	100	78	M 30x1,5	300