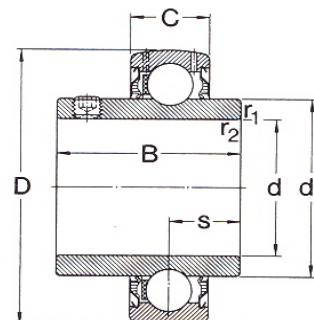


Kuličková ložiska

Ložiska Y se stavěcím šroubem

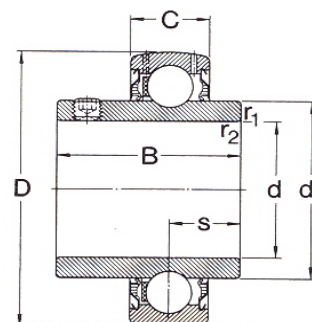


d 12 - 35 mm

Označení	Rozměry				Dynamická únosnost C (kN)	Statická únosnost Co (kN)	Mezní únavo- vové zatížení P _T (kN)	Mezní otáčky (1/min)	Hmotnost (kg)
	d (mm)	D (mm)	B (mm)	C (mm)					
YAR 203/12-2F	12	40	27,4	12	9,56	4,75	0,2	9500	0,11
YAR 203/15-2F	15	40	27,4	12	9,56	4,75	0,2	9500	0,099
YAT 203	17	40	22,1	12	9,56	4,75	0,2	9500	0,074
YAR 203-2F	17	40	27,4	12	9,56	4,75	0,2	9500	0,088
YAR 204-012-2F	19,05	47	31	14	12,7	6,55	0,28	8500	0,14
YAR 204-012-2RF	19,05	47	31	14	12,7	6,55	0,28	5000	0,14
YAR 204-012-2RF/HV	19,05	47	31	14	10,8	6,55	0,28	5000	0,14
YAT 204	20	47	25,5	14	12,7	6,55	0,28	8500	0,11
YAR 204-2F	20	47	31	14	12,7	6,55	0,28	8500	0,14
YAR 204-2RF	20	47	31	14	12,7	6,55	0,28	5000	0,14
YAR 204-2RF/HV	20	47	31	14	10,8	6,55	0,28	5000	0,14
YAR 204-2RF/VE495	20	47	31	14	12,7	6,55	0,28	5000	0,14
YAT 205	25	52	27,2	15	14	7,8	0,335	7000	0,14
YAR 205-2F	25	52	34,1	15	14	7,8	0,335	7000	0,17
YAR 205-2RF	25	52	34,1	15	14	7,8	0,335	4300	0,17
YAR 205-2RF/HV	25	52	34,1	15	11,9	7,8	0,335	4300	0,18
YAR 205-2RF/VE495	25	52	34,1	15	14	7,8	0,335	4300	0,18
YAR 205-100-2F	25,4	52	34,1	15	14	7,8	0,335	7000	0,17
YAR 205-100-2RF	25,4	52	34,1	15	14	7,8	0,335	4300	0,17
YAR 205-100-2RF/HV	25,4	52	34,1	15	11,9	7,8	0,335	4300	0,18
YAT 206	30	62	30,2	18	19,5	11,2	0,475	6300	0,23
YAR 206-2F	30	62	38,1	18	19,5	11,2	0,475	6300	0,28
YAR 206-2RF	30	62	38,1	18	19,5	11,2	0,475	3800	0,28
YAR 206-2RF/HV	30	62	38,1	18	16,3	11,2	0,475	3800	0,29
YAR 206-2RF/VE495	30	62	38,1	18	19,5	11,2	0,475	3800	0,29
YAR 206-103-2RF/HV	30,162	62	38,1	18	16,3	11,2	0,475	3800	0,29
YAR 207-104-2F	31,75	72	42,9	19	25,5	15,3	0,655	5300	0,41
YAR 207-104-2RF	31,75	72	42,9	19	25,5	15,3	0,655	3800	0,41
YAR 207-104-2RF/HV	31,75	72	42,9	19	21,6	15,3	0,655	3800	0,42
YAR 207-106-2RF/HV	34,975	72	42,9	19	21,6	15,3	0,655	3800	0,42
YAT 207	35	72	33	19	25,5	15,3	0,655	5300	0,31
YAR 207-2F	35	72	42,9	19	25,5	15,3	0,655	5300	0,41

Kuličková ložiska

Ložiska Y se stavěcím šroubem

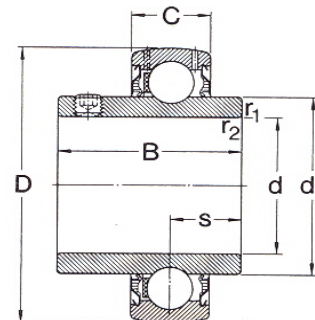


d 35 - 75 mm

Označení	Rozměry				Dynamická únosnost C (kN)	Statická únosnost Co (kN)	Mezní únavo- vové zatížení Pu (kN)	Mezní otáčky (1/min)	Hmotnost (kg)
	d (mm)	D (mm)	B (mm)	C (mm)					
YAR 207-2RF	35	72	42,9	19	25,5	15,3	0,655	3800	0,41
YAR 207-2RF/HV	35	72	42,9	19	21,6	15,3	0,655	3800	0,42
YAR 207-2RF/VE495	35	72	42,9	19	25,5	15,3	0,655	3800	0,42
YAR 207-107-2RF/HV	36,512	72	42,9	19	21,6	15,3	0,655	3800	0,42
YAR 208-108-2F	38,1	80	49,2	21	30,7	19	0,8	4800	0,55
YAR 208-108-2RF	38,1	80	49,2	21	30,7	19	0,8	2800	0,55
YAR 208-108-2RF/HV	38,1	80	49,2	21	24,7	19	0,8	2800	0,56
YAT 208	40	80	36	21	30,7	19	0,8	4800	0,43
YAR 208-2F	40	80	49,2	21	30,7	19	0,8	4800	0,55
YAR 208-2RF	40	80	49,2	21	30,7	19	0,8	2800	0,55
YAR 208-2RF/HV	40	80	49,2	21	24,7	19	0,8	2800	0,56
YAR 208-2RF/VE495	40	80	49,2	21	30,7	19	0,8	2800	0,56
YAR 209-112-2F	44,45	85	49,2	22	33,2	21,6	0,915	4300	0,60
YAR 209-112-2RF	44,45	85	49,2	22	33,2	21,6	0,915	2400	0,60
YAT 209	45	85	37	22	33,2	21,6	0,915	4300	0,48
YAR 209-2F	45	85	49,2	22	33,2	21,6	0,915	4300	0,60
YAR 209-2RF	45	85	49,2	22	33,2	21,6	0,915	2400	0,60
YAT 210	50	90	38,8	22	35,1	23,2	0,98	4000	0,54
YAR 210-2F	50	90	51,6	22	35,1	23,2	0,98	4000	0,69
YAR 210-2RF	50	90	51,6	22	35,1	23,2	0,98	2200	0,69
YAR 211-200-2F	50,8	100	55,6	25	43,6	29	1,25	3600	0,94
YAR 211-200-2RF	50,8	100	55,6	25	43,6	29	1,25	1900	0,94
YAR 211-2F	55	100	55,6	25	43,6	29	1,25	3600	0,94
YAR 211-2RF	55	100	55,6	25	43,6	29	1,25	1900	0,94
YAR 212-2F	60	110	65,1	26	52,7	36	1,53	3400	1,30
YAR 212-2RF	60	110	65,1	26	52,7	36	1,53	1800	1,30
YAR 213-208-2F	63,5	120	68,3	27	57,2	40	1,7	3000	1,70
YAR 213-208-2RF	63,5	120	68,3	27	57,2	40	1,7	1600	1,70
YAR 213-2F	65	120	68,3	27	57,2	40	1,7	3000	1,70
YAR 213-2RF	65	120	68,3	27	57,2	40	1,7	1600	1,70
YAR 214-2F	70	125	69,9	28	62,4	44	1,86	2800	1,90
YAR 215-2F	75	130	73,1	29	66,3	49	2,04	2600	2,10

Kuličková ložiska

Ložiska Y se stavěcím šroubem

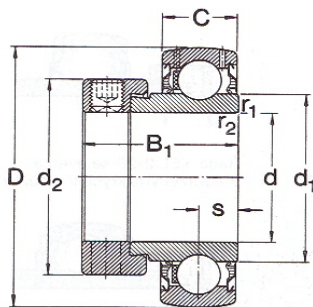


d 75 - 100 mm

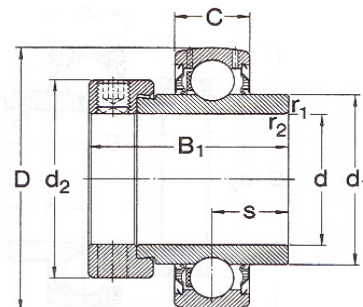
Označení	d (mm)	D (mm)	Rozměry		Dynamická únosnost C (kN)	Statická únosnost Co (kN)	Mezní únavo- vové zatížení Pu (kN)	Mezní otáčky (1/min)	Hmotnost (kg)
			B (mm)	C (mm)					
YAR 216-2F	80	140	77,9	30	72,8	53	2,16	2400	2,80
YAR 217-2F	85	150	81	34	83,2	62	2,4	2200	3,30
YAR 218-2F	90	160	89	36	95,6	72	2,7	2000	4,10
YAR 220-2F	100	180	98,4	40	124	93	3,35	1900	5,65

Kuličková ložiska

Ložiska Y s výstředníkovým kroužkem



YET



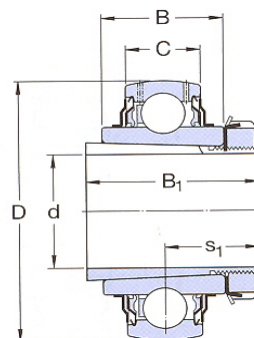
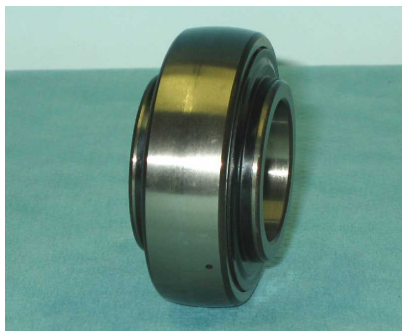
YEL

d 15 - 60 mm

Označení	Rozměry				Dynamická únosnost C (kN)	Statická únosnost Co (kN)	Mezní únavo- vové zatížení Pu (kN)	Mezní otáčky (1/min)	Hmotnost (kg)
	d (mm)	D (mm)	B (mm)	C (mm)					
YET 203/15	15	40	28,6	12	9,56	4,75	0,2	9500	0,12
YET 203/15	17	40	28,6	12	9,56	4,75	0,2	9500	0,11
YET 204-012	19,05	47	31	14	12,7	6,55	0,28	8500	0,17
YET 204	20	47	31	14	12,7	6,55	0,28	8500	0,18
YET 204/VL065	20	47	31	14	12,7	6,55	0,28	8500	0,18
YEL 204-2F	20	47	43,7	14	12,7	6,55	0,28	8500	0,19
YEL 204-2RF/VL065	20	47	43,7	14	12,7	6,55	0,28	5000	0,19
YET 205	25	52	31	15	14	7,8	0,335	7000	0,19
YET 205/VL065	25	52	31	15	14	7,8	0,335	7000	0,19
YEL 205-2F	25	52	44,4	15	14	7,8	0,335	7000	0,24
YEL 205-2RF/VL065	25	52	44,4	15	14	7,8	0,335	4300	0,24
YET 205-100	25,4	52	31	15	14	7,8	0,335	7000	0,18
YET 206	30	62	35,7	18	19,5	11,2	0,475	6300	0,30
YET 206/VL065	30	62	35,7	18	19,5	11,2	0,475	6300	0,30
YEL 206-2F	30	62	48,4	18	19,5	11,2	0,475	6300	0,36
YEL 206-2RF/VL065	30	62	48,4	18	19,5	11,2	0,475	3900	0,36
YET 207	35	72	38,9	19	25,5	15,3	0,655	5300	0,44
YET 207/VL065	35	72	38,9	19	25,5	15,3	0,655	5300	0,44
YEL 207-2F	35	72	51,1	19	25,5	15,3	0,655	5300	0,55
YEL 207-2RF/VL065	35	72	51,1	19	25,5	15,3	0,655	3200	0,55
YET 208-108	38,1	80	43,7	21	30,7	19	0,8	4800	0,63
YET 208	40	80	43,7	21	30,7	19	0,8	4800	0,59
YET 208/VL065	40	80	43,7	21	30,7	19	0,8	4800	0,59
YEL 208-2F	40	80	56,3	21	30,7	19	0,8	4800	0,67
YEL 208-2RF/VL065	40	80	56,3	21	30,7	19	0,8	2800	0,67
YET 209	45	85	43,7	22	33,2	21,6	0,915	4300	0,65
YET 209-2F	45	85	56,3	22	33,2	21,6	0,915	4300	0,74
YET 210	50	90	43,7	22	35,1	23,2	0,98	4000	0,70
YEL 210-2F	50	90	62,7	22	35,1	23,2	0,98	4000	0,89
YET 211	55	100	48,4	25	43,6	29	1,25	3600	0,90
YEL 211-2F	55	100	71,4	25	43,6	29	1,25	3600	1,25
YET 212	60	110	53,1	26	52,7	36	1,53	3400	1,30
YEL 212-2F	60	110	77,8	26	52,7	36	1,53	3400	1,65

Kuličková ložiska

Ložiska Y s upínacím pouzdem

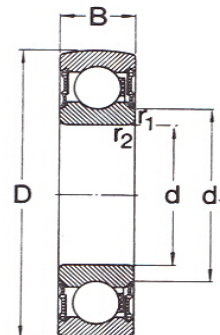
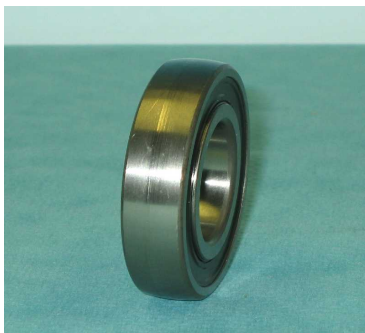


d 20 - 60 mm

Označení	Rozměry				Dynamická únosnost C (kN)	Statická únosnost Co (kN)	Mezní únavo- vové zatížení Pu (kN)	Mezní otáčky (1/min)	Upínací pouzdro	
	d (mm)	D (mm)	B (mm)	C (mm)						
YSA 205-2FK	19,05	52	24	35	15	14	7,8	0,335	7000	HE 2305
YSA 205-2FK	20	52	24	35	15	14	7,8	0,335	7000	H 2305
YSA 206-2FK	23,812	62	28	38	18	19,5	11,2	0,475	6300	HA 2306
YSA 206-2FK	25	62	28	38	18	19,5	11,2	0,475	6300	H 2306
YSA 206-2FK	25,4	62	28	38	18	19,5	11,2	0,475	6300	HE 2306
YSA 207-2FK	30	72	30,5	43	19	25,5	15,3	0,655	5300	H 2307
YSA 207-2FK	30,162	72	30,5	43	19	25,5	15,3	0,655	5300	HA 2307
YSA 208-2FK	31,75	80	33,9	46	21	30,7	19	0,8	4800	HE 2308
YSA 208-2FK	35	80	33,9	46	21	30,7	19	0,8	4800	H 2308
YSA 209-2FK	36,512	85	35	50	22	33,2	21,6	0,915	4300	HA 2309
YSA 209-2FK	38,1	85	35	50	22	33,2	21,6	0,915	4300	HE 2309
YSA 209-2FK	40	85	35	50	22	33,2	21,6	0,915	4300	H 2309
YSA 210-2FK	41,275	90	37	55	22	35,1	23,2	0,98	4000	HS 2310
YSA 210-2FK	42,862	90	37	55	22	35,1	23,2	0,98	4000	HA 2310
YSA 210-2FK	44,45	90	37	55	22	35,1	23,2	0,98	4000	HE 2310
YSA 210-2FK	45	90	37	55	22	35,1	23,2	0,98	4000	H 2310
YSA 211-2FK	49,212	100	40	59	25	43,6	29	1,25	3600	HA 2311 B
YSA 211-2FK	50	100	40	59	25	43,6	29	1,25	3600	H 2311
YSA 211-2FK	50,8	100	40	59	25	43,6	29	1,25	3600	HE 2311
YSA 212-2FK	53,975	110	42,5	62	26	52,7	36	1,53	3400	HS 2312
YSA 212-2FK	55	110	42,5	62	26	52,7	36	1,53	3400	H 2312
YSA 213-2FK	55,562	120	43,5	65	27	55,9	40,5	1,73	3000	HA 2313
YSA 213-2FK	57,15	120	43,5	65	27	55,9	40,5	1,73	3000	HE 2313
YSA 213-2FK	60	120	43,5	65	27	55,9	40,5	1,73	3000	H 2313
YSA 213-2FK	60,325	120	43,5	65	27	55,9	40,5	1,73	3000	HS 2313

Kuličková ložiska

Ložiska Y se standardním vnitřním kroužkem



d 15 - 60 mm								
Označení	d (mm)	D (mm)	B (mm)	Dynamická únosnost C (kN)	Statická únosnost Co (kN)	Mezní únavo- vové zatížení Pu (kN)	Mezní otáčky (1/min)	Hmotnost (kg)
1726202-2RS1	15	35	11	7,8	3,70	0,16	13000	0,039
1726203-2RS1	17	40	12	9,56	4,75	0,2	12000	0,056
1726204-2RS1	20	47	14	12,7	6,55	0,28	10000	0,095
1726205-2RS1	25	52	15	14	7,8	0,335	8500	0,11
1726305-2RS1	25	62	17	22,5	11,6	0,49	7500	0,20
1726206-2RS1	30	62	16	19,5	11,2	0,475	7500	0,18
1726306-2RS1	30	72	19	28,1	16	0,67	6300	0,30
1726207-2RS1	35	72	17	25,5	15,3	0,655	6300	0,25
1726307-2RS1	35	80	21	33,2	19	0,815	6000	0,40
1726208-2RS1	40	80	18	30,7	19	0,8	5600	0,32
1726308-2RS1	40	90	23	41	24	1,02	5000	0,55
1726209-2RS1	45	85	19	33,2	21,6	0,915	5000	0,37
1726309-2RS1	45	100	25	52,7	31,5	1,34	4500	0,73
1726210-2RS1	50	90	20	35,1	23,2	0,98	4800	0,41
1726310-2RS1	50	110	27	61,8	38	1,6	4300	0,95
1726211-2RS1	55	100	21	43,6	29	1,25	4300	0,54
1726212-2RS1	60	110	22	52,7	36	1,53	4000	0,75