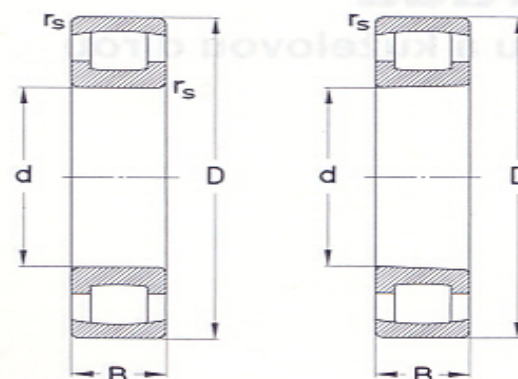


Soudečková ložiska

Jednořadá soudečková ložiska

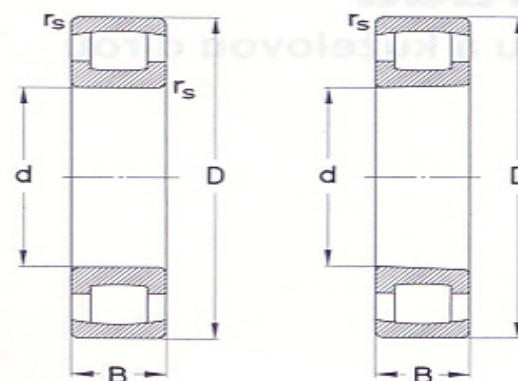


d 20 - 65 mm

Označení	Rozměry			Dynamická únosnost C (kN)	Statická únosnost Co (kN)	Mezní otáčky (1/min)	Hmotnost (kg)
	d (mm)	D (mm)	B (mm)				
20204 TN9	20	47	14	20,4	19,3	7500	0,113
20304 TN9	20	52	15	27	24,5	7000	0,152
20205 TN9	25	52	15	24	25	6700	0,155
20205 KTN9/C3	25	52	15	24	25	6700	0,145
20305 TN9	25	62	17	36	34,5	6000	0,271
20206 TN9	30	62	16	27,5	28,5	5600	0,210
20206 KTN9/C3	30	62	16	27,5	28,5	5600	0,228
20306 TN9	30	72	19	49	49	5000	0,366
20207 TN9	35	72	17	40,5	43	4800	0,296
20207 KTN9/C3	35	72	17	40,5	43	4800	0,335
20307 TN9	35	80	21	58,5	61	4500	0,491
20208 TN9	40	80	18	49	53	4300	0,379
20208 KTN9/C3	40	80	18	49	53	4300	0,389
20308 TN9	40	90	23	76,5	81,5	4000	0,674
20209 TN9	45	85	19	52	57	4000	0,483
20209 KTN9/C3	45	85	19	52	57	4000	0,483
20309 TN9	45	100	25	86,5	95	3600	0,904
20210 TN9	50	90	20	58,5	68	3600	0,492
20210 KTN9/C3	50	90	20	58,5	68	3600	0,490
20310 TN9	50	110	27	108	118	3400	1,16
20211 TN9	55	100	21	73,5	85	3400	0,641
20211 KTN9/C3	55	100	21	73,5	85	3400	0,780
20311 TN9	55	120	29	120	137	3000	1,52
20311 KTN9/C3	55	120	29	120	137	3000	1,64
20212 TN9	60	110	22	85	100	3200	0,824
20212 KTN9/C3	60	110	22	85	100	3200	0,93
20312 TN9	60	130	31	146	170	2800	1,9
20312 KTN9/C3	60	130	31	146	170	2800	2
20213 TN9	65	120	23	95	116	3000	1,07

Soudečková ložiska

Jednořadá soudečková ložiska

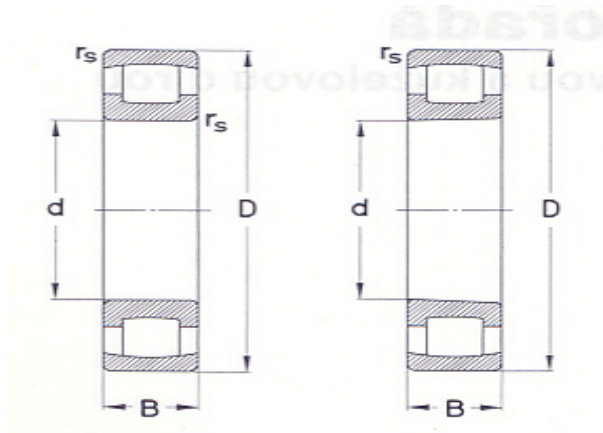


d 65 - 120 mm

Označení	Rozměry			Dynamická únosnost C (kN)	Statická únosnost Co (kN)	Mezní otáčky (1/min)	Hmotnost (kg)
	d (mm)	D (mm)	B (mm)				
20213 KTN9/C3	65	120	23	95	116	3000	1,19
20313 MB	65	140	33	170	196	2800	2,61
20313 KMB/C3	65	140	33	170	196	2800	2,53
20214 TN9	70	125	24	106	134	2800	1,15
20314 MB	70	150	35	183	216	2600	3,09
20215 TN9	75	130	25	112	143	2800	1,260
20215 KTN9/C3	75	130	25	112	143	2800	1,4
20315 MB	75	160	37	216	255	2200	3,72
20216 TN9	80	140	26	125	163	2600	1,55
20216 KTN9/C3	80	140	26	125	163	2600	1,72
20316 MB	80	170	39	245	285	2000	4,56
20217 MB	85	150	28	156	200	2400	2,18
20217 KMB/C3	85	150	28	156	200	2400	2,14
20317 MB	85	180	41	270	320	1900	5,24
20218 MB	90	160	30	173	220	2000	2,68
20218 KMB/C3	90	160	30	173	220	2000	2,63
20318 MB	90	190	43	300	360	1900	6,12
20318 KMB/C3	90	190	43	300	360	1900	6,03
20219 MB	95	170	32	208	265	1900	3,180
20319 MB	95	200	45	335	400	1800	7,08
20220 MB	100	180	34	224	290	1900	3,92
20220 KMB/C3	100	180	34	224	290	1900	3,810
20320 MB	100	215	47	365	440	1700	8,62
20320 KMB/C3	100	215	47	365	440	1700	8,46
20221 MB	105	190	36	245	315	1800	4,67
20222 MB	110	200	38	285	375	1700	5,53
20222 KMB/C3	110	200	38	285	375	1700	5,34
20322 MB	110	240	50	430	520	1500	11,8
20224 MB	120	215	40	305	415	1600	6,51

Soudečková ložiska

Jednořadá soudečková ložiska



d 120 - 260 mm

Označení	Rozměry			Dynamická únosnost C (kN)	Statická únosnost Co (kN)	Mezní otáčky (1/min)	Hmotnost (kg)
	d (mm)	D (mm)	B (mm)				
20224 KMB/C3	120	215	40	305	415	1600	6,41
20324 MB	120	260	55	490	630	1400	15,1
20226 MB	130	230	40	335	450	1500	7,3
20226 KMB/C3	130	230	40	335	450	1500	7,19
20326 MB	130	280	58	550	720	1400	18,5
20228 MB	140	250	42	390	530	1400	9
20228 KMB/C3	140	250	42	390	530	1400	9
20328 MB	140	300	62	640	850	1300	22,4
20230 MB	150	270	45	430	610	1300	11,6
20230 KMB/C3	150	270	45	430	610	1300	11,5
20330 MB	150	320	65	720	950	1200	27
20232 MB	160	290	48	500	720	1200	14,4
20232 KMB/C3	160	290	48	500	720	1200	14,3
20234 MB	170	310	52	570	830	1100	17,7
20236 MB	180	320	52	585	850	1000	18,9
20238 MB	190	340	55	640	950	950	22,3
20240 MB	200	360	58	735	1080	950	26,6
20244 MB	220	400	65	880	1320	850	37,3
20248 MB	240	440	72	1060	1600	750	50,3
20252 MB	260	480	80	1270	1930	700	67,1