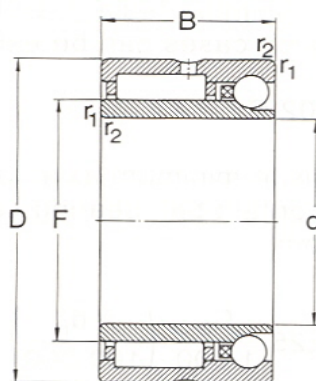
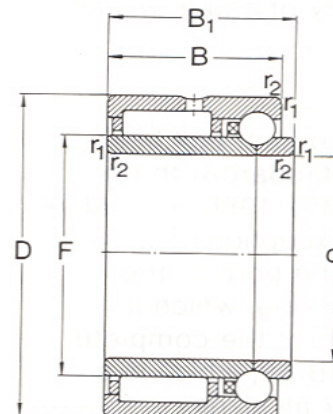


Jehlová ložiska

Jehlová ložiska kombinovaná



jednostranné provedení - NKIA



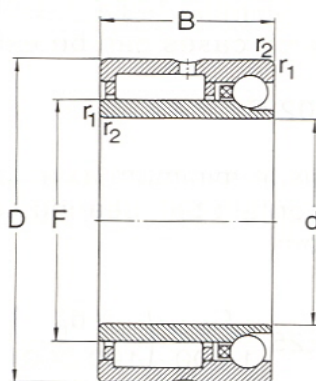
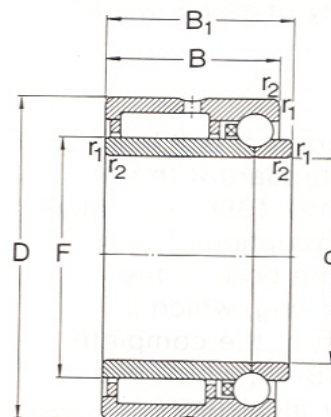
oboustranné provedení - NKIB

d 12 - 60 mm

| Označení | Rozměry | | | Únosnost | | | | Mezní únavové zatížení | | Přípustné otáčky mazání | | Hmotnost (kg) |
|------------|---------|--------|--------|---------------|---------------|---------------|---------------|------------------------|-----------------|-------------------------|----------------|---------------|
| | d (mm) | D (mm) | B (mm) | dynam. C (kN) | stat. Co (kN) | dynam. C (kN) | stat. Co (kN) | radiální Pu (kN) | axiální Pu (kN) | tukem (1/min) | olejem (1/min) | |
| NKIA 5901 | 12 | 24 | 16 | 8,25 | 10 | 2,07 | 1,92 | 1,14 | 0,083 | 22000 | 26000 | 0,04 |
| NKIB 5901 | 12 | 24 | 17,5 | 8,25 | 10 | 2,07 | 1,92 | 1,14 | 0,083 | 22000 | 26000 | 0,043 |
| NKIA 5902 | 15 | 28 | 18 | 11,4 | 15,6 | 2,27 | 2,37 | 1,83 | 0,099 | 19000 | 22000 | 0,05 |
| NKIB 5902 | 15 | 28 | 20 | 11,4 | 15,6 | 2,27 | 2,37 | 1,83 | 0,099 | 19000 | 22000 | 0,052 |
| NKIA 5903 | 17 | 30 | 18 | 11,7 | 17 | 2,24 | 2,74 | 1,96 | 0,116 | 18000 | 20000 | 0,056 |
| NKIB 5903 | 17 | 30 | 20 | 11,7 | 17 | 2,24 | 2,74 | 1,96 | 0,116 | 18000 | 20000 | 0,058 |
| NKIA 5904 | 20 | 37 | 23 | 21,6 | 28 | 3,79 | 4,21 | 3,35 | 0,176 | 15000 | 17000 | 0,1 |
| NKIB 5904 | 20 | 37 | 25 | 21,6 | 28 | 3,79 | 4,21 | 3,35 | 0,176 | 15000 | 17000 | 0,11 |
| NKIA 59/22 | 22 | 39 | 23 | 23,3 | 32 | 4,14 | 4,93 | 3,9 | 0,205 | 14000 | 15000 | 0,12 |
| NKIB 59/22 | 22 | 39 | 25 | 23,3 | 32 | 4,14 | 4,93 | 3,9 | 0,205 | 14000 | 15000 | 0,12 |
| NKIA 5905 | 25 | 42 | 23 | 24,2 | 34,5 | 4,24 | 5,26 | 4,15 | 0,224 | 13000 | 15000 | 0,13 |
| NKIB 5905 | 25 | 42 | 25 | 24,2 | 34,5 | 4,24 | 5,26 | 4,15 | 0,224 | 13000 | 15000 | 0,13 |
| NKIA 5906 | 30 | 47 | 23 | 25,5 | 39 | 4,54 | 6,32 | 4,65 | 0,268 | 11000 | 13000 | 0,15 |
| NKIB 5906 | 30 | 47 | 25 | 25,5 | 39 | 4,54 | 6,32 | 4,65 | 0,268 | 11000 | 13000 | 0,15 |
| NKIA 5907 | 35 | 55 | 27 | 31,9 | 54 | 5,83 | 8,42 | 6,7 | 0,355 | 9500 | 11000 | 0,24 |
| NKIB 5907 | 35 | 55 | 30 | 31,9 | 54 | 5,83 | 8,42 | 6,7 | 0,355 | 9500 | 11000 | 0,25 |
| NKIA 5908 | 40 | 62 | 30 | 42,9 | 71 | 7,17 | 10,9 | 8,8 | 0,467 | 8000 | 9500 | 0,32 |
| NKIB 5908 | 40 | 62 | 34 | 42,9 | 71 | 7,17 | 10,9 | 8,8 | 0,467 | 8000 | 9500 | 0,32 |
| NKIA 5909 | 45 | 68 | 30 | 45,7 | 78 | 7,47 | 12 | 9,65 | 0,513 | 7500 | 8500 | 0,38 |
| NKIB 5909 | 45 | 68 | 34 | 45,7 | 78 | 7,47 | 12 | 9,65 | 0,513 | 7500 | 8500 | 0,38 |
| NKIA 5910 | 50 | 72 | 30 | 47,3 | 85 | 7,74 | 13,7 | 10,6 | 0,579 | 7000 | 8000 | 0,38 |
| NKIB 5910 | 50 | 72 | 34 | 47,3 | 85 | 7,74 | 13,7 | 10,6 | 0,579 | 7000 | 8000 | 0,39 |
| NKIA 5911 | 55 | 80 | 34 | 57,2 | 104 | 9,27 | 16,7 | 13,2 | 0,697 | 6300 | 7000 | 0,55 |
| NKIB 5911 | 55 | 80 | 38 | 57,2 | 104 | 9,27 | 16,7 | 13,2 | 0,697 | 6300 | 7000 | 0,56 |
| NKIA 5912 | 60 | 85 | 34 | 59,4 | 114 | 9,58 | 18 | 14,3 | 0,77 | 6000 | 6700 | 0,59 |

Jehlová ložiska

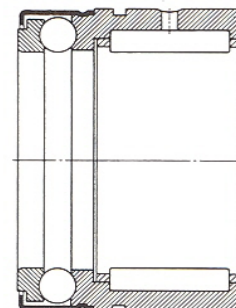
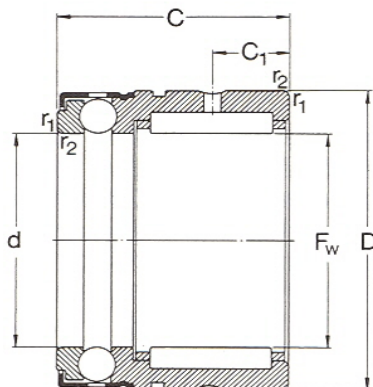
Jehlová ložiska kombinovaná


 jednostranné provedení - **NKIA**

 oboustranné provedení - **NKIB**
d 60 - 70 mm

| Označení | Rozměry | | | Únosnost | | | | Mezní únavové zatížení | | Příпустné otáčky mazání | | Hmotnost (kg) |
|------------------|---------|--------|--------|---------------|---------------|---------------|---------------|------------------------|-----------------|-------------------------|----------------|---------------|
| | d (mm) | D (mm) | B (mm) | dynam. C (kN) | stat. Co (kN) | dynam. C (kN) | stat. Co (kN) | radiální Pu (kN) | axiální Pu (kN) | tukem (1/min) | olejem (1/min) | |
| NKIB 5912 | 60 | 85 | 38 | 59,4 | 114 | 9,58 | 18 | 14,3 | 0,77 | 6000 | 6700 | 0,6 |
| NKIA 5913 | 65 | 90 | 34 | 60,5 | 118 | 9,96 | 19,2 | 14,6 | 0,816 | 5600 | 6300 | 0,64 |
| NKIB 5914 | 65 | 90 | 38 | 60,5 | 118 | 9,96 | 19,2 | 14,6 | 0,816 | 5600 | 6300 | 0,64 |
| NKIA 5914 | 70 | 100 | 40 | 84,2 | 163 | 13,2 | 25 | 20,8 | 1,05 | 5000 | 5600 | 0,98 |
| NKIB 5914 | 70 | 100 | 45 | 84,2 | 163 | 13,2 | 25 | 20,8 | 1,05 | 5000 | 5600 | 0,99 |

Jehlová ložiska

Jehlová ložiska kombinovaná



mazání olejem - NX

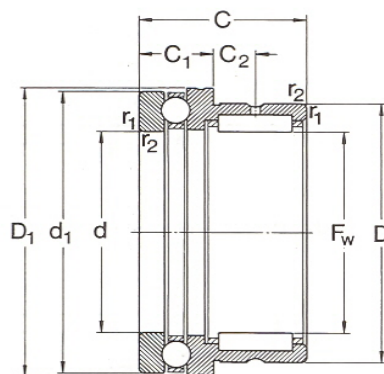
mazání tukem - NX_Z

d 7 - 35 mm

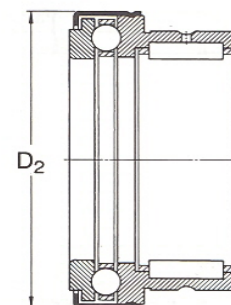
| Označení | Rozměry | | | Únosnost | | | | Mezní únavové zatížení | | Přípustné otáčky mazání | | Hmotnost (kg) |
|-----------------|---------|--------|--------|---------------|---------------|---------------|---------------|------------------------|-----------------|-------------------------|----------------|---------------|
| | d (mm) | D (mm) | B (mm) | dynam. C (kN) | stat. Co (kN) | dynam. C (kN) | stat. Co (kN) | radiální Pu (kN) | axiální Pu (kN) | tukem (1/min) | olejem (1/min) | |
| NX 7 TN | 7 | 14 | 18 | 2,81 | 2,75 | 3,45 | 5 | 0,29 | 0,186 | 10000 | 11000 | 0,014 |
| NX 7 ZTN | 7 | 14 | 18 | 2,81 | 2,75 | 3,45 | 5 | 0,29 | 0,186 | 10000 | 6000 | 0,014 |
| NX 10 | 10 | 19 | 18 | 4,68 | 4,15 | 5,07 | 8,5 | 0,475 | 0,31 | 8500 | 9500 | 0,025 |
| NX 10 Z | 10 | 19 | 18 | 4,68 | 4,15 | 5,07 | 8,5 | 0,475 | 0,31 | 8500 | 5600 | 0,025 |
| NX 12 | 12 | 21 | 18 | 5,5 | 5,4 | 5,27 | 9,65 | 0,61 | 0,355 | 8000 | 9000 | 0,028 |
| NX 12 Z | 12 | 21 | 18 | 5,5 | 5,4 | 5,27 | 9,65 | 0,61 | 0,355 | 8000 | 5300 | 0,028 |
| NX 15 | 15 | 24 | 28 | 11,2 | 14 | 6,18 | 12,2 | 1,66 | 0,45 | 7500 | 8500 | 0,048 |
| NX 15 Z | 15 | 24 | 28 | 11,2 | 14 | 6,18 | 12,2 | 1,66 | 0,45 | 7500 | 5300 | 0,048 |
| NX 17 | 17 | 26 | 28 | 12,3 | 16,6 | 6,37 | 13,4 | 1,96 | 0,5 | 7000 | 8500 | 0,053 |
| NX 17 Z | 17 | 26 | 28 | 12,3 | 16,6 | 6,37 | 13,4 | 1,96 | 0,5 | 7000 | 5000 | 0,053 |
| NX 20 | 20 | 30 | 28 | 13,4 | 19,6 | 7,8 | 17,3 | 2,28 | 0,64 | 6300 | 7500 | 0,068 |
| NX 20 Z | 20 | 30 | 28 | 13,4 | 19,6 | 7,8 | 17,3 | 2,28 | 0,64 | 6300 | 4500 | 0,068 |
| NX 25 | 25 | 37 | 30 | 15,4 | 25 | 12,4 | 28,5 | 2,9 | 1,06 | 5600 | 6300 | 0,12 |
| NX 25 Z | 25 | 37 | 30 | 15,4 | 25 | 12,4 | 28,5 | 2,9 | 1,06 | 5600 | 3800 | 0,12 |
| NX 30 | 30 | 42 | 30 | 22,9 | 39 | 12,7 | 32,5 | 4,8 | 1,2 | 5300 | 6000 | 0,13 |
| NX 30 Z | 30 | 42 | 30 | 22,9 | 39 | 12,7 | 32,5 | 4,8 | 1,2 | 5300 | 3600 | 0,13 |
| NX 35 | 35 | 47 | 30 | 24,6 | 45 | 13,5 | 38 | 5,6 | 1,4 | 5000 | 5600 | 0,16 |
| NX 35 Z | 35 | 47 | 30 | 24,6 | 45 | 13,5 | 38 | 5,6 | 1,4 | 5000 | 3400 | 0,16 |

Jehlová ložiska

Jehlová ložiska kombinovaná



ložisko bez krytu - **NKX**



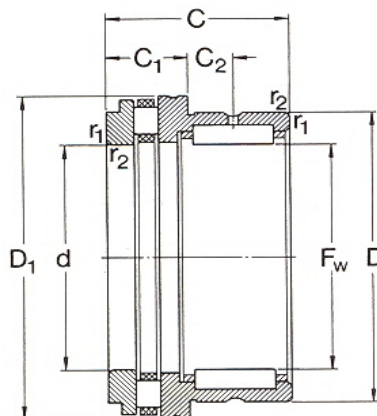
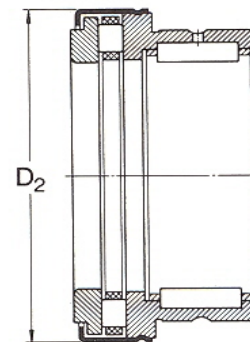
ložisko s krytem - **NKX_Z**

d 10 - 70 mm

| Označení | Rozměry | | | Únosnost | | | | Mezní únavové zatížení | | Přípustné otáčky mazání | | Hmotnost (kg) |
|-------------------|---------|------|------|---------------|---------------|---------------|---------------|------------------------|---------------------|-------------------------|---------|---------------|
| | d | D | B | radiální | | axiální | | radiální | axiální | tukem | olejem | |
| | (mm) | (mm) | (mm) | dynam. C (kN) | stat. Co (kN) | dynam. C (kN) | stat. Co (kN) | P _U (kN) | P _U (kN) | (1/min) | (1/min) | |
| NKX 10 TN | 10 | 19 | 23 | 5,94 | 8 | 9,95 | 15,3 | 0,9 | 0,56 | 9500 | 13000 | 0,034 |
| NKX 10 ZTN | 10 | 19 | 23 | 5,94 | 8 | 9,95 | 15,3 | 0,9 | 0,56 | 9500 | 8000 | 0,036 |
| NKX 12 | 12 | 21 | 23 | 6,16 | 8,65 | 10,4 | 16,6 | 0,98 | 0,62 | 9000 | 13000 | 0,038 |
| NKX 12 Z | 12 | 21 | 23 | 6,16 | 8,65 | 10,4 | 16,6 | 0,98 | 0,62 | 9000 | 7500 | 0,04 |
| NKX 15 | 15 | 24 | 23 | 11,2 | 14 | 10,6 | 18,3 | 1,66 | 0,67 | 8500 | 12000 | 0,044 |
| NKX 15 Z | 15 | 24 | 23 | 11,2 | 14 | 10,6 | 18,3 | 1,66 | 0,67 | 8500 | 7000 | 0,047 |
| NKX 17 | 17 | 26 | 25 | 12,3 | 16,6 | 10,8 | 19,6 | 1,96 | 0,735 | 8500 | 12000 | 0,053 |
| NKX 17 Z | 17 | 26 | 25 | 12,3 | 16,6 | 10,8 | 19,6 | 1,96 | 0,735 | 8500 | 7000 | 0,055 |
| NKX 20 | 20 | 30 | 30 | 16,8 | 26 | 14,3 | 27 | 3,05 | 1 | 7500 | 10000 | 0,083 |
| NKX 20 Z | 20 | 30 | 30 | 16,8 | 26 | 14,3 | 27 | 3,05 | 1 | 7500 | 6000 | 0,09 |
| NKX 25 | 25 | 37 | 30 | 19 | 32,5 | 19,5 | 40,5 | 4 | 1,5 | 6300 | 9000 | 0,13 |
| NKX 25 Z | 25 | 37 | 30 | 19 | 32,5 | 19,5 | 40,5 | 4 | 1,5 | 6300 | 5500 | 0,13 |
| NKX 30 | 30 | 42 | 30 | 22,9 | 39 | 20,3 | 45,5 | 4,8 | 1,7 | 6000 | 8500 | 0,14 |
| NKX 30 Z | 30 | 42 | 30 | 22,9 | 39 | 20,3 | 45,5 | 4,8 | 1,7 | 6000 | 5000 | 0,15 |
| NKX 35 | 35 | 47 | 30 | 24,6 | 45 | 21,2 | 51 | 5,6 | 1,9 | 5600 | 7500 | 0,16 |
| NKX 35 Z | 35 | 47 | 30 | 24,6 | 45 | 21,2 | 51 | 5,6 | 1,9 | 5600 | 4500 | 0,17 |
| NKX 40 | 40 | 52 | 32 | 26,4 | 51 | 27 | 68 | 6,3 | 2,55 | 5000 | 7000 | 0,2 |
| NKX 40 Z | 40 | 52 | 32 | 26,4 | 51 | 27 | 68 | 6,3 | 2,55 | 5000 | 4000 | 0,21 |
| NKX 45 | 45 | 58 | 32 | 28,1 | 57 | 28,1 | 75 | 7,1 | 2,8 | 4500 | 6300 | 0,25 |
| NKX 45 Z | 45 | 58 | 32 | 28,1 | 57 | 28,1 | 75 | 7,1 | 2,8 | 4500 | 3800 | 0,27 |
| NKX 50 | 50 | 62 | 35 | 38 | 80 | 28,6 | 81,5 | 9,65 | 3,05 | 4300 | 6300 | 0,28 |
| NKX 50 Z | 50 | 62 | 35 | 38 | 80 | 28,6 | 81,5 | 9,65 | 3,05 | 4300 | 3600 | 0,3 |
| NKX 60 | 60 | 72 | 40 | 41,8 | 96,5 | 41,6 | 122 | 11,8 | 4,55 | 3600 | 5000 | 0,36 |
| NKX 60 Z | 60 | 72 | 40 | 41,8 | 96,5 | 41,6 | 122 | 11,8 | 4,55 | 3600 | 3000 | 0,38 |
| NKX 70 | 70 | 85 | 40 | 44,6 | 98 | 43,6 | 137 | 12,2 | 5,1 | 3400 | 4500 | 0,5 |

Jehlová ložiska

Jehlová ložiska kombinovaná


 ložisko bez krytu - **NKXR**

 ložisko s krytem - **NKXR_Z**
d 15 - 50 mm

| Označení | Rozměry | | | Únosnost | | | | Mezní únavové zatížení | | Přípustné otáčky mazání | | Hmotnost (kg) |
|------------------|---------|------|------|---------------|---------------|---------------|---------------|------------------------|---------------------|-------------------------|---------|---------------|
| | d | D | B | radiální | | axiální | | radiální | axiální | tukem | olejem | |
| | (mm) | (mm) | (mm) | dynam. C (kN) | stat. Co (kN) | dynam. C (kN) | stat. Co (kN) | P _U (kN) | P _U (kN) | (1/min) | (1/min) | |
| NKXR 15 | 15 | 24 | 23 | 11,2 | 14 | 11,2 | 27 | 1,66 | 2,45 | 4300 | 8500 | 0,042 |
| NKXR 15 Z | 15 | 24 | 23 | 11,2 | 14 | 11,2 | 27 | 1,66 | 2,45 | 4300 | 8500 | 0,045 |
| NKXR 17 | 17 | 26 | 25 | 12,3 | 16,6 | 12,2 | 31,5 | 1,96 | 2,85 | 4300 | 8500 | 0,05 |
| NKXR 17 Z | 17 | 26 | 25 | 12,3 | 16,6 | 12,2 | 31,5 | 1,96 | 2,85 | 4300 | 8500 | 0,053 |
| NKXR 20 | 20 | 30 | 30 | 16,8 | 26 | 18,6 | 48 | 3,05 | 4,65 | 3800 | 7500 | 0,08 |
| NKXR 20 Z | 20 | 30 | 30 | 16,8 | 26 | 18,6 | 48 | 3,05 | 4,65 | 3800 | 7500 | 0,084 |
| NKXR 25 | 25 | 37 | 30 | 19 | 32,5 | 25 | 69,5 | 4 | 6,8 | 3200 | 6300 | 0,12 |
| NKXR 25 Z | 25 | 37 | 30 | 19 | 32,5 | 25 | 69,5 | 4 | 6,8 | 3200 | 6300 | 0,13 |
| NKXR 30 | 30 | 42 | 30 | 22,9 | 39 | 27 | 78 | 4,8 | 7,65 | 3000 | 6000 | 0,14 |
| NKXR 30 Z | 30 | 42 | 30 | 22,9 | 39 | 27 | 78 | 4,8 | 7,65 | 3000 | 6000 | 0,14 |
| NKXR 35 | 35 | 47 | 30 | 24,6 | 45 | 29 | 93 | 5,6 | 9,15 | 2800 | 5600 | 0,16 |
| NKXR 35 Z | 35 | 47 | 30 | 24,6 | 45 | 29 | 93 | 5,6 | 9,15 | 2800 | 5600 | 0,17 |
| NKXR 40 | 40 | 52 | 32 | 26,4 | 51 | 43 | 137 | 6,3 | 13,7 | 2400 | 5000 | 0,2 |
| NKXR 40 Z | 40 | 52 | 32 | 26,4 | 51 | 43 | 137 | 6,3 | 13,7 | 2400 | 5000 | 0,21 |
| NKXR 45 | 45 | 58 | 32 | 28,1 | 57 | 45 | 153 | 7,1 | 15,3 | 2200 | 4500 | 0,24 |
| NKXR 45 Z | 45 | 58 | 32 | 28,1 | 57 | 45 | 153 | 7,1 | 15,3 | 2200 | 4500 | 0,26 |
| NKXR 50 | 50 | 62 | 35 | 38 | 80 | 47,5 | 166 | 9,65 | 16,6 | 2200 | 4300 | 0,27 |
| NKXR 50 Z | 50 | 62 | 35 | 38 | 80 | 47,5 | 166 | 9,65 | 16,6 | 2200 | 4300 | 0,29 |