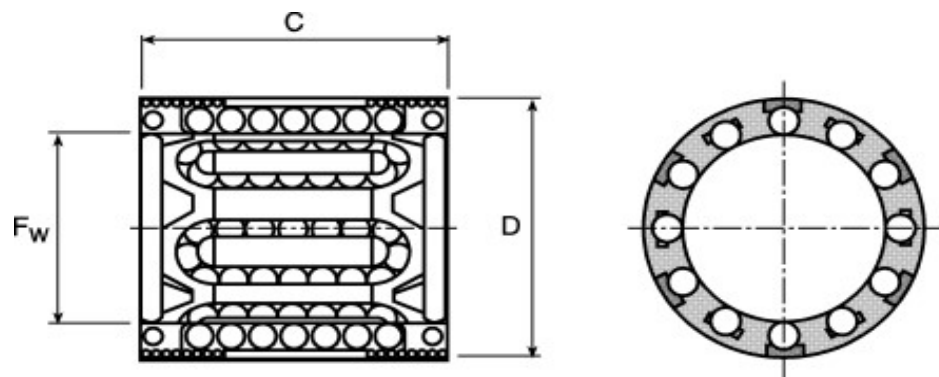


Lineární ložiska

Lineární kuličková ložiska - typ LBBR

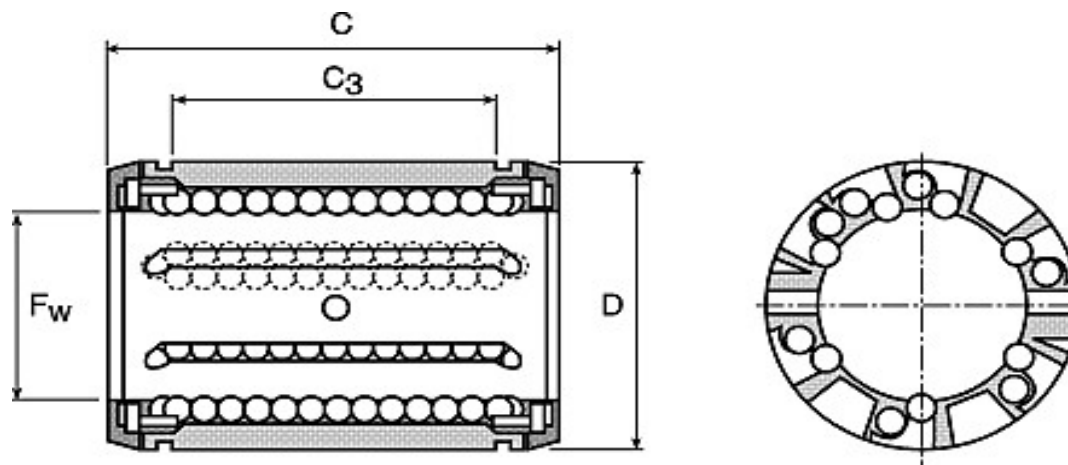

d 3 - 50 mm

Označení				Rozměry			Počet kuličk. řad	Dynamická únosnost C (N)	Statická únosnost Co (N)	Hmotnost (kg)
Standardní provedení	Zakryté (utěsněné) provedení	Provedení nerez	Zakryté (utěsněné) nerezové provedení	F _w (mm)	D (mm)	C (mm)				
LBBR 3	LBBR 3 - 2LS	LBBR 3/HV6	LBBR 3 - 2LS/HV6	3	7	10	4	60	44	0,0007
LBBR 4	LBBR 4 - 2LS	LBBR 4/HV6	LBBR 4 - 2LS/HV6	4	8	12	4	75	60	0,001
LBBR 5	LBBR 5 - 2LS	LBBR 5/HV6	LBBR 5 - 2LS/HV6	5	10	15	4	170	129	0,002
LBBR 6A	LBBR 6A - 2LS	LBBR 6A/HV6	LBBR 6A - 2LS/HV6	6	12	22	4	335	270	0,006
LBBR 8	LBBR 8 - 2LS	LBBR 8/HV6	LBBR 8 - 2LS/HV6	8	15	24	4	490	355	0,007
LBBR 10	LBBR 10 - 2LS	LBBR 10/HV6	LBBR 10 - 2LS/HV6	10	17	26	5	585	415	0,011
LBBR 12	LBBR 12 - 2LS	LBBR 12/HV6	LBBR 12 - 2LS/HV6	12	19	28	5	695	510	0,012
LBBR 14	LBBR 14 - 2LS	LBBR 14/HV6	LBBR 14 - 2LS/HV6	14	21	28	5	710	530	0,013
LBBR 16	LBBR 16 - 2LS	LBBR 16/HV6	LBBR 16 - 2LS/HV6	16	24	30	5	930	630	0,018
LBBR 20	LBBR 20 - 2LS	LBBR 20/HV6	LBBR 20 - 2LS/HV6	20	28	30	6	1160	800	0,021
LBBR 25	LBBR 25 - 2LS	LBBR 25/HV6	LBBR 25 - 2LS/HV6	25	35	40	7	2120	1560	0,047
LBBR 30	LBBR 30 - 2LS	LBBR 30/HV6	LBBR 30 - 2LS/HV6	30	40	50	8	3150	2700	0,070
LBBR 40	LBBR 40 - 2LS	LBBR 40/HV6	LBBR 40 - 2LS/HV6	40	52	60	8	5500	4500	0,130
LBBR 50	LBBR 50 - 2LS	LBBR 50/HV6	LBBR 50 - 2LS/HV6	50	62	70	9	6950	6300	0,180

Lineární ložiska

Lineární kuličková ložiska LBCR...A

- uzavřené provedení

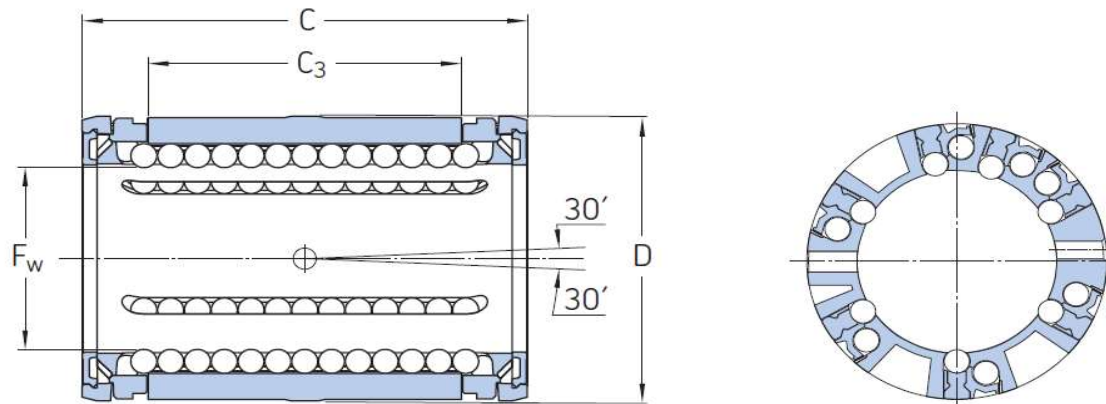


d 5- 80 mm									
Označení		Rozměry				Počet kuliček. řad	Dynamická únosnost C (N)	Statická únosnost Co (N)	Hmotnost (kg)
Standardní provedení	Zakryté (utěsněné) provedení	F _w (mm)	D (mm)	C (mm)	C ₃ (mm)				
LBCR 5	LBCR 5 - 2LS	5	12	22	12	4	280	210	0,005
LBCR 8	LBCR 8 - 2LS	8	16	25	14	4	490	355	0,009
LBCR 12 A	LBCR 12 A - 2LS	12	22	32	20	6	1160	980	0,016
LBCR 16 A	LBCR 16 A - 2LS	16	26	36	22	6	1500	1290	0,021
LBCR 20 A	LBCR 20 A - 2LS	20	32	45	28	7	2240	2040	0,043
LBCR 25 A	LBCR 25 A - 2LS	25	40	58	40	7	3350	3350	0,085
LBCR 30 A	LBCR 30 A - 2LS	30	47	68	48	7	5600	5700	0,130
LBCR 40 A	LBCR 40 A - 2LS	40	62	80	56	7	9000	8150	0,260
LBCR 50 A	LBCR 50 A - 2LS	50	75	100	72	7	13400	12200	0,460
LBCR 60 A	LBCR 60 A - 2LS	60	90	125	95	7	20400	18000	0,820
LBCR 80 A	LBCR 80 A - 2LS	80	120	165	125	7	37500	3200	1,900

Lineární ložiska

Lineární kuličková ložiska LBCD...A

- uzavřené provedení



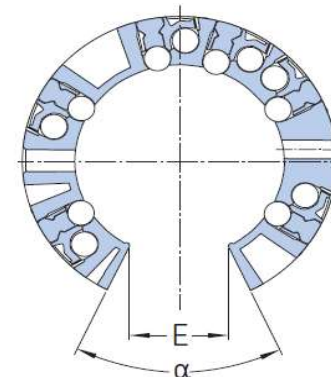
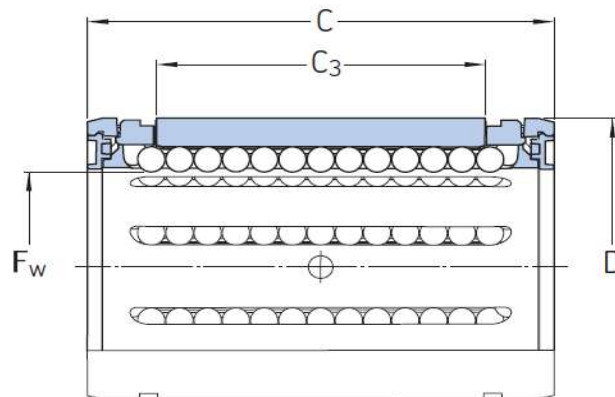
d 12 - 50 mm

Označení		Rozměry				Počet kuličk. řad	Dynamická únosnost C (N)	Statická únosnost Co (N)	Hmotnost (kg)
Standardní provedení	Zakryté (utěsněné) provedení	F _w (mm)	D (mm)	C (mm)	C ₃ (mm)				
LBCD 12 A	LBCD 12 A - 2LS	12	22	32	20	6	1080	815	0,015
LBCD 16 A	LBCD 16 A - 2LS	16	26	36	22	6	1320	865	0,02
LBCD 20 A	LBCD 20 A - 2LS	20	32	45	28	7	2000	1370	0,042
LBCD 25 A	LBCD 25 A - 2LS	25	40	58	40	7	2900	2040	0,083
LBCD 30 A	LBCD 30 A - 2LS	30	47	68	48	7	4650	3250	0,13
LBCD 40 A	LBCD 40 A - 2LS	40	62	80	56	7	7800	5200	0,26
LBCD 50 A	LBCD 50 A - 2LS	50	75	100	72	7	11200	6950	0,44

Lineární ložiska

Lineární kuličková ložiska LBCT...A

- otevřené provedení



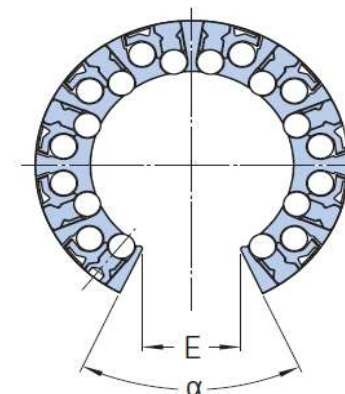
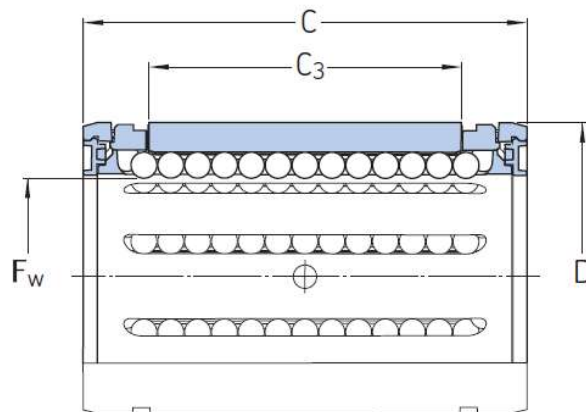
d 12 - 80 mm

Označení		Rozměry						Počet kuliček. řad	Dynamická únosnost C (N)	Statická únosnost Co (N)	Hmotnost (kg)
Standardní provedení	Zakryté (utěsněné) provedení	F _w (mm)	D (mm)	C (mm)	C ₃ (mm)	E (mm)	α (°)				
LBCT 12 A	LBCT 12 A - 2LS	12	22	32	20	7,6	78	5	1 160	980	0,013
LBCT 16 A	LBCT 16 A - 2LS	16	26	36	22	10,4	78	5	1 500	1 290	0,017
LBCT 20 A	LBCT 20 A - 2LS	20	32	45	28	10,8	60	6	2 240	2 040	0,036
LBCT 25 A	LBCT 25 A - 2LS	25	40	58	40	13,2	60	6	3 350	3 350	0,071
LBCT 30 A	LBCT 30 A - 2LS	30	47	68	48	14,2	50	6	5 600	5 700	0,114
LBCT 40 A	LBCT 40 A - 2LS	40	62	80	56	18,7	50	6	9 000	8 150	0,230
LBCT 50 A	LBCT 50 A - 2LS	50	75	100	72	23,6	50	6	13 400	12 200	0,39
LBCT 60 A	LBCT 60 A - 2LS	60	90	125	95	29,6	54	6	20 400	18 000	0,72
LBCT 80 A	LBCT 80 A - 2LS	80	120	165	125	38,4	54	6	37 500	32 000	1,67

Lineární ložiska

Lineární kuličková ložiska LBHT...A

- otevřené provedení, těžká řada



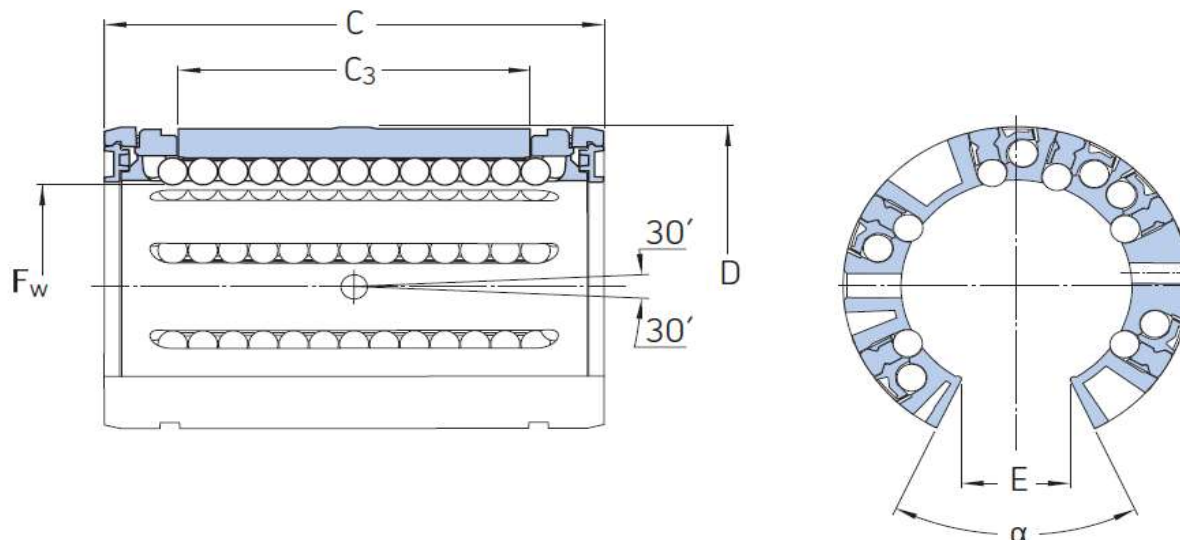
d 20 - 50 mm

Označení		Rozměry						Počet kuliček. řad	Dynamická únosnost C (N)	Statická únosnost Co (N)	Hmotnost (kg)
Standardní provedení	Zakryté (utěsněné) provedení	F _w (mm)	D (mm)	C (mm)	C ₃ (mm)	E (mm)	α (°)				
LBHT 20 A	LBHT 20 A - 2LS	20	32	45	28	10,8	60	8	2 650	2 650	0,043
LBHT 25 A	LBHT 25 A - 2LS	25	40	58	40	13,2	60	9	4 900	5 100	0,095
LBHT 30 A	LBHT 30 A - 2LS	30	47	68	48	14,2	50	10	7 200	8 000	0,16
LBHT 40 A	LBHT 40 A - 2LS	40	62	80	56	18,7	50	10	11 600	11 400	0,53
LBHT 50 A	LBHT 50 A - 2LS	50	75	100	72	23,6	50	10	17 300	17 000	0,56

Lineární ložiska

Lineární kuličková ložiska LBCF...A

- otevřené provedení



d 12 - 50 mm

Označení		Rozměry							Počet kuličk. řad	Dynamická únosnost C (N)	Statická únosnost Co (N)	Hmotnost (kg)
Standardní provedení	Zakryté (utěsněné) provedení	F _w (mm)	D (mm)	C (mm)	C ₃ (mm)	E (mm)	α (°)					
LBCF 12 A	LBCF 12 A - 2LS	12	22	32	20	7,6	78	5	1080	815	0,012	
LBCF 16 A	LBCF 16 A - 2LS	16	26	36	22	10,4	78	5	1320	865	0,016	
LBCF 20 A	LBCF 20 A - 2LS	20	32	45	28	10,8	60	6	2000	1370	0,035	
LBCF 25 A	LBCF 25 A - 2LS	25	40	58	40	13,2	60	6	2900	2040	0,070	
LBCF 30 A	LBCF 30 A - 2LS	30	47	68	48	14,2	50	6	4650	3250	0,011	
LBCF 40 A	LBCF 40 A - 2LS	40	62	80	56	18,7	50	6	7800	5200	0,220	
LBCF 50 A	LBCF 50 A - 2LS	50	75	100	72	23,6	50	6	11200	6950	0,370	