

Lineární ložiskové jednotky

Lineární ložiskové jednotky - typ LUHR, LUJR

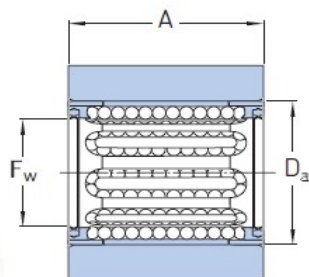
- s uzavřeným tělesem a ložisky LBBR



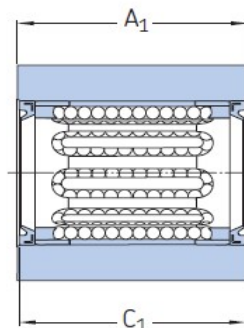
LUHR



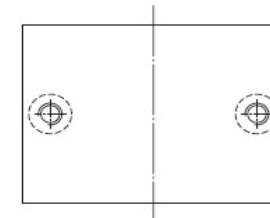
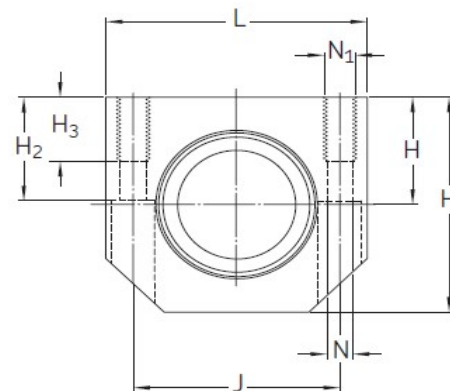
LUJR



LUHR



LUJR



d 12 - 50 mm

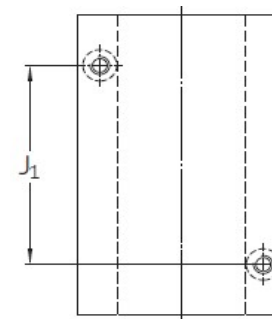
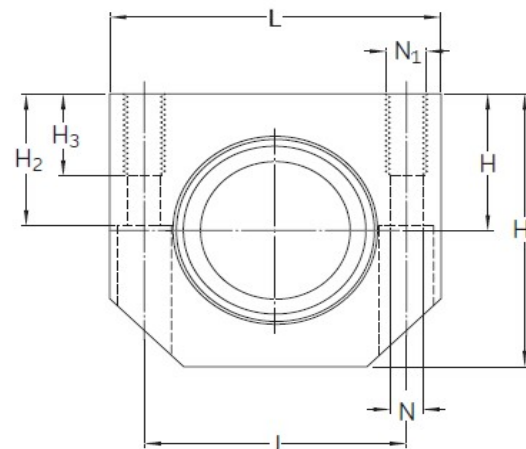
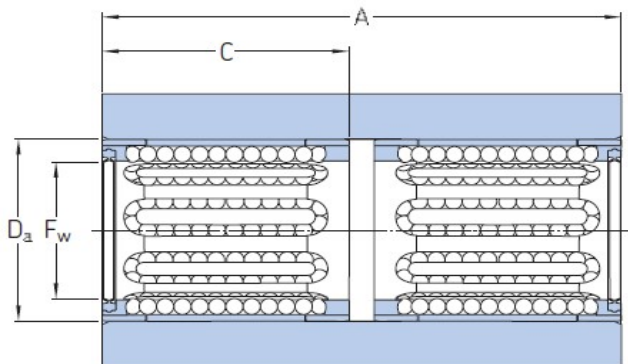
Označení			Rozměry											Dynamická únosnost	Statická únosnost	Hmotnost		
Standardní provedení	Zakryté (utěsněné) provedení s prachovkou	Zakryté (utěsněné) provedení s hřídelovým těs. kroužkem	F _w	A	A ₁	C ₁	D _a	H	H ₁	H ₂	H ₃	L	J	N	N ₁	C (N)	Co (N)	(kg)
LUHR 12	LUHR 12 - 2LS	LUJR 12	12	28	35	34	19	17	33	16	11	40	29	4,3	M5	695	510	0,08
LUHR 16	LUHR 16 - 2LS	LUJR 16	16	30	37	36	24	19	38	18	11	45	34	4,3	M5	930	630	0,11
LUHR 20	LUHR 20 - 2LS	LUJR 20	20	30	39	38	28	23	45	22	13	53	40	5,3	M6	1160	800	0,16
LUHR 25	LUHR 25 - 2LS	LUJR 25	25	40	49	48	35	27	54	26	18	62	48	6,6	M8	2120	1560	0,28
LUHR 30	LUHR 30 - 2LS	LUJR 30	30	50	59	58	40	30	60	29	18	67	53	6,6	M8	3150	2700	0,40
LUHR 40	LUHR 40 - 2LS	LUJR 40	40	60	71	70	52	39	76	38	22	87	69	8,4	M10	5500	4500	0,80
LUHR 50	LUHR 50 - 2LS	LUJR 50	50	70	81	80	62	47	92	46	26	103	82	10,5	M12	6950	6300	1,30

Pozn.: Lineární jednotky LUHR mohou být též osazeny kluznými ložisky LPBR - označení je pak např. **LUHR 20 PB**

Lineární ložiskové jednotky

Lineární ložiskové jednotky tandemové - typ LTBR

- s uzavřeným tělesem a ložisky LBBR



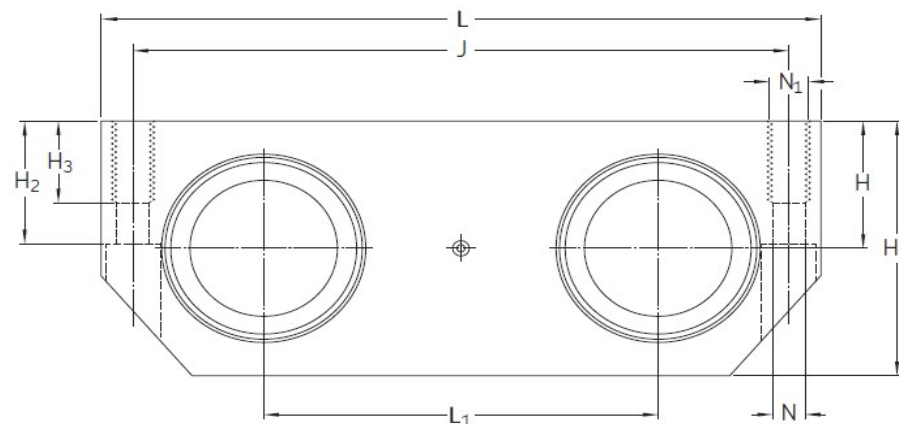
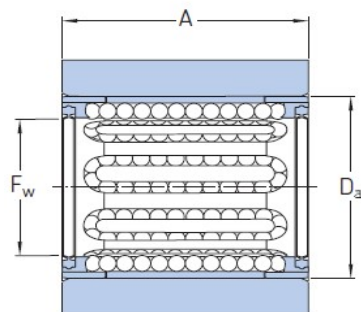
d 12 - 50 mm

Označení	Rozměry													Dynamická únosnost C (N)	Statická únosnost Co (N)	Hmotnost (kg)
	F _w	A	C	D _a	H	H ₁	H ₂	H ₃	J	J ₁	L	N	N ₁			
LTBR 12 - 2LS	12	60	28	19	17	33	16	11	29	35	40	4,3	M5	1140	1020	0,17
LTBR 16 - 2LS	16	65	30	24	19	38	18	11	34	40	45	4,3	M5	1530	1270	0,22
LTBR 20 - 2LS	20	65	30	28	23	45	22	13	40	45	53	5,3	M6	1900	1600	0,31
LTBR 25 - 2LS	25	85	40	35	27	54	26	18	48	55	62	6,6	M8	3450	3150	0,54
LTBR 30 - 2LS	30	105	50	40	30	60	29	18	53	70	67	6,6	M8	5200	5400	0,80
LTBR 40 - 2LS	40	125	60	52	39	76	38	22	69	85	87	8,4	M10	9000	9000	1,57
LTBR 50 - 2LS	50	145	70	62	47	92	46	26	82	100	103	10,5	M12	11400	12700	2,51

Lineární ložiskové jednotky

Lineární ložiskové jednotky DUO - typ LTDR

- s uzavřeným tělesem a ložisky LBBR



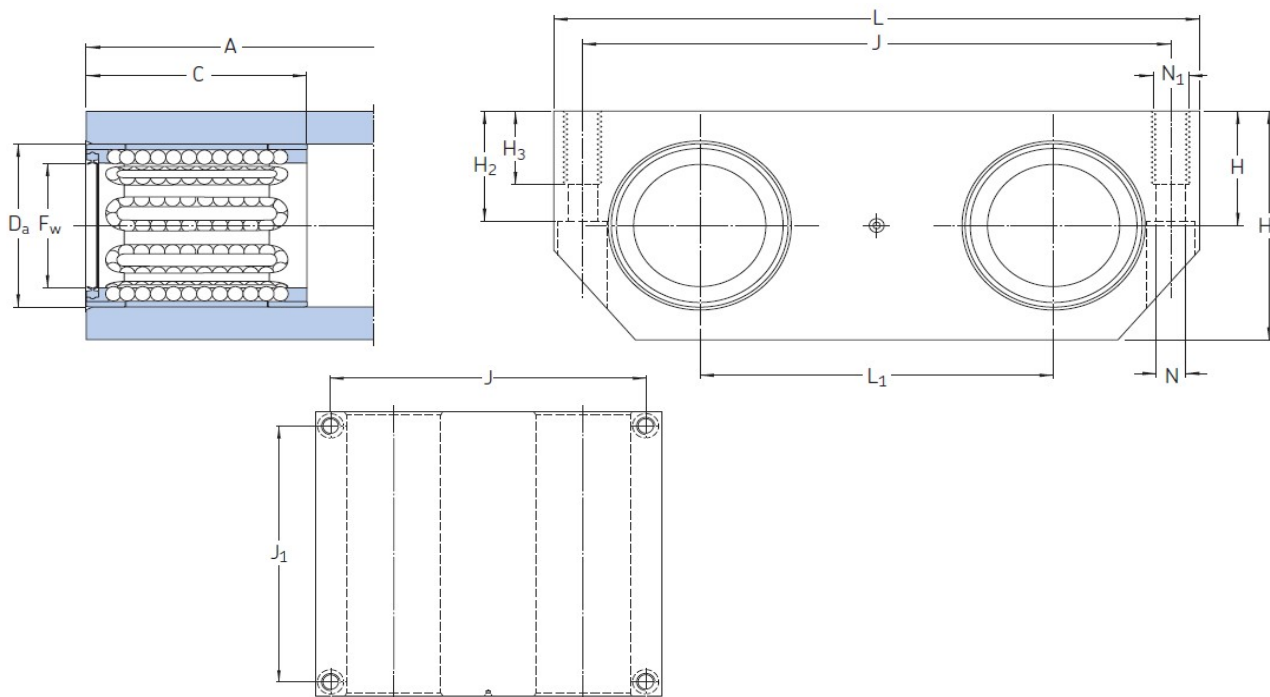
d 12 - 50 mm

Označení	Rozměry												Dynamická únosnost C (N)	Statická únosnost Co (N)	Hmot- nost (kg)
	F _w	A	D _a	H	H ₁	H ₂	H ₃	J	L	L ₁	N	N ₁			
	(mm)														
LTDR 12 - 2LS	12	28	19	15	30	14	11	69	80	40	4,3	M5	1140	1020	0,15
LTDR 16 - 2LS	16	30	24	17,5	35	16,5	11	86	96	52	4,3	M5	1530	1270	0,22
LTDR 20 - 2LS	20	30	28	20	40	19	13	103	115	63	5,3	M6	1900	1600	0,30
LTDR 25 - 2LS	25	40	35	25	50	24	18	123	136	75	6,6	M8	3450	3150	0,58
LTDR 30 - 2LS	30	50	40	28	56	27	18	133	146	80	6,6	M8	5200	5400	0,85
LTDR 40 - 2LS	40	60	52	35	70	34	22	166	184	97	8,4	M10	9000	9000	1,56
LTDR 50 - 2LS	50	70	62	40	80	39	26	189	210	107	10,5	M12	11400	12700	2,21

Lineární ložiskové jednotky

Lineární ložiskové jednotky QUADRO - typ LQBR

- s uzavřeným tělesem a ložisky LBBR



d 12 - 50 mm

Označení	Rozměry														Dynamická únosnost C (N)	Statická únosnost C ₀ (N)	Hmot- nost (kg)
	F _w	A	C	D _a	H	H ₁	H ₂	H ₃	J	J ₁	L	L ₁	N	N ₁			
LQBR 12 - 2LS	12	70	28	19	15	30	14	11	69	59	80	40	4,3	M5	1860	2040	0,38
LQBR 16 - 2LS	16	80	30	24	17,5	35	16,5	11	86	70	96	52	4,3	M5	2500	2550	0,57
LQBR 20 - 2LS	20	85	30	28	20	40	19	13	103	73	115	63	5,3	M6	3100	3200	0,82
LQBR 25 - 2LS	25	100	40	35	25	50	24	18	123	87	136	75	6,6	M8	5600	6300	1,13
LQBR 30 - 2LS	30	130	50	40	28	56	27	18	133	117	146	80	6,6	M8	8500	10800	2,15
LQBR 40 - 2LS	40	150	60	52	35	70	34	22	166	132	184	97	8,4	M10	14600	18000	3,83
LQBR 50 - 2LS	50	175	70	62	40	80	39	26	189	154	210	107	10,5	M12	18600	25500	5,40

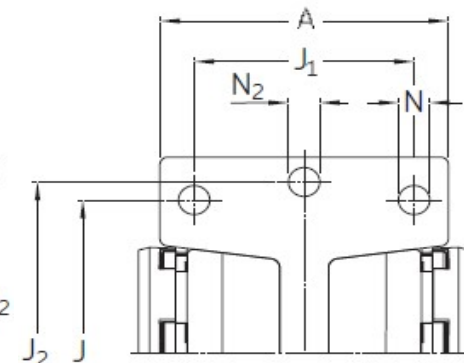
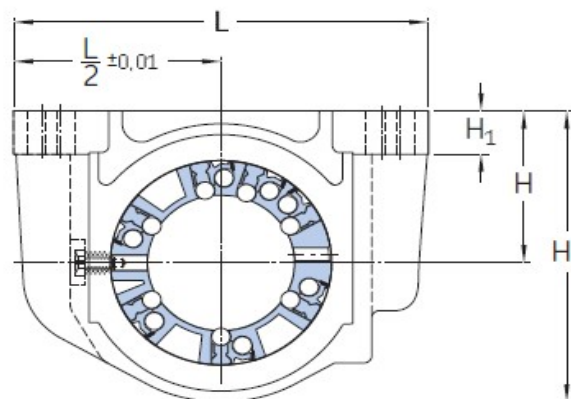
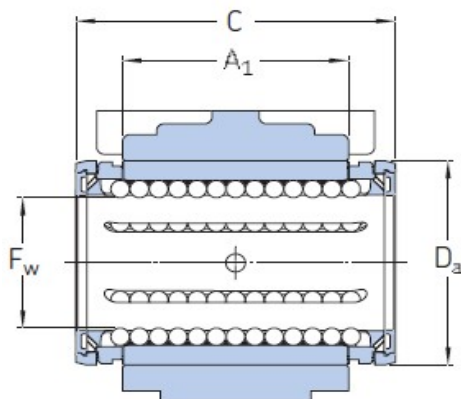
Lineární ložiskové jednotky

Lineární ložiskové jednotky LUCD

- s lineárními ložisky LBCD...A

Lineární ložiskové jednotky LUCR

- s lineárními ložisky LBCR...A



d 8 - 40 mm

Označení		Rozměry														Dynamická únosnost C (N)	Statická únosnost Co (N)	Hmotnost (kg)
Standardní provedení	Zakryté (utěsněné) provedení	F _w	A	A ₁	C	D _a	H	H ₁	H ₂	J	J ₁	J ₂	L	N	N ₂			
LUCR 8	LUCR 8 - 2LS	8	27	14	25	16	15	5,5	28	25	20	35	45	3,2	5,3	490	355	0,028
LUCD 12	LUCD 12 - 2LS	12	31	20	32	22	18	6	34,5	32	23	42	52	4,3	5,3	1080	815	0,053
LUCD 16	LUCD 16 - 2LS	16	34,5	22	36	26	22	7	40,5	40	26	46	56	4,3	5,3	1320	865	0,069
LUCD 20	LUCD 20 - 2LS	20	41	28	45	32	25	8	48	45	32	58	70	4,3	6,4	2000	1370	0,144
LUCD 25	LUCD 25 - 2LS	25	52	40	58	40	30	10	58	60	40	68	80	5,3	6,4	2900	2040	0,285
LUCD 30	LUCD 30 - 2LS	30	59	48	68	47	35	10	67	68	45	76	88	6,4	6,4	4650	3250	0,400
LUCD 40	LUCD 40 - 2LS	40	74	56	80	62	45	12	85	86	58	94	108	8,4	8,4	7800	5200	0,720

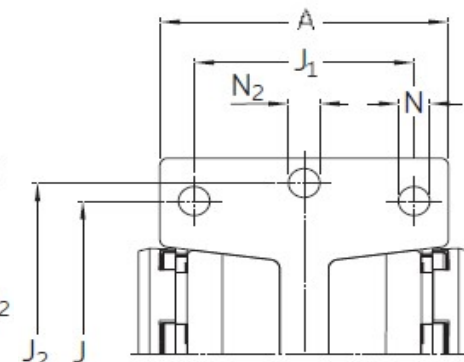
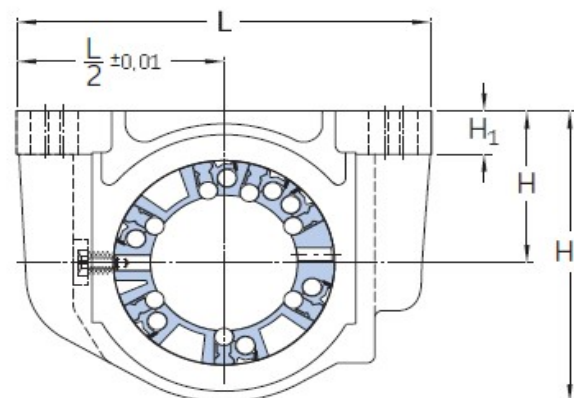
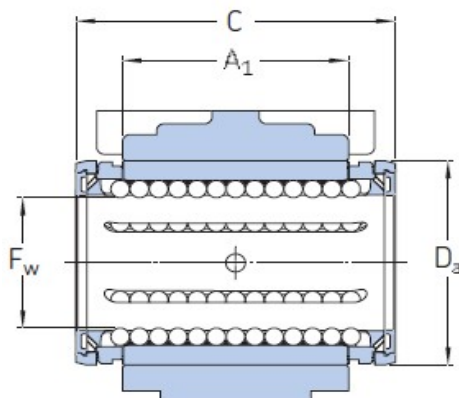
Lineární ložiskové jednotky

Lineární ložiskové jednotky LUCD

- s lineárními ložisky LBCD...A

Lineární ložiskové jednotky LUCR

- s lineárními ložisky LBCR...A



d 50 - 80 mm

Označení		Rozměry														Dynamická únosnost	Statická únosnost	Hmotnost
Standardní provedení	Zakryté (utěsněné) provedení	F _w	A	A ₁	C	D _a	H	H ₁	H ₂	J	J ₁	J ₂	L	N	N ₂	C (N)	C ₀ (N)	(kg)
LUCD 50	LUCD 50 - 2LS	50	66	72	100	75	50	14	99	108	50	116	135	8,4	10,5	11200	6950	1,190
LUCR 60	LUCR 60 - 2LS	60	84	95	125	90	60	18	100	132	65	138	160	10,5	13	20400	18000	2,170
LUCR 80	LUCR 80 - 2LS	80	113	125	165	120	80	22	158	170	90	180	205	13	13	37500	32000	5,150

Pozn.

Jednotky LUCD/LUCR je možné na objednávku dodat i v nerezovém provedení - označení např. LUCD/LUCR 20-2LS/HV6

Jednotky LUCD mohou být osazeny také ložisky typu LBCR - označení např. LUCR 12-2LS

Jednotky LUCD/LUCR mohou být osazeny i kluznými lineárními ložisky - označení např. LUCR 20 PA

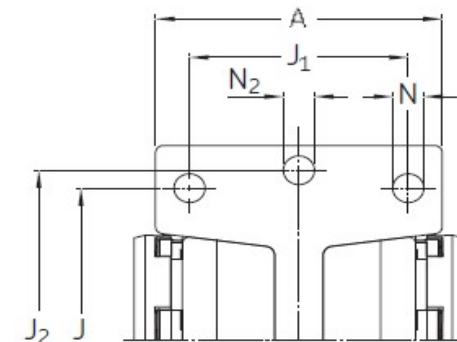
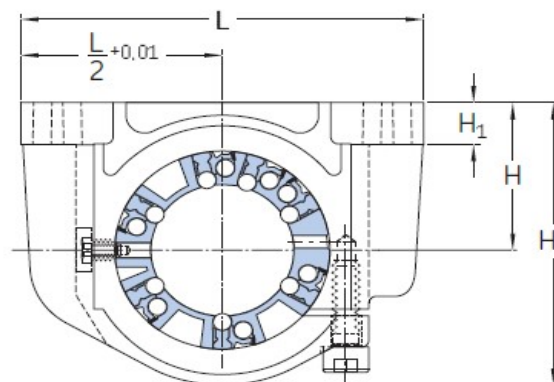
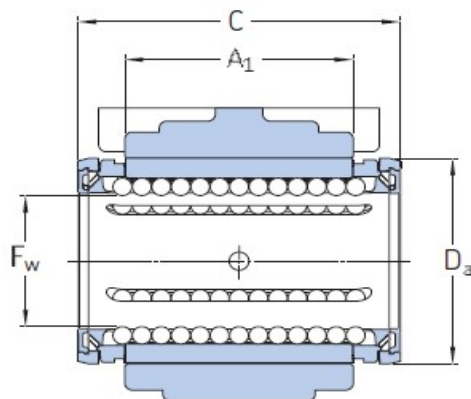
Lineární ložiskové jednotky

Lineární ložiskové jednotky LUCE

- s lineárními ložisky LBCD...A

Lineární ložiskové jednotky LUCS

- s lineárními ložisky LBCR...A



d 8 - 40 mm

Označení		Rozměry														Dynamická únosnost	Statická únosnost	Hmotnost
Standardní provedení	Zakryté (utěsněné) provedení	F _w	A	A ₁	C	D _a	H	H ₁	H ₂	J	J ₁	J ₂	L	N	N ₂	C (N)	Co (N)	(kg)
		(mm)																
LUCS 8	LUCS 8 - 2LS	8	27	14	25	16	15	5,5	28	25	20	35	45	3,2	5,3	490	355	0,028
LUCE 12	LUCE 12 - 2LS	12	31	20	32	22	18	6	34,5	32	23	42	52	4,3	5,3	1080	815	0,053
LUCE 16	LUCE 16 - 2LS	16	34,5	22	36	26	22	7	40,5	40	26	46	56	4,3	5,3	1320	865	0,069
LUCE 20	LUCE 20 - 2LS	20	41	28	45	32	25	8	48	45	32	58	70	4,3	6,4	2000	1370	0,144
LUCE 25	LUCE 25 - 2LS	25	52	40	58	40	30	10	58	60	40	68	80	5,3	6,4	2900	2040	0,285
LUCE 30	LUCE 30 - 2LS	30	59	48	68	47	35	10	67	68	45	76	88	6,4	6,4	4650	3250	0,400
LUCE 40	LUCE 40 - 2LS	40	74	56	80	62	45	12	85	86	58	94	108	8,4	8,4	7800	5200	0,720

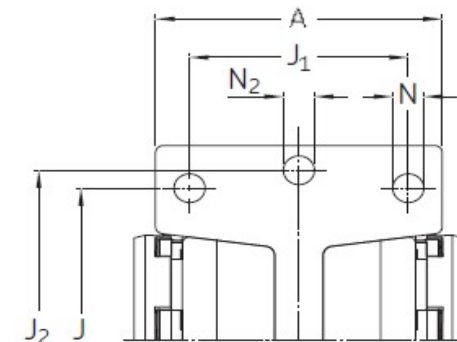
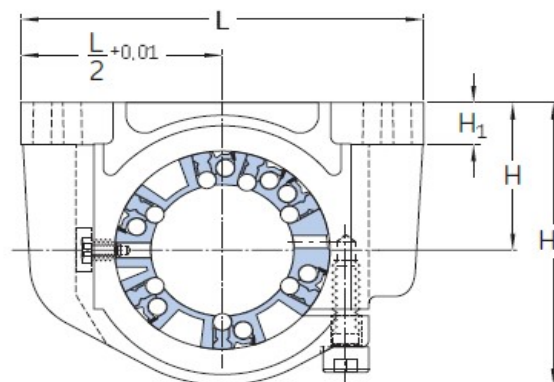
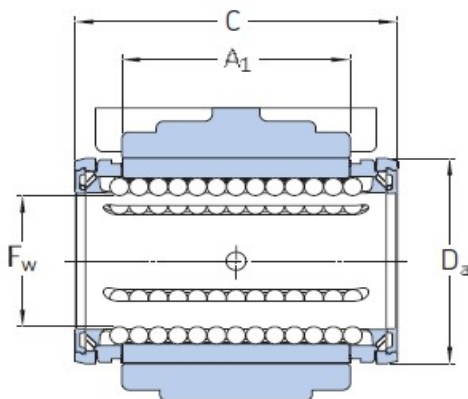
Lineární ložiskové jednotky

Lineární ložiskové jednotky LUCE

- s lineárními ložisky LBCD...A

Lineární ložiskové jednotky LUCS

- s lineárními ložisky LBCR...A



d 50 - 80 mm

Označení		Rozměry														Dynamická únosnost	Statická únosnost	Hmotnost
Standardní provedení	Zakryté (utěsněné) provedení	F _w	A	A ₁	C	D _a	H	H ₁	H ₂	J	J ₁	J ₂	L	N	N ₂	C (N)	C ₀ (N)	(kg)
LUCE 50	LUCE 50 - 2LS	50	66	72	100	75	50	14	99	108	50	116	135	8,4	10,5	11200	6950	1,190
LUCS 60	LUCS 60 - 2LS	60	84	95	125	90	60	18	100	132	65	138	160	10,5	13	20400	18000	2,170
LUCS 80	LUCS 80 - 2LS	80	113	125	165	120	80	22	158	170	90	180	205	13	13	37500	32000	5,150

Pozn.

Jednotky LUCE/LUCS je možné na objednávku dodat i v nerezovém provedení - označení např. LUCE/LUCS 20-2LS/HV6

Jednotky LUCE mohou být osazeny také ložisky typu LBCR - označení např. LUCS 12-2LS

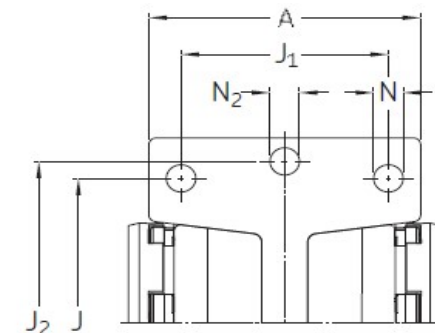
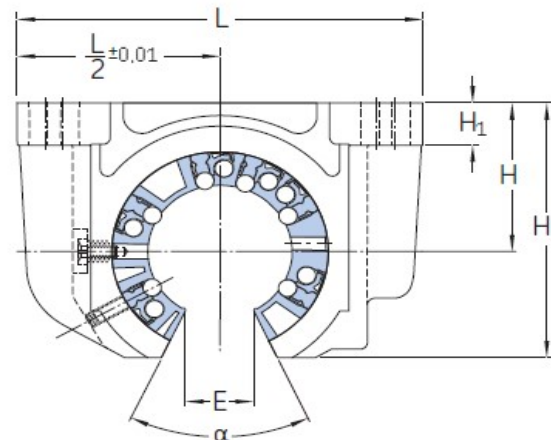
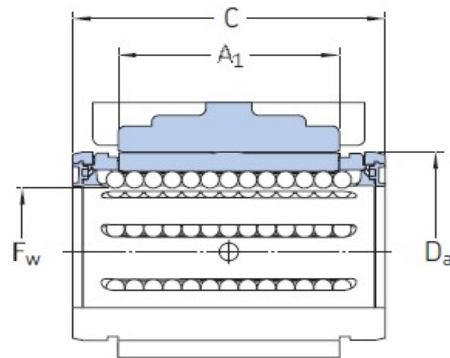
Lineární ložiskové jednotky

Lineární ložiskové jednotky LUCF

- s lineárními ložisky LBCF...A

Lineární ložiskové jednotky LUCT

- s lineárními ložisky LBCT...A



d 12 - 40 mm

Označení		Rozměry																Dynamická únosnost	Statická únosnost	Hmotnost
Standardní provedení	Zakryté (utěsněné) provedení	F _w	A	A ₁	C	D _a	H	H ₁	H ₂	J	J ₁	J ₂	L	N	N ₂	E	α	C (N)	C ₀ (N)	(kg)
		(mm)																		
LUCF 12	LUCF 12 - 2LS	12	31	20	32	22	18	6	28	32	23	42	52	4,3	5,3	7,6	78	1080	815	0,046
LUCF 16	LUCF 16 - 2LS	16	34,5	22	36	26	22	7	35	40	26	46	56	4,3	5,3	10,4	78	1320	865	0,061
LUCF 20	LUCF 20 - 2LS	20	41	28	45	32	25	8	42	45	32	58	70	4,3	6,4	10,8	60	2000	1370	0,124
LUCF 25	LUCF 25 - 2LS	25	52	40	58	40	30	10	51	60	40	68	80	5,3	6,4	13,2	60	2900	2040	0,251
LUCF 30	LUCF 30 - 2LS	30	59	48	68	47	35	10	60	68	45	76	88	6,4	6,4	14,2	50	4650	3250	0,374
LUCF 40	LUCF 40 - 2LS	40	74	56	80	62	45	12	77	86	58	94	108	8,4	8,4	18,7	50	7800	5200	0,630

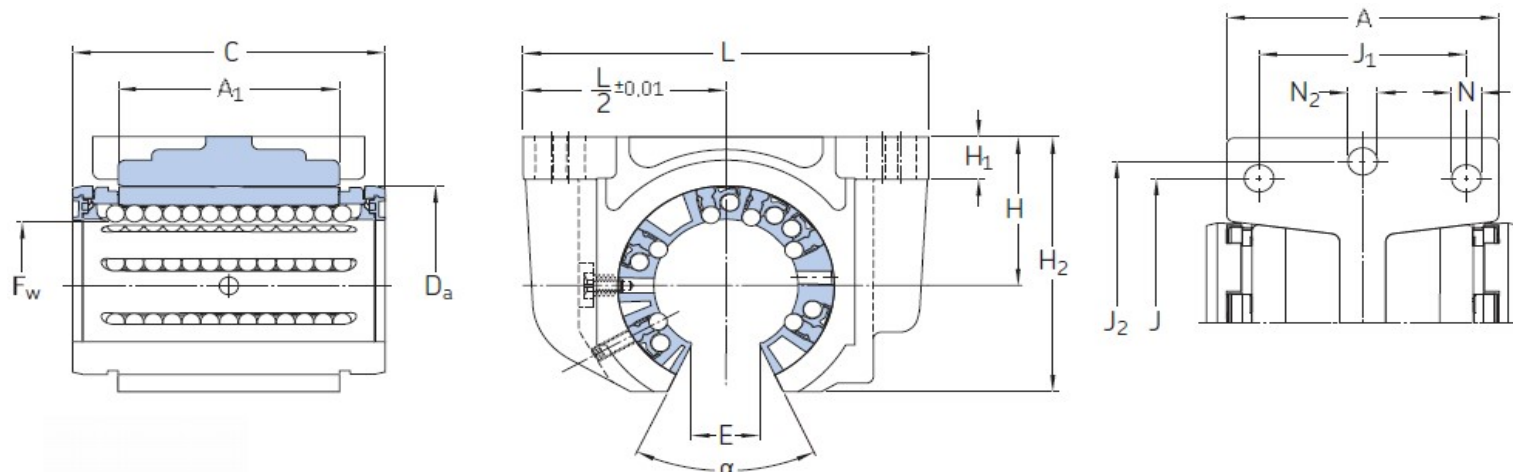
Lineární ložiskové jednotky

Lineární ložiskové jednotky LUCF

- s lineárními ložisky LBCF...A

Lineární ložiskové jednotky LUCT

- s lineárními ložisky LBCT...A



d 50 - 80 mm

Označení		Rozměry																Dynamická únosnost C (N)	Statická únosnost Co (N)	Hmotnost (kg)
Standardní provedení	Zakryté (utěsněné) provedení	F _w	A	A ₁	C	D _a	H	H ₁	H ₂	J	J ₁	J ₂	L	N	N ₂	E	α (°)			
LUCF 50	LUCF 50 - 2LS	50	66	72	100	75	50	14	88	108	50	116	135	8,4	10,5	23,6	50	11200	6950	1,04
LUCT 60	LUCT 60 - 2LS	60	84	95	125	90	60	18	105	132	65	138	160	10,5	13,0	29,6	54	20400	18000	2,22
LUCT 80	LUCT 80 - 2LS	80	113	125	165	120	80	22	140	170	90	180	205	13,0	13,0	38,4	54	37500	32000	5,22

Pozn.

Jednotky LUCF/LUCT je možné na objednávku dodat i v nerezovém provedení - označení např. LUCF/LUCT 20-2LS/HV6

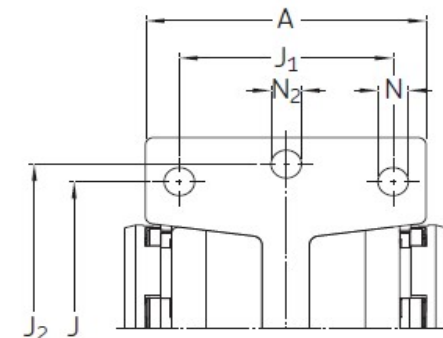
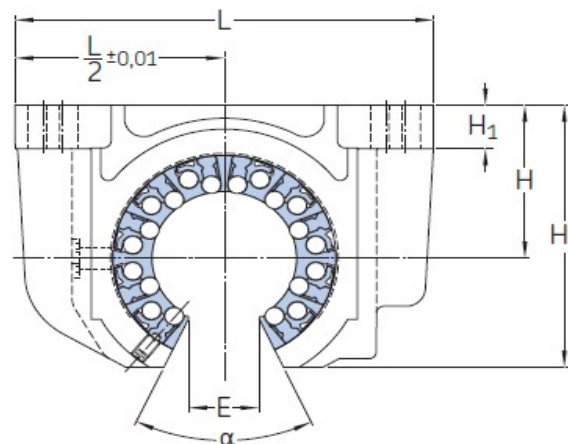
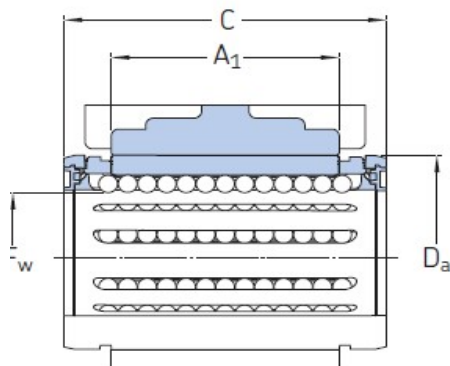
Jednotky LUCF mohou být osazeny také ložisky typu LBCT - označení např. LUCT 12-2LS

Jednotky LUCF/LUCT mohou být osazeny i kluznými lineárními ložisky - označení např. LUCT 20 PA

Lineární ložiskové jednotky

Lineární ložiskové jednotky LUCF...BH

- s lineárními ložisky LBHT...A



d 20 - 50 mm

Označení		Rozměry																Dynamická únosnost C (N)	Statická únosnost Co (N)	Hmotnost (kg)
Standardní provedení	Zakryté (utěsněné) provedení	F _w	A	A ₁	C	D _a	H	H ₁	H ₂	J	J ₁	J ₂	L	N	N ₂	E	α			
LUCT 20 BH	LUCT 20 BH - 2LS	20	41	28	45	32	25	8	42	45	32	58	70	4,3	6,4	10,8	60	2650	2650	0,14
LUCT 25 BH	LUCT 25 BH - 2LS	25	52	40	58	40	30	10	51	60	40	68	80	5,3	6,4	13,2	60	4900	5100	0,275
LUCT 30 BH	LUCT 30 BH - 2LS	30	59	48	68	47	35	10	60	68	45	76	88	6,4	6,4	14,2	50	7200	8000	0,48
LUCT 40 BH	LUCT 40 BH - 2LS	40	74	56	80	62	45	12	77	86	58	94	108	8,4	8,4	18,7	50	11600	11400	0,86
LUCT 50 BH	LUCT 50 BH - 2LS	50	66	72	100	75	50	14	88	108	50	116	135	8,4	10,5	23,6	50	17300	17000	1,44

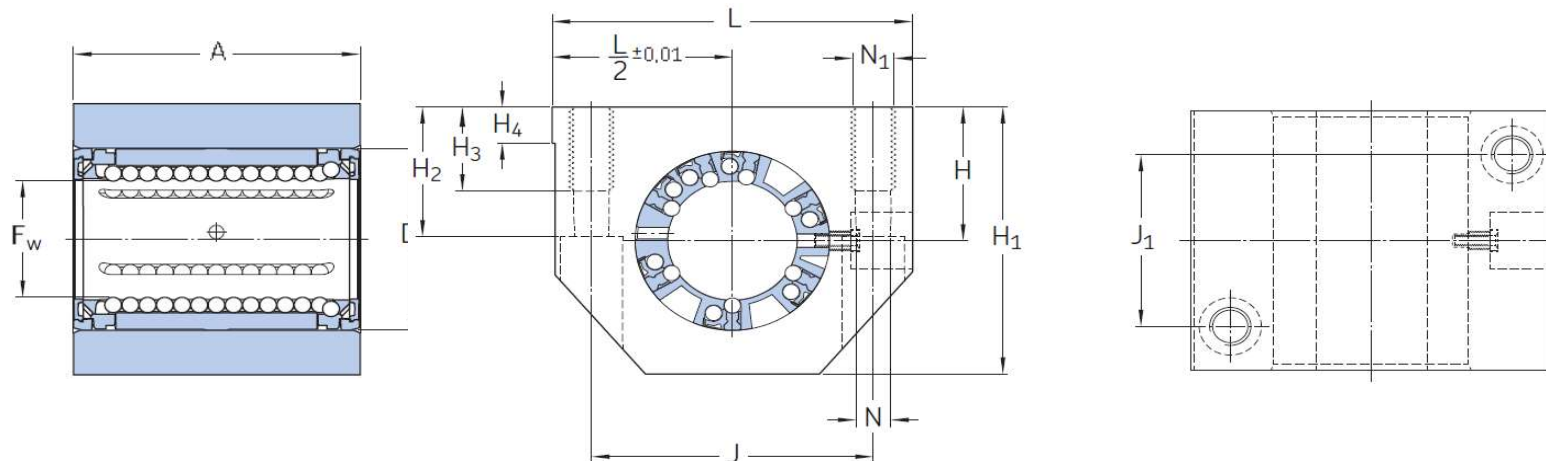
Pozn.

Jednotky LUCT je možné na objednávku dodat i v nerezovém provedení - označení např. LUCT 20-2LS/HV6

Lineární ložiskové jednotky

Lineární ložiskové jednotky LUND

- s lineárními ložisky LBCD...A



d 12 - 50 mm

Označení		Rozměry													Dynamická únosnost	Statická únosnost	Hmotnost
Standardní provedení	Zakryté (utěsněné) provedení	F _w	A	D _a	H	H ₁	H ₂	H ₃	H ₄	J	J ₁	L	N	N ₁	C (N)	C ₀ (N)	(kg)
LUND 12	LUND 12 - 2LS	12	32	22	18	35	16,5	11	6	32	23	43	4,3	M5	1080	815	0,093
LUND 16	LUND 16 - 2LS	16	37	26	22	42	21	13	7	40	26	53	5,3	M6	1320	865	0,161
LUND 20	LUND 20 - 2LS	20	45	32	25	50	24	18	7,5	45	32	60	6,6	M8	2000	1370	0,255
LUND 25	LUND 25 - 2LS	25	58	40	30	61	29	22	8,5	60	40	78	8,4	M10	2900	2040	0,533
LUND 30	LUND 30 - 2LS	30	68	47	35	70	34	22	9,5	68	45	87	8,4	M10	4650	3250	0,790
LUND 40	LUND 40 - 2LS	40	80	62	45	90	44	26	11	86	58	108	10,5	M12	7800	5200	1,440
LUND 50	LUND 50 - 2LS	50	100	75	50	105	49	35	11	108	50	132	13,5	M16	11200	6950	2,470

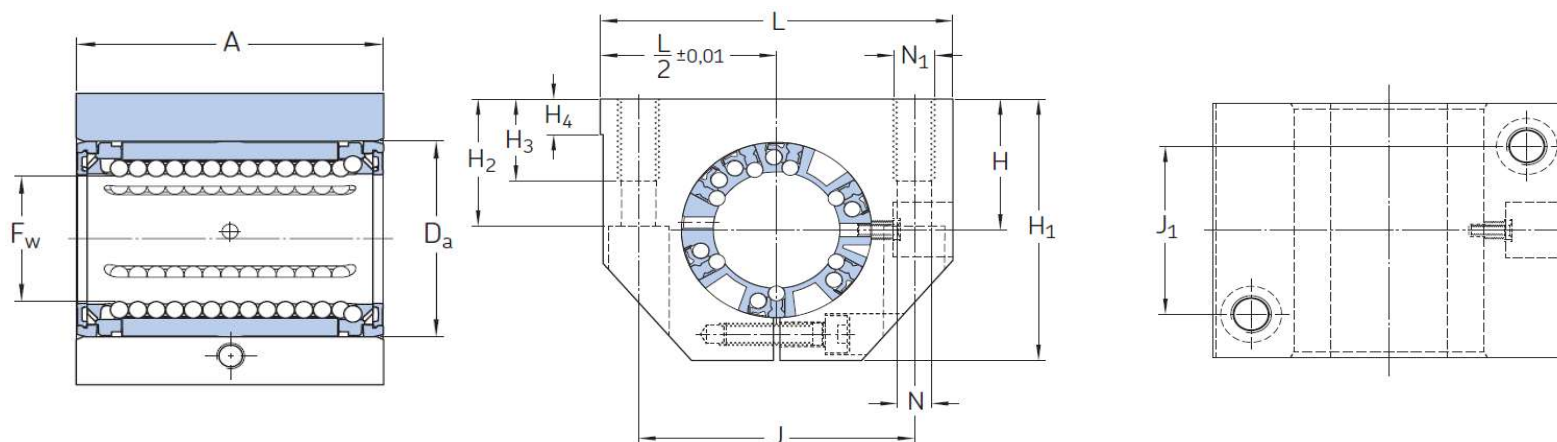
Pozn.

Jednotky **LUND** je možné na objednávku dodat i v nerezovém provedení - označení např. **LUND 20-2LS/HV6**

Lineární ložiskové jednotky

Lineární ložiskové jednotky LUNE

- s lineárními ložisky LBCD...A



d 12 - 50 mm

Označení		Rozměry														Dynamická únosnost	Statická únosnost	Hmotnost
Standardní provedení	Zakryté (utěsněné) provedení	F _w	A	D _a	H	H ₁	H ₂	H ₃	H ₄	J	J ₁	L	N	N ₁	C (N)	C ₀ (N)	(kg)	
LUNE 12	LUNE 12 - 2LS	12	32	22	18	35	16,5	11	6	32	23	43	4,3	M5	1080	815	0,093	
LUNE 16	LUNE 16 - 2LS	16	37	26	22	42	21	13	7	40	26	53	5,3	M6	1320	865	0,161	
LUNE 20	LUNE 20 - 2LS	20	45	32	25	50	24	18	7,5	45	32	60	6,6	M8	2000	1370	0,255	
LUNE 25	LUNE 25 - 2LS	25	58	40	30	61	29	22	8,5	60	40	78	8,4	M10	2900	2040	0,533	
LUNE 30	LUNE 30 - 2LS	30	68	47	35	70	34	22	9,5	68	45	87	8,4	M10	4650	3250	0,790	
LUNE 40	LUNE 40 - 2LS	40	80	62	45	90	44	26	11	86	58	108	10,5	M12	7800	5200	1,440	
LUNE 50	LUNE 50 - 2LS	50	100	75	50	105	49	35	11	108	50	132	13,5	M16	11200	6950	2,470	

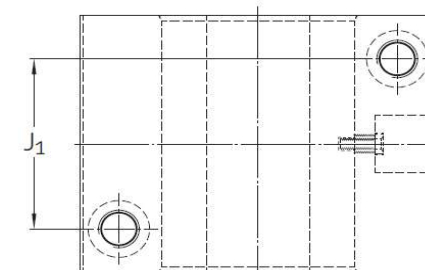
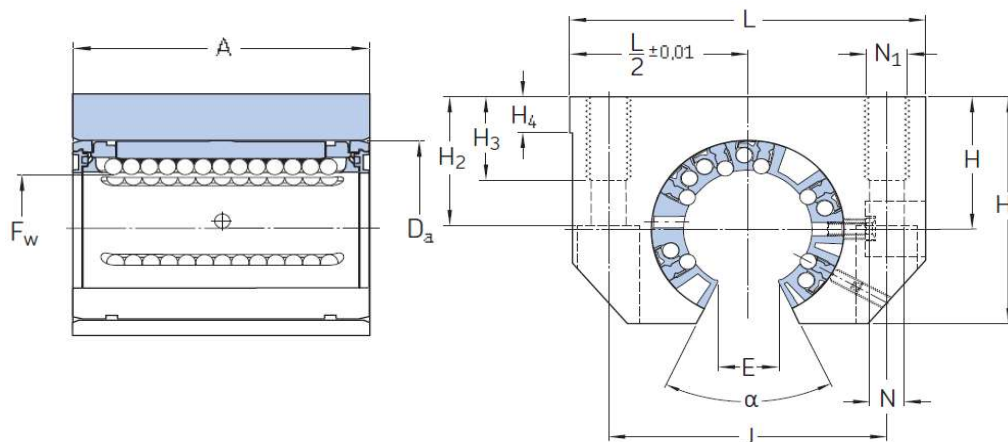
Pozn.

Jednotky LUNE je možné na objednávku dodat i v nerezovém provedení - označení např. LUNE 20-2LS/HV6

Lineární ložiskové jednotky

Lineární ložiskové jednotky LUNF

- s lineárními ložisky LBCF...A



d 12 - 50 mm

Označení		Rozměry													Dynamická únosnost	Statická únosnost	Hmotnost
Standardní provedení	Zakryté (utěsněné) provedení	F _w	A	D _a	H	H ₁	H ₂	H ₃	H ₄	J	J ₁	L	N	N ₁	C (N)	C ₀ (N)	(kg)
LUNF 12	LUNF 12 - 2LS	12	32	22	18	28	16,5	11	6	32	23	43	4,3	M5	1080	815	0,074
LUNF 16	LUNF 16 - 2LS	16	37	26	22	35	21	13	7	40	26	53	5,3	M6	1320	865	0,132
LUNF 20	LUNF 20 - 2LS	20	45	32	25	42	24	18	7,5	45	32	60	6,6	M8	2000	1370	0,215
LUNF 25	LUNF 25 - 2LS	25	58	40	30	51	29	22	8,5	60	40	78	8,4	M10	2900	2040	0,443
LUNF 30	LUNF 30 - 2LS	30	68	47	35	60	34	22	9,5	68	45	87	8,4	M10	4650	3250	0,670
LUNF 40	LUNF 40 - 2LS	40	80	62	45	77	44	26	11	86	58	108	10,5	M12	7800	5200	1,210
LUNF 50	LUNF 50 - 2LS	50	100	75	50	88	49	35	11	108	50	132	13,5	M16	11200	6950	2,020

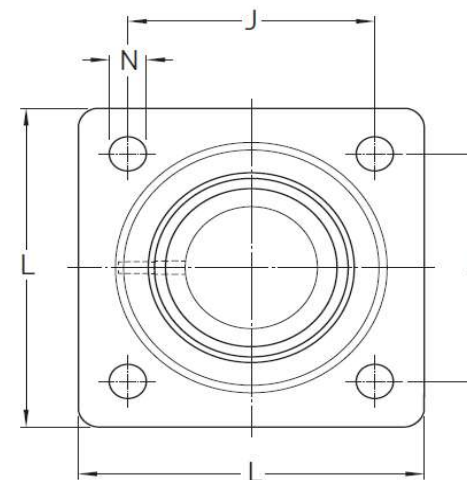
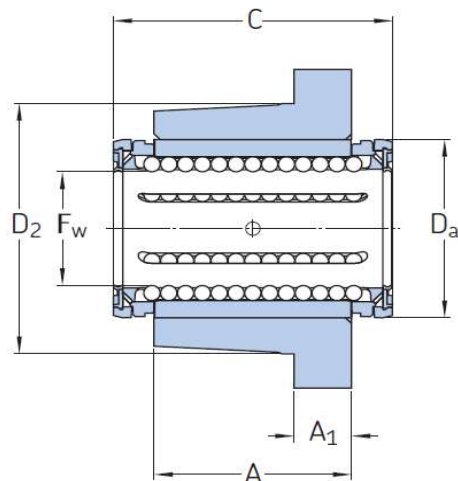
Pozn.

Jednotky LUNF je možné na objednávku dodat i v nerezovém provedení - označení např. LUNF 20-2LS/HV6

Lineární ložiskové jednotky

Lineární přírubové ložiskové jednotky LVCR

- s lineárními ložisky LBCR...A



d 12 - 80 mm

Označení	Rozměry									Dynamická únosnost C (N)	Statická únosnost Co (N)	Hmotnost (kg)
	F _w	A	A ₁	C (mm)	D	D ₂	J	L	N			
LVCR 12 - 2LS	12	20	8	32	22	32	30	42	5,5	1160	980	0,113
LVCR 16 - 2LS	16	22	8	36	26	38	35	50	5,5	1500	1290	0,161
LVCR 20 - 2LS	20	28	10	45	32	46	42	60	6,6	2240	2040	0,314
LVCR 25 - 2LS	25	40	12	58	40	58	54	74	6,6	3350	3350	0,655
LVCR 30 - 2LS	30	48	14	68	47	66	60	84	9	5600	5700	0,980
LVCR 40 - 2LS	40	56	16	80	62	90	78	108	11	9000	8150	1,910
LVCR 50 - 2LS	50	72	18	100	75	110	98	130	11	13400	12200	3,270
LVCR 60 - 2LS	60	95	22	125	90	135	120	160	13,5	20400	18000	5,920
LVCR 80 - 2LS	80	125	25	165	120	180	155	200	13,5	37500	32000	13,300

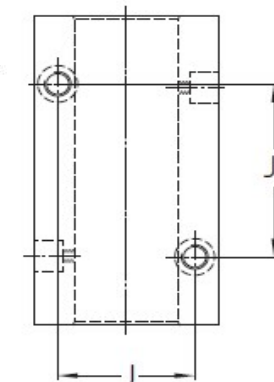
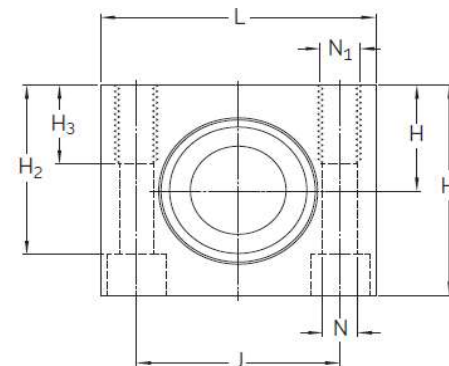
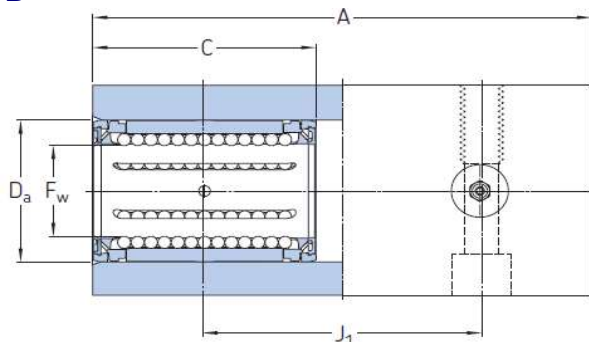
Pozn.

Jednotky LVCR je možné na objednávku dodat i v nerezovém provedení - označení např. LVCR 20-2LS/HV6

Lineární ložiskové jednotky

Tandemové lineární ložiskové jednotky LTCD

- s lineárními ložisky LBCD...A



d 12 - 50 mm

Označení	Rozměry													Dynamická únosnost C (N)	Statická únosnost Co (N)	Hmotnost (kg)
	F _w	A	C	D _a	H	H ₁	H ₂	H ₃	J	J ₁	L	N ₁	N			
LTCD 12 - 2LS	12	76	32	22	18	35	27	13	30	40	42	5,3	M6	1760	1630	0,236
LTCD 16 - 2LS	16	84	36	26	22	41,5	33	13	36	45	50	5,3	M6	2160	1730	0,372
LTCD 20 - 2LS	20	104	45	32	25	49,5	39,5	18	45	55	60	6,4	M8	3200	2750	0,670
LTCD 25 - 2LS	25	130	58	40	30	59,5	47	22	54	70	74	8,4	M10	4750	4150	1,236
LTCD 30 - 2LS	30	152	68	47	35	69,5	55	26	62	85	84	10,5	M12	7500	6550	1,870
LTCD 40 - 2LS	40	176	80	62	45	89,5	71	34	80	100	108	13	M16	12700	10400	3,550
LTCD 50 - 2LS	50	224	100	75	50	99,5	81	34	100	125	130	13	M16	18300	14000	5,920

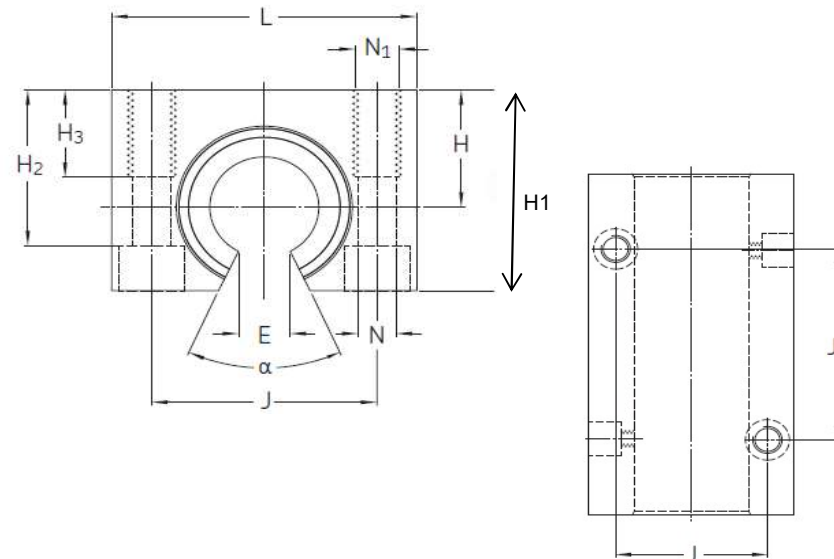
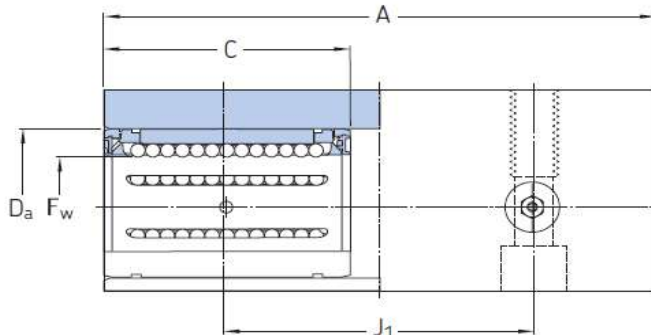
Pozn.

Jednotky **LTCD** je možné na objednávku dodat i v nerezovém provedení - označení např. **LTCD 20-2LS/HV6**
MATEZA spol. s r. o.

Lineární ložiskové jednotky

Tandemové lineární ložiskové jednotky LTCF

- s lineárními ložisky LBCF...A



d 12 - 50 mm

Označení	Rozměry																Dynamická únosnost C (N)	Statická únosnost Co (N)	Hmotnost (kg)
	F _w	A	C	D _a	H	H ₁	H ₂	H ₃	J	J ₁	L	N	N ₁	E	α				
LTCF 12 - 2LS	12	76	32	22	18	29	23,5	13	30	40	42	5,3	M6	7,6	78	1760	1630	0,178	
LTCF 16 - 2LS	16	84	36	26	22	35	28	13	36	45	50	5,3	M6	10,4	78	2160	1730	0,284	
LTCF 20 - 2LS	20	104	45	32	25	42	33,5	18	45	55	60	6,4	M8	10,8	60	3200	2750	0,620	
LTCF 25 - 2LS	25	130	58	40	30	51	40	22	54	70	74	8,4	M10	13,2	60	4750	4150	0,966	
LTCF 30 - 2LS	30	152	68	47	35	60	46,5	26	62	85	84	10,5	M12	14,2	50	7500	6550	1,490	
LTCF 40 - 2LS	40	176	80	62	45	77	61	34	80	100	108	13	M16	18,7	50	12700	10400	2,810	
LTCF 50 - 2LS	50	224	100	75	50	88	72	34	100	125	130	13	M16	23,6	50	18300	14000	4,830	

Pozn.

Jednotky LTCF je možné na objednávku dodat i v nerezovém provedení - označení např. LTCF 20-2LS/HV6

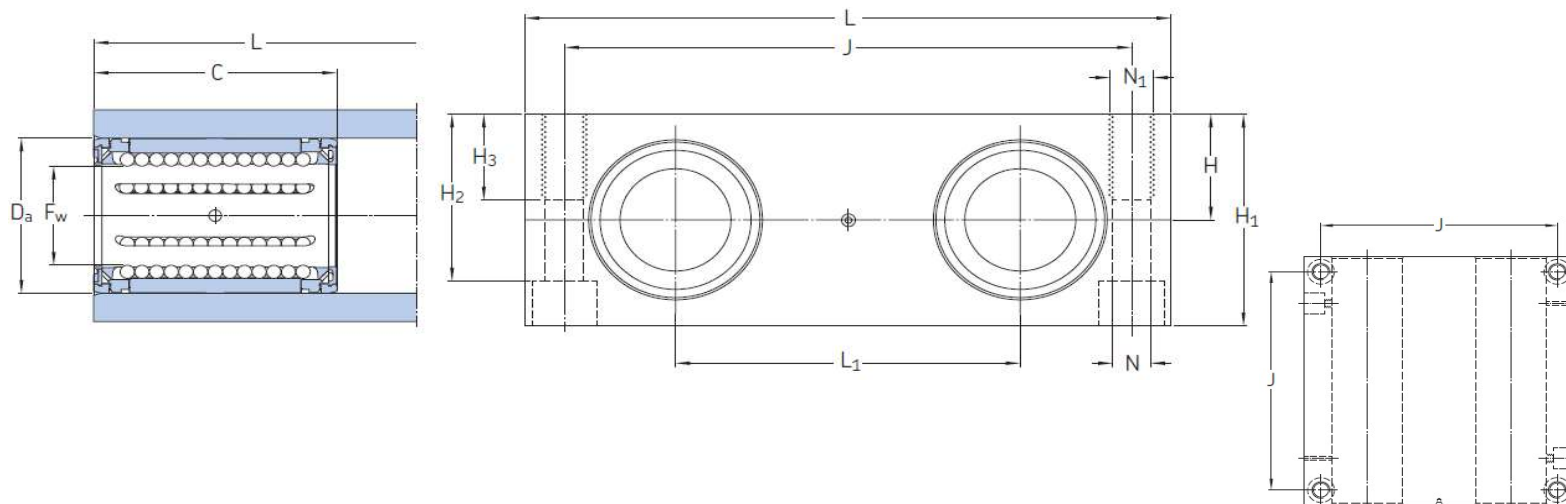
Mateza spol. s r.o.

010705.17

Lineární ložiskové jednotky

Lineární ložiskové jednotky LQCR/LQCD

- s lineárními ložisky LBCD...A



d 8 - 50 mm

Označení	Rozměry												Dynamická únosnost C (N)	Statická únosnost Co (N)	Hmotnost (kg)
	F _w	C	D _a	H	H ₁	H ₂	H ₃	J	L	L ₁	N	N ₁			
LQCR 8 - 2LS	8	25	16	11,5	23	17,5	11	55	65	32	4,3	M5	1290	1420	0,226
LQCD 12 - 2LS	12	32	22	16	32	25	13	73	85	42	5,3	M6	2850	3250	0,492
LQCD 16 - 2LS	16	36	26	18	36	29	13	88	100	54	5,3	M6	3450	3450	0,744
LQCD 20 - 2LS	20	45	32	23	46	37,5	18	115	130	72	6,6	M8	5200	5500	1,680
LQCD 25 - 2LS	25	58	40	28	56	45	22	140	160	88	8,4	M10	7650	8150	3,022
LQCD 30 - 2LS	30	68	47	32	64	50,5	26	158	180	96	10,5	M12	12200	12900	4,270
LQCD 40 - 2LS	40	80	62	40	80	64	34	202	230	122	13,5	M16	20800	20800	8,380
LQCD 50 - 2LS	50	100	75	48	96	80	34	250	280	152	13,5	M16	30000	28000	14,990

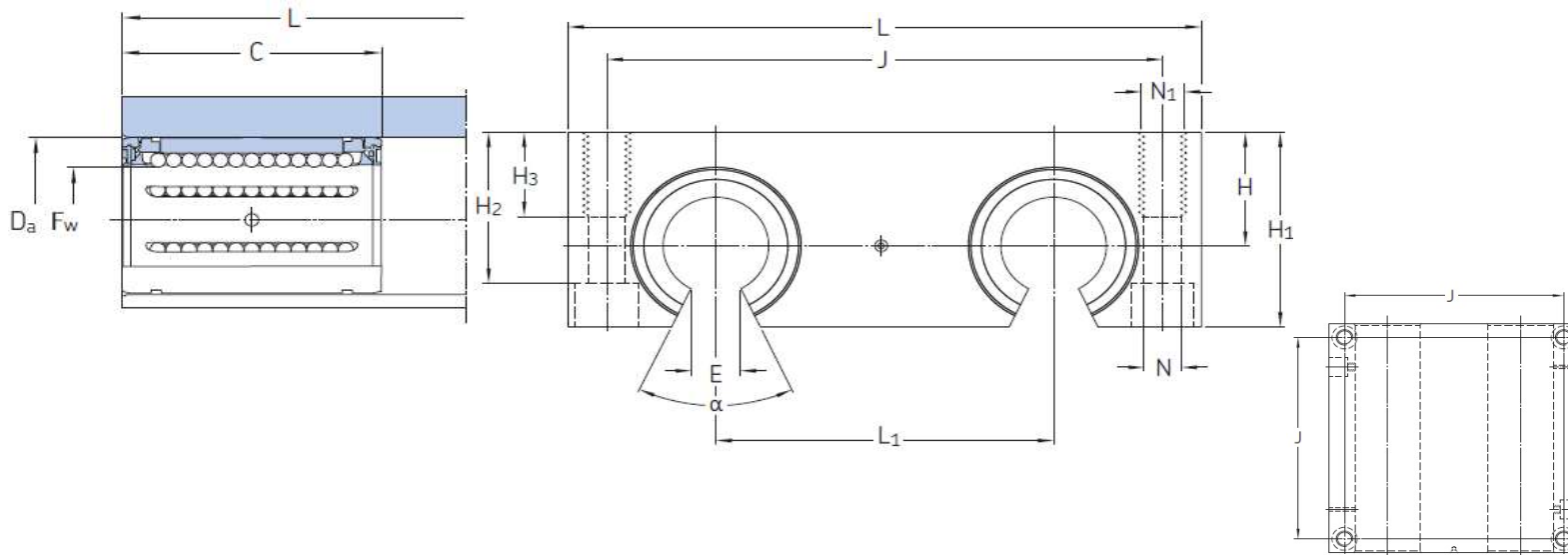
Pozn.

Jednotky LQCR/LQCD je možné na objednávku dodat i v nerezovém provedení - označení např. LQCR/LQCD 20-2LS/HV6

Lineární ložiskové jednotky

Lineární ložiskové jednotky LQCF

- s lineárními ložisky LBCF...A



d 12 - 50 mm

Označení	Rozměry															Dynamická únosnost C (N)	Statická únosnost C ₀ (N)	Hmotnost (kg)
	F _w	C	D _a	H	H ₁	H ₂	H ₃	J	L	L ₁	N	N ₁	E	α				
LQCF 12 - 2LS	12	32	22	18	30	23,4	13	73	85	42	5,3	M6	7,6	78	2850	3250	0,426	
LQCF 16 - 2LS	16	36	26	22	35	28,4	13	88	100	54	5,3	M6	10,4	78	3450	3450	0,698	
LQCF 20 - 2LS	20	45	32	25	42	33,5	18	115	130	72	6,6	M8	10,8	60	5200	5500	1,420	
LQCF 25 - 2LS	25	58	40	30	51	40	22	140	160	88	8,4	M10	13,2	60	7650	8150	2,572	
LQCF 30 - 2LS	30	68	47	35	60	46,5	26	158	180	96	10,5	M12	14,2	50	12200	12900	3,790	
LQCF 40 - 2LS	40	80	62	45	77	61	34	202	230	122	13,5	M16	18,7	50	20800	20800	7,800	
LQCF 50 - 2LS	50	100	75	55	93	77	34	250	280	152	13,5	M16	23,6	50	30000	28000	13,960	

Pozn.

Jednotky LQCF je možné na objednávku dodat i v nerezovém provedení - označení např. LQCF 20-2LS/HV6