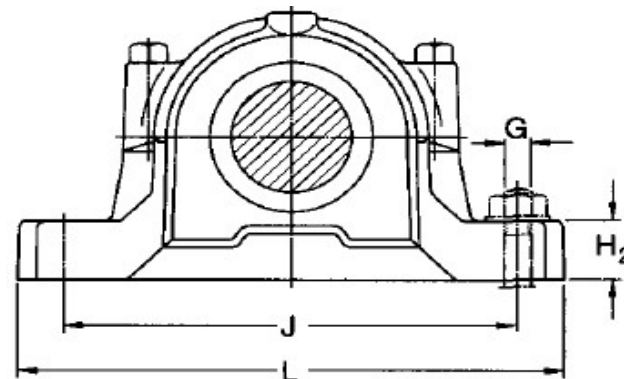


LOŽISKOVÁ TĚLESA - Vodicí kroužky

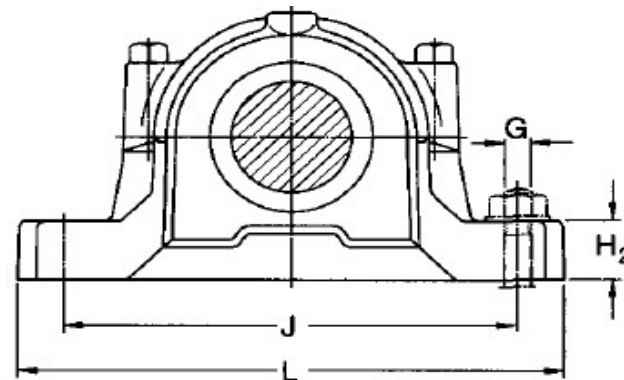
Axiální vodicí kroužky pro stojatá tělesa SNL


 TĚLESA SNL - d_a 20 - 25 mm

| Označení kompletního tělesa | TĚLESA SNL - d_a 20 - 25 mm | | | | | | | | |
|-----------------------------------|-------------------------------|------------|--------------|----------------|--------------------|---|-----------------|--------------------|---|
| | Těleso | Těsnění | Koncové víko | Ložisko | Upínací pouzdro | Axiální vodicí kroužky (2 na těleso) | Ložisko | Upínací pouzdro | Axiální vodicí kroužky (2 na těleso) |
| SNL 505 TG | SNL 505 | TSN 505 G | ASNH 505 | 1205 EK | H 205 | FRB 5/52 | 2205 EK | H 305 | FRB 3.5/52 |
| SNL 505 TA | SNL 505 | TSN 505 A | ASNH 505 | | | | 22205 EK | H 305 | FRB 3.5/52 |
| SNL 505 TS | SNL 505 | TSN 505 S | ASNH 505 | | | | C 2205 K | H 305 E | FRB 3.5/52 |
| SNL 505 TND | SNL 505 | TSN 505 ND | ASNH 505 | | | | | | |
| SNL 605 TG | SNL 506-605 | TSN 605 G | ASNH 506-605 | 1305 EK | H 305 | FRB 7.5/62 | 2305 EK | H 2305 | FRB 4/62 |
| SNL 605 TA | SNL 506-605 | TSN 605 A | ASNH 506-605 | | | | | | |
| SNL 605 TS | SNL 506-605 | TSN 605 S | ASNH 506-605 | | | | | | |
| SNL 605 TND | SNL 506-605 | TSN 605 ND | ASNH 506-605 | | | | | | |
| SNL 506 TG | SNL 506-605 | TSN 506 G | ASNH 506-605 | 1206 EK | H 206 | FRB 8/62 | 2206 EK | H 306 | FRB 6/62 |
| SNL 506 TA | SNL 506-605 | TSN 506 A | ASNH 506-605 | | | | 22206 EK | H 306 | FRB 6/62 |
| SNL 506 TS | SNL 506-605 | TSN 506 S | ASNH 506-605 | | | | C 2206 K | H 306 E | FRB 6/62 |
| SNL 506 TND | SNL 506-605 | TSN 506 ND | ASNH 506-605 | | | | | | |

LOŽISKOVÁ TĚLESA - Vodicí kroužky

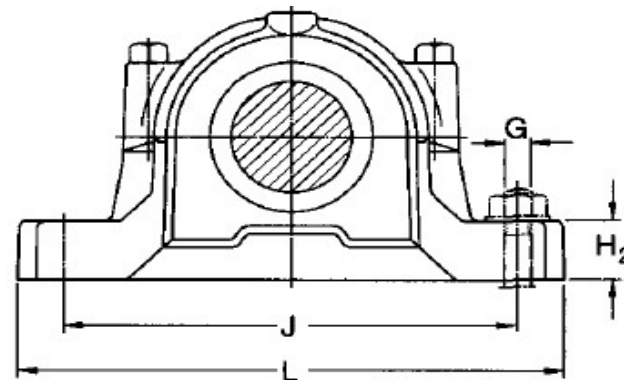
Axiální vodicí kroužky pro stojatá tělesa SNL


 TĚLESA SNL - d_a 25 - 30 mm

| Označení kompletního tělesa | TĚLESA SNL - d_a 25 - 30 mm | | | | | | | | |
|-----------------------------------|-------------------------------|------------|--------------|------------------|--------------------|---|-----------------|--------------------|---|
| | Těleso | Těsnění | Koncové víko | Ložisko | Upínací pouzdro | Axiální vodicí kroužky (2 na těleso) | Ložisko | Upínací pouzdro | Axiální vodicí kroužky (2 na těleso) |
| SNL 606 TG | SNL 507-606 | TSN 606 G | ASNH 507-606 | 1306 EK | H 306 | FRB 7.5/72 | 2306 K | H 2306 | FRB 3.5/72 |
| SNL 606 TA | SNL 507-606 | TSN 606 A | ASNH 507-606 | 21306 CCK | H 306 | FRB 7.5/72 | | | |
| SNL 606 TS | SNL 507-606 | TSN 606 S | ASNH 507-606 | | | | | | |
| SNL 606 TND | SNL 507-606 | TSN 606 ND | ASNH 507-606 | | | | | | |
| SNL 507 TG | SNL 507-606 | TSN 507 G | ASNH 507-606 | 1207 EK | H 207 | FRB 8.5/72 | 2207 EK | H 307 | FRB 5.5/72 |
| SNL 507 TA | SNL 507-606 | TSN 507 A | ASNH 507-606 | | | | 22207 EK | H 307 | FRB 5.5/72 |
| SNL 507 TS | SNL 507-606 | TSN 507 S | ASNH 507-606 | | | | C 2207 K | H 307 E | FRB 5.5/72 |
| SNL 507 TND | SNL 507-606 | TSN 507 ND | ASNH 507-606 | | | | | | |
| SNL 607 TG | SNL 508-607 | TSN 607 G | ASNH 508-607 | 1307 EK | H 307 | FRB 9/80 | 2307 EK | H 2307 | FRB 4/80 |
| SNL 607 TA | SNL 508-607 | TSN 607 A | ASNH 508-607 | 21307 CCK | H 307 | FRB 9/80 | | | |
| SNL 607 TS | SNL 508-607 | TSN 607 S | ASNH 508-607 | | | | | | |
| SNL 607 TND | SNL 508-607 | TSN 607 ND | ASNH 508-607 | | | | | | |

LOŽISKOVÁ TĚLESA - Vodicí kroužky

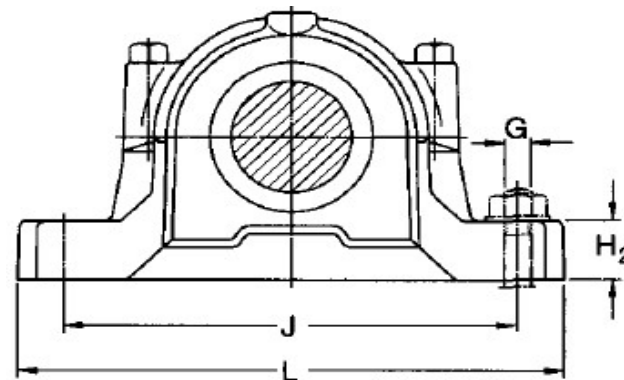
Axiální vodicí kroužky pro stojatá tělesa SNL


 TĚLESA SNL - d_a 35 - 40 mm

| Označení kompletního tělesa | TĚLESA SNL - d_a 35 - 40 mm | | | | | | | | |
|-----------------------------------|-------------------------------|------------|--------------|------------------|--------------------|---|-----------------|--------------------|---|
| | Těleso | Těsnění | Koncové víko | Ložisko | Upínací pouzdro | Axiální vodicí kroužky (2 na těleso) | Ložisko | Upínací pouzdro | Axiální vodicí kroužky (2 na těleso) |
| SNL 508 TG | SNL 508-607 | TSN 508 G | ASNH 508-607 | 1208 EK | H 208 | FRB 10.5/80 | 2208 EK | H 308 | FRB 8/80 |
| SNL 508 TA | SNL 508-607 | TSN 508 A | ASNH 508-607 | | | | 22208 EK | H 308 | FRB 8/80 |
| SNL 508 TS | SNL 508-607 | TSN 508 S | ASNH 508-607 | | | | C 2208 K | H 308 E | FRB 8/80 |
| SNL 508 TND | SNL 508-607 | TSN 508 ND | ASNH 508-607 | | | | | | |
| SNL 608 TG | SNL 510-608 | TSN 608 G | ASNH 510-608 | 1308 EK | H 308 | FRB 9/90 | 2308 EK | H 2308 | FRB 4/90 |
| SNL 608 TA | SNL 510-608 | TSN 608 A | ASNH 510-608 | 21308 CCK | H 308 | FRB 9/90 | 22308 EK | H 2308 | FRB 4/90 |
| SNL 608 TS | SNL 510-608 | TSN 608 S | ASNH 510-608 | | | | | | |
| SNL 608 TND | SNL 510-608 | TSN 608 ND | ASNH 510-608 | | | | | | |
| SNL 509 TG | SNL 509 | TSN 509 G | ASNH 509 | 1209 EK | H 209 | FRB 5.5/85 | 2209 EK | H 309 | FRB 3.5/85 |
| SNL 509 TA | SNL 509 | TSN 509 A | ASNH 509 | | | | 22209 EK | H 309 | FRB 3.5/85 |
| SNL 509 TS | SNL 509 | TSN 509 S | ASNH 509 | | | | C 2209 K | H 309 E | FRB 3.5/85 |
| SNL 509 TND | SNL 509 | TSN 509 ND | ASNH 509 | | | | | | |

LOŽISKOVÁ TĚLESA - Vodicí kroužky

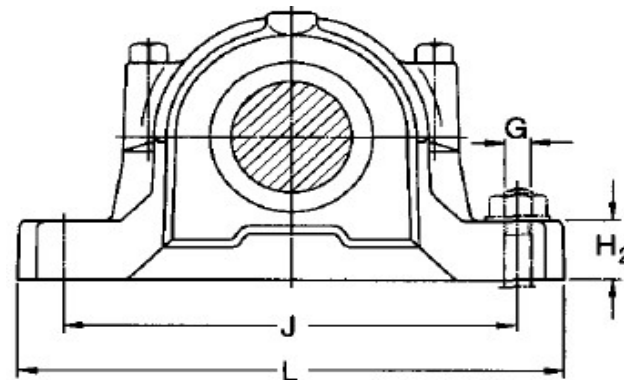
Axiální vodicí kroužky pro stojatá tělesa SNL


 TĚLESA SNL - d_a 40 - 45 mm

| Označení kompletního tělesa | TĚLESA SNL - d_a 40 - 45 mm | | | | | | | | |
|-----------------------------------|-------------------------------|------------|--------------|------------------|--------------------|---|-----------------|--------------------|---|
| | Těleso | Těsnění | Koncové víko | Ložisko | Upínací pouzdro | Axiální vodicí kroužky (2 na těleso) | Ložisko | Upínací pouzdro | Axiální vodicí kroužky (2 na těleso) |
| SNL 609 TG | SNL 511-609 | TSN 609 G | ASNH 511-609 | 1309 EK | H 309 | FRB 9.5/100 | 2309 EK | H 2309 | FRB 4/100 |
| SNL 609 TA | SNL 511-609 | TSN 609 A | ASNH 511-609 | 21309 CCK | H 309 | FRB 9.5/100 | 22309 EK | H 2309 | FRB 4/100 |
| SNL 609 TS | SNL 511-609 | TSN 609 S | ASNH 511-609 | | | | | | |
| SNL 609 TND | SNL 511-609 | TSN 609 ND | ASNH 511-609 | | | | | | |
| SNL 510 TG | SNL 510-608 | TSN 510 G | ASNH 510-608 | 1210 EK | H 210 | FRB 10.5/90 | 2210 EK | H 310 | FRB 9/90 |
| SNL 510 TA | SNL 510-608 | TSN 510 A | ASNH 510-608 | | | | 22210 EK | H 310 | FRB 9/90 |
| SNL 510 TS | SNL 510-608 | TSN 510 S | ASNH 510-608 | | | | C 2210 K | H 310 E | FRB 9/90 |
| SNL 510 TND | SNL 510-608 | TSN 510 ND | ASNH 510-608 | | | | | | |
| SNL 610 TG | SNL 512-610 | TSN 610 G | ASNH 512-610 | 1310 EK | H 310 | FRB 10.5/110 | 2310 K | H 2310 | FRB 4/110 |
| SNL 610 TA | SNL 512-610 | TSN 610 A | ASNH 512-610 | 21310 CCK | H 310 | FRB 10.5/110 | 22310 EK | H 2310 | FRB 4/110 |
| SNL 610 TS | SNL 512-610 | TSN 610 S | ASNH 512-610 | | | | | | |
| SNL 610 TND | SNL 512-610 | TSN 610 ND | ASNH 512-610 | | | | | | |

LOŽISKOVÁ TĚLESA - Vodicí kroužky

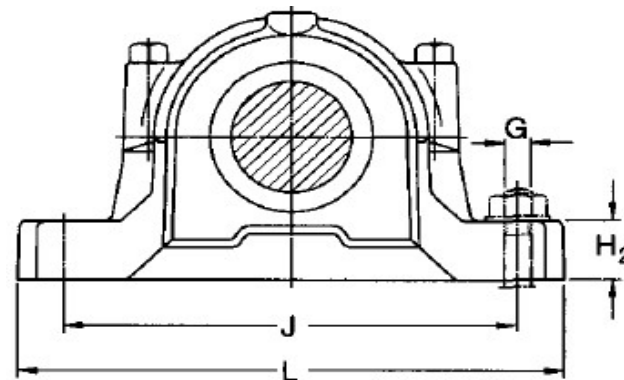
Axiální vodicí kroužky pro stojatá tělesa SNL


 TĚLESA SNL - d_a 50 - 55 mm

| Označení kompletního tělesa | | | | | | | | | |
|-----------------------------------|--------------------|------------|--------------|------------------|--------------------|---|-----------------|--------------------|---|
| | Těleso | Těsnění | Koncové víko | Ložisko | Upínací pouzdro | Axiální vodicí kroužky (2 na těleso) | Ložisko | Upínací pouzdro | Axiální vodicí kroužky (2 na těleso) |
| SNL 511 TG | SNL 511-609 | TSN 511 G | ASNH 511-609 | 1211 EK | H 211 | FRB 11.5/100 | 2211 EK | H 311 | FRB 9.5/100 |
| SNL 511 TA | SNL 511-609 | TSN 511 A | ASNH 511-609 | | | | 22211 EK | H 311 | FRB 9.5/100 |
| SNL 511 TS | SNL 511-609 | TSN 511 S | ASNH 511-609 | | | | C 2211 K | H 311 E | FRB 9.5/100 |
| SNL 511 TND | SNL 511-609 | TSN 511 ND | ASNH 511-609 | | | | | | |
| SNL 611 TG | SNL 513-611 | TSN 611 G | ASNH 513-611 | 1311 EK | H 311 | FRB 11/120 | 2311 K | H 2311 | FRB 4/120 |
| SNL 611 TA | SNL 513-611 | TSN 611 A | ASNH 513-611 | 21311 CCK | H 311 | FRB 11/120 | 22311 EK | H 2311 | FRB 4/120 |
| SNL 611 TS | SNL 513-611 | TSN 611 S | ASNH 513-611 | | | | | | |
| SNL 611 TND | SNL 513-611 | TSN 611 ND | ASNH 513-611 | | | | | | |
| SNL 512 TG | SNL 512-610 | TSN 512 G | ASNH 512-610 | 1212 EK | H 212 | FRB 13/110 | 2212 EK | H 312 | FRB 10/110 |
| SNL 512 TA | SNL 512-610 | TSN 512 A | ASNH 512-610 | | | | 22212 EK | H 312 | FRB 10/110 |
| SNL 512 TS | SNL 512-610 | TSN 512 S | ASNH 512-610 | | | | C 2212 K | H 312 E | FRB 10/110 |
| SNL 512 TND | SNL 512-610 | TSN 512 ND | ASNH 512-610 | | | | | | |

LOŽISKOVÁ TĚLESA - Vodicí kroužky

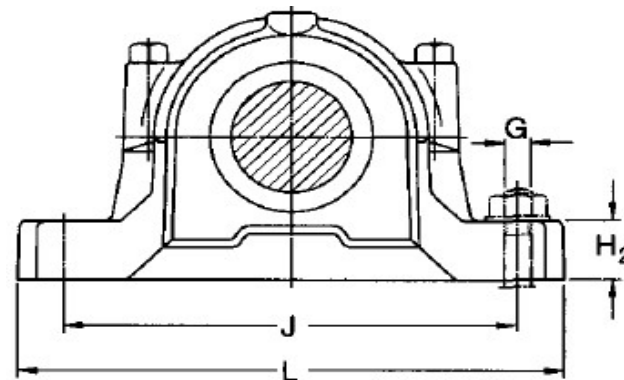
Axiální vodicí kroužky pro stojatá tělesa SNL


 TĚLESA SNL - d_a 55 - 60 mm

| Označení kompletního tělesa | | | | | | | | | |
|-----------------------------------|--------------------|------------|--------------|-----------------|--------------------|---|-----------------|--------------------|---|
| | Těleso | Těsnění | Koncové víko | Ložisko | Upínací pouzdro | Axiální vodicí kroužky (2 na těleso) | Ložisko | Upínací pouzdro | Axiální vodicí kroužky (2 na těleso) |
| SNL 612 TG | SNL 515-612 | TSN 612 G | ASNH 515-612 | 1312 EK | H 312 | FRB 12.5/130 | 2312 K | H 2312 | FRB 5/130 |
| SNL 612 TA | SNL 515-612 | TSN 612 A | ASNH 515-612 | 21312 EK | H 312 | FRB 12.5/130 | 22312 EK | H 2312 | FRB 5/130 |
| SNL 612 TS | SNL 515-612 | TSN 612 S | ASNH 515-612 | | | | | | |
| SNL 612 TND | SNL 515-612 | TSN 612 ND | ASNH 515-612 | | | | | | |
| SNL 513 TG | SNL 513-611 | TSN 513 G | ASNH 513-611 | 1213 EK | H 213 | FRB 14/120 | 2213 EK | H 313 | FRB 10/120 |
| SNL 513 TA | SNL 513-611 | TSN 513 A | ASNH 513-611 | | | | 22213 EK | H 313 | FRB 10/120 |
| SNL 513 TS | SNL 513-611 | TSN 513 S | ASNH 513-611 | | | | C 2213 K | H 313 E | FRB 10/120 |
| SNL 513 TND | SNL 513-611 | TSN 513 ND | ASNH 513-611 | | | | | | |
| SNL 613 TG | SNL 516-613 | TSN 613 G | ASNH 516-613 | 1313 EK | H 313 | FRB 12.5/140 | 2313 K | H 2313 | FRB 5/140 |
| SNL 613 TA | SNL 516-613 | TSN 613 A | ASNH 516-613 | 21313 EK | H 313 | FRB 12.5/140 | 22313 EK | H 2313 | FRB 5/140 |
| SNL 613 TS | SNL 516-613 | TSN 613 S | ASNH 516-613 | | | | | | |
| SNL 613 TND | SNL 516-613 | TSN 613 ND | ASNH 516-613 | | | | | | |

LOŽISKOVÁ TĚLESA - Vodicí kroužky

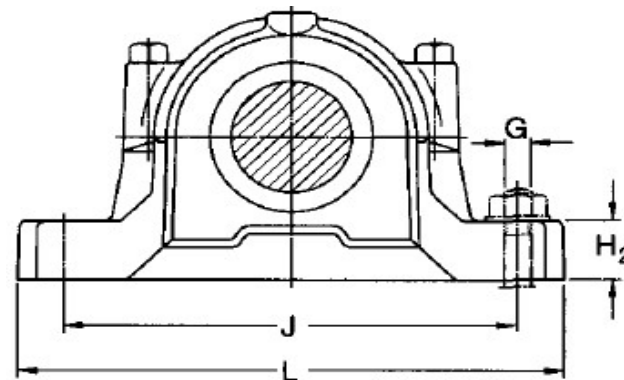
Axiální vodicí kroužky pro stojatá tělesa SNL


 TĚLESA SNL - d_a 65 - 70 mm

| Označení kompletního tělesa | | | | | | | | | |
|-----------------------------------|--------------------|------------|--------------|-----------------|--------------------|---|-----------------|--------------------|---|
| | Těleso | Těsnění | Koncové víko | Ložisko | Upínací pouzdro | Axiální vodicí kroužky (2 na těleso) | Ložisko | Upínací pouzdro | Axiální vodicí kroužky (2 na těleso) |
| SNL 515 TG | SNL 515-612 | TSN 515 G | ASNH 515-612 | 1315 EK | H 315 | FRB 14/160 | 2315 K | H 2315 | FRB 5/160 |
| SNL 515 TA | SNL 515-612 | TSN 515 A | ASNH 515-612 | 21315 EK | H 315 | FRB 14/160 | 22315 EK | H 2315 | FRB 5/160 |
| SNL 515 TS | SNL 515-612 | TSN 515 S | ASNH 515-612 | | | | C 2315 K | H 2315 | FRB 5/160 |
| SNL 515 TND | SNL 515-612 | TSN 515 ND | ASNH 515-612 | | | | | | |
| SNL 615 TG | SNL 518-615 | TSN 615 G | ASNH 518-615 | 1215 K | H 215 | FRB 15.5/130 | 2215 EK | H 315 | FRB 12.5/130 |
| SNL 615 TA | SNL 518-615 | TSN 615 A | ASNH 518-615 | | | | 22215 EK | H 315 | FRB 12.5/130 |
| SNL 615 TS | SNL 518-615 | TSN 615 S | ASNH 518-615 | | | | C 2215 K | H 315 E | FRB 12.5/130 |
| SNL 615 TND | SNL 518-615 | TSN 615 ND | ASNH 518-615 | | | | | | |
| SNL 516 TG | SNL 516-613 | TSN 516 G | ASNH 516-613 | 1216 EK | H 216 | FRB 16/140 | 2216 EK | H 316 | FRB 12.5/140 |
| SNL 516 TA | SNL 516-613 | TSN 516 A | ASNH 516-613 | | | | 22216 EK | H 316 | FRB 12.5/140 |
| SNL 516 TS | SNL 516-613 | TSN 516 S | ASNH 516-613 | | | | C 2216 K | H 316 E | FRB 12.5/140 |
| SNL 516 TND | SNL 516-613 | TSN 516 ND | ASNH 516-613 | | | | | | |

LOŽISKOVÁ TĚLESA - Vodicí kroužky

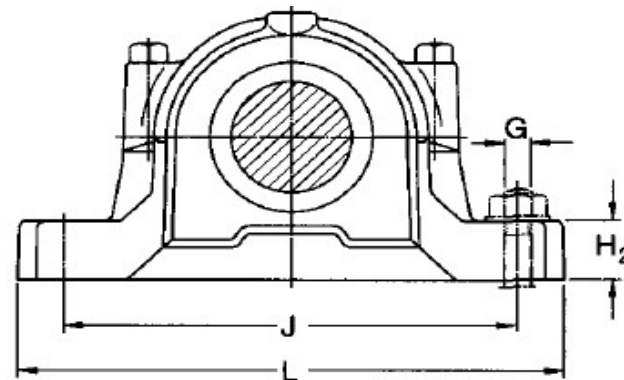
Axiální vodicí kroužky pro stojatá tělesa SNL


 TĚLESA SNL - d_a 70 - 75 mm

| Označení kompletního tělesa | TĚLESA SNL - d_a 70 - 75 mm | | | | | | | | |
|-----------------------------------|-------------------------------|------------|--------------|-----------------|--------------------|---|-----------------|--------------------|---|
| | Těleso | Těsnění | Koncové víko | Ložisko | Upínací pouzdro | Axiální vodicí kroužky (2 na těleso) | Ložisko | Upínací pouzdro | Axiální vodicí kroužky (2 na těleso) |
| SNL 616 TG | SNL 519-616 | TSN 616 G | ASNH 519-616 | 1316 K | H 316 | FRB 14.5/170 | 2316 K | H 2316 | FRB 5/170 |
| SNL 616 TA | SNL 519-616 | TSN 616 A | ASNH 519-616 | 21316 EK | H 316 | FRB 14.5/170 | 22316 EK | H 2316 | FRB 5/170 |
| SNL 616 TS | SNL 519-616 | TSN 616 S | ASNH 519-616 | | | | C 2316 K | H 2316 | FRB 5/170 |
| SNL 616 TND | SNL 519-616 | TSN 616 ND | ASNH 519-616 | | | | | | |
| SNL 517 TG | SNL 517 | TSN 517 G | ASNH 517 | 1217 K | H 217 | FRB 16.5/150 | 2217 K | H 317 | FRB 12.5/150 |
| SNL 517 TA | SNL 517 | TSN 517 A | ASNH 517 | | | | 22217 EK | H 317 | FRB 12.5/150 |
| SNL 517 TS | SNL 517 | TSN 517 S | ASNH 517 | | | | C 2217 K | H 317 E | FRB 12.5/150 |
| SNL 517 TND | SNL 517 | TSN 517 ND | ASNH 517 | | | | | | |
| SNL 617 TG | SNL 520-617 | TSN 617 G | ASNH 520-617 | 1317 K | H 317 | FRB 14.5/180 | 2317 K | H 2317 | FRB 5/180 |
| SNL 617 TA | SNL 520-617 | TSN 617 A | ASNH 520-617 | 21317 EK | H 317 | FRB 14.5/180 | 22317 EK | H 2317 | FRB 5/180 |
| SNL 617 TS | SNL 520-617 | TSN 617 S | ASNH 520-617 | | | | C 2317 K | H 2317 | FRB 5/180 |
| SNL 617 TND | SNL 520-617 | TSN 617 ND | ASNH 520-617 | | | | | | |

LOŽISKOVÁ TĚLESA - Vodicí kroužky

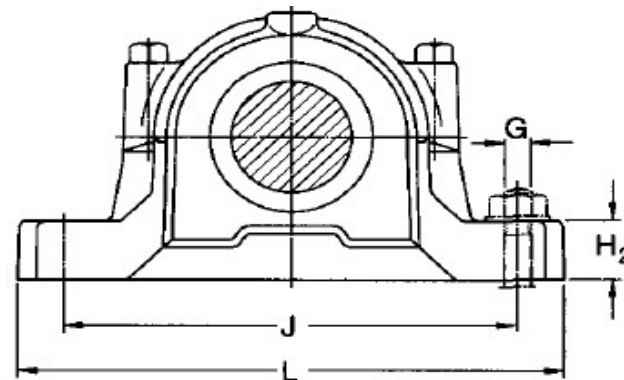
Axiální vodicí kroužky pro stojatá tělesa SNL


 TĚLESA SNL - d_a 80 - 85 mm

| Označení kompletního tělesa | TĚLESA SNL - d_a 80 - 85 mm | | | | | | | | |
|-----------------------------------|-------------------------------|------------|--------------|-----------------|--------------------|---|----------------------|--------------------|---|
| | Těleso | Těsnění | Koncové víko | Ložisko | Upínací pouzdro | Axiální vodicí kroužky (2 na těleso) | Ložisko | Upínací pouzdro | Axiální vodicí kroužky (2 na těleso) |
| SNL 518 TG | SNL 518-615 | TSN 518 G | ASNH 518-615 | 1218 K | H 218 | FRB 17.5/160 | 2218 K | H 318 | FRB 12.5/160 |
| SNL 518 TA | SNL 518-615 | TSN 518 A | ASNH 518-615 | 22218 EK | H 318 | FRB 12.5/160 | 23218 CCK/W33 | H 2318 | FRB 6.25/160 |
| SNL 518 TS | SNL 518-615 | TSN 518 S | ASNH 518-615 | | | | C 2218 K | H 318 E | FRB 12.5/160 |
| SNL 518 TND | SNL 518-615 | TSN 518 ND | ASNH 518-615 | | | | | | |
| SNL 519 TG | SNL 519-616 | TSN 519 G | ASNH 519-616 | 1219 K | H 219 | FRB 18/170 | 2219 K | H 319 | FRB 12.5/170 |
| SNL 519 TA | SNL 519-616 | TSN 519 A | ASNH 519-616 | | | | 22219 EK | H 319 | FRB 12.5/170 |
| SNL 519 TS | SNL 519-616 | TSN 519 S | ASNH 519-616 | | | | | | |
| SNL 519 TND | SNL 519-616 | TSN 519 ND | ASNH 519-616 | | | | | | |
| SNL 619 TG | SNL 522-619 | TSN 619 G | ASNH 522-619 | 1319 K | H 319 | FRB 17.5/200 | 2319 K | H 2319 | FRB 6.5/200 |
| SNL 619 TA | SNL 522-619 | TSN 619 A | ASNH 522-619 | 21319 EK | H 319 | FRB 17.5/200 | 22319 EK | H 2319 | FRB 6.5/200 |
| SNL 619 TS | SNL 522-619 | TSN 619 S | ASNH 522-619 | | | | | | |
| SNL 619 TND | SNL 522-619 | TSN 619 ND | ASNH 522-619 | | | | | | |

LOŽISKOVÁ TĚLESA - Vodicí kroužky

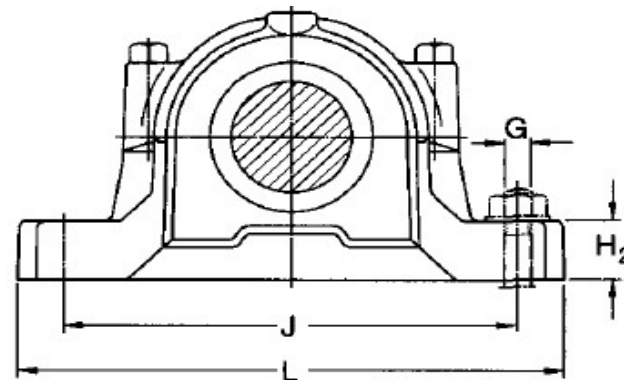
Axiální vodicí kroužky pro stojatá tělesa SNL


 TĚLESA SNL - d_a 90 - 100 mm

| Označení kompletního tělesa | TĚLESA SNL - d_a 90 - 100 mm | | | | | | | | |
|-----------------------------------|--------------------------------|------------|--------------|-----------------|--------------------|---|----------------------|--------------------|---|
| | Těleso | Těsnění | Koncové víko | Ložisko | Upínací pouzdro | Axiální vodicí kroužky (2 na těleso) | Ložisko | Upínací pouzdro | Axiální vodicí kroužky (2 na těleso) |
| SNL 520 TG | SNL 520-617 | TSN 520 G | ASNH 520-617 | 1220 K | H 220 | FRB 18/180 | 2220 K | H 320 | FRB 12/180 |
| SNL 520 TA | SNL 520-617 | TSN 520 A | ASNH 520-617 | 22220 EK | H 320 | FRB 12/180 | 23220 CCK/W33 | H 2320 | FRB 4.85/180 |
| SNL 520 TS | SNL 520-617 | TSN 520 S | ASNH 520-617 | | | | C 2220 K | H 320 E | FRB 12/180 |
| SNL 520 TND | SNL 520-617 | TSN 520 ND | ASNH 520-617 | | | | | | |
| SNL 620 TG | SNL 524-620 | TSN 620 G | ASNH 524-620 | 1320 K | H 320 | FRB 19.5/215 | 2320 K | H 2320 | FRB 6.5/215 |
| SNL 620 TA | SNL 524-620 | TSN 620 A | ASNH 524-620 | 21320 EK | H 320 | FRB 19.5/215 | 22320 EK | H 2320 | FRB 6.5/215 |
| SNL 620 TS | SNL 524-620 | TSN 620 S | ASNH 524-620 | | | | C 2320 K | H 2320 | FRB 6.5/215 |
| SNL 620 TND | SNL 524-620 | TSN 620 ND | ASNH 524-620 | | | | | | |
| SNL 522 TG | SNL 522-619 | TSN 522 G | ASNH 522-619 | 1222 K | H 222 | FRB 21/200 | 2222 K | H 322 | FRB 13.5/200 |
| SNL 522 TA | SNL 522-619 | TSN 522 A | ASNH 522-619 | 22222 EK | H 322 | FRB 13.5/200 | 23222 CCK/W33 | H 2322 | FRB 5.1/200 |
| SNL 522 TS | SNL 522-619 | TSN 522 S | ASNH 522-619 | | | | C 2222 K | H 322 E | FRB 13.5/200 |
| SNL 522 TND | SNL 522-619 | TSN 522 ND | ASNH 522-619 | | | | | | |

LOŽISKOVÁ TĚLESA - Vodicí kroužky

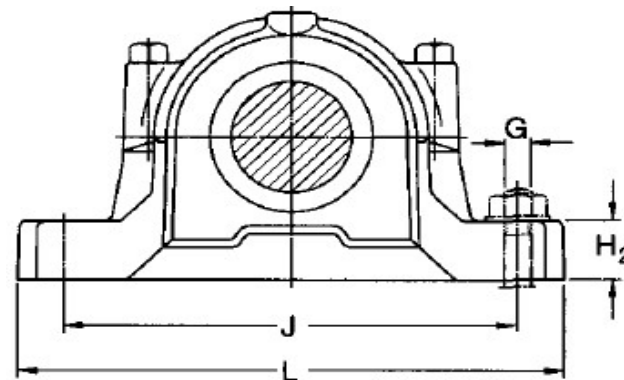
Axiální vodicí kroužky pro stojatá tělesa SNL


 TĚLESA SNL - d_a 110 - 125 mm

| Označení kompletního tělesa | TĚLESA SNL - d_a 110 - 125 mm | | | | | | | | |
|-----------------------------------|---------------------------------|------------|--------------|-----------------|--------------------|---|----------------------|--------------------|---|
| | Těleso | Těsnění | Koncové víko | Ložisko | Upínací pouzdro | Axiální vodicí kroužky (2 na těleso) | Ložisko | Upínací pouzdro | Axiální vodicí kroužky (2 na těleso) |
| SNL 524 TG | SNL 524-620 | TSN 524 G | ASNH 524-620 | 1224 K | H 3024 | FRB 22/215 | - | - | - |
| SNL 524 TA | SNL 524-620 | TSN 524 A | ASNH 524-620 | 22224 EK | H 3124 | FRB 14/215 | 23224 CCK/W33 | H 2324 | FRB 5/215 |
| SNL 524 TS | SNL 524-620 | TSN 524 S | ASNH 524-620 | | | | C 3224 K | H 2324 L | FRB 5/215 |
| SNL 524 TND | SNL 524-620 | TSN 524 ND | ASNH 524-620 | | | | | | |
| SNL 526 TG | SNL 526 | TSN 526 G | ASNH 526 | | | | | | |
| SNL 526 TA | SNL 526 | TSN 526 A | ASNH 526 | 22226 EK | H 3126 | FRB 13/230 | 23226 CCK/W33 | H 2326 | FRB 5/230 |
| SNL 526 TS | SNL 526 | TSN 526 S | ASNH 526 | | | | C 2226 K | H 3126 L | FRB 13/230 |
| SNL 526 TND | SNL 526 | TSN 526 ND | ASNH 526 | | | | | | |
| SNL 528 TG | SNL 528 | TSN 528 G | ASNH 528 | 22228 | H 3128 | FRB 15/250 | 23228 CCK/W33 | H 2328 | FRB 5/250 |
| SNL 528 TA | SNL 528 | TSN 528 A | ASNH 528 | CCK/W33 | | | C 2228 K | H 3128 L | FRB 15/250 |
| SNL 528 TS | SNL 528 | TSN 528 S | ASNH 528 | | | | | | |
| SNL 528 TND | SNL 528 | TSN 528 ND | ASNH 528 | | | | | | |

LOŽISKOVÁ TĚLESA - Vodicí kroužky

Axiální vodicí kroužky pro stojatá tělesa SNL


 TĚLESA SNL - d_a 135 - 140 mm

| Označení kompletního tělesa | TĚLESA SNL - d_a 135 - 140 mm | | | | | | | | |
|-----------------------------------|---------------------------------|------------|--------------|----------------|--------------------|---|----------------------|--------------------|---|
| | Těleso | Těsnění | Koncové víko | Ložisko | Upínací pouzdro | Axiální vodicí kroužky (2 na těleso) | Ložisko | Upínací pouzdro | Axiální vodicí kroužky (2 na těleso) |
| SNL 530 TG | SNL 530 | TSN 530 G | ASNH 530 | 22230 | H 3130 | FRB 16.5/270 | 23230 CCK/W33 | H 2330 | FRB 5/270 |
| SNL 530 TA | SNL 530 | TSN 530 A | ASNH 530 | CCK/W33 | | | C 2230 K | H 3130 L | FRB 16.5/270 |
| SNL 530 TS | SNL 530 | TSN 530 S | ASNH 530 | | | | | | |
| SNL 530 TND | SNL 530 | TSN 530 ND | ASNH 530 | | | | | | |
| SNL 532 TG | SNL 532 | TSN 532 G | ASNH 532 | 22232 | H 3132 | FRB 17/290 | 23232 CCK/W33 | H 2332 | FRB 5/290 |
| SNL 532 TA | SNL 532 | TSN 532 A | ASNH 532 | CCK/W33 | | | C 3232 K | H 2332 L | FRB 5/290 |
| SNL 532 TS | SNL 532 | TSN 532 S | ASNH 532 | | | | | | |
| SNL 532 TND | SNL 532 | TSN 532 ND | ASNH 532 | | | | | | |