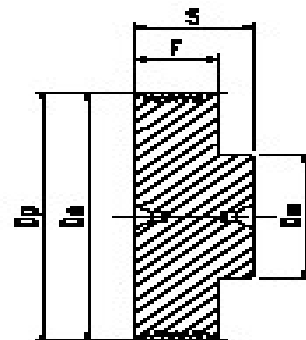


Řemenice pro řemeny POLY-V

Profil PJ - J



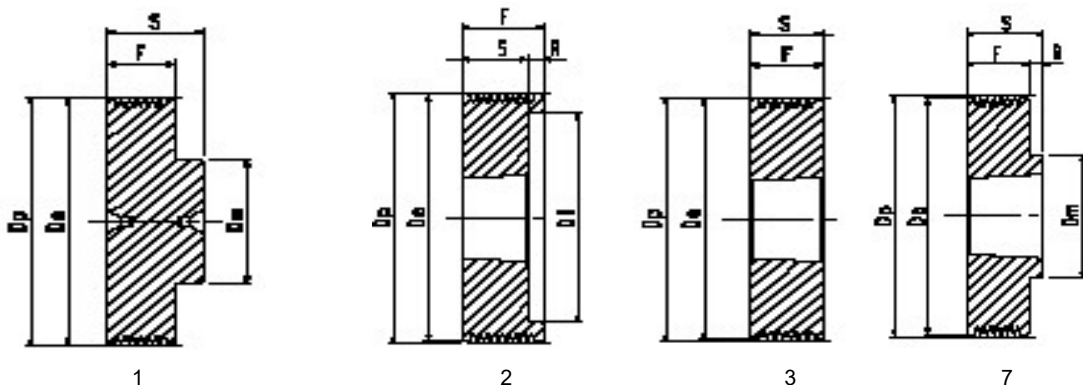
PJ - J										
Označení řemenice	Průměr řemenice De (mm)	Počet drážek	Typ	Pouzdro Taper Lock	Šířka věnce F (mm)	Vnitřní průměr věnce Di (mm)	Šířka náboje S (mm)	Průměr náboje Dm (mm)	Přesazení náboje R (mm)	
PYB 20	20	4	1	-	13,5	-	22,5	-	-	
		8	1	-	23,0	-	32,0	-	-	
		12	1	-	32,5	-	41,5	-	-	
		16	1	-	42,0	-	51,0	-	-	
		20	1	-	52,0	-	61,0	-	-	
PYB 25	25	4	1	-	13,5	-	22,5	-	-	
		8	1	-	23,0	-	32,0	-	-	
		12	1	-	32,5	-	41,5	-	-	
		16	1	-	42,0	-	51,0	-	-	
		20	1	-	52,0	-	61,0	-	-	
PYB 30	30	4	1	-	13,5	-	22,5	-	-	
		8	1	-	23,0	-	32,0	-	-	
		12	1	-	32,5	-	41,5	-	-	
		16	1	-	42,0	-	51,0	-	-	
		20	1	-	52,0	-	61,0	-	-	
PYB 35	35	4	1	-	13,5	-	22,5	-	-	
		8	1	-	23,0	-	32,0	-	-	
		12	1	-	32,5	-	41,5	-	-	
		16	1	-	42,0	-	51,0	-	-	
		20	1	-	52,0	-	61,0	-	-	
PYB 40	40	4	1	-	13,5	-	22,5	-	-	
		8	1	-	23,0	-	32,0	-	-	
		12	1	-	32,5	-	41,5	-	-	
		16	1	-	42,0	-	51,0	-	-	
		20	1	-	52,0	-	61,0	-	-	
PYB 45	45	4	1	-	13,5	-	22,5	-	-	
		8	1	-	23,0	-	32,0	-	-	
		12	1	-	32,5	-	41,5	-	-	
		16	1	-	42,0	-	51,0	-	-	
		20	1	-	52,0	-	61,0	-	-	
PYB 50	50	4	1	-	13,5	-	22,5	-	-	
		8	1	-	23,0	-	32,0	-	-	
		12	1	-	32,5	-	41,5	-	-	
		16	1	-	42,0	-	51,0	-	-	
		20	1	-	52,0	-	61,0	-	-	

Příklad označení - vzor objednávky:

Řemenice POLY-V PYB 160 J 12 - 2517

Řemenice pro řemeny POLY-V

Profil PJ - J



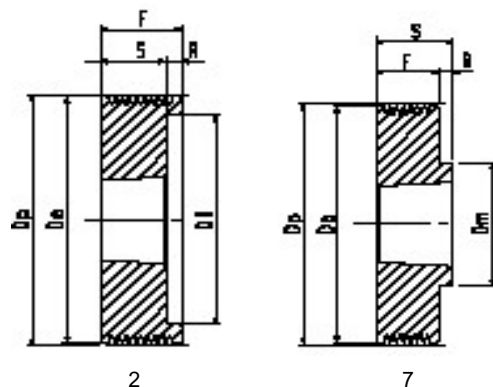
PJ - J										
Označení řemenice	Průměr řemenice De (mm)	Počet drážek	Typ	Pouzdro Taper Lock	Šířka věnce F (mm)	Vnitřní průměr věnce Di (mm)	Šířka náboje S (mm)	Průměr náboje Dm (mm)	Přesazení náboje R (mm)	
PYB 56	56	4	7		1108	13,5	-	23,0	50	9,5
		8	3		1108	23,0	-	23,0	-	-
		12	1		-	32,5	-	41,5	-	-
		16	1		-	42,0	-	51,0	-	-
		20	1		-	52,0	-	61,0	-	-
PYB 60	60	4	7		1108	13,5	-	23,0	50	9,5
		8	3		1108	23,0	-	23,0	-	-
		12	2		1108	32,5	45	23,0	-	9,5
		16	1		-	42,0	-	51,0	-	-
		20	1		-	52,0	-	61,0	-	-
PYB 63	63	4	7		1108	13,5	-	23,0	50	9,5
		8	3		1108	23,0	-	23,0	-	-
		12	2		1108	32,5	45	23,0	-	9,5
		16	1		-	42,0	-	51,0	-	-
		20	1		-	52,0	-	61,0	-	-
PYB 67	67	4	7		1108	13,5	-	23,0	50	9,5
		8	3		1108	23,0	-	23,0	-	-
		12	2		1108	32,5	51	23,0	-	9,5
		16	1		-	42,0	-	51,0	-	-
		20	1		-	52,0	-	61,0	-	-
PYB 71	71	4	7		1108	13,5	-	23,0	60	9,5
		8	3		1108	23,0	-	23,0	-	-
		12	2		1108	32,5	55	23,0	-	9,5
		16	3		1215	42,0	55	42,0	-	-
		20	2		1215	52,0	55	42,0	-	10,0
PYB 75	75	4	7		1108	13,5	-	23,0	60	9,5
		8	3		1108	23,0	-	23,0	-	-
		12	2		1210	32,5	59	26,0	-	6,5
		16	2		1610	42,0	59	26,0	-	16,0
		20	2		1615	52,0	59	42,0	-	10,0
PYB 80	80	4	7		1310	13,5	-	26,0	70	12,5
		8	7		1310	23,0	-	26,0	70	3,0
		12	2		1610	32,5	64	26,0	-	6,5
		16	2		1610	42,0	64	26,0	-	16,0
		20	2		1615	52,0	64	42,0	-	10,0

Příklad označení - vzor objednávky:

Řemenice POLY-V PYB 160 J 12 - 2517

Řemenice pro řemeny POLY-V

Profil PJ - J



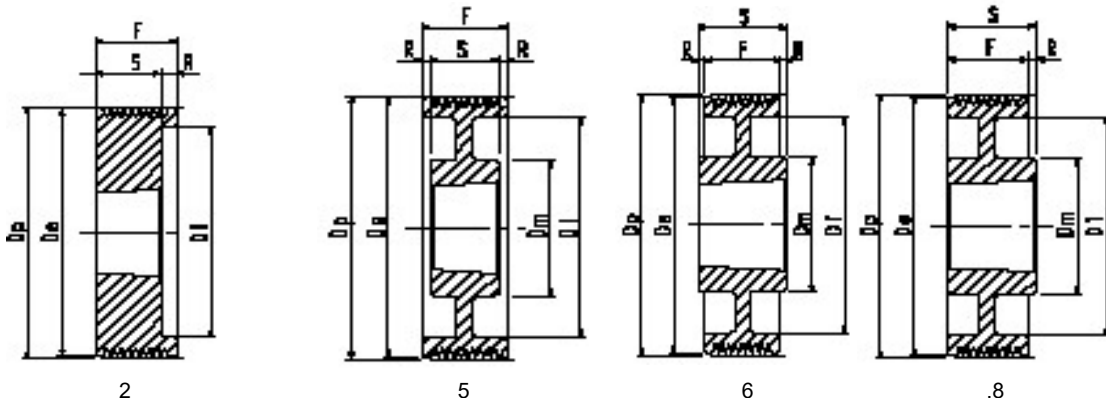
PJ - J										
Označení řemenice	Průměr řemenice De (mm)	Počet drážek	Typ	Pouzdro Taper Lock	Šířka věnce F (mm)	Vnitřní průměr věnce Di (mm)	Šířka náboje S (mm)	Průměr náboje Dm (mm)	Přesazení náboje R (mm)	
PYB 85	85	4	7		1310	13,5	-	26,0	70	12,5
		8	7		1310	23,0	-	26,0	70	3,0
		12	2		1610	32,5	69	26,0	-	6,5
		16	2		1610	42,0	69	26,0	-	16,0
		20	2		1615	52,0	69	42,0	-	10,0
PYB 90	90	4	7		1610	13,5	-	26,0	82	12,5
		8	7		1610	23,0	-	26,0	82	3,0
		12	2		1610	32,5	74	26,0	-	6,5
		16	2		1610	42,0	74	26,0	-	16,0
		20	2		1615	52,0	74	42,0	-	10,0
PYB 95	95	4	7		1610	13,5	-	26,0	82	12,5
		8	7		1610	23,0	-	26,0	82	3,0
		12	2		1610	32,5	79	26,0	-	6,5
		16	2		1610	42,0	79	26,0	-	16,0
		20	2		1615	52,0	79	42,0	-	10,0
PYB 100	100	4	7		1610	13,5	-	26,0	82	12,5
		8	7		1610	23,0	-	26,0	82	3,0
		12	2		1610	32,5	82	26,0	-	6,5
		16	2		1610	42,0	82	26,0	-	16,0
		20	2		1615	52,0	82	42,0	-	10,0
PYB 106	106	4	7		1610	13,5	-	26,0	88	12,5
		8	7		1610	23,0	-	26,0	88	3,0
		12	2		1610	32,5	88	26,0	-	6,5
		16	2		1610	42,0	88	26,0	-	16,0
		20	2		1615	52,0	88	42,0	-	10,0
PYB 112	112	4	7		1610	13,5	-	26,0	90	12,5
		8	7		1610	23,0	-	26,0	90	3,0
		12	2		1610	32,5	94	26,0	-	6,5
		16	2		1610	42,0	94	26,0	-	16,0
		20	2		1615	52,0	94	42,0	-	10,0
PYB 118	118	4	7		1610	13,5	-	26,0	90	12,5
		8	7		1610	23,0	-	26,0	90	3,0
		12	2		2012	32,5	98	32,0	-	0,5
		16	2		2012	42,0	98	32,0	-	10,0
		20	2		2012	52,0	98	32,0	-	20,0

Příklad označení - vzor objednávky:

Řemenice POLY-V PYB 160 J 12 - 2517

Řemenice pro řemeny POLY-V

Profil PJ - J



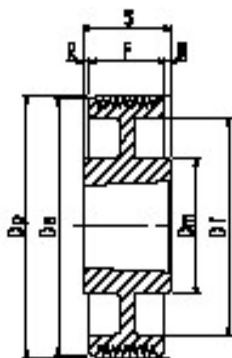
PJ - J										
Označení řemenice	Průměr řemenice De (mm)	Počet drážek	Typ	Pouzdro Taper Lock	Šířka věnce F (mm)	Vnitřní průměr věnce Di (mm)	Šířka náboje S (mm)	Průměr náboje Dm (mm)	Přesazení náboje R (mm)	
PYB 125	125	4	8	1610	13,5	109	26,0	90	12,5	
		8	8	1610	23,0	109	26,0	90	3,0	
		12	2	2012	32,5	105	32,0	-	0,5	
		16	2	2012	42,0	105	32,0	-	10,0	
		20	2	2517	52,0	105	45,0	-	7,0	
PYB 132	132	4	8	1610	13,5	116	26,0	90	12,5	
		8	8	1610	23,0	116	26,0	90	3,0	
		12	2	2012	32,5	112	32,0	-	0,5	
		16	2	2012	42,0	112	32,0	-	10,0	
		20	2	2517	52,0	112	45,0	-	7,0	
PYB 140	140	4	8	1610	13,5	124	26,0	90	12,5	
		8	8	1610	23,0	124	26,0	90	3,0	
		12	7	2517	32,5	-	45,0	120	12,5	
		16	7	2517	42,0	-	45,0	120	3,0	
		20	2	2517	52,0	124	45,0	-	7,0	
PYB 160	160	4	8	2012	13,5	144	32,0	110	18,5	
		8	8	2012	23,0	144	32,0	110	9,0	
		12	8	2517	32,5	140	45,0	120	12,5	
		16	8	2517	42,0	140	45,0	120	3,0	
		20	2	2517	52,0	140	45,0	-	7,0	
PYB 180	180	4	6	2012	13,5	164	32,0	110	9,25	
		8	6	2012	23,0	164	32,0	110	4,5	
		12	6	2517	32,5	160	45,0	120	6,25	
		16	6	2517	42,0	160	45,0	120	1,5	
		20	5	2517	52,0	160	45,0	120	3,5	
PYB 200	200	4	6	2012	13,5	185	32,0	110	9,25	
		8	6	2012	23,0	185	32,0	110	4,5	
		12	6	2517	32,5	180	45,0	120	6,25	
		16	6	2517	42,0	180	45,0	120	1,5	
		20	5	2517	52,0	180	45,0	120	3,5	
PYB 224	224	4	6	2012	13,5	208	32,0	110	9,25	
		8	6	2012	23,0	208	32,0	110	4,5	
		12	6	2517	32,5	204	45,0	120	6,25	
		16	6	2517	42,0	204	45,0	120	1,5	
		20	5	2517	52,0	204	45,0	120	3,5	

Příklad označení - vzor objednávky:

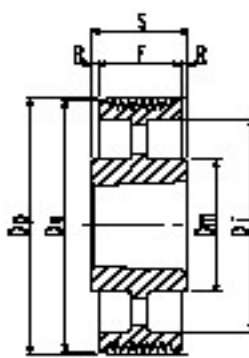
Řemenice POLY-V PYB 160 J 12 - 2517

Řemenice pro řemeny POLY-V

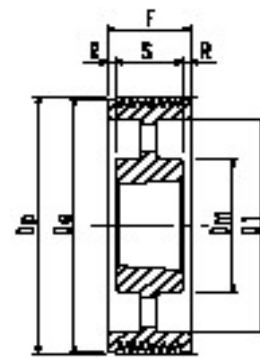
Profil PJ - J



6



9



10

PJ - J										
Označení řemenice	Průměr řemenice De (mm)	Počet drážek	Typ	Pouzdro Taper Lock	Šířka věnce F (mm)	Vnitřní průměr věnce Di (mm)	Šířka náboje S (mm)	Průměr náboje Dm (mm)	Přesazení náboje R (mm)	
PYB 250	250	4	9	2012	13,5	234	32,0	110	9,25	
		8	9	2012	23,0	234	32,0	110	4,5	
		12	6	2517	32,5	230	45,0	120	6,25	
		16	6	2517	42,0	230	45,0	120	1,5	
		20	5	2517	52,0	230	45,0	120	3,5	
PYB 280	280	4	9	2012	13,5	264	32,0	110	9,25	
		8	9	2012	23,0	264	32,0	110	4,5	
		12	9	2517	32,5	260	45,0	120	6,25	
		16	9	2517	42,0	260	45,0	120	1,5	
		20	10	2517	52,0	260	45,0	120	3,5	
PYB 315	315	4	9	2012	13,5	299	32,0	110	9,25	
		8	9	2012	23,0	299	32,0	110	4,5	
		12	9	2517	32,5	295	45,0	120	6,25	
		16	9	2517	42,0	295	45,0	120	1,5	
		20	10	2517	52,0	295	45,0	120	3,5	
PYB 355	355	4	9	2517	13,5	339	45,0	120	15,7	
		8	9	2517	23,0	339	45,0	120	11,0	
		12	9	2517	32,5	335	45,0	120	6,25	
		16	9	3020	42,0	335	52,0	146	5,0	
		20	10	3020	52,0	335	52,0	146	-	
PYB 400	400	4	9	2517	13,5	380	45,0	120	15,75	
		8	9	2517	23,0	380	45,0	120	11,0	
		12	9	2517	32,5	380	45,0	120	6,25	
		16	9	3020	42,0	380	52,0	146	5,0	
		20	10	3020	52,0	380	52,0	146	-	

Příklad označení - vzor objednávky:

Řemenice POLY-V PYB 160 J 12 - 2517