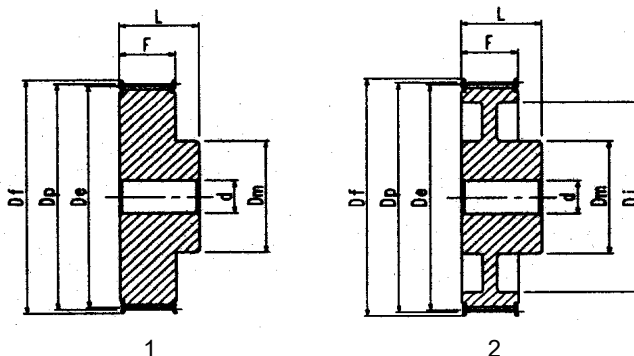


## Ozubené řemenice

### Profil L

rozteč zubů 3/8" (9.525 mm)



1

2

**L 050 - pro řemen širě 1/2" (12.7 mm)**

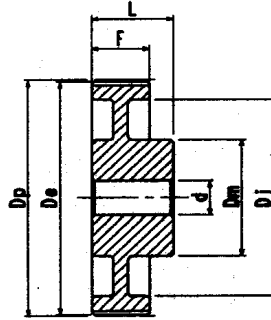
Označení řemenice	Počet zubů	Typ	Dp (mm)	De (mm)	Df (mm)	Dm (mm)	Di (mm)	F (mm)	L (mm)	d (mm)	Materiál
PD 10 L 050	10	1	30,32	29,56	33	20	-	19	30	-	ocel
PD 11 L 050	11	1	33,35	32,59	36	20	-	19	30	-	
PD 12 L 050	12	1	36,38	35,62	40	27	-	19	30	-	
PD 13 L 050	13	1	39,41	38,65	47	27	-	19	30	-	
PD 14 L 050	14	1	42,45	41,69	48	29	-	19	30	-	
PD 15 L 050	15	1	45,48	44,72	50	32	-	19	30	-	
PD 16 L 050	16	1	48,51	47,75	55	37	-	19	30	-	
PD 17 L 050	17	1	51,54	50,78	55	37	-	19	30	-	
PD 18 L 050	18	1	54,57	53,81	62	41	-	19	30	-	
PD 19 L 050	19	1	57,61	56,84	62	41	-	19	30	-	
PD 20 L 050	20	1	60,64	59,88	67	47	-	19	30	-	
PD 21 L 050	21	1	63,67	62,91	67	47	-	19	30	-	
PD 22 L 050	22	1	66,70	65,94	73	50	-	19	30	-	
PD 23 L 050	23	1	69,73	68,97	73	50	-	19	30	-	
PD 24 L 050	24	1	72,77	72,01	80	57	-	19	32	-	
PD 25 L 050	25	1	75,8	75,04	80	58	-	19	32	-	
PD 26 L 050	26	1	78,83	78,07	88	64	-	19	32	-	
PD 27 L 050	27	1	81,86	81,10	88	64	-	19	32	-	
PD 28 L 050	28	1	84,89	84,13	94	70	-	19	32	-	
PD 29 L 050	29	1	87,93	87,16	94	70	-	19	32	-	
PD 30 L 050	30	1	90,96	90,20	98	72	-	19	34	-	
PD 32 L 050	32	1	97,02	96,26	100	75	-	19	34	-	
PD 33 L 050	33	1	100,05	99,29	108	80	-	19	34	-	
PD 34 L 050	34	1	103,08	102,32	108	85	-	19	34	-	
PD 35 L 050	35	1	106,12	105,35	113	88	-	19	34	-	
PD 36 L 050	36	1	109,15	108,39	113	88	-	19	34	-	
PD 40 L 050	40	2	121,28	120,52	129	68	100	19	34	-	
PD 41 L 050	41	2	124,31	123,55	129	68	103	19	34	-	
PD 42 L 050	42	2	127,34	126,58	137	68	106	19	34	-	
PD 44 L 050	44	2	133,40	132,64	142	68	112	19	34	-	
PD 45 L 050	45	2	136,44	135,67	142	68	115	19	34	-	
PD 47 L 050	47	2	142,50	141,74	149	68	121	19	34	-	
PD 48 L 050	48	2	145,53	144,77	151	68	124	19	46	-	

 Příklad označení - vzor objednávky: Řemenice **PD 35 L 050**

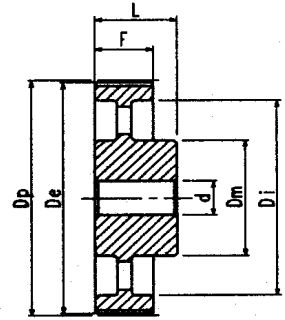
## Ozubené řemenice

### Profil L

rozteč zubů 3/8" (9.525 mm)



3



4

**L 050 - pro řemen šíře 1/2" (12.7 mm)**

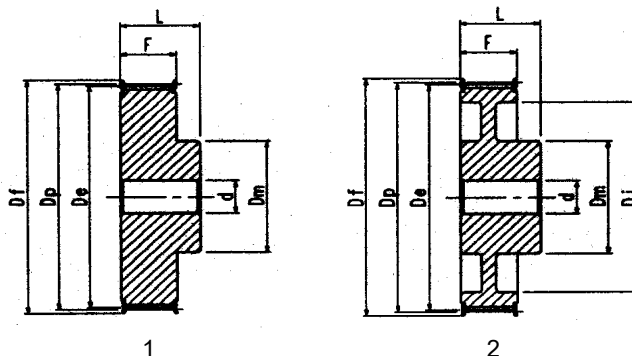
Označení řemenice	Počet zubů	Typ	Dp (mm)	De (mm)	Df (mm)	Dm (mm)	Di (mm)	F (mm)	L (mm)	d (mm)	Materiál
<b>PD 49 L 050</b>	<b>49</b>	3	148,56	147,80	-	68	127	19	46	-	litina
<b>PD 50 L 050</b>	<b>50</b>	3	151,60	150,83	-	68	130	19	46	-	
<b>PD 52 L 050</b>	<b>52</b>	3	157,66	156,90	-	68	136	19	46	-	
<b>PD 56 L 050</b>	<b>56</b>	3	169,79	169,02	-	68	139	19	46	-	
<b>PD 57 L 050</b>	<b>57</b>	3	172,82	172,06	-	68	152	19	46	-	
<b>PD 60 L 050</b>	<b>60</b>	3	181,91	181,15	-	68	160	19	46	-	
<b>PD 65 L 050</b>	<b>65</b>	3	197,07	196,31	-	68	176	19	46	-	
<b>PD 66 L 050</b>	<b>66</b>	3	200,11	199,34	-	68	179	19	46	-	
<b>PD 72 L 050</b>	<b>72</b>	3	218,30	217,54	-	75	197	19	46	-	
<b>PD 84 L 050</b>	<b>84</b>	3	254,68	253,92	-	75	233	19	46	-	
<b>PD 90 L 050</b>	<b>90</b>	3	272,87	272,11	-	75	252	19	46	19	
<b>PD 96 L 050</b>	<b>96</b>	3	291,06	290,30	-	80	270	19	46	19	
<b>PD 120 L 050</b>	<b>120</b>	4	363,83	363,07	-	85	342	19	46	19	

Příklad označení - vzor objednávky: Řemenice **PD 66 L 050**

## Ozubené řemenice

### Profil L

rozteč zubů 3/8" (9.525 mm)



1

2

**L 075 - pro řemen šíře 3/4" (19.05 mm)**

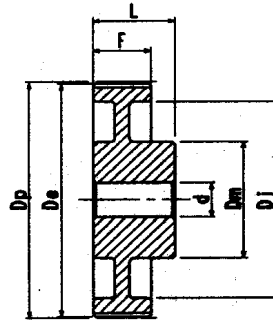
Označení řemenice	Počet zubů	Typ	Dp (mm)	De (mm)	Df (mm)	Dm (mm)	Di (mm)	F (mm)	L (mm)	d (mm)	Materiál
PD 10 L 075	10	1	30,32	29,56	33	20	-	25,4	38	-	ocel
PD 11 L 075	11	1	33,35	32,59	36	20	-	25,4	38	-	
PD 12 L 075	12	1	36,38	35,62	40	27	-	25,4	38	-	
PD 13 L 075	13	1	39,41	38,65	47	27	-	25,4	38	-	
PD 14 L 075	14	1	42,45	41,69	48	29	-	25,4	38	-	
PD 15 L 075	15	1	45,48	44,72	50	32	-	25,4	38	-	
PD 16 L 075	16	1	48,51	47,75	55	37	-	25,4	38	-	
PD 17 L 075	17	1	51,54	50,78	55	37	-	25,4	38	-	
PD 18 L 075	18	1	54,57	53,81	62	41	-	25,4	38	-	
PD 19 L 075	19	1	57,61	56,84	62	41	-	25,4	38	-	
PD 20 L 075	20	1	60,64	59,88	67	47	-	25,4	38	-	
PD 21 L 075	21	1	63,67	62,91	67	47	-	25,4	38	-	
PD 22 L 075	22	1	66,70	65,94	73	50	-	25,4	38	-	
PD 23 L 075	23	1	69,73	68,97	73	50	-	25,4	38	-	
PD 24 L 075	24	1	72,77	72,01	80	57	-	25,4	38	-	
PD 25 L 075	25	1	75,8	75,04	80	58	-	25,4	38	-	
PD 26 L 075	26	1	78,83	78,07	88	64	-	25,4	38	-	
PD 27 L 075	27	1	81,86	81,10	88	64	-	25,4	38	-	
PD 28 L 075	28	1	84,89	84,13	94	70	-	25,4	38	-	
PD 29 L 075	29	1	87,93	87,16	94	70	-	25,4	38	-	
PD 30 L 075	30	1	90,96	90,20	98	72	-	25,4	38	-	
PD 32 L 075	32	1	97,02	96,26	100	75	-	25,4	38	-	
PD 33 L 075	33	1	100,05	99,29	108	80	-	25,4	38	-	
PD 34 L 075	34	1	103,08	102,32	108	85	-	25,4	38	-	
PD 35 L 075	35	1	106,12	105,35	113	88	-	25,4	38	-	
PD 36 L 075	36	1	109,15	108,39	113	88	-	25,4	38	-	
PD 40 L 075	40	2	121,28	120,52	129	68	100	25,4	38	-	
PD 41 L 075	41	2	124,31	123,55	129	68	103	25,4	38	-	
PD 42 L 075	42	2	127,34	126,58	137	68	106	25,4	38	-	
PD 44 L 075	44	2	133,40	132,64	142	68	112	25,4	38	-	
PD 45 L 075	45	2	136,44	135,67	142	68	115	25,4	38	-	
PD 47 L 075	47	2	142,50	141,74	149	68	121	25,4	38	-	
PD 48 L 075	48	2	145,53	144,77	151	68	124	25,4	48	-	

 Příklad označení - vzor objednávky: Řemenice **PD 35 L 075**

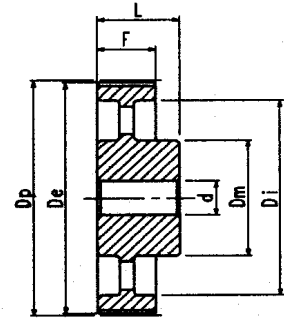
## Ozubené řemenice

### Profil L

rozteč zubů 3/8" (9.525 mm)



3



4

**L 075 - pro řemen šíře 3/4" (19.05 mm)**

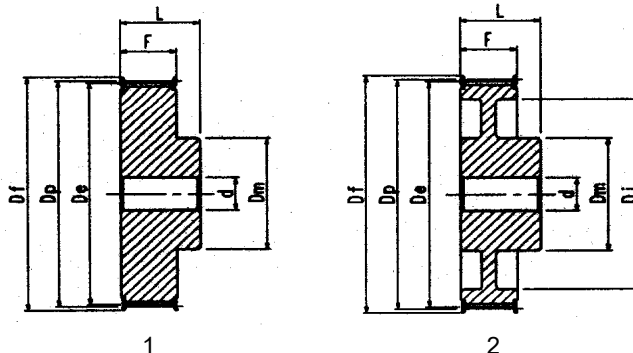
Označení řemenice	Počet zubů	Typ	Dp (mm)	De (mm)	Df (mm)	Dm (mm)	Di (mm)	F (mm)	L (mm)	d (mm)	Materiál
<b>PD 49 L 075</b>	<b>49</b>	3	148,56	147,80	-	68	127	25,4	48	-	litina
<b>PD 50 L 075</b>	<b>50</b>	3	151,60	150,83	-	68	130	25,4	48	-	
<b>PD 52 L 075</b>	<b>52</b>	3	157,66	156,90	-	68	136	25,4	48	-	
<b>PD 56 L 075</b>	<b>56</b>	3	169,79	169,02	-	68	139	25,4	48	-	
<b>PD 57 L 075</b>	<b>57</b>	3	172,82	172,06	-	68	152	25,4	48	-	
<b>PD 60 L 075</b>	<b>60</b>	3	181,91	181,15	-	68	160	25,4	48	-	
<b>PD 65 L 075</b>	<b>65</b>	3	197,07	196,31	-	68	176	25,4	48	-	
<b>PD 66 L 075</b>	<b>66</b>	3	200,11	199,34	-	68	179	25,4	48	-	
<b>PD 72 L 075</b>	<b>72</b>	3	218,30	217,54	-	75	197	25,4	48	-	
<b>PD 84 L 075</b>	<b>84</b>	3	254,68	253,92	-	75	233	25,4	48	-	
<b>PD 90 L 075</b>	<b>90</b>	3	272,87	272,11	-	75	252	25,4	48	19	
<b>PD 96 L 075</b>	<b>96</b>	3	291,06	290,30	-	80	270	25,4	48	19	
<b>PD 120 L 075</b>	<b>120</b>	4	363,83	363,07	-	85	342	25,4	48	19	

Příklad označení - vzor objednávky: Řemenice **PD 66 L 075**

## Ozubené řemenice

### Profil L

rozteč zubů 3/8" (9.525 mm)



1

2

**L 100 - pro řemen šíře 1" (25.40 mm)**

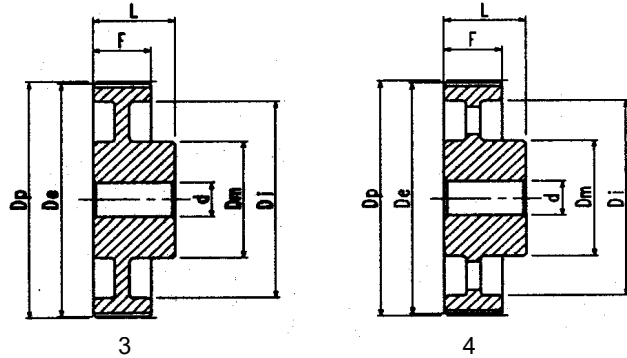
Označení řemenice	Počet zubů	Typ	Dp (mm)	De (mm)	Df (mm)	Dm (mm)	Di (mm)	F (mm)	L (mm)	d (mm)	Materiál
PD 10 L 100	10	1	30,32	29,56	33	20	-	32	46	-	ocel
PD 11 L 100	11	1	33,35	32,59	36	20	-	32	46	-	
PD 12 L 100	12	1	36,38	35,62	40	27	-	32	46	-	
PD 13 L 100	13	1	39,41	38,65	47	27	-	32	46	-	
PD 14 L 100	14	1	42,45	41,69	48	29	-	32	46	-	
PD 15 L 100	15	1	45,48	44,72	50	32	-	32	46	-	
PD 16 L 100	16	1	48,51	47,75	55	37	-	32	46	-	
PD 17 L 100	17	1	51,54	50,78	55	37	-	32	46	-	
PD 18 L 100	18	1	54,57	53,81	62	41	-	32	46	-	
PD 19 L 100	19	1	57,61	56,84	62	41	-	32	46	-	
PD 20 L 100	20	1	60,64	59,88	67	47	-	32	46	-	
PD 21 L 100	21	1	63,67	62,91	67	47	-	32	46	-	
PD 22 L 100	22	1	66,70	65,94	73	50	-	32	46	-	
PD 23 L 100	23	1	69,73	68,97	73	50	-	32	46	-	
PD 24 L 100	24	1	72,77	72,01	80	57	-	32	46	-	
PD 25 L 100	25	1	75,8	75,04	80	58	-	32	46	-	
PD 26 L 100	26	1	78,83	78,07	88	64	-	32	46	-	
PD 27 L 100	27	1	81,86	81,10	88	64	-	32	46	-	
PD 28 L 100	28	1	84,89	84,13	94	70	-	32	46	-	
PD 29 L 100	29	1	87,93	87,16	94	70	-	32	46	-	
PD 30 L 100	30	1	90,96	90,20	98	72	-	32	46	-	
PD 32 L 100	32	1	97,02	96,26	100	75	-	32	46	-	
PD 33 L 100	33	1	100,05	99,29	108	80	-	32	46	-	
PD 34 L 100	34	1	103,08	102,32	108	85	-	32	46	-	
PD 35 L 100	35	1	106,12	105,35	113	88	-	32	46	-	
PD 36 L 100	36	1	109,15	108,39	113	88	-	32	46	-	
PD 40 L 100	40	2	121,28	120,52	129	68	100	32	46	-	
PD 41 L 100	41	2	124,31	123,55	129	68	103	32	46	-	
PD 42 L 100	42	2	127,34	126,58	137	68	106	32	46	-	
PD 44 L 100	44	2	133,40	132,64	142	68	112	32	46	-	
PD 45 L 100	45	2	136,44	135,67	142	68	115	32	46	-	
PD 47 L 100	47	2	142,50	141,74	149	68	121	32	46	-	
PD 48 L 100	48	2	145,53	144,77	151	68	124	32	50	-	

 Příklad označení - vzor objednávky: Řemenice **PD 35 L 100**

## Ozubené řemenice

### Profil L

rozteč zubů 3/8" (9.525 mm)



L 100 - pro řemen šíře 1" (25.40 mm)											
Označení řemenice	Počet zubů	Typ	Dp (mm)	De (mm)	Df (mm)	Dm (mm)	Di (mm)	F (mm)	L (mm)	d (mm)	Materiál
PD 49 L 100	49	3	148,56	147,80	-	68	127	32	50	-	litina
PD 50 L 100	50	3	151,60	150,83	-	68	130	32	50	-	
PD 52 L 100	52	3	157,66	156,90	-	68	136	32	50	-	
PD 56 L 100	56	3	169,79	169,02	-	68	139	32	50	-	
PD 57 L 100	57	3	172,82	172,06	-	68	152	32	50	-	
PD 60 L 100	60	3	181,91	181,15	-	68	160	32	54	-	
PD 65 L 100	65	3	197,07	196,31	-	68	176	32	54	-	
PD 66 L 100	66	3	200,11	199,34	-	68	179	32	54	-	
PD 72 L 100	72	3	218,30	217,54	-	75	197	32	54	-	
PD 84 L 100	84	3	254,68	253,92	-	75	233	32	54	-	
PD 90 L 100	90	3	272,87	272,11	-	75	252	32	54	19	
PD 96 L 100	96	3	291,06	290,30	-	80	270	32	54	19	
PD 120 L 100	120	4	363,83	363,07	-	85	342	32	54	19	

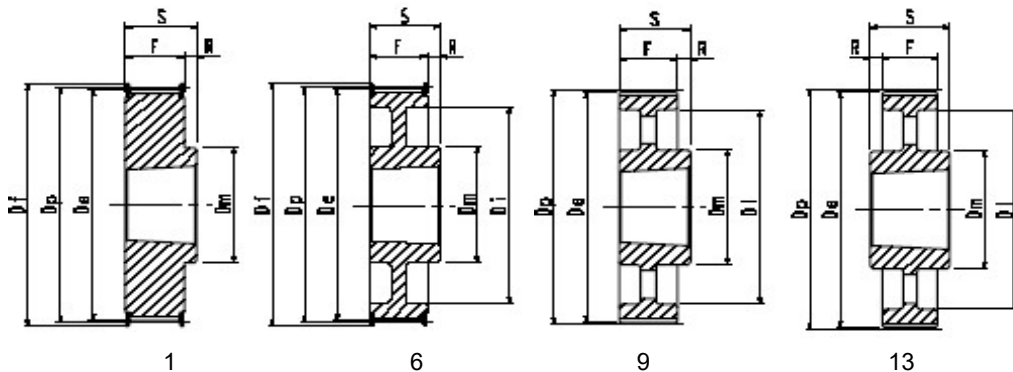
Příklad označení - vzor objednávky: Řemenice **PD 66 L 100**



## Ozubené řemenice

### Profil L

rozteč zubů 3/8" (9.525 mm)


**L 050 - pro řemen širě 1/2" (12.70 mm)**

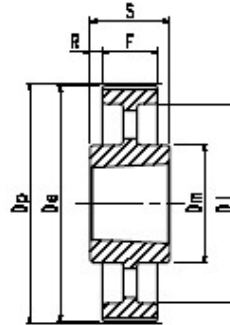
Označení řemenice	Počet zubů	Typ	Typ pouzdra	Dp (mm)	De (mm)	Di (mm)	Df (mm)	F (mm)	Dm (mm)	S (mm)	R (mm)	Materiál
PBD 18 L 050	18	1	1108	54,57	53,81	-	62	19	47	22	3	litina
PBD 19 L 050	19	1	1108	57,61	56,84	-	62	19	47	22	3	
PBD 20 L 050	20	1	1108	60,64	59,88	-	67	19	48	22	3	
PBD 21 L 050	21	1	1108	63,67	62,91	-	67	19	48	22	3	
PBD 22 L 050	22	1	1108	66,70	65,94	-	73	19	51	22	3	
PBD 23 L 050	23	1	1108	69,73	68,97	-	73	19	51	22	3	
PBD 24 L 050	24	1	1108	72,77	72,01	-	80	19	58	22	3	
PBD 25 L 050	25	1	1108	75,80	75,04	-	80	19	58	22	3	
PBD 26 L 050	26	1	1108	78,83	78,07	-	88	19	58	22	3	
PBD 27 L 050	27	1	1108	81,86	81,10	-	88	19	58	22	3	
PBD 28 L 050	28	1	1108	84,89	84,13	-	94	19	58	22	3	
PBD 29 L 050	29	1	1108	87,93	87,16	-	94	19	58	22	3	
PBD 30 L 050	30	1	1108	90,96	90,20	-	98	19	58	22	3	
PBD 32 L 050	32	1	1108	97,02	96,26	-	100	19	58	22	3	
PBD 33 L 050	33	1	1108	100,05	99,29	-	108	19	58	22	3	
PBD 34 L 050	34	1	1108	103,08	102,32	-	108	19	58	22	3	
PBD 35 L 050	35	6	1108	106,12	105,35	84	113	19	58	22	3	
PBD 36 L 050	36	6	1108	109,15	108,39	84	113	19	58	22	3	
PBD 40 L 050	40	1	1610	121,28	120,52	-	129	19	90	25	6	
PBD 41 L 050	41	1	1610	124,31	123,55	-	129	19	90	25	6	
PBD 42 L 050	42	6	1610	127,34	126,58	110	137	19	90	25	6	
PBD 44 L 050	44	6	1610	133,40	132,64	110	142	19	90	25	6	
PBD 45 L 050	45	6	1610	136,44	135,67	118	142	19	90	25	6	
PBD 47 L 050	47	6	1610	142,50	141,74	126	149	19	90	25	6	
PBD 48 L 050	48	6	1610	145,53	144,77	126	151	19	90	25	6	
PBD 49 L 050	49	9	1610	148,56	147,80	132	-	19	90	25	6	
PBD 50 L 050	50	9	1610	151,60	150,83	132	-	19	90	25	6	
PBD 52 L 050	52	9	1610	157,66	156,90	138	-	19	90	25	6	
PBD 56 L 050	56	9	1610	169,79	169,02	152	-	19	90	25	6	
PBD 57 L 050	57	9	1610	172,82	172,06	152	-	19	90	25	6	
PBD 60 L 050	60	16	1610	181,91	181,15	162	-	19	90	25	3	
PBD 65 L 050	65	13	1610	197,07	196,31	178	-	19	90	25	3	
PBD 66 L 050	66	13	1610	200,11	199,34	178	-	19	90	25	3	

 Příklad označení - vzor objednávky: Řemenice **PBD 35 L 050**

## Ozubené řemenice

### Profil L

rozteč zubů 3/8" (9.525 mm)



13

#### L 050 - pro řemen šíře 1/2" (12.70 mm)

Označení řemenice	Počet zubů	Typ	Typ pouzdra	Dp (mm)	De (mm)	Di (mm)	Df (mm)	F (mm)	Dm (mm)	S (mm)	R (mm)	Materiál
<b>PBD 72 L 050</b>	<b>72</b>	13	1610	218,30	217,54	199	-	19	90	25	3	litina
<b>PBD 84 L 050</b>	<b>84</b>	13	1610	254,68	253,92	235	-	19	90	25	3	
<b>PBD 90 L 050</b>	<b>90</b>	13	1610	272,87	272,11	253	-	19	90	25	3	
<b>PBD 96 L 050</b>	<b>96</b>	13	2012	291,06	290,30	270	-	19	110	32	6,5	
<b>PBD 120 L 050</b>	<b>120</b>	13	2012	363,83	363,07	344	-	19	110	32	6,5	

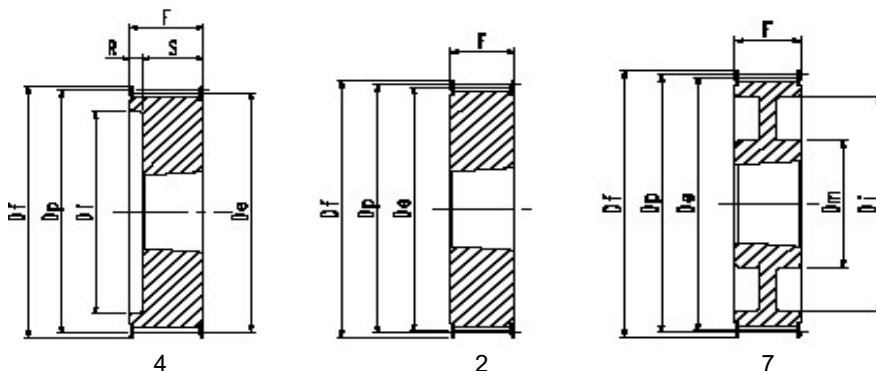
Příklad označení - vzor objednávky: Řemenice **PBD 90 L 050**



## Ozubené řemenice

### Profil L

rozteč zubů 3/8" (9.525 mm)



L 075 - pro řemen širé 3/4" (19.05 mm)

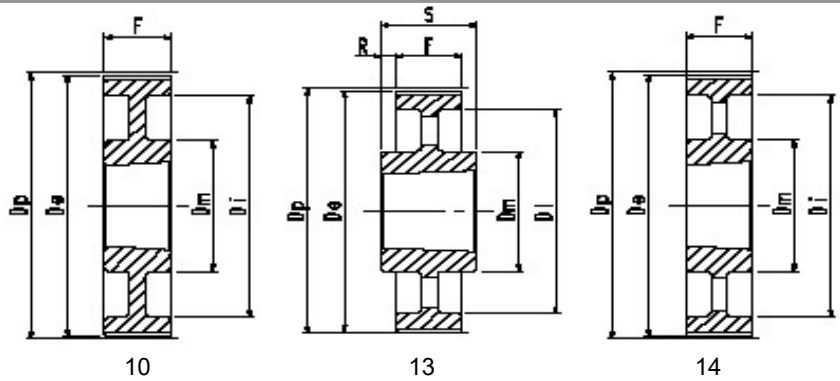
Označení řemenice	Počet zubů	Typ	Typ pouzdra	Dp (mm)	De (mm)	Di (mm)	Df (mm)	F (mm)	Dm (mm)	S (mm)	R (mm)	Materiál
PBD 18 L 075	18	4	1108	54,57	53,81	38	62	25	-	22	3	litina
PBD 19 L 075	19	4	1108	57,61	56,84	38	62	25	-	22	3	
PBD 20 L 075	20	4	1108	60,64	59,88	46	67	25	-	22	3	
PBD 21 L 075	21	4	1108	63,67	62,91	46	67	25	-	22	3	
PBD 22 L 075	22	4	1108	66,70	65,94	46	73	25	-	22	3	
PBD 23 L 075	23	4	1108	69,73	68,97	46	73	25	-	22	3	
PBD 24 L 075	24	4	1108	72,77	72,01	53	80	25	-	22	3	
PBD 25 L 075	25	4	1108	75,80	75,04	53	80	25	-	22	3	
PBD 26 L 075	26	4	1108	78,83	78,07	60	88	25	-	22	3	
PBD 27 L 075	27	4	1108	81,86	81,10	60	88	25	-	22	3	
PBD 28 L 075	28	4	1108	84,89	84,13	65	94	25	-	22	3	
PBD 29 L 075	29	4	1108	87,93	87,16	65	94	25	-	22	3	
PBD 30 L 075	30	4	1108	90,96	90,20	68	98	25	-	22	3	
PBD 32 L 075	32	4	1108	97,02	96,26	76	100	25	-	22	3	
PBD 33 L 075	33	4	1108	100,05	99,29	83	108	25	-	22	3	
PBD 34 L 075	34	4	1108	103,08	102,32	85	108	25	-	22	3	
PBD 35 L 075	35	2	1610	106,12	105,35	-	113	25	-	25	-	
PBD 36 L 075	36	2	1610	109,15	108,39	-	113	25	-	25	-	
PBD 40 L 075	40	2	1610	121,28	120,52	-	129	25	-	25	-	
PBD 41 L 075	41	2	1610	124,31	123,55	-	129	25	-	25	-	
PBD 42 L 075	42	7	1610	127,34	126,58	110	137	25	90	25	-	
PBD 44 L 075	44	7	1610	133,40	132,64	110	142	25	90	25	-	
PBD 45 L 075	45	7	1610	136,44	135,67	118	142	25	90	25	-	
PBD 47 L 075	47	7	1610	142,50	141,74	126	149	25	90	25	-	
PBD 48 L 075	48	7	1610	145,53	144,77	126	151	25	90	25	-	
PBD 49 L 075	49	10	1610	148,56	147,80	132	-	25	90	25	-	
PBD 50 L 075	50	10	1610	151,60	150,83	132	-	25	90	25	-	
PBD 52 L 075	52	10	1610	157,66	156,90	138	-	25	90	25	-	
PBD 56 L 075	56	10	1610	169,79	169,02	152	-	25	90	25	-	
PBD 57 L 075	57	10	1610	172,82	172,06	152	-	25	90	25	-	
PBD 60 L 075	60	10	1610	181,91	181,15	162	-	25	90	25	-	
PBD 65 L 075	65	10	1610	197,07	196,31	178	-	25	90	25	-	
PBD 66 L 075	66	10	1610	200,11	199,34	178	-	25	90	25	-	

 Příklad označení - vzor objednávky: Řemenice **PBD 35 L 075**

## Ozubené řemenice

### Profil L

rozteč zubů 3/8" (9.525 mm)


**L 075 - pro řemen šíře 3/4" (19.05 mm)**

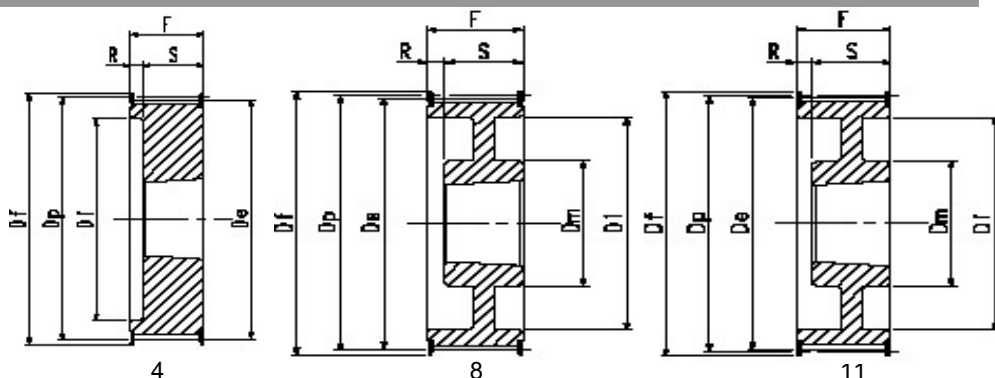
Označení řemenice	Počet zubů	Typ	Typ pouzdra	Dp (mm)	De (mm)	Di (mm)	Df (mm)	F (mm)	Dm (mm)	S (mm)	R (mm)	Materiál
<b>PBD 72 L 075</b>	<b>72</b>	14	1610	218,30	217,54	199	-	25	90	25	-	litina
<b>PBD 84 L 075</b>	<b>84</b>	13	2012	254,68	253,92	235	-	25	110	32	3,5	
<b>PBD 90 L 075</b>	<b>90</b>	13	2012	272,87	272,11	253	-	25	110	32	3,5	
<b>PBD 96 L 075</b>	<b>96</b>	13	2012	291,06	290,30	270	-	25	110	32	3,5	
<b>PBD 120 L 075</b>	<b>120</b>	13	2012	363,83	363,07	344	-	25	110	32	3,5	

Příklad označení - vzor objednávky: Řemenice **PBD 90 L 075**

## Ozubené řemenice

### Profil L

rozteč zubů 3/8" (9.525 mm)



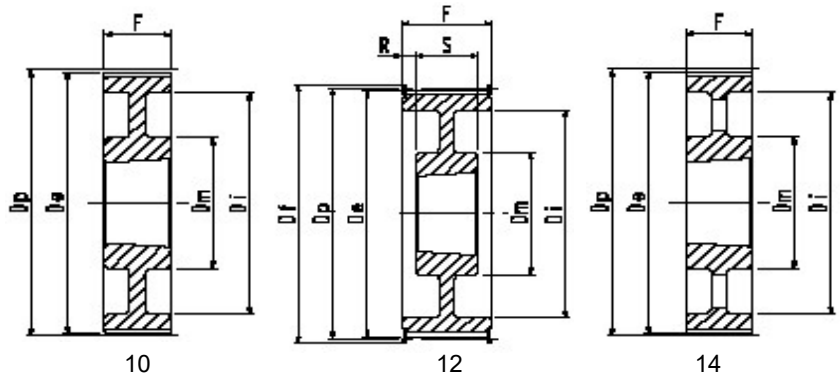
L 100 - pro řemen širé 1" (25.4 mm)												
Označení řemenice	Počet zubů	Typ	Typ pouzdra	Dp (mm)	De (mm)	Di (mm)	Df (mm)	F (mm)	Dm (mm)	S (mm)	R (mm)	Materiál
PBD 18 L 100	18	4	1108	54,57	53,81	38	62	32	-	22	10	litina
PBD 19 L 100	19	4	1108	57,61	56,84	38	62	32	-	22	10	
PBD 20 L 100	20	4	1108	60,64	59,88	46	67	32	-	22	10	
PBD 21 L 100	21	4	1108	63,67	62,91	46	67	32	-	22	10	
PBD 22 L 100	22	4	1108	66,70	65,94	46	73	32	-	22	10	
PBD 23 L 100	23	4	1108	69,73	68,97	46	73	32	-	22	10	
PBD 24 L 100	24	4	1108	72,77	72,01	53	80	32	-	22	10	
PBD 25 L 100	25	4	1108	75,80	75,04	53	80	32	-	22	10	
PBD 26 L 100	26	4	1108	78,83	78,07	60	88	32	-	22	10	
PBD 27 L 100	27	4	1108	81,86	81,10	60	88	32	-	22	10	
PBD 28 L 100	28	4	1108	84,89	84,13	65	94	32	-	22	10	
PBD 29 L 100	29	4	1210	87,93	87,16	68	94	32	-	25	7	
PBD 30 L 100	30	4	1210	90,96	90,20	68	98	32	-	25	7	
PBD 32 L 100	32	4	1210	97,02	96,26	76	100	32	-	25	7	
PBD 33 L 100	33	4	1610	100,05	99,29	83	108	32	-	25	7	
PBD 34 L 100	34	4	1610	103,08	102,32	85	108	32	-	25	7	
PBD 35 L 100	35	4	1610	106,12	105,35	85	113	32	-	25	7	
PBD 36 L 100	36	4	1610	109,15	108,39	85	113	32	-	25	7	
PBD 40 L 100	40	4	1610	121,28	120,52	100	129	32	-	25	7	
PBD 41 L 100	41	4	1610	124,31	123,55	100	129	32	-	25	7	
PBD 42 L 100	42	8	1610	127,34	126,58	110	137	32	90	25	7	
PBD 44 L 100	44	8	1610	133,40	132,64	110	142	32	90	25	7	
PBD 45 L 100	45	8	1610	136,44	135,67	118	142	32	90	25	7	
PBD 47 L 100	47	8	1610	142,50	141,74	126	149	32	90	25	7	
PBD 48 L 100	48	8	1610	145,53	144,77	126	151	32	90	25	7	
PBD 49 L 100	49	11	1610	148,56	147,80	132	-	32	90	25	7	
PBD 50 L 100	50	11	1610	151,60	150,83	132	-	32	90	25	7	
PBD 52 L 100	52	11	1610	157,66	156,90	138	-	32	90	25	7	
PBD 56 L 100	56	11	1610	169,79	169,02	152	-	32	90	25	7	
PBD 57 L 100	57	11	1610	172,82	172,06	152	-	32	90	25	7	
PBD 60 L 100	60	12	1610	181,91	181,15	162	-	32	90	25	3,5	
PBD 65 L 100	65	12	1610	197,07	196,31	178	-	32	90	25	3,5	
PBD 66 L 100	66	12	1610	200,11	199,34	178	-	32	90	25	3,5	

 Příklad označení - vzor objednávky: Řemenice **PBD 35 L 100**

## Ozubené řemenice

### Profil L

rozteč zubů 3/8" (9.525 mm)



L 100 - pro řemen šíře 1" (25.4 mm)												
Označení řemenice	Počet zubů	Typ	Typ pouzdra	Dp (mm)	De (mm)	Di (mm)	Df (mm)	F (mm)	Dm (mm)	S (mm)	R (mm)	Materiál
<b>PBD 72 L 100</b>	<b>72</b>	10	2012	218,30	217,54	199	-	32	110	32	-	litina
<b>PBD 84 L 100</b>	<b>84</b>	14	2012	254,68	253,92	235	-	32	110	32	-	
<b>PBD 90 L 100</b>	<b>90</b>	14	2012	272,87	272,11	253	-	32	110	32	-	
<b>PBD 96 L 100</b>	<b>96</b>	14	2012	291,06	290,30	270	-	32	110	32	-	
<b>PBD 120 L 100</b>	<b>120</b>	14	2012	363,83	363,07	344	-	32	110	32	-	

Příklad označení - vzor objednávky: Řemenice **PBD 90 L 100**