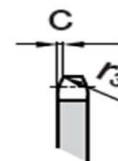
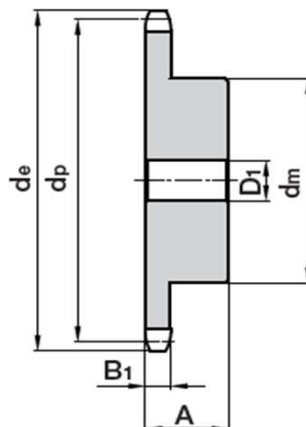


Řetězová kola s nábojem

Typ 08 B-1

1/2" x 5/16"

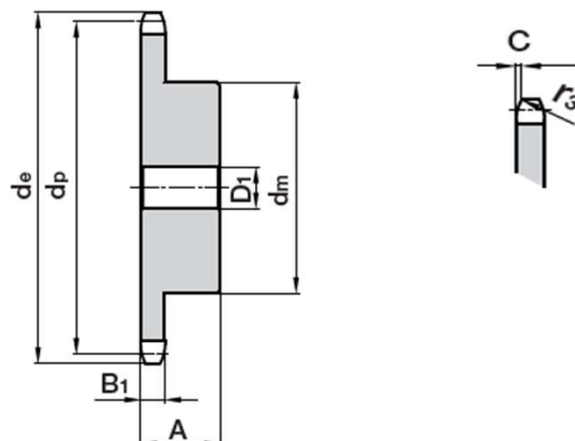


1/2" x 5/16" SIMPLEX

Počet zubů Z	Rozměry (mm)							
	d _e	d _p	d _m	D ₁	A	B ₁	r ₃	C
8	37,2	33,18	20	10	25	7,2	13	1,3
9	41,0	37,13	24	10	25	7,2	13	1,3
10	45,2	41,10	26	10	25	7,2	13	1,3
11	48,7	45,07	29	10	25	7,2	13	1,3
12	53,0	49,07	33	10	28	7,2	13	1,3
13	57,4	53,06	37	10	28	7,2	13	1,3
14	61,8	57,07	41	10	28	7,2	13	1,3
15	65,5	61,09	45	10	28	7,2	13	1,3
16	69,5	65,10	50	12	28	7,2	13	1,3
17	73,6	69,11	52	12	28	7,2	13	1,3
18	77,8	73,14	56	12	28	7,2	13	1,3
19	81,7	77,16	60	12	28	7,2	13	1,3
20	85,8	81,19	64	12	28	7,2	13	1,3
21	89,7	85,22	68	12	28	7,2	13	1,3
22	93,8	89,24	70	12	28	7,2	13	1,3
23	98,2	93,27	70	14	28	7,2	13	1,3
24	101,8	97,29	70	14	28	7,2	13	1,3
25	105,8	101,33	70	14	28	7,2	13	1,3
26	110,0	105,36	70	16	30	7,2	13	1,3
27	114,0	109,40	70	16	30	7,2	13	1,3
28	118,0	113,42	70	16	30	7,2	13	1,3
29	122,0	117,46	80	16	30	7,2	13	1,3
30	126,1	121,50	80	16	30	7,2	13	1,3
31	130,2	125,54	90	16	30	7,2	13	1,3
32	134,3	129,56	90	16	30	7,2	13	1,3
33	138,4	133,60	90	16	30	7,2	13	1,3
34	142,6	137,64	90	16	30	7,2	13	1,3
35	146,7	141,68	90	16	30	7,2	13	1,3
36	151,0	145,72	90	16	35	7,2	13	1,3

Řetězová kola s nábojem

Typ 08 B-1 1/2" x 5/16"



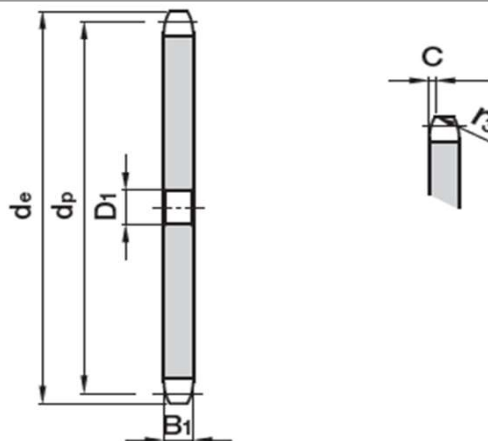
1/2" x 5/16" SIMPLEX								
Počet zubů	Rozměry (mm)							
Z	de	dp	dm	D1	A	B1	r3	C
37	154,6	149,76	90	16	35	7,2	13	1,3
38	158,6	153,80	90	16	35	7,2	13	1,3
39	162,7	157,83	90	16	35	7,2	13	1,3
40	166,8	161,87	90	16	35	7,2	13	1,3
42			-	-	-	5,3	10	1
45			-	-	-	5,3	10	1
48			-	-	-	5,3	10	1
50			-	-	-	5,3	10	1
57			-	-	-	5,3	10	1
60			-	-	-	5,3	10	1
76			-	-	-	5,3	10	1

Kola s navařovaným nábojem

Řetězová kola bez náboje

Typ 08 B-1

1/2" x 5/16"

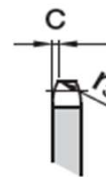
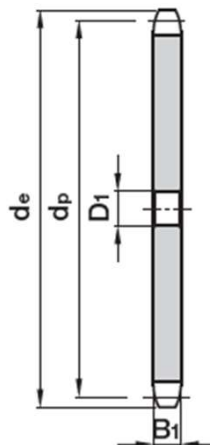


1/2" x 5/16" SIMPLEX						
Počet zubů	Rozměry (mm)					
Z	d _e	d _p	D ₁	B ₁	r ₃	C
8	37,2	33,18	8	7,2	13	1,3
9	41,0	37,13	8	7,2	13	1,3
10	45,2	41,10	8	7,2	13	1,3
11	48,7	45,07	10	7,2	13	1,3
12	53,0	49,07	10	7,2	13	1,3
13	57,4	53,06	10	7,2	13	1,3
14	61,8	57,07	10	7,2	13	1,3
15	65,5	61,09	10	7,2	13	1,3
16	69,5	65,10	10	7,2	13	1,3
17	73,6	69,11	10	7,2	13	1,3
18	77,8	73,14	10	7,2	13	1,3
19	81,7	77,16	10	7,2	13	1,3
20	85,8	81,19	10	7,2	13	1,3
21	89,7	85,22	12	7,2	13	1,3
22	93,8	89,24	12	7,2	13	1,3
23	98,2	93,27	12	7,2	13	1,3
24	101,8	97,29	12	7,2	13	1,3
25	105,8	101,33	12	7,2	13	1,3
26	110,0	105,36	16	7,2	13	1,3
27	114,0	109,40	16	7,2	13	1,3
28	118,0	113,42	16	7,2	13	1,3
29	122,0	117,46	16	7,2	13	1,3
30	126,1	121,50	16	7,2	13	1,3
31	130,2	125,54	16	7,2	13	1,3
32	134,3	129,56	16	7,2	13	1,3
33	138,4	133,60	16	7,2	13	1,3
34	142,6	137,64	16	7,2	13	1,3
35	146,7	141,68	16	7,2	13	1,3
36	151,0	145,72	16	7,2	13	1,3
37	154,6	149,76	16	7,2	13	1,3
38	158,6	153,80	16	7,2	13	1,3
39	162,7	157,83	16	7,2	13	1,3
40	166,8	161,87	16	7,2	13	1,3

Řetězová kola bez náboje

Typ 08 B-1

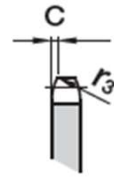
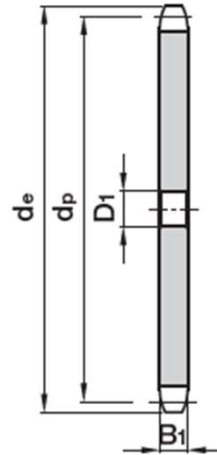
1/2" x 5/16"



1/2" x 5/16" SIMPLEX						
Počet zubů	Rozměry (mm)					
Z	d _e	d _p	D ₁	B ₁	r ₃	C
41	171,4	165,91	20	7,2	13	1,3
42	175,4	169,95	20	7,2	13	1,3
43	179,7	173,99	20	7,2	13	1,3
44	183,8	178,03	20	7,2	13	1,3
45	188,0	182,07	20	7,2	13	1,3
46	192,1	186,10	20	7,2	13	1,3
47	198,2	190,14	20	7,2	13	1,3
48	200,3	194,18	20	7,2	13	1,3
49	204,3	198,22	20	7,2	13	1,3
50	208,3	202,26	20	7,2	13	1,3
51	212,1	206,30	20	7,2	13	1,3
52	216,1	210,34	20	7,2	13	1,3
53	220,2	214,37	20	7,2	13	1,3
54	224,1	218,43	20	7,2	13	1,3
55	228,1	222,46	20	7,2	13	1,3
56	232,2	226,50	20	7,2	13	1,3
57	236,4	230,54	20	7,2	13	1,3
58	240,5	234,58	20	7,2	13	1,3
59	244,5	238,62	20	7,2	13	1,3
60	248,6	242,66	20	7,2	13	1,3
62	256,9	250,75	25	7,2	13	1,3
64	265,1	258,82	25	7,2	13	1,3
65	269,0	262,86	25	7,2	13	1,3
66	273,0	266,90	25	7,2	13	1,3
68	281,0	274,99	25	7,2	13	1,3
70	289,0	283,07	25	7,2	13	1,3
72	297,2	291,16	25	7,2	13	1,3
75	309,2	303,27	25	7,2	13	1,3
76	313,3	307,33	25	7,2	13	1,3
78	321,4	315,40	25	7,2	13	1,3
80	329,4	323,48	25	7,2	13	1,3
85	349,0	343,70	25	7,2	13	1,3
90	369,9	363,90	25	7,2	13	1,3

Řetězová kola bez náboje

Typ 08 B-1 1/2" x 5/16"

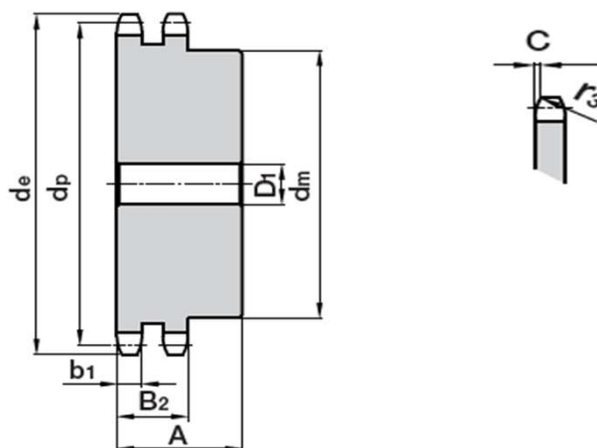


1/2" x 5/16" SIMPLEX						
Počet zubů	Rozměry (mm)					
Z	d _e	d _p	D ₁	B ₁	r ₃	C
95	390,1	384,11	25	7,2	13	1,3
100	410,3	404,32	25	7,2	13	1,3
110	450,7	444,74	25	7,2	13	1,3
114	466,9	460,90	25	7,2	13	1,3
120	491,2	485,16	25	7,2	13	1,3
125	511,3	505,37	25	7,2	13	1,3

Řetězová kola s nábojem

Typ 08 B-2

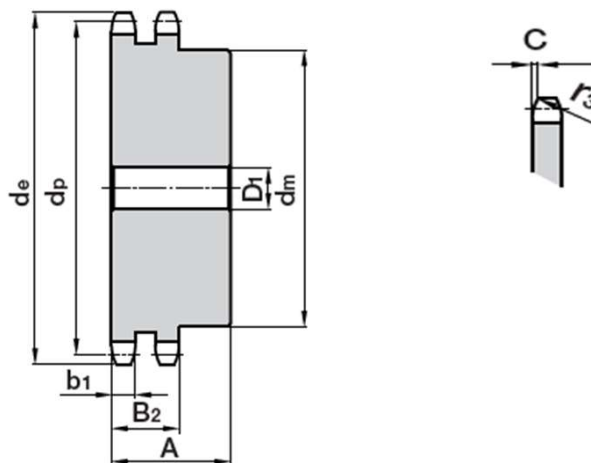
1/2" x 5/16"



1/2" x 5/16" DUPLEX									
Počet zubů Z	Rozměry (mm)								
	de	dp	dm	D1	A	B2	b1	r3	C
8	37,2	33,18	20	10	32	21	7	13	1,3
9	41,0	37,13	24	10	32	21	7	13	1,3
10	45,2	41,10	28	10	32	21	7	13	1,3
11	48,7	45,07	32	12	35	21	7	13	1,3
12	53,0	49,07	35	12	35	21	7	13	1,3
13	57,4	53,06	38	12	35	21	7	13	1,3
14	61,8	57,07	42	12	35	21	7	13	1,3
15	65,5	61,09	46	12	35	21	7	13	1,3
16	69,5	65,10	50	14	35	21	7	13	1,3
17	73,6	69,11	54	14	35	21	7	13	1,3
18	77,8	73,14	58	14	35	21	7	13	1,3
19	81,7	77,16	62	14	35	21	7	13	1,3
20	85,8	81,19	66	14	35	21	7	13	1,3
21	89,7	85,22	70	16	40	21	7	13	1,3
22	93,8	89,24	70	16	40	21	7	13	1,3
23	98,2	93,27	70	16	40	21	7	13	1,3
24	101,8	97,29	75	16	40	21	7	13	1,3
25	105,8	101,33	80	16	40	21	7	13	1,3
26	110,0	105,36	85	20	40	21	7	13	1,3
27	114,0	109,40	85	20	40	21	7	13	1,3
28	118,0	113,42	90	20	40	21	7	13	1,3
29	122,0	117,46	95	20	40	21	7	13	1,3
30	126,1	121,50	100	20	40	21	7	13	1,3
31	130,2	125,54	100	20	40	21	7	13	1,3
32	134,3	129,56	100	20	40	21	7	13	1,3
33	138,4	133,60	100	20	40	21	7	13	1,3
34	142,6	137,64	100	20	40	21	7	13	1,3
35	146,7	141,68	100	20	40	21	7	13	1,3
36	151,0	145,72	110	20	40	21	7	13	1,3

Řetězová kola s nábojem

Typ 08 B-2 1/2" x 5/16"



1/2" x 5/16" DUPLEX

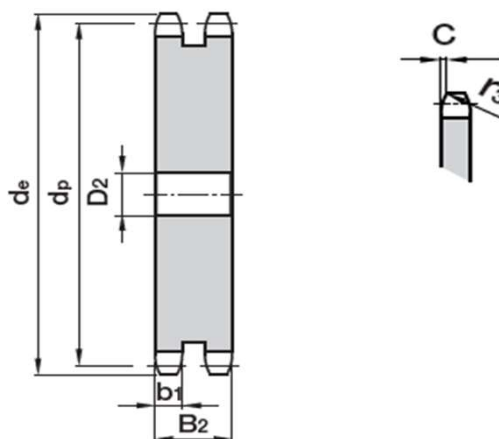
Počet zubů Z	Rozměry (mm)								
	de	dp	dm	D1	A	B2	b1	r3	C
37	154,6	149,76	110	20	40	21	7	13	1,3
38	158,6	153,80	110	20	40	21	7	13	1,3
39	162,7	157,83	110	20	40	21	7	13	1,3
40	166,8	161,87	110	20	40	21	7	13	1,3
42			-	-	-	15,4	5,2	10	1
45			-	-	-	15,4	5,2	10	1
48			-	-	-	15,4	5,2	10	1
50			-	-	-	15,4	5,2	10	1
57			-	-	-	15,4	5,2	10	1
60			-	-	-	15,4	5,2	10	1
76			-	-	-	15,4	5,2	10	1

Kola s navařovaným nábojem

Řetězová kola bez náboje

Typ 08 B-2

1/2" x 5/16"

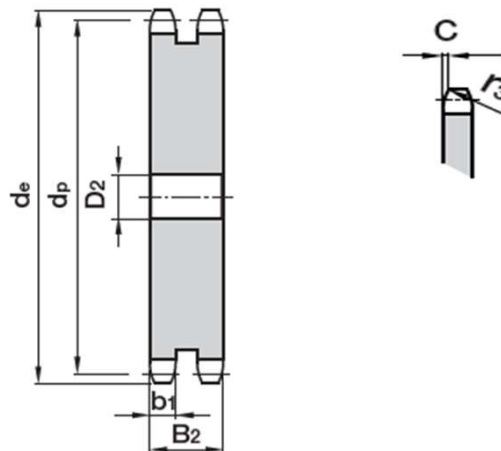


1/2" x 5/16" DUPLEX							
Počet zubů	Rozměry (mm)						
Z	de	dp	D2	B2	b1	r3	C
8	37,2	33,18	10	21	7	13	1,3
9	41,0	37,13	10	21	7	13	1,3
10	45,2	41,10	10	21	7	13	1,3
11	48,7	45,07	12	21	7	13	1,3
12	53,0	49,07	12	21	7	13	1,3
13	57,4	53,06	12	21	7	13	1,3
14	61,8	57,07	12	21	7	13	1,3
15	65,5	61,09	12	21	7	13	1,3
16	69,5	65,10	14	21	7	13	1,3
17	73,6	69,11	14	21	7	13	1,3
18	77,8	73,14	14	21	7	13	1,3
19	81,7	77,16	14	21	7	13	1,3
20	85,8	81,19	14	21	7	13	1,3
21	89,7	85,22	16	21	7	13	1,3
22	93,8	89,24	16	21	7	13	1,3
23	98,2	93,27	16	21	7	13	1,3
24	101,8	97,29	16	21	7	13	1,3
25	105,8	101,33	16	21	7	13	1,3
26	110,0	105,36	16	21	7	13	1,3
27	114,0	109,40	16	21	7	13	1,3
28	118,0	113,42	16	21	7	13	1,3
29	122,0	117,46	16	21	7	13	1,3
30	126,1	121,50	16	21	7	13	1,3
31	130,2	125,54	16	21	7	13	1,3
32	134,3	129,56	16	21	7	13	1,3
33	138,4	133,60	16	21	7	13	1,3
34	142,6	137,64	16	21	7	13	1,3
35	146,7	141,68	16	21	7	13	1,3
36	151,0	145,72	20	21	7	13	1,3
37	154,6	149,76	20	21	7	13	1,3
38	158,6	153,80	20	21	7	13	1,3
39	162,7	157,83	20	21	7	13	1,3
40	166,8	161,87	20	21	7	13	1,3

Řetězová kola bez náboje

Typ 08 B-2

1/2" x 5/16"

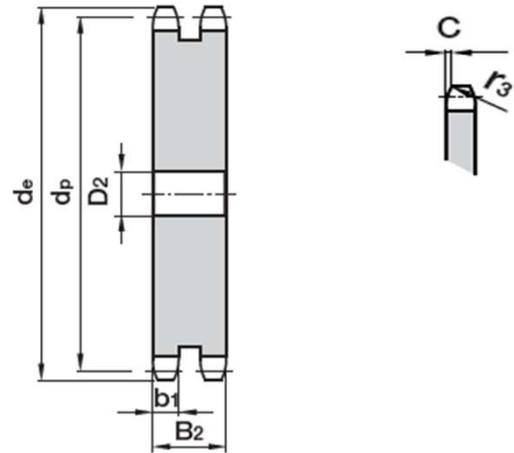


3/8" x 7/32" DUPLEX							
Počet zubů	Rozměry (mm)						
Z	de	dp	D ₂	B ₂	b ₁	r ₃	C
41	171,4	165,91	20	21	7	13	1,3
42	175,4	169,95	20	21	7	13	1,3
43	179,7	173,99	20	21	7	13	1,3
44	183,8	178,03	20	21	7	13	1,3
45	188,0	182,07	20	21	7	13	1,3
46	192,1	186,10	20	21	7	13	1,3
47	198,2	190,14	20	21	7	13	1,3
48	200,3	194,18	20	21	7	13	1,3
49	204,3	198,22	20	21	7	13	1,3
50	208,3	202,26	20	21	7	13	1,3
51	212,1	206,30	25	21	7	13	1,3
52	216,1	210,34	25	21	7	13	1,3
53	220,2	214,37	25	21	7	13	1,3
54	224,1	218,43	25	21	7	13	1,3
55	228,1	222,46	25	21	7	13	1,3
56	232,2	226,50	25	21	7	13	1,3
57	236,4	230,54	25	21	7	13	1,3
58	240,5	234,58	25	21	7	13	1,3
59	244,5	238,62	25	21	7	13	1,3
60	248,6	242,66	25	21	7	13	1,3
62	256,9	250,75	25	21	7	13	1,3
64	265,1	258,82	25	21	7	13	1,3
65	269,0	262,86	25	21	7	13	1,3
68	281,0	274,99	25	21	7	13	1,3
70	289,0	283,07	25	21	7	13	1,3
72	297,2	291,16	25	21	7	13	1,3
75	309,2	303,27	25	21	7	13	1,3
76	313,3	307,33	25	21	7	13	1,3
78	321,4	315,40	25	21	7	13	1,3
80	329,4	323,48	25	21	7	13	1,3
85	349,0	343,70	25	21	7	13	1,3
90	369,9	363,90	25	21	7	13	1,3

Řetězová kola bez náboje

Typ 08 B-2

1/2" x 5/16"

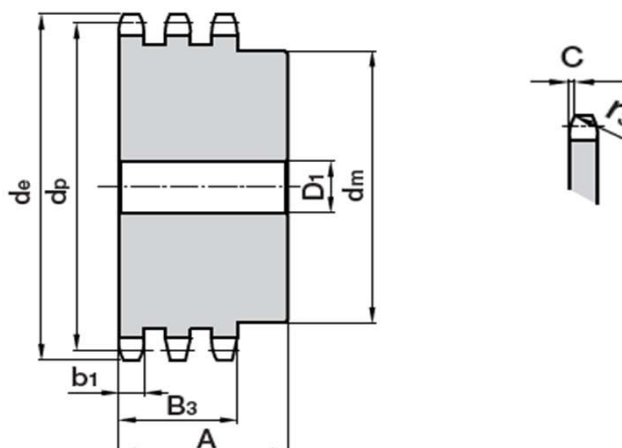


3/8" x 7/32" DUPLEX							
Počet zubů	Rozměry (mm)						
Z	d _e	d _p	D ₂	B ₂	b ₁	r ₃	C
95	390,1	384,11	25	21	7	13	1,3
100	410,3	404,32	25	21	7	13	1,3
110	450,7	444,74	25	21	7	13	1,3
114	466,9	460,90	25	21	7	13	1,3
120	491,2	485,16	25	21	7	13	1,3
125	511,3	505,37	25	21	7	13	1,3

Řetězová kola s nábojem

Typ 08 B-3

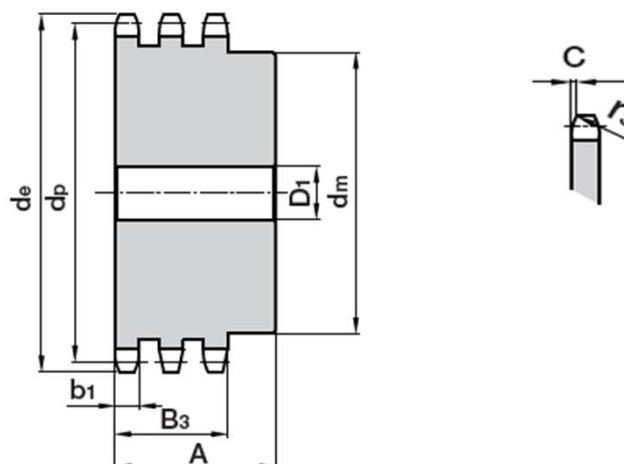
1/2" x 5/16"



1/2" x 5/16" TRIPLEX									
Počet zubů Z	Rozměry (mm)								
	de	dp	dm	D1	A	B3	b1	r3	C
8	37,2	33,18	20	10	46	34,9	7	13	1,3
9	41,0	37,13	24	12	46	34,9	7	13	1,3
10	45,2	41,10	28	12	46	34,9	7	13	1,3
11	48,7	45,07	32	14	50	34,9	7	13	1,3
12	53,0	49,07	35	14	50	34,9	7	13	1,3
13	57,4	53,06	38	14	50	34,9	7	13	1,3
14	61,8	57,07	42	14	50	34,9	7	13	1,3
15	65,5	61,09	46	14	50	34,9	7	13	1,3
16	69,5	65,10	50	16	50	34,9	7	13	1,3
17	73,6	69,11	54	16	50	34,9	7	13	1,3
18	77,8	73,14	58	16	50	34,9	7	13	1,3
19	81,7	77,16	62	16	50	34,9	7	13	1,3
20	85,8	81,19	66	16	50	34,9	7	13	1,3
21	89,7	85,22	70	20	55	34,9	7	13	1,3
22	93,8	89,24	70	20	55	34,9	7	13	1,3
23	98,2	93,27	70	20	55	34,9	7	13	1,3
24	101,8	97,29	75	20	55	34,9	7	13	1,3
25	105,8	101,33	80	20	55	34,9	7	13	1,3
26	110,0	105,36	85	20	55	34,9	7	13	1,3
27	114,0	109,40	85	20	55	34,9	7	13	1,3
28	118,0	113,42	90	20	55	34,9	7	13	1,3
29	122,0	117,46	95	20	55	34,9	7	13	1,3
30	126,1	121,50	100	20	55	34,9	7	13	1,3
31	130,2	125,54	110	20	55	34,9	7	13	1,3
32	134,3	129,56	110	20	55	34,9	7	13	1,3
33	138,4	133,60	110	20	55	34,9	7	13	1,3
34	142,6	137,64	110	20	55	34,9	7	13	1,3
35	146,7	141,68	110	20	55	34,9	7	13	1,3
36	151,0	145,72	120	25	55	34,9	7	13	1,3

Řetězová kola s nábojem

Typ 08 B-3 1/2" x 5/16"



1/2" x 5/16" TRIPLEX

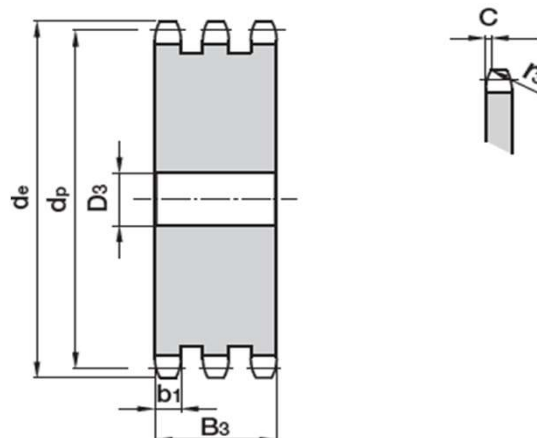
Počet zubů Z	Rozměry (mm)								
	d_e	d_p	d_m	D_1	A	B_3	b_1	r_3	C
37	154,6	149,76	120	25	55	34,9	7	13	1,3
38	158,6	153,80	120	25	55	34,9	7	13	1,3
39	162,7	157,83	120	25	55	34,9	7	13	1,3
40	166,8	161,87	120	25	55	34,9	7	13	1,3
42			-	-	-	34,9	7	13	1,3
50			-	-	-	34,9	7	13	1,3
57			-	-	-	34,9	7	13	1,3
60			-	-	-	34,9	7	13	1,3
76			-	-	-	34,9	7	13	1,3

Kola s navařovaným nábojem

Řetězová kola bez náboje

Typ 08 B-3

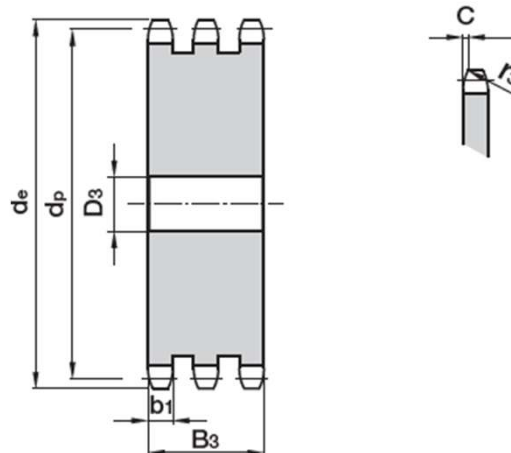
1/2" x 5/16"



1/2" x 5/16" TRIPLEX							
Počet zubů	Rozměry (mm)						
Z	d _e	d _p	D ₃	B ₃	b ₁	r ₃	C
8	37,2	33,18	10	34,9	7	13	1,3
9	41,0	37,13	12	34,9	7	13	1,3
10	45,2	41,10	12	34,9	7	13	1,3
11	48,7	45,07	14	34,9	7	13	1,3
12	53,0	49,07	14	34,9	7	13	1,3
13	57,4	53,06	14	34,9	7	13	1,3
14	61,8	57,07	14	34,9	7	13	1,3
15	65,5	61,09	14	34,9	7	13	1,3
16	69,5	65,10	16	34,9	7	13	1,3
17	73,6	69,11	16	34,9	7	13	1,3
18	77,8	73,14	16	34,9	7	13	1,3
19	81,7	77,16	16	34,9	7	13	1,3
20	85,8	81,19	16	34,9	7	13	1,3
21	89,7	85,22	20	34,9	7	13	1,3
22	93,8	89,24	20	34,9	7	13	1,3
23	98,2	93,27	20	34,9	7	13	1,3
24	101,8	97,29	20	34,9	7	13	1,3
25	105,8	101,33	20	34,9	7	13	1,3
26	110,0	105,36	20	34,9	7	13	1,3
27	114,0	109,40	20	34,9	7	13	1,3
28	118,0	113,42	20	34,9	7	13	1,3
29	122,0	117,46	20	34,9	7	13	1,3
30	126,1	121,50	20	34,9	7	13	1,3
31	130,2	125,54	20	34,9	7	13	1,3
32	134,3	129,56	20	34,9	7	13	1,3
33	138,4	133,60	20	34,9	7	13	1,3
34	142,6	137,64	20	34,9	7	13	1,3
35	146,7	141,68	20	34,9	7	13	1,3
36	151,0	145,72	25	34,9	7	13	1,3
37	154,6	149,76	25	34,9	7	13	1,3
38	158,6	153,80	25	34,9	7	13	1,3
39	162,7	157,83	25	34,9	7	13	1,3
40	166,8	161,87	25	34,9	7	13	1,3

Řetězová kola bez náboje

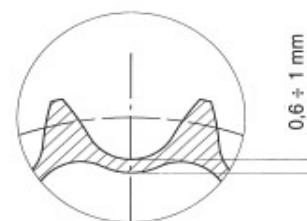
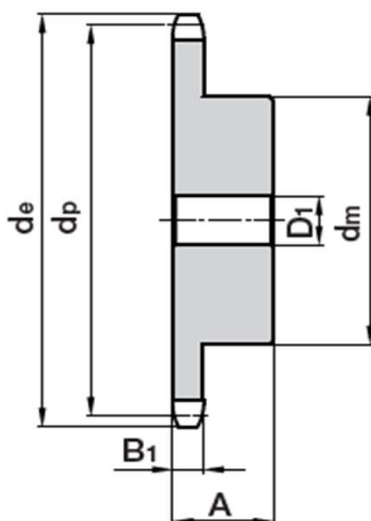
Typ 08 B-3 1/2" x 5/16"



1/2" x 5/16" TRIPLEX							
Počet zubů	Rozměry (mm)						
Z	de	dp	D3	B3	b1	r3	C
41	171,4	165,91	25	34,9	7	13	1,3
42	175,4	169,95	25	34,9	7	13	1,3
43	179,7	173,99	25	34,9	7	13	1,3
44	183,8	178,03	25	34,9	7	13	1,3
45	188,0	182,07	25	34,9	7	13	1,3
46	192,1	186,10	25	34,9	7	13	1,3
47	198,2	190,14	25	34,9	7	13	1,3
48	200,3	194,18	25	34,9	7	13	1,3
50	204,3	198,22	25	34,9	7	13	1,3
51	208,3	202,26	25	34,9	7	13	1,3
52	212,1	206,30	25	34,9	7	13	1,3
56	216,1	210,34	25	34,9	7	13	1,3
57	220,2	214,37	25	34,9	7	13	1,3
58	224,1	218,43	25	34,9	7	13	1,3
59	228,1	222,46	25	34,9	7	13	1,3
60	232,2	226,50	25	34,9	7	13	1,3
64	236,4	230,54	25	34,9	7	13	1,3
65	240,5	234,58	25	34,9	7	13	1,3
68	281,0	274,99	25	34,9	7	13	1,3
70	289,0	283,07	25	34,9	7	13	1,3
72	297,2	291,16	25	34,9	7	13	1,3
75	309,2	303,27	25	34,9	7	13	1,3
76	313,3	307,33	25	34,9	7	13	1,3
80	329,4	323,48	25	34,9	7	13	1,3
85	349,0	343,70	25	34,9	7	13	1,3
90	369,9	363,90	25	34,9	7	13	1,3
95	390,1	384,11	25	34,9	7	13	1,3
100	410,3	404,32	25	34,9	7	13	1,3
110	450,7	444,74	25	34,9	7	13	1,3
114	466,9	460,90	25	34,9	7	13	1,3
120	491,2	485,16	25	34,9	7	13	1,3
125	511,3	505,37	25	34,9	7	13	1,3

Řetězová kola s nábojem a tvrzeným ozubením

Typ 08 B-1 1/2" x 5/16"



indukčně kalené zuby
HRC 45 - 53

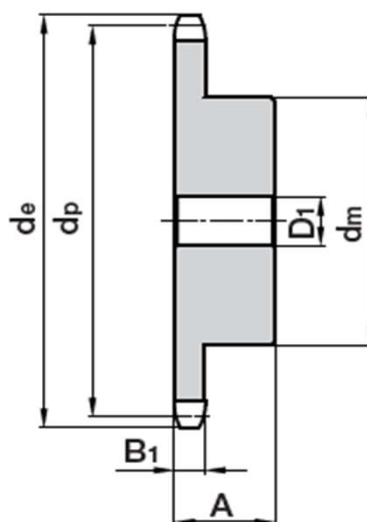
1/2" x 5/16" SIMPLEX						
Počet zubů Z	Rozměry (mm)					
	d _e	d _p	d _m	D ₁	A	B ₁
13	57,40	53,60	37	10	28	7,2
14	61,80	57,07	41	10	28	7,2
15	65,90	61,09	45	10	28	7,2
16	69,90	65,10	50	12	28	7,2
17	74,00	69,11	52	12	28	7,2
18	78,00	73,14	56	12	28	7,2
19	82,00	77,16	60	12	28	7,2
20	86,00	81,19	64	12	28	7,2
21	90,10	85,22	68	14	28	7,2
23	98,10	93,27	70	14	28	7,2
25	106,20	101,33	70	14	28	7,2
27	114,00	109,40	70	16	30	7,2
30	126,30	121,50	80	16	30	7,2

Materiál : ocel C45

Řetězová kola s nábojem z nerezové oceli

Typ 08 B-1

1/2" x 5/16"



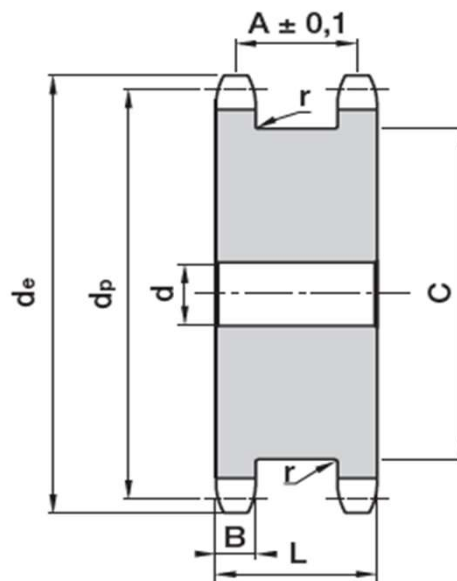
1/2" x 5/16" SIMPLEX						
Počet zubů Z	Rozměry (mm)					
	d_e	d_p	d_m	D₁	A	B₁
12	53,00	49,07	33	10	28	7,2
13	57,90	53,06	37	10	28	7,2
15	65,90	61,09	45	10	28	7,2
16	69,90	65,10	50	12	28	7,2
17	74,00	69,11	52	12	28	7,2
18	78,00	73,14	56	12	28	7,2
19	82,00	77,16	60	12	28	7,2
20	86,00	81,19	64	12	28	7,2
21	90,01	85,22	68	14	28	7,2
23	98,01	93,27	70	14	28	7,2
25	106,20	101,33	70	14	28	7,2
30	126,30	121,50	80	16	30	7,2

Materiál : nerezová ocel AISI 304 L

Řetězová kola pro dva jednoduché řetězy

Typ 08 B-1

1/2" x 5/16"

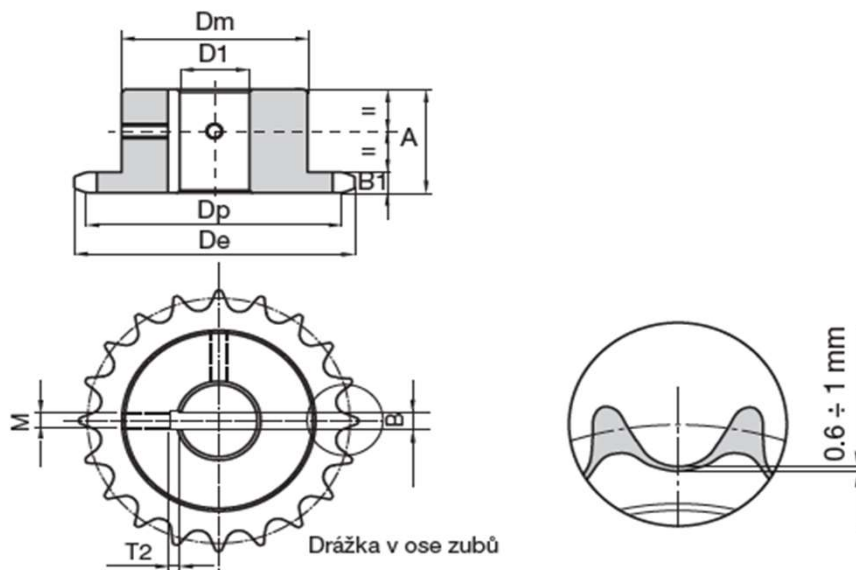


1/2" x 5/16"								
Počet zubů Z	Rozměry (mm)							
	De	Dp	d	A	B h14	C max	L	r
13	57,56	53,07	12	24,8	7,2	37,0	32,0	0,6
15	65,57	61,08	12	24,8	7,2	45,0	32,0	0,6
17	73,61	69,12	12	24,8	7,2	53,0	32,0	0,6
18	78,00	73,14	12	24,8	7,2	57,0	32,0	0,6
19	81,65	77,16	12	24,8	7,2	62,0	32,0	0,6
20	86,00	81,19	12	24,8	7,2	65,0	32,0	0,6
21	89,70	85,21	15	24,8	7,2	70,0	32,0	0,6
23	87,76	93,27	15	24,8	7,2	78,0	32,0	0,6
25	105,82	101,33	15	24,8	7,2	86,0	32,0	0,6

Materiál : ocel C45

Řetězová kola s tvrzeným ozubením s hotovým otvorem, drážkou a šroubem

Typ 08 B-1 1/2" x 5/16"

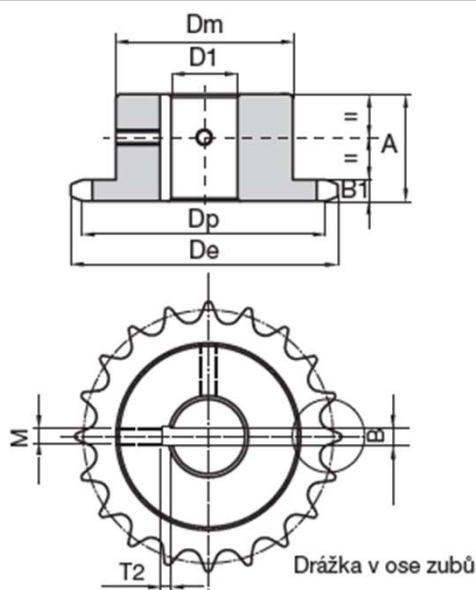


Indukčně tvrzené ozubení HRC 45 - 53

1/2" x 5/16" SIMPLEX									
Počet zubů	Rozměry (mm)								
Z	d _e	d _p	d _m	A	D ₁ H7	B ₁	B H9	T ₂	M
12	53,90	49,07	33	28	12	7,2	4	1,8	M4
	53,90	49,07	33	28	14	7,2	5	2,3	M4
	53,90	49,70	33	28	15	7,2	5	2,3	M4
	53,90	49,70	33	28	16	7,2	5	2,3	M4
	53,90	49,70	33	28	18	7,2	6	2,8	M5
	53,90	49,70	33	28	19	7,2	6	2,8	M5
	53,90	49,70	33	28	20	7,2	6	2,8	M5
13	57,90	53,06	37	28	12	7,2	4	1,8	M4
	57,90	53,06	37	28	14	7,2	5	2,3	M4
	57,90	53,06	37	28	15	7,2	5	2,3	M4
	57,90	53,06	37	28	16	7,2	5	2,3	M4
	57,90	53,06	37	28	18	7,2	6	2,8	M5
	57,90	53,06	37	28	19	7,2	6	2,8	M5
	57,90	53,06	37	28	20	7,2	6	2,8	M5
	57,90	53,06	37	28	22	7,2	6	2,8	M5
	57,90	53,06	37	28	24	7,2	8	3,3	M6
14	61,60	57,07	41	28	14	7,2	5	2,3	M4
	61,60	57,07	41	28	15	7,2	5	2,3	M4
	61,60	57,07	41	28	16	7,2	5	2,3	M4
	61,60	57,07	41	28	18	7,2	6	2,8	M5
	61,60	57,07	41	28	19	7,2	6	2,8	M5
	61,60	57,07	41	28	20	7,2	6	2,8	M5
	61,60	57,07	41	28	22	7,2	6	2,8	M5
	61,60	57,07	41	28	24	7,2	8	3,3	M6
	61,60	57,07	41	28	25	7,2	8	3,3	M6

Řetězová kola s tvrzeným ozubením s hotovým otvorem, drážkou a šroubem

Typ 08 B-1 1/2" x 5/16"

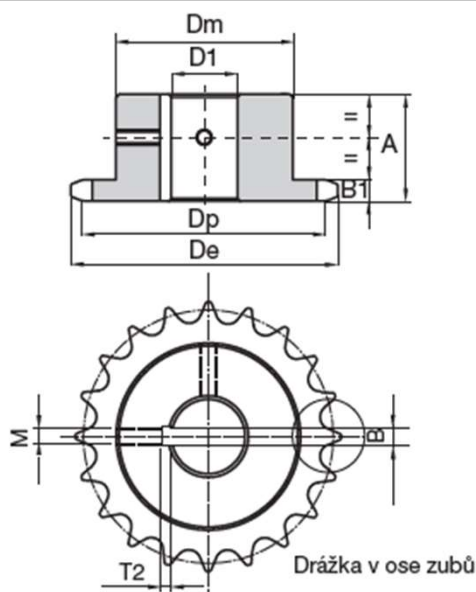


Indukčně tvrzené ozubení HRC 45 - 53

1/2" x 5/16" SIMPLEX									
Počet zubů Z	Rozměry (mm)								
	d_e	d_p	d_m	A	D_1 H7	B_1	B H9	T_2	M
15	65,90	61,09	45	28	14	7,2	5	2,3	M4
	65,90	61,09	45	28	15	7,2	5	2,3	M4
	65,90	61,09	45	28	16	7,2	5	2,3	M4
	65,90	61,09	45	28	18	7,2	6	2,8	M5
	65,90	61,09	45	28	19	7,2	6	2,8	M5
	65,90	61,09	45	28	20	7,2	6	2,8	M5
	65,90	61,09	45	28	22	7,2	6	2,8	M5
	65,90	61,09	45	28	24	7,2	8	3,3	M6
	65,90	61,09	45	28	25	7,2	8	3,3	M6
	65,90	61,09	45	28	28	7,2	8	3,3	M6
65,90	61,09	45	28	30	7,2	8	3,3	M6	
16	69,50	65,10	50	28	15	7,2	5	2,3	M4
	69,50	65,10	50	28	16	7,2	5	2,3	M4
	69,50	65,10	50	28	18	7,2	6	2,8	M5
	69,50	65,10	50	28	19	7,2	6	2,8	M5
	69,50	65,10	50	28	20	7,2	6	2,8	M5
	69,50	65,10	50	28	22	7,2	6	2,8	M5
	69,50	65,10	50	28	24	7,2	8	3,3	M6
	69,50	65,10	50	28	25	7,2	8	3,3	M6
	69,50	65,10	50	28	28	7,2	8	3,3	M6
	69,50	65,10	50	28	30	7,2	8	3,3	M6
17	74,00	69,11	52	28	15	7,2	5	2,3	M4
	74,00	69,11	52	28	16	7,2	5	2,3	M4
	74,00	69,11	52	28	18	7,2	6	2,8	M5

Řetězová kola s tvrzeným ozubením s hotovým otvorem, drážkou a šroubem

Typ 08 B-1 1/2" x 5/16"

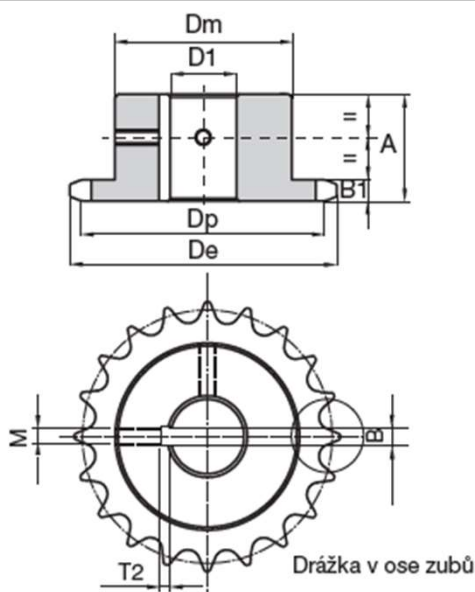


Indukčně tvrzené ozubení HRC 45 - 53

1/2" x 5/16" SIMPLEX									
Počet zubů Z	Rozměry (mm)								
	d _e	d _p	d _m	A	D ₁ H7	B ₁	B H9	T ₂	M
17	74,00	69,11	52	28	19	7,2	6	2,8	M5
	74,00	69,11	52	28	20	7,2	6	2,8	M5
	74,00	69,11	52	28	22	7,2	6	2,8	M5
	74,00	69,11	52	28	24	7,2	8	3,3	M6
	74,00	69,11	52	28	25	7,2	8	3,3	M6
	74,00	69,11	52	28	28	7,2	8	3,3	M6
	74,00	69,11	52	28	30	7,2	8	3,3	M6
18	77,80	73,14	56	28	16	7,2	5	2,3	M4
	77,80	73,14	56	28	18	7,2	6	2,8	M5
	77,80	73,14	56	28	19	7,2	6	2,8	M5
	77,80	73,14	56	28	20	7,2	6	2,8	M5
	77,80	73,14	56	28	22	7,2	6	2,8	M5
	77,80	73,14	56	28	24	7,2	8	3,3	M6
	77,80	73,14	56	28	25	7,2	8	3,3	M6
	77,80	73,14	56	28	28	7,2	8	3,3	M6
	77,80	73,14	56	28	30	7,2	8	3,3	M6
	77,80	73,14	56	28	32	7,2	10	3,3	M8
77,80	73,14	56	28	35	7,2	10	3,3	M8	
19	82,00	77,16	60	28	19	7,2	6	2,8	M5
	82,00	77,16	60	28	20	7,2	6	2,8	M5
	82,00	77,16	60	28	22	7,2	6	2,8	M5
	82,00	77,16	60	28	24	7,2	8	3,3	M6
	82,00	77,16	60	28	25	7,2	8	3,3	M6

Řetězová kola s tvrzeným ozubením s hotovým otvorem, drážkou a šroubem

Typ 08 B-1 1/2" x 5/16"

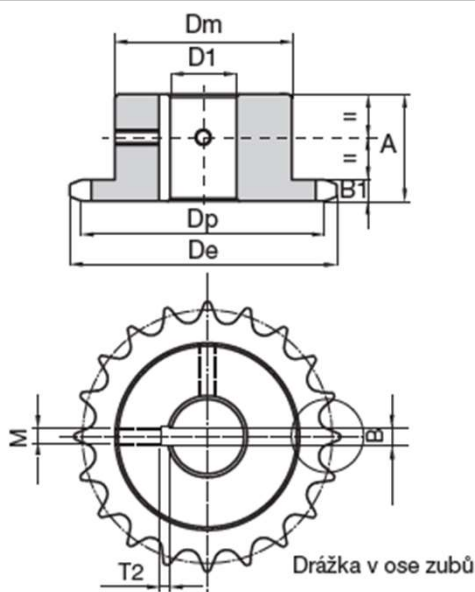


Indukčně tvrzené ozubení HRC 45 - 53

1/2" x 5/16" SIMPLEX									
Počet zubů Z	Rozměry (mm)								
	d_e	d_p	d_m	A	D₁ H7	B₁	B H9	T₂	M
19	82,00	77,16	60	28	28	7,2	8	3,3	M6
	82,00	77,16	60	28	30	7,2	8	3,3	M6
	82,00	77,16	60	28	32	7,2	10	3,3	M8
	82,00	77,16	60	28	35	7,2	10	3,3	M8
20	85,80	81,19	64	28	19	7,2	6	2,8	M5
	85,80	81,19	64	28	20	7,2	6	2,8	M5
	85,80	81,19	64	28	22	7,2	6	2,8	M5
	85,80	81,19	64	28	24	7,2	8	3,3	M6
	85,80	81,19	64	28	25	7,2	8	3,3	M6
	85,80	81,19	64	28	28	7,2	8	3,3	M6
	85,80	81,19	64	28	30	7,2	8	3,3	M6
	85,80	81,19	64	28	32	7,2	10	3,3	M8
85,80	81,19	64	28	35	7,2	10	3,3	M8	
21	90,10	85,22	68	28	19	7,2	6	2,8	M5
	90,10	85,22	68	28	20	7,2	6	2,8	M5
	90,10	85,22	68	28	22	7,2	6	2,8	M5
	90,10	85,22	68	28	24	7,2	8	3,3	M6
	90,10	85,22	68	28	25	7,2	8	3,3	M6
	90,10	85,22	68	28	28	7,2	8	3,3	M6
	90,10	85,22	68	28	30	7,2	8	3,3	M6
	90,10	85,22	68	28	32	7,2	10	3,3	M8
	90,10	85,22	68	28	35	7,2	10	3,3	M8
23	98,10	93,27	70	28	20	7,2	6	2,8	M5
	98,10	93,27	70	28	22	7,2	6	2,8	M5
	98,10	93,27	70	28	24	7,2	8	3,3	M6

Řetězová kola s tvrzeným ozubením s hotovým otvorem, drážkou a šroubem

Typ 08 B-1 1/2" x 5/16"

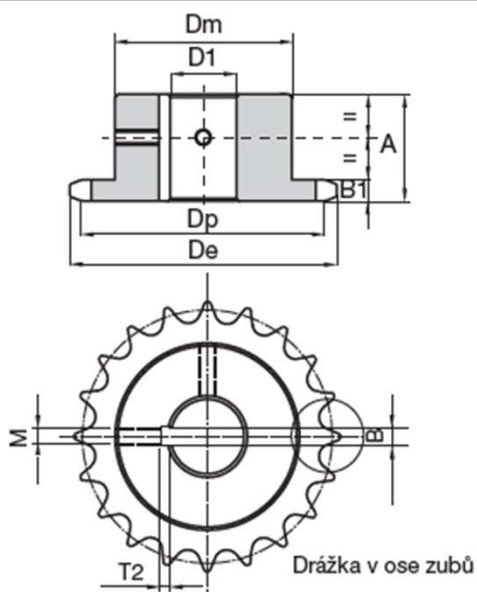


Indukčně tvrzené ozubení HRC 45 - 53

1/2" x 5/16" SIMPLEX									
Počet zubů Z	Rozměry (mm)								
	d_e	d_p	d_m	A	D₁ H7	B₁	B H9	T₂	M
23	98,10	93,27	70	28	25	7,2	8	3,3	M6
	98,10	93,27	70	28	28	7,2	8	3,3	M6
	98,10	93,27	70	28	30	7,2	8	3,3	M6
	98,10	93,27	70	28	32	7,2	10	3,3	M8
	98,10	93,27	70	28	35	7,2	10	3,3	M8
	98,10	93,27	70	28	38	7,2	10	3,3	M8
24	102,10	97,29	70	28	20	7,2	6	2,8	M5
	102,10	97,29	70	28	22	7,2	6	2,8	M5
	102,10	97,29	70	28	24	7,2	8	3,3	M6
	102,10	97,29	70	28	25	7,2	8	3,3	M6
	102,10	97,29	70	28	28	7,2	8	3,3	M6
	102,10	97,29	70	28	30	7,2	8	3,3	M6
	102,10	97,29	70	28	32	7,2	10	3,3	M8
	102,10	97,29	70	28	35	7,2	10	3,3	M8
25	105,80	101,33	70	28	20	7,2	6	2,8	M5
	105,80	101,33	70	28	22	7,2	6	2,8	M5
	105,80	101,33	70	28	24	7,2	8	3,3	M6
	105,80	101,33	70	28	25	7,2	8	3,3	M6
	105,80	101,33	70	28	28	7,2	8	3,3	M6
	105,80	101,33	70	28	30	7,2	8	3,3	M6
	105,80	101,33	70	28	32	7,2	10	3,3	M8
	105,80	101,33	70	28	35	7,2	10	3,3	M8
	105,80	101,33	70	28	38	7,2	10	3,3	M8

Řetězová kola s tvrzeným ozubením s hotovým otvorem, drážkou a šroubem

Typ 08 B-1 1/2" x 5/16"



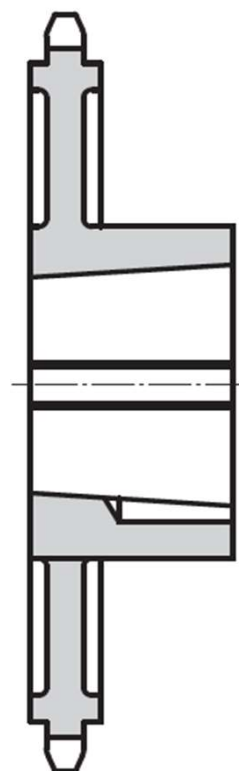
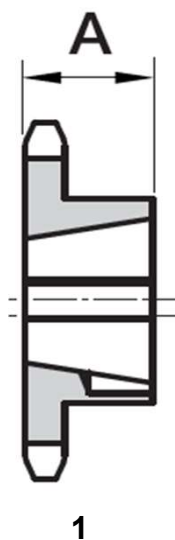
Indukčně tvrzené ozubení HRC 45 - 53

1/2" x 5/16" SIMPLEX									
Počet zubů Z	Rozměry (mm)								
	d_e	d_p	d_m	A	D₁ H7	B₁	B H9	T₂	M
27	114,00	109,40	70	30	22	7,2	6	2,8	M5
	114,00	109,40	70	30	25	7,2	8	3,3	M6
	114,00	109,40	70	30	28	7,2	8	3,3	M6
	114,00	109,40	70	30	30	7,2	8	3,3	M6
	114,00	109,40	70	30	32	7,2	10	3,3	M8
	114,00	109,40	70	30	35	7,2	10	3,3	M8
30	126,30	121,50	80	30	25	7,2	8	3,3	M6
	126,30	121,50	80	30	28	7,2	8	3,3	M6
	126,30	121,50	80	30	30	7,2	8	3,3	M6
	126,30	121,50	80	30	32	7,2	10	3,3	M8
	126,30	121,50	80	30	35	7,2	10	3,3	M8
	126,30	121,50	80	30	38	7,2	10	3,3	M8

Řetězová kola pro upínání systémem TAPER LOCK

Typ 08 B-1

1/2" x 5/16"



1/2" x 5/16" SIMPLEX				
Počet zubů Z	Typ pouzdra	Provedení	Rozměry (mm)	
			D_m	A
15*	1008	1	46	22
16	1108	1	50	22
17*	1210	1	59,5	25
18	1210	1	60	25
19*	1210	1	63	25
20	1610	1	71	25
21*	1610	1	71	25
22	1610	1	70	25
23*	1610	1	76	25
24	1610	1	70	25
25*	1610	1	76	25
26	1610	1	70	25
27*	1610	1	76	25
28	2012	1	90	32
30*	2012	1	90	32
38	2012	1	102	32
45	2012	1	102	32
57	2012	6	111	32
76	2012	6	111	32
95	2012	6	111	32
114	2517	6	124	45

Materiál : ocel C45

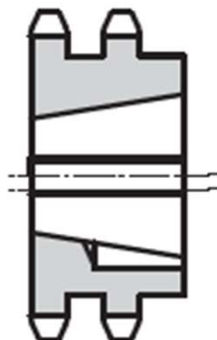
■ litina GG20

* možnost v provedení také s tvrzeným ozubením

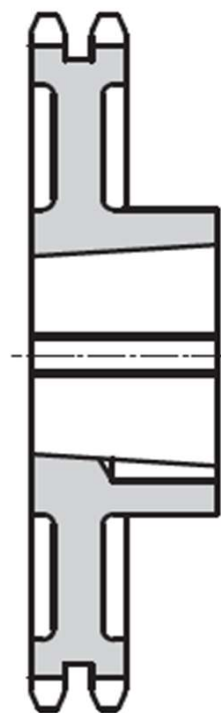
Řetězová kola pro upínání systémem TAPER LOCK

Typ 08 B-2

1/2" x 5/16"



2



7

1/2" x 5/16" DUPLEX				
Počet zubů Z	Typ pouzdra	Provedení	Rozměry (mm)	
			D _m	A
15	1008	2	46	22
16	1108	2	50	22
17	1210	2	56	25
18	1210	2	58	25
19	1210	2	64	25
20	1610	2	66	25
21	1610	2	71	25
22	1610	2	76	25
23	1610	2	79	25
24	2012	2	84	32
25	2012	2	87	32
26	2012	2	85	32
27	2012	2	87	32
28	2012	2	87	32
30	2012	2	87	32
38	2012	2	102	32
45	2012	2	111	32
57	2012	7	111	32
76	2012	7	111	32
95	2012	7	111	32
114	2517	7	124	45

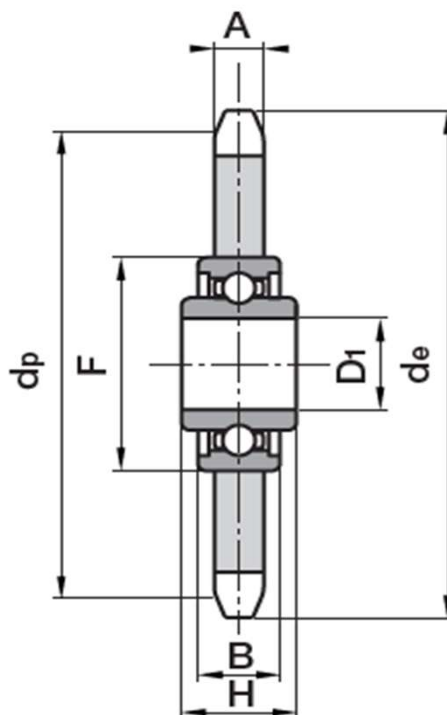
Materiál : ocel C45

■ litina GG20

Řetězová kola napínací s ložiskem

Typ 08 B-1

1/2" x 5/16"



1/2" x 5/16"							
Počet zubů	Rozměry (mm)						
Z	d _e	d _p	A	D ₁	F	B	H
14	61,80	57,07	7,2	16	40	12	18,3
16	69,50	65,10	7,2	16	40	12	18,3
18	77,80	73,14	7,2	16	40	12	18,3